

ELITECH

ДОМАШНИЙ МАСТЕР

**ПАСПОРТ
КРАСКОПУЛЬТ ЭЛЕКТРИЧЕСКИЙ
ELITECH
КЭ 065П (E2208.007.XX)**



**ПАШПАРТ
КРАСКАПУЛЬТ ЭЛЕКТРЫЧНЫ ELITECH**

**ТӨЛҚҰЖАТ
ЭЛЕКТРЛІК СЫРЛАҒЫШ ПУЛЬТИ ELITECH**

**ԱՆՁՆԱԳԻՐ
ՆԵՐՎԻ ԷԼԵԿՏՐԱԿԱՆ ԱՏՐՃԱՆԱԿ ELITECH**

EAC

RU Паспорт изделия3 - 17 Стр.

BY Пашпарт вырабы18 - 33 Старонка

KZ Өнім паспорты.....34 - 49 Бет

AM Ապրանքի անձնագիր50 - 65 էջեր

УВАЖАЕМЫЙ ПОКУПАТЕЛЬ!

Благодарим Вас за выбор продукции ELITECH! Мы рекомендуем Вам внимательно ознакомиться с данным паспортом и тщательно соблюдать предписания по мерам безопасности, эксплуатации и техническому обслуживанию оборудования.

Содержащаяся в паспорте информация основана на технических характеристиках, имеющихся на момент выпуска руководства.

Настоящий паспорт содержит информацию, необходимую и достаточную для надежной и безопасной эксплуатации изделия.

В связи с постоянной работой по совершенствованию изделия изготовитель оставляет за собой право на изменение его конструкции, не влияющее на надежность и безопасность эксплуатации, без дополнительного уведомления.

СОДЕРЖАНИЕ

1. Назначение	4
2. Правила техники безопасности	4
3. Технические характеристики	6
4. Описание конструкции	7
5. Комплектация	7
6. Подготовка к работе	7
7. Эксплуатация	10
8. Техническое обслуживание	12
9. Возможные неисправности и методы их устранения	13
10. Транспортировка и хранение	14
11. Утилизация	14
12. Срок службы	14
13. Данные о производителе, импортере, сертификате/декларации и дате производства	14
14. Гарантийные обязательства	14

1. НАЗНАЧЕНИЕ

Краскопульт электрический (далее по тексту – краскопульт) предназначен для распыления эмалевых и водоземulsionных красок, грунтовок, прозрачных лаков, морилок, средств защиты древесины, масел, дезинфицирующих средств на основе растворителей и воды.

Краскопульт НЕ ПРЕДНАЗНАЧЕН для распыления легковоспламеняющихся жидкостей (температура вспышки до 21°C), жидкостей, содержащих абразивные вещества, щелочи, кислоты и волокнистые включения, масляных красок.

Краскопульт относится к бытовому классу и не предназначен для использования в коммерческих целях.

Краскопульт предназначен для эксплуатации в районах с умеренным климатом, в температурном диапазоне от +1°C до +40°C и относительной влажности воздуха не более 80%.

2. ПРАВИЛА ТЕХНИКИ БЕЗОПАСНОСТИ

Рабочее место:

- Рабочее место должно быть чистым и хорошо освещенным. Загрязненное рабочее место и недостаточная освещенность может стать причиной травмы.

- Не работайте с инструментом в помещении с повышенной взрывоопасностью, рядом с легко воспламеняющимися жидкостями, газами и пылью. Электроинструмент при работе создает искры, которые могут привести к воспламенению взрывоопасной пыли или газов.

- Не допускайте к месту работы детей, посторонних лиц и животных.

- Не отвлекайтесь во время работы с инструментом.

Электробезопасность:

- Вилка электроинструмента должна соответствовать сетевой розетке. Убедитесь, что напряжение инструмента соответствует напряжению в розетке.

- При использовании электроинструмента с заземлением не используйте переходники.

- Избегайте контакта участков тела с заземленными поверхностями (трубы, батареи отопления, холодильники), так как это приводит к увеличению риска поражения электрическим током.

- Не подвергайте инструмент воздействию дождя или влаги. Влажный инструмент повышает риск поражения электрическим током.

- Не вытаскивайте вилку инструмента из розетки, дергая за шнур питания, и не переносите инструмент, держа его за шнур питания, это приведет к его повреждению.

- Следите, чтобы электрокабель не был запутан. Не располагайте электрокабель вблизи нагревательных приборов, острых краев, масла и движущихся деталей, которые могут привести к его повреждению.

- При использовании электроинструмента вне помещения используйте соответствующий удлинитель, подходящий для этих целей.

- При использовании электроинструмента в местах с повышенной влажностью подключайте его к сети питания через устройство защитного отключения (максимальный ток утечки 30мА) соответствующего номинала.

Личная безопасность:

- Не работайте с электроинструментом в состоянии усталости, алкогольного опьянения или после приема лекарственных препаратов, снижающих концентрацию внимания.

- Используйте средства индивидуальной защиты (очки, наушники, респиратор, защитная обувь и одежда).

- Не допускайте случайного включения инструмента. Перед включением электроинструмента в сеть, убедитесь, что переключатель инструмента находится в выключенном положении.

- Перед включением электроинструмента в сеть питания снимите с него все регулировочные инструменты и гаечные ключи. Оставшиеся на инструменте регулировочный инструмент и гаечные ключи при включении инструмента могут привести к травмам.

- При работе с электроинструментом сохраняйте устойчивое положение. При использовании стремянки (лестницы) убедитесь в ее надежном закреплении. При возможности работайте с помощником, который сможет Вас подстраховать.

Правила техники безопасности для краскопульта электрического

- Не используйте краскопульт для распыления горючих веществ.

- Не используйте для чистки краскопульта жидкости с температурой вспышки до 21°C

- Остерегайтесь любых опасных свойств распыляемых жидкостей. Внимательно ознакомьтесь о наличии таких свойств на маркировке упаковки распыляемой жидкости и другими материалами, предоставляемыми производителями распыляемых жидкостей, в том числе с требованиями, предъявляемыми к средствам индивидуальной защиты.

- Не распыляйте вещества, потенциальная опасность которых неизвестна.

- На рабочих местах в районе распыления не должно быть никаких источников воспламенения.

- При работе с краскопультом используйте респиратор и защитные очки.

- Никогда не направляйте распылитель на себя, других людей и животных.

- При работе с краскопультом, как внутри помещения, так и на открытом воздухе следите за тем, что бы пары распыляемой жидкости не всасывались в распылитель.

- При работе на открытом воздухе учитывайте направление ветра. Ветер может переносить распыляемые жидкости на большие расстояния и нанести ущерб людям, животным и предметам. При работе внутри помещения, обеспечьте хорошую вентиляцию.

Критерии предельного состояния

Внимание! При возникновении посторонних шумов при работе электроинструмента, повреждений изоляции электрокабеля, механических повреждений корпуса необходимо немедленно выключить электроинструмент и обратиться в авторизованный сервисный центр для устранения неисправностей.

3. ТЕХНИЧЕСКИЕ ХАРАКТЕРИСТИКИ

Таблица 1

ПАРАМЕТРЫ / МОДЕЛИ	КЭ 065П
Код	E2208.007.00
Мощность, Вт	650
Производительность, л/мин	0,65
Объем бачка, л	0,8
Максимальная вязкость краски, DIN	40
Система распыления	HVLP
Диаметр сопла, мм	2,5
Напряжение сети, В	230
Длина электрокабеля, м	1,5
Габаритные размеры, мм	270x210x270
Масса, кг	1,2

4. КОМПЛЕКТАЦИЯ

- | | |
|--------------------------------------|---------|
| 1. Компрессорный блок | – 1 шт. |
| 2. Пистолет-распылитель | – 1 шт. |
| 3. Шланг | – 1 шт. |
| 4. Держатель бачка | – 1 шт. |
| 5. Ремень наплечный | – 1 шт. |
| 6. Вискозиметр (измеритель вязкости) | – 1 шт. |
| 7. Паспорт изделия | – 1 шт. |

5. ОПИСАНИЕ КОНСТРУКЦИИ



Рис. 1

- | | |
|---|------------------------|
| 1. Сопло | 7. Бачок для ЛКМ |
| 2. Воздушная головка | 8. Держатель бачка |
| 3. Гайка фиксирующая | 9. Воздушный шланг |
| 4. Пистолет-распылитель | 10. Корпус компрессора |
| 5. Ограничитель хода курка (регулятор подачи ЛКМ) | 11. Выключатель |
| 6. Курок | |

6. ПОДГОТОВКА К РАБОТЕ

Внимание! При подготовке к работе электроинструмент должен быть отключен от электросети.

После транспортировки или хранения при отрицательных температурах выдерживать краскопульт в отапливаемом помещении без включения в сеть не менее 4-х часов до полного высыхания конденсата.

Подключение к электросети

Параметры сети питания указаны в таблице «Технические характеристики».

Перед подключением к электросети необходимо убедиться, что ее напряжение и мощность соответствует напряжению и мощности изделия.

Электросеть должна быть защищена предохранителем или автоматическим выключателем.

Подготовка краски

Внимание! Перед использованием краскопульты, краска должна быть разбавлена до необходимой вязкости.

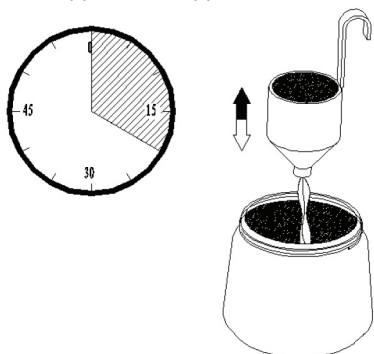


Рис. 2

Краску перед распылением необходимо разбавлять растворителем. Тип растворителя указан на емкости с краской. Контроль вязкости краски осуществляется вискозиметром из комплекта поставки. Разведите краску в соответствии с рекомендациями производителя, полностью наполните вискозиметр краской и засекайте время, за которое краска полностью вытечет из него. По времени вытекания определяется вязкость краски. Рекомендуемая вязкость, характеризующаяся временем вытекания, приведена в Таблице 2.

Сокращения :

ЛКП – Лако-красочное покрытие

ЛКМ – Лако-красочные материалы

Таблица 2

Тип ЛКП	Время вытекания, сек
Грунтовки на основе растворителей	25-40
Лаки на основе растворителей	15-40
Водорастворимые грунтовки	25-40
Водорастворимые лаки	20-35
Ср-ва защиты древесины, растворы для удаления краски	Не разбавлять
Дезинфицирующие средства, защитные средства для растений	Не разбавлять
Автомобильные краски	20-35

Подготовка окрашиваемой поверхности

Перед покраской окрашиваемую поверхность необходимо подготовить. Для этого зачистите поверхность абразивным материалом (наждачной бумагой), устраняя ее неровности и отслоения старой краски. Удалите пыль с поверхности и обезжирьте растворителем для устранения грязи и масляных пятен.

Установка всасывающей трубки

Содержимое бачка должно распыляться почти полностью. При нанесении ЛКМ над головой установите всасывающую трубку назад в направлении ручки (рис. 3А). При распылении ЛКМ на лежащие объекты всасывающая трубка устанавливается вперед в направлении сопла (рис. 3В).

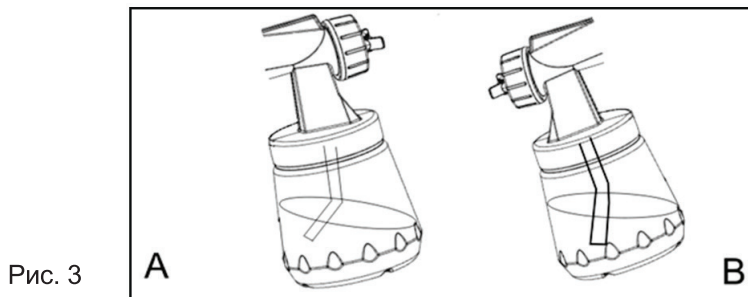


Рис. 3

Установка воздушного шланга

Установите один конец шланга на патрубок пистолета, другой на патрубок компрессора (рис. 4).

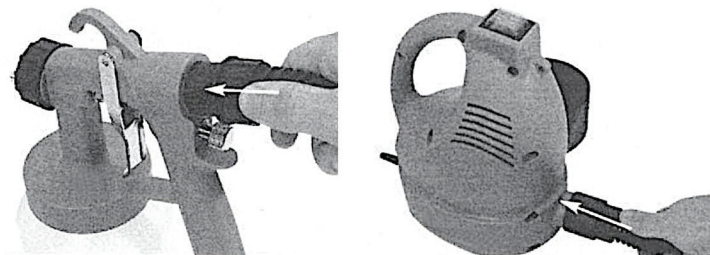


Рис. 4

Регулировка факела

Для регулировки факела ослабьте гайку фиксатора сопла (рис. 4) и поверните дюзу в нужное положение. После регулировки формы факела затяните гайку – фиксатор сопла.

Для удобства на корпусе распылительного узла нанесена шкала соответствия положения дюзы с формой факела (рис. 5).

Форма факела и положение дюзы показаны на рис. 6.

Внимание! Запрещается нажимать на курок выключателя во время регулировки формы факела.

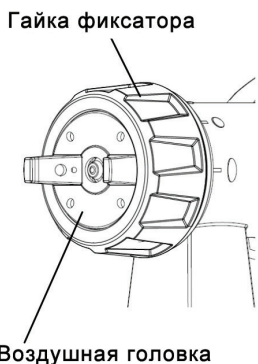


Рис. 5

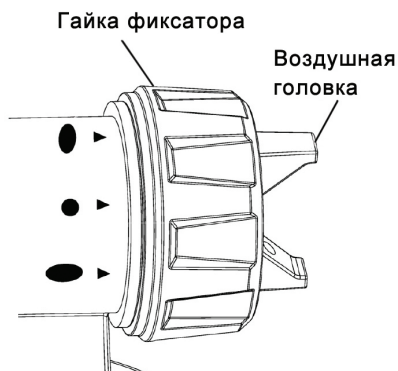


Рис. 6

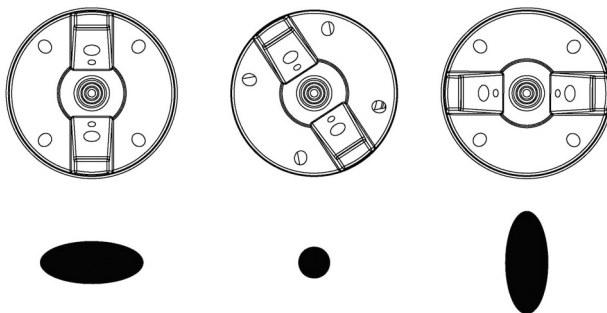


Рис. 7

A

B

C

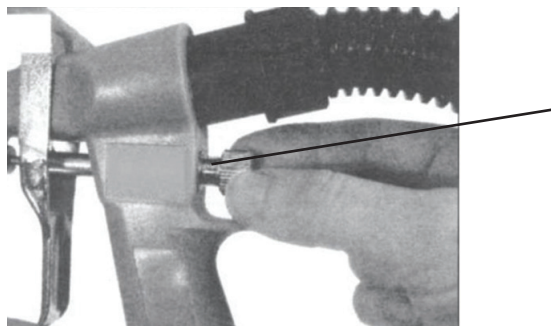
A – при окраске поверхностей в горизонтальном направлении.

B – при окраске поверхностей в вертикальном направлении.

C – при окраске углов, краев и труднодоступных поверхностей.

Регулировка расхода краски

Поворачивая ограничитель хода курка (рис. 8) отрегулируйте расход распыляемого материала. Выкручивание винта увеличивает ход курка и расход ЛКМ, закручивание – уменьшает.



Регулятор расхода краски

Рис. 8

7. ЭКСПЛУАТАЦИЯ

Внимание! Не включайте краскопульт без жидкости в бачке. При работе без жидкости краскопульт подвергается значительному износу и быстро выходит из строя.

Налейте в бачок краску.

Разбавьте краску до нужной вязкости, проверяя вязкость вискозиметром.

Проведите пробное окрашивание, например, на картоне, чтобы убедиться, что краска имеет оптимальную вязкость и правильно настроен расход краски и форма факела.

Для регулировки расхода краски используйте регулятор расхода краски (рис. 8).

Покраска производится одним или несколькими слоями с обязательным полным высыханием предыдущего слоя.

Держите краскопульт прямо и распыляйте краску, перемещая краскопульт вправо/влево соблюдая одинаковое расстояние до окрашиваемой поверхности (рис. 8). Не держите краскопульт под углом. При покраске держите краскопульт на расстоянии 25-30 см от окрашиваемой поверхности.

Проводите краскопульт слева на право, затем верх вниз (рис. 10).

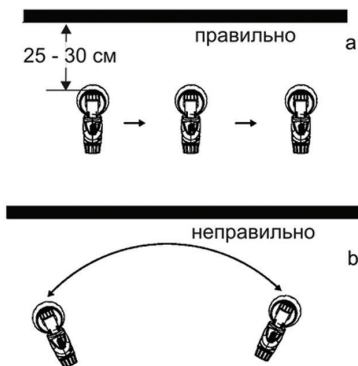


Рис. 9

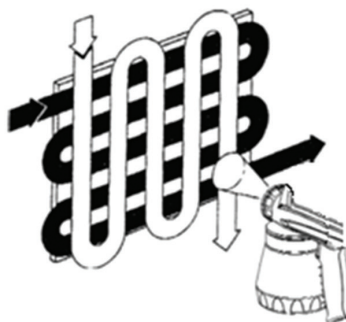


Рис. 10

Не останавливайте краскопульт во время распыления. Контролируйте скорость ведения краскопульта. Не следует вести краскопульт слишком быстро или слишком медленно. При быстром перемещении слой краски получится очень тонким, а при медленном очень толстым с образованием подтеков.

При работе на горизонтальных поверхностях направляйте распыляемый факел под углом не более 45° от себя.

8. ТЕХНИЧЕСКОЕ ОБСЛУЖИВАНИЕ

Внимание! Перед техническим обслуживанием проверьте, что электроинструмент отключен от электросети.

Очистка краскопульта

Внимание! После каждого использования необходимо обязательно чистить краскопульт сразу после окончания работы.

Для чистки используйте растворитель или мыльный раствор воды (в случае использования вододисперсионных красок).

После чистки краскопульта все внутренние детали необходимо вытереть насухо, особенно при использовании составов на основе воды.

Не используйте для чистки легковоспламеняемые жидкости с температурой вспышки ниже 22°C.

Для очистки краскопульта:

1. Отключите краскопульт от электросети.
2. Слейте остатки краски из бачка и нажмите на курок для слива остатков краски в бачок (при отключенном от электросети краскопulte). Залейте в бачок требуемый растворитель. При работе с вододисперсионными красками используйте для промывки краскопульта мыльный раствор воды, в остальных случаях используйте растворитель рекомендованный производителем краски. Включите краскопульт до момента, пока из сопла не перестанут подаваться примеси краски
3. Снимите бачок и всасывающую трубку, очистите их от краски и промойте.
4. Открутите гайку-фиксатор сопла и снимите распыляющую головку и сопло. Тщательно очистите все детали от краски.

Внимание! Запрещается чистить сопло острыми металлическими предметами.

5. Нажмите на кнопку фиксации распылительного блока (5), отсоедините его от основного корпуса краскопульта (рис. 10) и очистите от краски.

6. Очистите корпус изделия и его вентиляционные отверстия от пыли и грязи салфеткой или тканью. Запрещается использовать растворители для очистки пластиковых корпусных деталей.

7. Снимите крышку воздушного фильтра и очистите или замените фильтрующий элемент (рис. 11).

Внимание! Работать с демонтированным воздушным фильтром запрещается.

8. Протрите все внутренние детали краскопульта насухо.

9. ВОЗМОЖНЫЕ НЕИСПРАВНОСТИ И МЕТОДЫ ИХ УСТРАНЕНИЯ

Таблица 3

Неисправность	Возможная причина	Действия по устранению
Краска не распыляется	<ol style="list-style-type: none"> 1. Забито сопло 2. Слишком большая вязкость краски 	<ol style="list-style-type: none"> 1. Прочистите сопло иглой 2. Доведите вязкость краски до нужной консистенции. Проверьте вязкость краски с помощью измерительной чаши
Электродвигатель перегревается	Продолжительная работы в непрерывном режиме	Эксплуатируйте инструмент в повторно-кратковременном режиме
Электродвигатель не запускается	<ol style="list-style-type: none"> 1. Неисправный выключатель 2. Отсутствует напряжение в электросети 	<ol style="list-style-type: none"> 1. Обратитесь в сервисный центр Elitech 2. Проверьте напряжение в электросети

10. ТРАНСПОРТИРОВКА И ХРАНЕНИЕ

Транспортировка

Электроинструмент в упаковке изготовителя можно транспортировать всеми видами крытого транспорта при температуре воздуха от минус 50 до плюс 50 °С и относительной влажности до 80% (при температуре плюс 25°С) в соответствии с правилами перевозки грузов, действующих на данном виде транспорта.

Хранение

Электроинструмент должен храниться в упаковке изготовителя в отапливаемом вентилируемом помещении при температуре от плюс 5 до плюс 40°С и относительной влажности до 80% (при температуре плюс 25°С).

11. УТИЛИЗАЦИЯ

Не выбрасывайте электроинструмент и его компоненты вместе с бытовым мусором. Утилизируйте электроинструмент согласно действующим правилам по утилизации промышленных отходов.

12. СРОК СЛУЖБЫ

Изделие относится к бытовому классу. Срок службы 5 лет.

13. ДАННЫЕ О ПРОИЗВОДИТЕЛЕ, ИМПОРТЕРЕ, СЕРТИФИКАТЕ/ДЕКЛАРАЦИИ И ДАТЕ ПРОИЗВОДСТВА

Данные о производителе, импортере, официальном представителе, информация о сертификате или декларации, а так же информация о дате производства, находится в приложении №1 к паспорту изделия

14. ГАРАНТИЙНЫЕ ОБЯЗАТЕЛЬСТВА

Гарантийный срок на инструмент серии «Домашний Мастер» составляет 24 месяца с момента продажи Потребителю.

Срок службы инструмента и комплектующих изделий устанавливается производителем и указан в паспорте.

В течение гарантийного срока покупатель имеет право на бесплатное устранение неисправностей, которые явились следствием производственных дефектов. Ремонт и экспертиза товара, при обнаружении недостатка, производится только в авторизованных сервисных центрах, актуальный перечень которых можно найти на сайте <https://elitech-tools.ru/sections/service>

Гарантийный ремонт производится по предъявлению документа приобретения и гарантийного талона, а при отсутствии - срок начала гарантии исчисляется со дня изготовления товара.

Заменяемые по гарантии детали переходят в собственность мастерской.

Гарантийное обслуживание не распространяется на изделия, недостатки которых возникли вследствие:

- нарушения условий и правил эксплуатации, хранения и/или транспортировки товара, а также при отсутствии или частичном отсутствии или повреждении маркировочного шильдика и/или серийного номера изделия;
- эксплуатации инструмента с признаками неисправности (повышенный шум, вибрация, сильный нагрев, неравномерное вращение, потеря мощности, снижение оборотов, сильное искрение, запах гари, нехарактерный выхлоп);
- механических повреждений (трещин, сколов, вмятин, деформаций и т.д.);
- повреждений, вызванных воздействием агрессивных сред, высоких температур или иных внешних факторов, при коррозии металлических частей;
- повреждений, вызванных сильным внутренним или внешним загрязнением, попаданием в инструмент инородных предметов и жидкостей, материалов и веществ, засорение вентиляционных каналов (отверстий), масляных каналов, а так-

же повреждения, наступившие вследствие перегрева, неправильного хранения, ненадлежащего ухода;

- естественного износа упорных, трущихся, передаточных деталей и материалов,
- вмешательства в работу или повреждения счётчика моточасов.
- перегрузки или неправильной эксплуатации. К безусловным признакам перегрузки инструмента относятся (но не ограничиваясь): появление цветов побежалости, одновременный выход из строя сопряженных или последовательных деталей, например ротора и статора, выход из строя шестерни редуктора и якоря, первичной обмотки трансформатора, деформация или оплавление деталей, узлов инструмента, или проводов электродвигателя под действием высокой температуры, а также вследствие несоответствия параметров электросети указанному в таблице номиналов для данного инструмента;

- выхода из строя сменных приспособлений (звездочек, цепей, шин, форсунок, дисков, ножей кусторезов, газонокосилок и триммеров, лески и триммерных головок, защитных кожухов, аккумуляторов, свечей зажигания, топливных и воздушных фильтров, ремней, пилок, звездочек, цанг, сварочных наконечников, шлангов, пистолетов и насадок для моек высокого давления, элементов натяжения и крепления (болтов, гаек, фланцев), воздушных фильтров и т.п.), а также неисправности инструмента, вызванные этими видами износа;

- несоблюдения требований к составу и качеству топливной смеси, повлекшему выход из строя поршневой группы (залегание поршневого кольца и/или наличие царапин и задиров на внутренней поверхности цилиндра и поверхности поршня, разрушение или оплавление опорных подшипников шатуна и поршневого пальца);

- недостаточного количества масла или не соответствием типа масла в картере у компрессоров, 4-х тактных двигателей (наличие царапин и задиров на шатуне, коленвале, даже при наличии датчика уровня масла);

- выхода из строя расходных и быстроизнашивающихся деталей, сменных приспособлений и комплектующих (стартеры, приводные шестерни, направляющие ролики, приводные ремни, колеса, резиновые амортизаторы, уплотнители, сальники, лента тормоза, защитные кожухи, поджигающие электроды, термопары, сцепления, смазка, угольные щетки, ведущие звездочки, сварочная горелка (сопла, наконечники и направляющие каналы), стволы, клапана моек высокого давления, и т. п.), а также на неисправности инструмента, вызванные этими видами износа;

- вмешательства с повреждением шлицев крепежных элементов, пломб, защитных стикеров и т.п.;

Гарантия не распространяется:

- На инструмент, в конструкцию которого были внесены изменения и дополнения;

- На инструменты бытового назначения, используемые для предпринимательской деятельности или в профессиональных, промышленных целях (согласно назначению в руководстве по эксплуатации);

- На профилактическое и техническое обслуживание инструмента (смазку, промывку, чистку, регулировку и т.д.);
- Неисправности инструмента, возникшие вследствие использования принадлежностей, сопутствующих и запасных частей, которые не являются оригинальными.

ГАРАНТИЙНЫЙ ТАЛОН

Наименование изделия: _____

Модель: _____

Артикул модели: _____

Дата выпуска: _____

Серийный номер: _____

Дата продажи: _____

Штамп торговой организации:

ОТРЫВНОЙ ТАЛОН № _____
(заполняется сервисным центром)

Дата приемки _____

Сервисный центр _____

Номер заказ-наряда _____

Дата выдачи _____

Подпись клиента _____

Штамп сервисного центра

ОТРЫВНОЙ ТАЛОН № _____
(заполняется сервисным центром)

Дата приемки _____

Сервисный центр _____

Номер заказ-наряда _____

Дата выдачи _____

Подпись клиента _____

Штамп сервисного центра

ОТРЫВНОЙ ТАЛОН № _____
(заполняется сервисным центром)

Дата приемки _____

Сервисный центр _____

Номер заказ-наряда _____

Дата выдачи _____

Подпись клиента _____

Штамп сервисного центра

BY

ШАНОЎНЫ ПАКУПНІК!

Дзякуем Вам за выбар прадукцыі ELITECH! Мы рэкамендуем Вам уважліва азнаёміцца з дадзеным пашпартам і паслядоўна выконваць прадпісанні па мерах бяспекі, эксплуатацыі і тэхнічнаму абслугоўванню абсталявання.

Інфармацыя, якая змешчана ў пашпарце, грунтуецца на тэхнічных характарыстыках, дзейсных на момант выпуску пашпарта.

Дадзены пашпарт змяшчае інфармацыю, неабходную і дастатковую для надзейнай і бяспечнай эксплуатацыі вырабу.

У сувязі з няспыннай працай па ўдасканаленні вырабу вытворца пакідае за сабой права на змену яго канструкцыі, якая не ўплывае на надзейнасць і бяспеку эксплуатацыі, без дадатковага апавяшчэння.

ЗМЕСТ

1. Прызначэнне.....	20
2. Правілы тэхнікі бяспекі.....	20
3. Тэхнічныя характарыстыкі.....	22
4. Камплектацыя.....	22
5. Апісанне канструкцыі.....	23
6. Падрыхтоўка да працы.....	23
7. Эксплуатацыя	27
8. Тэхнічнае абслугоўванне.....	28
9. Магчымыя няспраўнасці і метады іх ухілення.....	29
10. Транспарціроўка і захоўванне	29
11. Утылізацыя	29
12. Тэрмін службы	29
13. Дадзеныя аб вытворцы, імпарцёры і сертыфікаце/ дэкларацыі і даце вытворчасці.....	30
14. Гарантыйныя абавязацельствы	30

1. ПРЫЗНАЧЭННЕ

Краскапульт электрычны (далей па тэксце – краскапульт) прызначаны для распылення эмалевых і водаэмульсійных красак, грунтовак, празрыстых лакаў, марылак, сродкаў абароны драўніны, маслаў, сродкаў дэзінфекцыі на аснове растваральнікаў і вады.

Краскапульт не прызначаны для распылення лёгкаўзгаральных вадкасцяў (тэмпература ўспышкі да 21 ° С), вадкасцяў, якія змяшчаюць абразіўныя рэчывы, шчолачы, кіслоты і кудзелістыя ўключэнні, масляных красак.

Краскапульт адносіцца да бытавога класа і не прызначаны для выкарыстання ў камерцыйных мэтах.

Краскапульт прызначаны для эксплуатацыі ў раёнах з умераным кліматам, у тэмпературным дыяпазоне ад +1°C да +40°C і адноснай вільготнасці паветра не больш за 80%.

2. ПРАВИЛЫ ТЭХНІКІ БЯСПЕКІ

Працоўнае месца:

- Працоўнае месца павінна быць чыстым і добра асветленым. Забруджанае працоўнае месца і недастатковая асветленасць могуць стаць прычынай траўмы.

- Не працуйце з інструментам у памяшканні з павышанай выбухованебяспечнасцю, побач з лёгка ўзгаральнымі вадкасцямі, газамі і пылам. Падчас работы электраінструмент стварае іскры, якія могуць прывесці да ўзгарання выбухованебяспечнага пылу ці газаў.

- Не дапускайце да месца работы дзяцей, старонніх асоб і жывёл.

- Заставайцеся пільнымі падчас работы з інструментам.

Электрабяспека:

- Вілка электраінструмента павінна адпавядаць сеткавай разетцы. Пераканайцеся, што напружанне інструмента адпавядае напружанню ў разетцы.

- Пры выкарыстанні электраінструмента з заземленнем не выкарыстоўвайце пераходнікі.

- Пазбягайце кантакту ўчасткаў цела з заземленымі паверхнямі (трубы, батарэі ацяплення, халадзільнікі), бо гэта прыводзіць да павелічэння рызыкі паражэння электрычным токам.

- Не падвясце інструмент уздзеянню дажджу ці вільгаці. Вільготны інструмент павялічвае рызыку паражэння электрычным токам.

- Не выцягвайце вілку інструмента з разетки, цягнучы за шнур сілкавання, і не пераносьце інструмент, трымаючы яго за шнур сілкавання – гэта прывядзе да яго пашкоджання.

- Сачыце, каб электракабель не быў заблытаны. Не размяшчайце электракабель блізка ад награвальных прыбораў, вострых краёў, масла і рухомых дэталей, якія могуць прывесці да яго пашкоджання.

- Пры выкарыстанні электраінструмента па-за памяшканнем выкарыстоўвайце адпаведны падаўжальнік, прыдатны для гэтай мэты.

- Пры выкарыстанні электраінструмента ў месцах з павышанай вільготнасцю падключайце яго да сеткі сілкавання праз прыладу засцерагальнага адключэння (максімальны ток уцечкі 30 мА) адпаведнага наміналу.

Асабістая бяспека:

- Не працуйце з электраінструментам у стане стомленасці, алкагольнага ап'янення або пасля прыёму лекавых прэпаратаў, якія зніжаюць канцэнтрацыю ўвагі.

- Выкарыстоўвайце сродкі індывідуальнай абароны (акуляры, навушнікі, рэспіратар, ахоўны абутак і адзенне).

- Не дапускайце выпадковага ўключэння інструмента. Перад уключэннем электраінструмента ў сетку, пераканайцеся, што перамыкач інструмента знаходзіцца ў выключаным становішчы.

- Перад уключэннем электраінструмента ў сетку харчавання зніміце з яго ўсе рэгулявальныя прылады і гаечныя ключы. Пакінутыя на інструменце рэгулявальныя прылады і гаечныя ключы пры ўключэнні інструмента могуць прывесці да траўмаў.

- Пры працы з электраінструментам захоўвайце ўстойлівае становішча. Пры выкарыстанні драбінак (усходаў) пераканайцеся ў яе надзейным замацаванні. Пры магчымасці працуйце з памагатым, які зможа Вас падстрахаваць.

Правілы тэхнікі бяспекі для краскапульта электрычнага

- Не выкарыстоўвайце краскапульт для распылення гаручых рэчываў.

- Не выкарыстоўвайце для чысткі краскапульта вадкасці з тэмпературай ўспышкі да 21°C

- Сцеражыцеся любых небяспечных уласцівасцяў вадкасцяў, якія распыляюцца. Уважліва азнаёмцеся аб наяўнасці такіх уласцівасцяў на маркіроўцы пакавання распыльнай вадкасці і іншымі матэрыяламі, якія прадстаўляюцца вытворцамі распыляемых вадкасцяў, у тым ліку з патрабаваннямі, што прад'яўляюцца да сродкаў індывідуальнай абароны.

- Не распыляйце рэчывы, патэнцыйная небяспека якіх невядомая.

- На працоўных месцах у раёне распылення не павінна быць ніякіх крыніц узгарання.

- Пры працы з краскапультам выкарыстоўвайце рэспіратар і ахоўныя акуляры.

- Ніколі не накіроўвайце распыляльнік на сябе, іншых людзей і жывёл.

- Пры працы з краскапультам, як усярэдзіне памяшканняў, так і на адчыненым паветры сачыце за тым, што бы пары распыляльнай вадкасці не ўсмоктваліся ў распыляльнік.

- Пры працы на адкрытым паветры ўлічвайце кірунак ветра. Вецер можа пераносіць распыляемыя вадкасці на вялікія адлегласці і нанесці шкоду людзям, жывёлам і прадметам. Пры працы ўнутры памяшкання, забяспечце добрую вентыляцыю.

Крытэры гранічнага стану:

Увага! Пры ўзнікненні старонніх шумоў пры працы электраінструмента, пашкоджанніў ізаляцыі электракабеля, механічных пашкоджанніў корпуса неабходна неадкладна выключыць электраінструмент і звярнуцца ў аўтарызаваны сэрвісны цэнтр для ўхілення няспраўнасцяў.

....

3. ТЭХНІЧНЫЯ ХАРАКТАРЫСТЫКІ

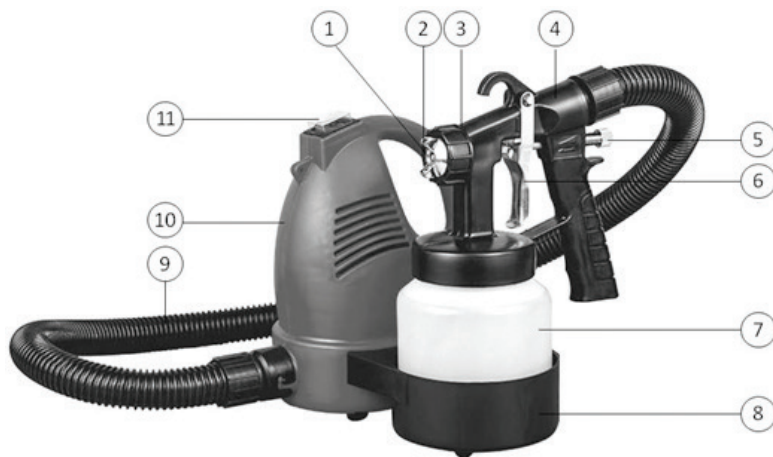
Табліца 1

ПАРАМЕТРЫ / МАДЭЛІ	КЭ 065П
Код	E2208.007.00
Магутнасць, Вт	650
Прадукцыйнасць, л/мін	0,65
Аб'ём бачка, л	0,8
Максімальная вязкасць краскі, DIN	40
Сістэма распылення	HVLP
Дыяметр сопла, мм	2,5
Напружанне сеткі, В	230
Даўжыня электракабеля, м	1,5

4. КАМПЛЕКТАЦЫЯ

1. Кампрэсарны блок- 1шт.
2. Пісталет-распыляльнік- 1шт.
3. Шланг- 1шт.
4. Трымальнік бачка- 1шт.
5. Рэмень наплечны- 1шт.
6. Вісказіметр (вымяральнік вязкасці) ...- 1шт.
7. Пашпарт выраба- 1шт.

5. АПІСАННЕ КАНСТРУКЦЫІ



Рыс. 1

- | | |
|--|-----------------------|
| 1. Сопла | 7. Бачок для ЛКМ |
| 2. Паветраная галоўка | 8. Трымальнік бачка |
| 3. Гайка якая фіксуе | 9. Паветраны шланг |
| 4. Пісталет-распыляльнік | 10. Корпус кампрэсара |
| 5. Абмежавальнік ходу курка (рэгулятар падачы ЛКМ) | 11. Выключальнік |
| 6. Курок | |

6. ПАДРЫХОЎКА ДА ПРАЦЫ

Увага! Пры падрыхтоўцы да працы электраінструмент павінен быць адключаны ад электрасеткі.

Пасля транспартавання ці захоўванні пры адмоўных тэмпературах вытрымаць краскапульт у ацяпляльным памяшканні без уключэння ў сетку не меней 4-х гадзін да поўнага высыхання кандэнсату.

Падключэнне да электрасеткі

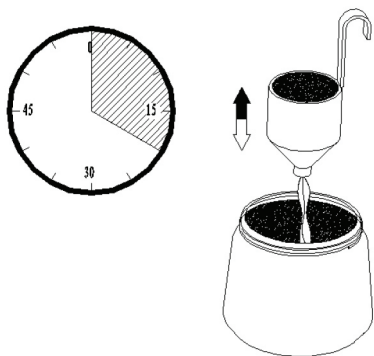
Параметры сеткі харчавання пазначаны ў табліцы "Тэхнічныя характарыстыкі".

Перад падключэннем да электрасеткі неабходна пераканацца, што яе напруга і магутнасць адпавядае напрузе і магутнасці інструмента.

Электрасетка павінна быць абаронена засцерагальнікам або аўтаматычным выключальнікам.

Падрыхтоўка краскі

Увага! Перад выкарыстаннем краскапульта, краска павінна быць разведзена да неабходнай вязкасці.



Рыс. 2

Краску перад распыленнем неабходна разводзіць растваральнікам рэкамендаваным вытворцам краскі. Кантроль вязкасці краскі ажыццяўляецца вісказіметрам з камплекта пастайкі. Развядзіце краску ў адпаведнасці з рэкамендацыямі вытворца, цалкам напоўніце вісказіметр краскай і засячыце час, за які краска цалкам выцячы з яго. Па часе выцякання вызначаецца вязкасць краскі. Рэкамендуемая вязкасць, якая характарызуецца часам выцякання, прыведзена ў табліцы 2.

Выкарыстоўвання абрэвіятуры:

ЛКП – лакакрасачнае пакрыццё

ЛКМ – лакакрасачныя матэрыялы

Табліца 2

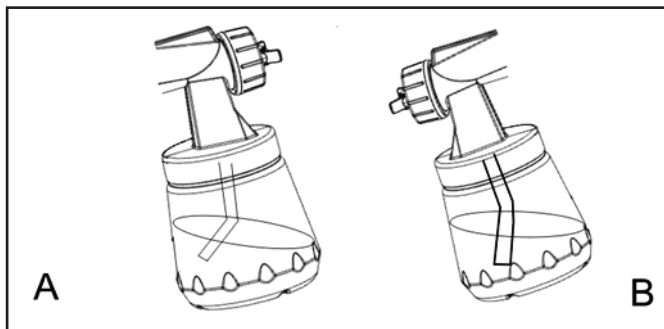
Тып ЛКП	Час выцякання, сек
Грунтоўкі на аснове растваральнікаў	25-40
Лакі на аснове растваральнікаў	15-40
Водарастваральныя грунтоўкі	25-40
Водарастваральныя лакі	20-35
Ср-ва абароны драўніны, растворы для выдалення краскі	Не разводзіць
Дэзінфікуючыя ср-ва, ахоўныя ср-ва для раслін	Не разводзіць
Аўтамабільныя краскі	20-35

Падрыхтоўка афарбаванай паверхні

Перад пакараскай афарбаваную паверхню неабходна падрыхтаваць. Для гэтага зачысціце паверхню абразіўным матэрыялам (наждачнай паперай), ухіляючы яе няроўнасці і адслаенні старой краскі. Выдаліце пыл з паверхні і абястлусліце растваральнікам для ўхілення бруду і масляных плям.

Усталёўка трубки

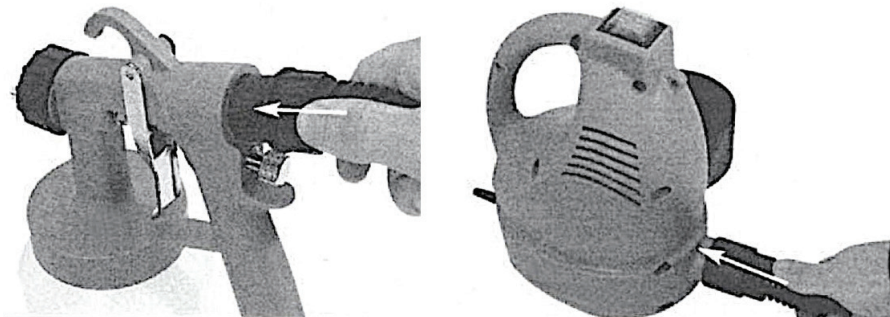
Змесціва бачка павінна распыляцца амаль цалкам. Пры нанясенні ЛКМ над галавой усталюецца трубка якая ўсмоктвае назад у кірунку ручцы (рыс. 3А). Пры распыленні ЛКМ на ляжачыя аб'екты трубка ўсталёўваецца наперад у кірунку сопла (рыс. 3В).



Рыс. 3

Устаноўка паветранага шланга

Усталюеце адзін канец шланга на патрубак пісталета, іншы на патрубак кампрэсара (рыс. 4).



Рыс. 4

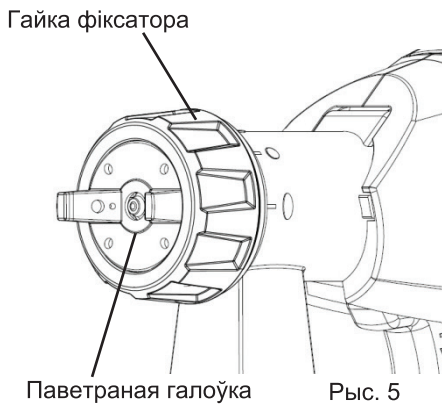
Рэгулёўка факела

Для рэгулявання факела прыслабце гайку фіксатара (рыс. 5) і звярніце паветраную галоўку ў патрэбнае становішча. Пасля рэгулявання формы факела зацягніце гайку фіксатара.

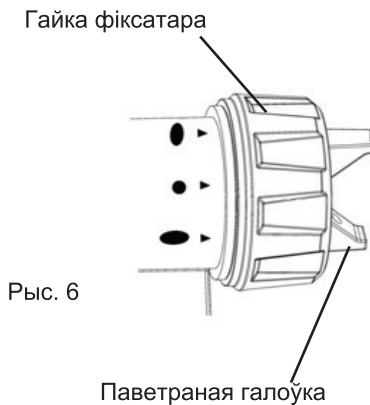
Для зручнасці на корпусе распыляльнага вузла нанесена шкала адпаведнасці становішча паветранай галоўкі з формай факела (рыс. 6).

Форма факела і становішча паветранай галоўкі паказаны на рыс. 7.

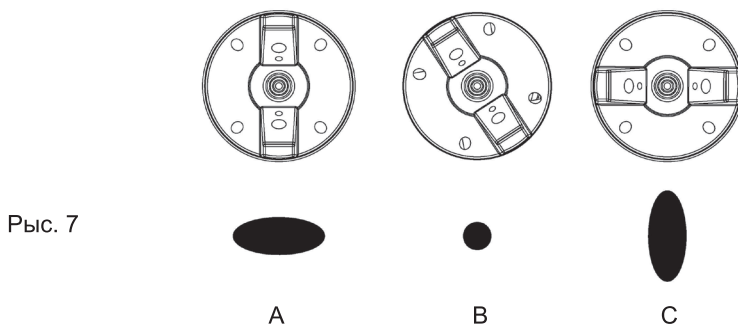
Увага! Забараняецца націскаць на курок выключальніка падчас рэгулявання формы факела.



Рыс. 5



Рыс. 6

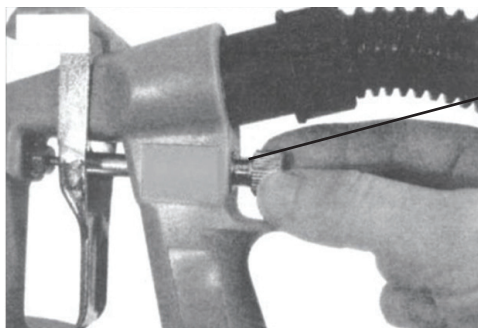


Рыс. 7

- A - пры афарбоўцы паверхняў у гарызантальным кірунку.
- B - пры афарбоўцы паверхняў у вертыкальным кірунку.
- C - пры афарбоўцы вуглоў, краёў і цяжкадаступных паверхняў.

Рэгуляванне расходу краскі

Паварочваючы абмежавальнік ходу курка (рыс. 8) адрэгулюйце расход распыляемага матэрыялу. Выкручванне вінта павялічвае ход курка і расход ЛКМ, закручванне – памяншае.



Рэгулятар расходу краскі

Рыс. 8

7. ЭКСПЛУАТАЦЫЯ

Увага! Не ўключайце краскапульт без вадкасці ў бачку. Пры працы без вадкасці краскапульт падвяргаецца значнаму зносу і хутка выходзіць з ладу.

Наліце ў бачок краску.

Развядзіце краску да патрэбнай вязкасці, правяраючы вязкасць вісказіметрам.

Правядзіце выпрабавальнае афарбоўванне, напрыклад, на кардоне, каб пераканацца, што краска мае аптымальную вязкасць і правільна наладжаны расход краскі і форма факела.

Для рэгулявання расхода краскі выкарыстоўвайце рэгулятар расхода краскі (рыс. 8).

Афарбоўка вырабляецца адным ці некалькімі пластамі з абавязковым поўным высыханнем папярэдняга пласта.

Трымайце краскапульт прама і распыляйце краску паралельна афарбаванай паверхні (рыс. 9). Не трымайце краскапульт пад вуглом.

Пры афарбоўцы трымайце краскапульт на адлегласці 25-30 см. ад афарбаванай паверхні.

Правядзіце краскапульт злева на права, затым верх уніз (рыс. 10).



ПРАВИЛЬНА

a



НЯПРАВИЛЬНА

b

Рыс. 9



Рыс. 10

Не спыняйце краскапульт падчас распылення. Кантралюйце хуткасць вядзення краскапульта. Не варта весці краскапульт занадта хутка ці занадта павольна. Пры хуткім перамяшчэнні пласт краскі атрымаецца вельмі тонкім, а пры павольным вельмі тоўстым з утварэннем падцёкаў.

Пры працы на гарызантальных паверхнях накіроўвайце распыляемую паходню пад вуглом не больш за 45° ад сябе.

8. ТЭХНІЧНАЕ АБСЛУГОЎВАННЕ

Увага! Перад тэхнічным абслугоўваннем правярайце, што электраінструмент адключаны ад электрасеткі.

Ачыстка краскапульта

Увага! Пасля кожнага выкарыстання неабходна абавязкова чысціць краскапульт адразу пасля заканчэння працы.

Для чысткі выкарыстоўвайце растваральнік або мыльны раствор вады (у выпадку выкарыстання водаэмульсійных краскаў).

Пасля чысткі краскапульта ўсе ўнутраныя дэталі неабходна выцерці насуха, асабліва пры выкарыстанні саставаў на аснове вады.

Не выкарыстоўвайце для чысткі лёгкія на загаранне вадкасці з тэмпературай ўспышкі ніжэй 22°C.

Для ачысткі краскапульта:

1. Адключыце краскапульт ад электрасеткі.

2. Зліце рэшткі краскі з бачка і націсніце на цынгель для зліву рэштак краскі ў бачок (пры адключаным ад электрасеткі краскапульце). Заліце ў бачок патрабаваны растваральнік. Пры працы з водаэмульсійнымі краскамі выкарыстоўвайце для прамывання краскапульта мыльны раствор вады, у астатніх выпадках выкарыстоўвайце растваральнік рэкамендаваны вытворцам краскі. Уключыце краскапульт да моманту, пакуль з сопла не перастаюць падавацца прымешкі краскі.

Не выкарыстоўвайце для чысткі лёгкія на загаранне вадкасці з тэмпературай ўспышкі ніжэй за 22°C.

3. Зніміце бачок і трубку, ачысціце іх ад краскі і прамыйце.

4. Адкруціце гайку-фіксатар сопла і зніміце паветраную галоўку і сопла. Дбайна ачысціце ўсе дэталі ад краскі.

Увага! Забараняецца чысціць сопла вострымі металічнымі прадметамі.

5. Ачысціце корпус выраба і яго вентыляцыйныя адтуліны ад пылу і бруду сурвэткай або тканінай. Забараняецца выкарыстоўваць растваральнікі для ачысткі пластыкавых карпусных дэталей.

6. Пратрыце ўсе ўнутраныя дэталі краскапульта насуха.

9. МАГЧЫМЫЯ НЯСПРАЎНАСЦІ І МЕТАДЫ ІХ УХІЛЕННЯ

Табліца 3

Няспраўнасць	Магчымая прычына	Дзеянні па ўхіленні
Краска не распыляецца	<ol style="list-style-type: none"> 1. Забіта сопла 2. Занадта вялікая вязкасць краскі 	<ol style="list-style-type: none"> 1. Прачысціце сопла 2. Давядзіце вязкасць краскі да патрэбнай кансістэнцыі. Праверце вязкасць краскі з дапамогай вымяральной чары.
Электрарухавік пераграваецца	Працяглая праца ў бесперапынным рэжыме	Эксплуатуйце інструмент ў паўторна-кароткачасовым рэжыме
Электрарухавік не запускаяецца	<ol style="list-style-type: none"> 1. Няспраўны выключальнік 2. Адсутнічае напружанне ў электрасетцы 	<ol style="list-style-type: none"> 1. Звярніцеся ў сэрвісны цэнтр для Elitech 2. Праверце напружанне ў электрасетцы

10. ТРАНСПАРЦІРОЎКА І ЗАХОЎВАННЕ

Транспарціроўка

Электраінструмент у ўпакоўцы вытворцы можна транспартаваць усімі відамі крытага транспарту пры тэмпературы паветра ад мінус 50 да плюс 50°C і адноснай вільготнасці да 80% (пры тэмпературы плюс 25°C) у адпаведнасці з правіламі перавозкі грузаў, дзеючых на дадзеным відзе транспарту.

Захоўванне

Электраінструмент павінен захоўвацца ва ўпакоўцы вытворцы ў памяшканні, якое ацяпляецца і вентыліруецца, пры тэмпературы ад плюс 5 да плюс 40°C і адноснай вільготнасці да 80% (пры тэмпературы плюс 25°C).

11. УТЫЛІЗАЦЫЯ

Не выкідвайце электраінструмент і яго кампаненты разам з бытавым смеццем. Утылізуйце электраінструмент згодна з дзеючымі правіламі па ўтылізацыі прамысловых адходаў.

12. ТЭРМІН СЛУЖБЫ

Выраб адносіцца да бытавога класа. Тэрмін службы – 5 гадоў.

13. ДАДЗЕНЬЯ ВЫТВОРЦЫ, ІМПАРЦЁРА, СЕРТЫФІКАТА / ДЭКЛАРАЦЫІ І ДАЦЕ ВЫТВОРЧАСЦІ

Дадзеныя аб вытворцы, імпарцёры, афіцыйным прадстаўніку, інфармацыя аб сертыфікацыі або дэкларацыі, а таксама інфармацыя аб даце вытворчасці, знаходзіцца ў дадатку №1 тэхнічнага пашпарце.

14. ГАРАНТЫЙНЫЯ АБАВЯЗАЦЕЛЬСТВЫ

Гарантыйны тэрмін на выраб складае 24 месяцы з моманту продажу Спажыўцу. Тэрмін службы выраба і камплектуючых устанавіваецца вытворцам і пазначаны ў пашпарце.

На працягу гарантыйнага тэрміну пакупнік мае права на бясплатнае ўхіленне няспраўнасцяў, якія з'явіліся следствам вытворчых дэфектаў. Ремонт і экспертыза тавара, пры выяўленні недахопу, робіцца толькі ў аўтарызаваных сэрвісных цэнтрах, актуальны пералік якіх можна знайсці на сайце <https://elitech-tools.ru/sections/service>

Гарантыйны ремонт вырабляецца па прад'яўленні дакумента набыцця і гарантыйнага талона, а пры адсутнасці - тэрмін пачатку гарантыі вылічаецца са дня выраба інструмента.

Замяняемыя па гарантыі дэталі пераходзяць ва ўласнасць майстэрні.

Гарантыйнае абслугоўванне не распаўсюджваецца на вырабы, недахопы якіх узніклі з прычыны:

- парушэнні ўмоў і правілаў эксплуатацыі, захоўвання і/або транспарціроўкі вырабу, а таксама пры адсутнасці або частковай адсутнасці або пашкоджанні маркіровачнага шылдыка і/або серыйнага нумара вырабу;

- эксплуатацыі выраба з прыкметамі няспраўнасці (падвышаны шум, вібрацыя, моцны нагрэў, нераўнамернае кручэнне, страта магутнасці, зніжэнне абарачэнняў, моцнае іскрэнне, пах гару, нехарактэрны выхлап);

- механічных пашкоджанняў (расколін, сашпіліўшы, увагнутасцяў, дэфармацыі і г.д.);

- пашкоджанняў, выкліканых уздзеяннем агрэсіўных асяроддзяў, высокіх тэмператур ці іншых вонкавых фактараў, пры карозіі металічных частак;

- пашкоджанняў, выкліканых моцным унутраным або знешнім забруджваннем, трапленнем у выраб іншародных прадметаў і вадкасцей, матэрыялаў і рэчываў, запарушванне вентыляцыйных каналаў (адтулін), масляных каналаў, а таксама пашкоджанні, якія наступілі з прычыны перагрэву, няправільнага захоўвання, неапазгляду;

- натуральнага зносу перадатковых дэталей і матэрыялаў якія труцца;

- умяшання ў працу або пашкоджанні лічыльніка мотагадзін.

- перагрузкі ці няправільнай эксплуатацыі. Да безумоўных прыкмет перагрузкі выраба ставяцца (але не абмяжоўваючыся): з'яўленне колераў пабегласці, адначасовы выхад з ладу спалучаных ці паслядоўных дэталёў, напрыклад ротара і статара, выхад з ладу шасцярні рэдуктара і якара, першаснай абмоткі трансфарматара, дэфармацыя ці аплаўленне дэталёў, ці правадоў электрарухавіка пад дзеяннем высокай тэмпературы, а таксама з прычыны неадпаведнасці параметраў электрасеткі паказанаму ў табліцы наміналаў для дадзенага выраба;

- выхаду са строю зменных прыстасаванняў (зорачак, ланцугоў, шын, фарсунак, дыскаў, нажоў кустарэзаў, газонакасілак і трымераў, лёскі і трымерных галовак, ахоўных кажухоў, акумулятараў, свечак запальвання, паліўных і паветраных фільтраў, рамянёў, фільтраў зварачных наканечнікаў, шлангаў, пісталетаў і насадак для мыек высокага ціску, элементаў нацяжэння і мацаванні (балтоў, гаек, фланцаў), паветраных фільтраў і т.п.), а таксама няспраўнасці выраба, выкліканыя гэтымі відамі зносу;

- невыканання патрабаванняў да складу і якасці паліўнай сумесі, які пацягнуў выхад з ладу поршневай групы (заляганне поршневага кольца і/або наяўнасць драпін і задзіраў на ўнутранай паверхні цыліндру і паверхні поршня, разбурэнне або аплаўленне апорных падшыпнікаў шатуна і поршневага пальца);

- недастатковай колькасці масла ці не адпаведнасцю тыпу масла ў картэры ў кампрэсараў, 4-х тактных рухавікоў (наяўнасць драпін і задзіраў на шатуне, каленвале, нават пры наяўнасці датчыка ўзроўня масла);

- выхад з ладу расходных і хутказношвальных дэталёў, зменных прыстасаванняў і камплектуючых (стартары, прывадныя шасцярні, накіравальныя ролікі, прывадныя рамяні, колы, гумовыя амартызатары, ушчыльняльнікі, сальнікі, стужка тормазу, ахоўныя кажухі, якія падпальваюць электроды, тэрмапары шчоткі, кіроўныя зорачкі, зварачная гарэлка (соплы, наканечнікі і накіравальныя каналы), ствалы, клапана мыек высокага ціску, і т. п.), а гэтак жа на няспраўнасці выраба, выкліканыя гэтымі выглядамі зносу;

- умяшанні з пашкоджаннем шліцоў крапежных элементаў, пломбаў, ахоўных стыкераў і т.п.;

Гарантыя не распаўсюджваецца:...

- На выраб, у канструкцыю якога былі ўнесены змяненні і дапаўненні;
- на вырабы бытавога прызначэння, якія выкарыстоўваюцца для прадпрымальніцкай дзейнасці або ў прафесійных, прамысловых мэтах (згодна з прызначэннем у кіраўніцтве па эксплуатацыі);

- На прафілактычнае і тэхнічнае абслугоўванне выраба (змазку, прамыванне, чыстку, рэгуляванне і г.д.);

- Няспраўнасці вырабу, якія ўзніклі з прычыны выкарыстання прыладдзя, спадарожных і запасных частак, якія не з'яўляюцца арыгінальнымі.



ГАРАНТЫЙНЫ ТАЛОН

Найменне вырабу: _____

Мадэль: _____

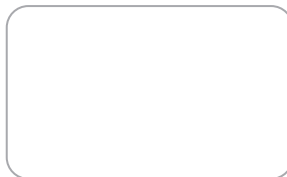
Артыкул мадэлі: _____

Дата выпуску: _____

Серыйны нумар: _____

Дата продажу: _____

Штамп гандлёвай арганізацыі:



АДРЫЎНЫ ТАЛОН № _____
(запоўняецца супрацоўнікам сэрвіснага цэнтра)

Дата прыёмкі _____

Сэрвісны цэнтр _____

Нумар заказу-нараду _____

Дата выдачы _____

Подпіс кліента _____

Штамп сэрвіснага цэнтра

АДРЫЎНЫ ТАЛОН № _____
(запоўняецца супрацоўнікам сэрвіснага цэнтра)

Дата прыёмкі _____

Сэрвісны цэнтр _____

Нумар заказу-нараду _____

Дата выдачы _____

Подпіс кліента _____

Штамп сэрвіснага цэнтра

АДРЫЎНЫ ТАЛОН № _____
(запоўняецца супрацоўнікам сэрвіснага цэнтра)

Дата прыёмкі _____

Сэрвісны цэнтр _____

Нумар заказу-нараду _____

Дата выдачы _____

Подпіс кліента _____

Штамп сэрвіснага цэнтра

KZ

ҚҰРМЕТТІ САТЫП АЛУШЫ!

ELITECH өнімдерін таңдағаныңыз үшін рахмет! Біз сізге осы төлқұжатпен мұқият танысып, қауіпсіздік шаралары, жабдықты пайдалану және техникалық қызмет көрсету бойынша нұсқауларды мұқият орындауды ұсынамыз.

Паспортта қамтылған ақпарат паспортты шығару сәтіндегі техникалық сипаттамаларға негізделген.

Осы паспорт өнімді сенімді және қауіпсіз пайдалану үшін қажетті және жеткілікті ақпаратты қамтиды.

Өнімді жетілдіру жөніндегі тұрақты жұмысқа байланысты өндіруші қосымша ескертусіз пайдаланудың сенімділігі мен қауіпсіздігіне әсер етпейтін оның конструкциясын өзгерту құқығын өзіне қалдырады.

МАЗМҰНЫ

1. Мақсаты	36
2. Қауіпсіздік ережелері	36
3. Техникалық сипаттамалары	38
4. Жиынтықталуы	38
5. Құрылым сипаттамасы	39
6. Жұмысқа дайындау	39
7. Пайдалану	43
8. Техникалық қызмет көрсету	44
9. Ықтимал ақаулар және оларды жою әдістері	45
10. Тасымалдау мен сақтау	45
11. Көдеге жарату	45
12. Қызмет мерзімі	46
13. Өндіруші, импорттаушы және сертификат туралы мәліметтер/декларациялар және өндіріс күні	46
14. Кепілдік міндеттемелері	46

1. МАҚСАТЫ

Электрлік сырлағыш пульт (бұдан әрі мәтін бойынша – сырлағыш пульт) эмаль және су эмульсиялы бояуларды, төсеме бояуларды, мөлдір лактарды, морилкаларды, ағашты қорғау құралдарын, майларды, еріткіштер мен су негізіндегі дезинфекциялау құралдарын бүркуге арналған.

Сырлағыш пульт тез тұтанатын сұйықтықтарды (тұтану температурасы 21°C дейін), құрамында абразивті заттар, сілтілер, қышқылдар мен талшықты қоспалар бар сұйықтықтарды, майлы бояуларды бүркуге арналмаған.

Сырлағыш пульт тұрмыстық классқа жатады және коммерциялық мақсатта пайдалануға арналмаған.

Сырлағыш пульт +1°C-тан +40°C-қа дейінгі температура аралығында және ауаның салыстырмалы ылғалдылығы 80% - дан аспайтын қалыпты климаты бар аудандарда пайдалануға арналған.

2. ҚАУІПСІЗДІК ЕРЕЖЕЛЕРІ

Жұмыс орны:

- Жұмыс орны таза және жақсы жарықтандырылған болуы керек. Ластанған жұмыс орны мен жарықтың жеткіліксіздігі жарақатқа әкелуі мүмкін.

- Жарылыс қаупі жоғары бөлмеде, жанғыш сұйықтықтардың, газдардың және шаңның жанында құралмен жұмыс жасамаңыз. Жұмыс кезінде электр құралы жанғыш шаңның немесе газдардың тұтануына әкелетін ұшқын тудырады.

- Жұмыс орнына балаларды, бөгде адамдар мен жануарларды жақындатпаңыз.

- Құралмен жұмыс істеу кезінде алаңдамаңыз.

Электр қауіпсіздігі:

- Электр құралының ашасы желілік розеткаға сәйкес келуі керек. Құралдың кернеуі розеткадағы кернеуге сәйкес келетініне көз жеткізіңіз.

- Жерге тұйықталған электр құралын пайдаланған кезде жалғастырғыш тетіктерді пайдаланбаңыз.

- Дененің жерге тұйықталған беттерімен (құбырлар, жылыту батареялары, тоңазытқыштар) жанасуын болдырмаңыз, себебі бұл электр тоғының соғу қаупінің жоғарылауына әкеледі.

- Құралды жаңбырға немесе ылғалға ұшыратпаңыз. Ылғал құрал электр тоғының соғу қаупін арттырады.

- Қуат сымын тартып, құралдың ашасын розеткадан шығармаңыз және құралды қуат сымынан ұстап көтермеңіз, бұл оның зақымдалуына әкеледі.

- Электр кабелінің шатаспауын қадағалаңыз. Электр кабелін жылыту құрылғыларына, өткір жиектерге, майға және оның зақымдалуына әкелуі мүмкін қозғалмалы бөлшектерге жақын қоймаңыз.

- Электр құралын үйден тыс жерде пайдаланған кезде осы мақсаттарға сәйкес келетін ұзартқыш сымды пайдаланыңыз.

- Ылғалдылығы жоғары жерлерде электр құралын пайдаланған кезде оны тиісті номиналдағы қорғаныш ажырату құрылғысы (тоқтың максималды кемуі 30мА) арқылы қуат желісіне қосыңыз.

Жеке қауіпсіздік:

- Шаршаған, мас күйде немесе зейінді төмендететін дәрі-дәрмектерді қабылдағаннан кейін электр құралымен жұмыс жасамаңыз.

- Жеке қорғаныс құралдарын қолданыңыз (көзілдірік, құлаққап, респиратор, қорғаныш аяқ киімі мен киім).

- Құралды кездейсоқ қосылуына жол бермеңіз. Электр құралын желіге қоспас бұрын немесе аккумуляторды қоспас бұрын, қосқыштың өшірулілігіне көз жеткізіңіз құрал .

- Электр құралын қуат көзіне қоспас бұрын, барлық реттеу құралдары мен кілттерді алып тастаңыз. Құралды қосқан кезде құралда қалған реттеу құралы мен кілттер жарақатқа әкелуі мүмкін.

- Электр құралымен жұмыс істегенде тұрақты күйде болыңыз. Баспалдақты (сатыны) пайдаланған кезде оның сенімді бекітілгеніне көз жеткізіңіз. Мүмкін болса, Сізді сақтандыра алатын көмекшімен жұмыс жасаңыз.

Электрлік сырлағыш пульт үшін қауіпсіздік техникасының ережелері

- Сырлағыш пультті жанғыш заттарды бүрку үшін қолданбаңыз.

- Сырлағыш пультті тазарту үшін тұтану температурасы 21°C-қа дейінгі сұйықтықты пайдаланбаңыз

- Бүріккіш сұйықтықтардың кез келген қауіпті қасиеттерінен сақ болыңыз. Бүріккіш сұйықтық қаптамасының таңбалауында және бүріккіш сұйықтық өндірушілері ұсынатын басқа материалдарда, соның ішінде жеке қорғаныс құралдарына қойылатын талаптарда осындай қасиеттердің бар-жоғын мұқият қарап шығыңыз.

- Ықтимал қауіптері белгісіз заттарды бүркімеңіз/тозандандырмаңыз.

- Бүрку аймағындағы жұмыс орындарында тұтану көздері болмауы керек.

- Сырлағыш пультпен жұмыс істегенде, респиратор мен қауіпсіздік көзілдірігін қолданыңыз.

- Ешқашан бүріккішті өзіңізге, басқа адамдарға және жануарларға бағыттамаңыз.

- Сырлағыш пультпен жұмыс істегенде, үй ішінде де, сыртта да, бүріккіш сұйықтықтың буы бүріккішке сіңіп кетпейтініне көз жеткізіңіз.

- Ашық ауада жұмыс істегенде желдің бағытын ескеріңіз. Жел бүріккіш сұйықтықтарды ұзақ қашықтыққа тасымалданып, адамдарға, жануарларға және заттарға зиян тигізуі мүмкін. Үй ішінде жұмыс істегенде жақсы желдетуді қамтамасыз етіңіз.

Шекті күй өлшемдері

Назар аударыңыз! Электр құралының жұмысы кезінде бөгде шу пайда болған кезде, электр кабелінің оқшауламасының зақымдануы, корпусстың механикалық зақымдануы кезінде электр құралын дереу өшіріп, ақауларды жою үшін авторизацияланған қызмет көрсету орталығына жүгіну қажет.

3. ТЕХНИКАЛЫҚ СИПАТТАМАЛАРЫ

1-кесте

ПАРАМЕТРЛЕР / МОДЕЛДЕР	КЭ 065П
Коды	E2208.007.00
Қуаты, Вт	650
Өнімділік, л/мин	0,65
Күбішенің көлемі, л	0,8
Бояудың максималды тұтқырлығы, DIN	40
Бүрку жүйесі	HVLP
Шүмектің диаметрі, мм	2,5
Желінің кернеуі, В	230
Электр кабелінің ұзындығы, м	1,5

4. ЖИЫНТЫҚТАЛУЫ

- | | |
|------------------------------------|----------|
| 1. Компрессорлық блок | – 1 дана |
| 2. Бүріккіш пистолет | – 1 дана |
| 3. Құбыршек | – 1 дана |
| 4. Күбіше ұстауышы | – 1 дана |
| 5. Иық белдігі | – 1 дана |
| 6. Вискозиметр (тұтқырлық өлшегіш) | – 1 дана |
| 7. Өнімнің төлқұжаты | – 1 дана |

5. ҚҰРЫЛЫМ СИПАТТАМАСЫ



1-сурет

- | | |
|---|---|
| 1. Шүмек | 7. Лак-бояу материалына арналған күбіше |
| 2. Ауа бастиегі | 8. Күбіше ұстауышы |
| 3. Бекітетін сомын | 9. Ауа құбыршегі |
| 4. Бүріккіш пистолет | 10. Компрессор тұрқы |
| 5. Шүріппе барысының шектегіші (лак-бояу материалын беру реттегіші) | 11. Қосқыш/Ажыратқыш |
| 6. Шүріппе | |

6. ЖҰМЫСҚА ДАЙЫНДАУ

Назар аударыңыз! Жұмысқа дайындық кезінде электр құралы электр желісінен ажыратылулы болуы тиіс.

Теріс температурада тасымалдағаннан немесе сақтағаннан кейін сырлағыш пультті конденсат толық құрғағанша желіге кемінде 4 сағат қоспай жылытылатын үй-жайда ұстау керек.

Электр желісіне қосылуы

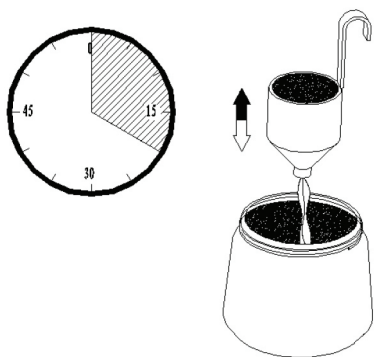
Қуат желісінің параметрлері "Техникалық сипаттамалар" кестесінде көрсетілген.

Электр желісіне қосылмас бұрын оның кернеуі мен қуаты өнімнің кернеуі мен қуатына сәйкес келетініне көз жеткізу керек.

Электр желісі сақтандырғышпен немесе автоматты ажыратқышпен қорғалуы керек.

Бояуды дайындау

Назар аударыңыз! Сырлағыш пультті қолданар алдында бояуды қажетті тұтқырлыққа дейін сұйылту керек.



2-сурет

Бүрку алдында бояуды бояу өндірушісі ұсынған еріткішпен сұйылту керек. Бояудың тұтқырлығын бақылау жиынтықталудағы вискозиметрмен жүзеге асырылады. Бояуды өндірушінің ұсыныстарына сәйкес сұйылтыңыз, вискозиметрді бояумен толығымен толтырыңыз және бояудың одан толығымен ағып кететін уақытын белгілеңіз. Ағып кету уақыты бояудың тұтқырлығын анықтайды. Ағып кету уақытымен сипатталатын ұсынылған тұтқырлық 2-кестеде келтірілген.

Қолданылатын аббревиатуралар:

ЛБҚ - лак-бояу қаптама

ЛБМ - лак-бояу материалдары

2-кесте

ЛБҚ түрі	Ағып кету уақыты, сек
Еріткіш негізіндегі төсеме бояулар	25-40
Еріткіш негізіндегі лактар	15-40
Суда еритін төсеме бояулар	25-40
Суда еритін лактар	20-35
Ағашты қорғау құралдары, бояуды кетіруге арналған ерітінділер	Сұйылтуға болмайды
Дезинфекциялау құралдары, өсімдіктерді қорғау құралдары	Сұйылтуға болмайды
Автокөлік бояулары	20-35

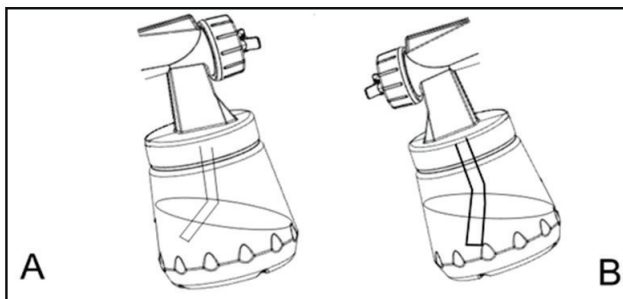
Боялатын бетті дайындау

Бояудан бұрын боялатын бетті дайындау керек. Мұны істеу үшін бетті абразивті материалмен (тегістеу қағазымен) сүртіңіз, оның кедір-бұдырларын және ескі бояудың қабығын кетіріңіз. Бетіндегі шаңды кетіріңіз және кір мен май дақтарын кетіру үшін еріткішпен майсыздандырыңыз.

Сорғыш түтікті орнату

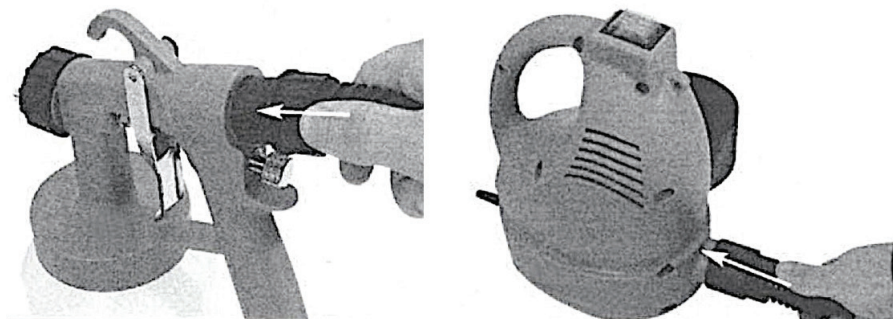
Күбішенің ішіндегісі толығымен дерлік шашыратылуы керек. ЛБМ бастан жоғары бағытта қолданған кезде, сорғыш түтікті тұтқаға қарай артқа бағыттап орнатыңыз (3А суреті). ЛБМ-ын жатқан/төмендегі объектілерге бүрку кезінде сорғыш түтік шүмек бағытында алға қарай орнатылады (3В суреті).

3-сурет



Ауа құбіршегін орнату

Құбіршектің бір ұшын пистолет келтеқұбырына, екіншісін компрессор келтеқұбырына орнатыңыз (4-сурет).



4-сурет

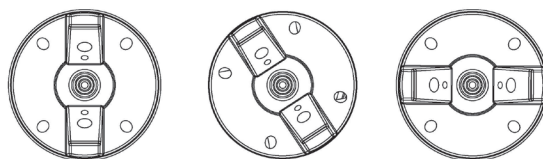
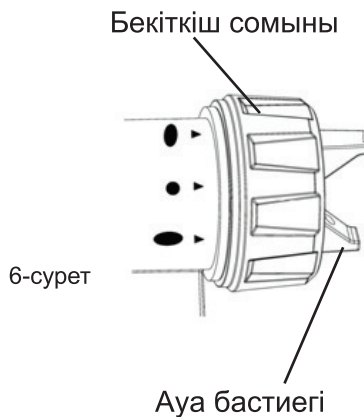
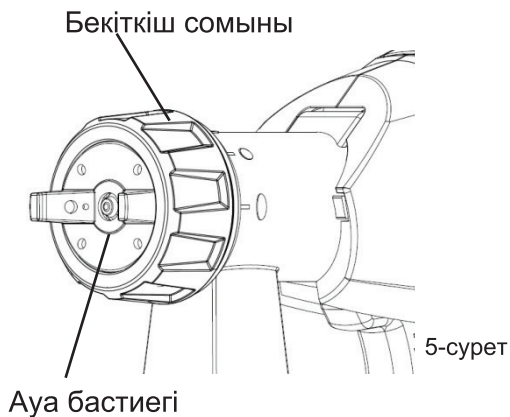
Факелді реттеу

Факелді реттеу үшін бекіткіш сомынын босатыңыз (5-сурет) және ауа бастиегін дұрыс күйге бұраңыз. Факел пішінін реттегеннен кейін, бекіткіш сомынын қатайтыңыз.

Ыңғайлы болу үшін бүріккіш түйіннің тұрқында факел пішініне сәйкес келетін ауа бастиегінің күйі шкаласы салынған (6-сурет).

Факелдің пішіні мен ауа бастиегінің күйі 7-суретте көрсетілген.

Назар аударыңыз! Факел пішінін реттеу кезінде қосқыштың шүріппесін басуға тыйым салынады.



A



B



C

7-сурет

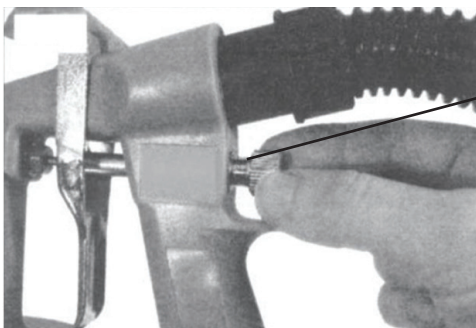
A – беттерді көлденең бағытта бояу кезінде.

B – беттерді тік бағытта бояу кезінде.

C – бұрыштарды, жиектерді және жету қиын беттерді бояу кезінде

Бояу ағынын реттеу

Шүріппенің барысын шектегішті бұру арқылы (8-сурет) бүркілетін материалдың шығынын реттеңіз. Бұранданы бұрап алу шүріппенің барысын және ЛБМ шығынын арттырады, бұрау – азайтады.



Бояу шығынын реттегіш

8-сурет

7. ПАЙДАЛАНУ

Назар аударыңыз! Күбішедегі сұйықтықсыз сырлағыш пультті қоспаңыз. Сұйықтықсыз жұмыс істегенде сырлағыш пульт айтарлықтай тозуға ұшырайды және тез істен шығады.

Күбішеге бояуды құйыңыз.

Тұтқырлықты вискозиметрмен тексеріп, бояуды қажетті тұтқырлыққа дейін сұйылтыңыз.

Бояудың тұтқырлығы оңтайлы екеніне және бояу ағыны мен факел пішінінің дұрыс реттелгеніне көз жеткізу үшін, мысалы, картонға сынақ бояуын жүргізіңіз.

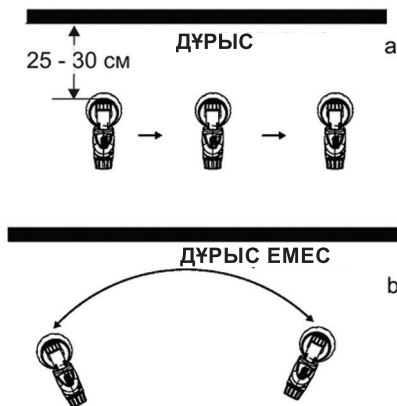
Бояу шығынын реттеу үшін бояу шығынын реттегішті пайдаланыңыз (8-сурет).

Бояу алдыңғы қабаттың міндетті түрде толық кебуімен бірнеше немесе бір қабатта жасалады.

Сырлағыш пультті түзу ұстаңыз және бояуды боялатын бетке параллель шашыратыңыз (9-сурет). Сырлағыш пультті бұрыштап/көлбеу ұстамаңыз.

Бояу кезінде сырлағыш пультті боялатын беттен 25-30 см қашықтықта ұстаңыз.

Сырлағыш пультті солдан оңға қарай, содан кейін жоғарыдан төмен қарай жүргізіңіз (10-сурет).



9-сурет



10-сурет

Бүрку кезінде сырлағыш пультті тоқтатпаңыз. Сырлағыш пульттің жылжыту жылдамдығын бақылаңыз. Сырлағыш пультті тым жылдам немесе тым баяу жүргізбеуіңіз керек. Жылдам қозғалу кезінде бояу қабаты өте жұқа болады, ал баяу өте қалың болса, аққан дақтар пайда болады.

Көлденең беттерде жұмыс істегенде, бүріккіш факелді өзіңізден 45° - тан аспайтын бұрышпен бағыттаңыз.

8. ТЕХНИКАЛЫҚ ҚЫЗМЕТ КӨРСЕТУ

Назар аударыңыз! Техникалық қызмет көрсетуден бұрын электр құралының электр желісінен ажыратылғанын тексеріңіз.

Сырлағыш пультті тазалау

Назар аударыңыз! Әр қолданғаннан кейін сырлағыш пультті жұмыс аяқталғаннан кейін бірден тазалау керек.

Тазалау үшін еріткішті немесе сабынды су ерітіндісін қолданыңыз (егер су негізіндегі бояулар қолданылса).

Сырлағыш пультті тазалағаннан кейін барлық ішкі бөліктерді құрғатып сүрту керек, әсіресе су негізіндегі қосылыстарды пайдаланған кезде.

Тазалау үшін тұтану температурасы 22°C-тан төмен жанғыш сұйықтықтарды пайдаланбаңыз.

Сырлағыш пультті тазалау үшін:

1. Сырлағыш пультті электр желісінен ажыратыңыз.

2. Күбішеден қалған бояуды төгіп тастаңыз және бояудың қалдықтарын күбішеге ағызу үшін шүріппені басыңыз (сырлағыш пульті өшірілген кезде). Күбішеге қажетті еріткішті құйыңыз. Су негізіндегі бояулармен жұмыс істегенде, сырлағыш пультті жуу үшін сабынды су ерітіндісін қолданыңыз, қалған жағдайларда бояу өндірушісі ұсынған еріткішті қолданыңыз. Сырлағыш пультті шүмектен бояу қоспалары берілмейінше қосыңыз.

Тазалау үшін тұтану температурасы 22°C-тан төмен жанғыш сұйықтықтарды пайдаланбаңыз.

3. Күбішені және сорғыш түтікті алыңыз, оларды бояудан тазалаңыз және шайыңыз.

4. Шүмекті бекітетін сомынды бұрап алыңыз да, ауа бастиегі мен шүмекті шешіп алыңыз. Бояудан барлық бөліктерін мұқият тазалаңыз.

Назар аударыңыз! Шүмекті өткір металл заттармен тазалауға тыйым салынады.

5. Өнімнің тұрқы мен оның желдеткіш саңылауларын шүберекпен немесе матамен шаң мен кірден тазалаңыз. Пластикалық тұрық бөлшектерін тазалау үшін еріткіштерді пайдалануға тыйым салынады.

6. Сырлағыш пульттің барлық ішкі бөліктерін құрғатып сүртіңіз.

9. БЫҚТИМАЛ АҚАУЛАР ЖӘНЕ ОЛАРДЫ ЖОЮ ӘДІСТЕРІ

3-кесте

Ақау	Мүмкін себептер	Түзеу әдістері
Бояу шашыратылмайды	<ol style="list-style-type: none"> 1. Шүмек бітелген 2. Бояудың тұтқырлығы тым жоғары 	<ol style="list-style-type: none"> 1. Шүмекті тазалаңыз 2. Бояудың тұтқырлығын дұрыс консистенцияға жеткізіңіз. Өлшеу ыдысын пайдаланып бояудың тұтқырлығын тексеріңіз.
Электр қозғалтқышы қызып кетеді	Үздіксіз режимде ұзақ жұмыс істеу	Құралды қайта-қысқа мерзімде қолданыңыз
Электр қозғалтқышы іске қосылмайды	<ol style="list-style-type: none"> 1. Ақаулы қосқыш 2. Электр желісінде кернеу жоқ 	<ol style="list-style-type: none"> 1. Elitech үшін қызмет көрсету орталығына хабарласыңыз 2. Электр желісіндегі кернеуді тексеріңіз

10. ТАСЫМАЛДАУ МЕН САҚТАУ

Тасымалдау

Өндірушінің қаптамасындағы электр құралын жабық көліктің барлық түрлерімен ауа температурасы минус 50-ден плюс 50 °C-қа дейін және салыстырмалы ылғалдылығы 80% - ға дейін (плюс 25°C температурада) көліктің осы түрінде қолданылатын жүктерді тасымалдау ережелеріне сәйкес тасымалдауға болады.

Сақтау

Электр құралы плюс 5-тен плюс 40°C-қа дейінгі температурада және салыстырмалы ылғалдылығы 80% - ға дейін (плюс 25°C температурада) жылытылатын желдетілетін бөлмеде дайындаушының қаптамасында сақталуы тиіс.

11. КӘДЕГЕ ЖАРАТУ

Электр құралын және оның компоненттерін тұрмыстық қоқыспен бірге тастамаңыз. Электр құралын қолданыстағы өндірістік қалдықтарды жою ережелеріне сәйкес кәдеге жаратыңыз.

12. ҚЫЗМЕТ МЕРЗІМІ

Өнім тұрмыстық сыныпқа жатады. Қызмет мерзімі 5 жыл

13. ӨНДІРУШІ, ИМПОРТТАУШЫ ЖӘНЕ СЕРТИФИКАТ ТУРАЛЫ МӘЛІМЕТТЕР/ДЕКЛАРАЦИЯЛАР ЖӘНЕ ӨНДІРІС КҮНІ

Өндіруші, импорттаушы, ресми өкіл туралы деректер, сертификат немесе декларация туралы ақпарат, сондай-ақ өндірілген күні туралы ақпарат паспортқа №1 қосымшада орналасқан.

14. КЕПІЛДІК МІНДЕТТЕМЕЛЕРІ

Өнімнің кепілдік мерзімі тұтынушыға сатылған сәттен бастап 24 айды құрайды.

Бұйымның және қосалқы бөлшектердің қызмет ету мерзімін өндіруші белгілейді және паспортта көрсетіледі.

Кепілдік мерзімі ішінде сатып алушы өндірістік ақаулардың салдары болған ақауларды тегін түзеуге құқылы. Кемшілігі анықталған жағдайда тауарды сараптау мен жөндеу тек авторизацияланған сервистік орталықтарда жүргізіледі, олардың өзекті тізімін <https://elitech-tools.ru/sections/service> сайтынан табуға болады

Кепілдік жөндеу сатып алу құжаты мен кепілдік талонын көрсетілгенде жүргізіледі, ол болмаған жағдайда - кепілдіктің басталу мерзімі өнім жасалған күннен бастап есептеледі.

Кепілдік бойынша ауыстырылатын бөлшектер шеберхананың меншігіне өтеді.

Кепілдік қызмет көрсету келесі кемшіліктер нәтижесінде пайда болған өнімдерге қолданылмайды:

өнімді пайдалану, сақтау және/немесе тасымалдау шарттары мен ережелерін бұзу, сондай-ақ өнімнің таңбалау тақтайшасы және/немесе сериялық нөмірі болмаған немесе ішінара болмаған немесе бүлінген кезде;

ақаулық белгілері бар өнімді пайдалану (шуы, дірілі жоғарылауы, қатты қызуы, біркелкі емес айналуы, қуатының жоғалуы, айналымның төмендеуі, қатты ұшқын-дауы, күйік иісі, өзіне тән емес газ шығуы)

механикалық зақымдану (жарықтар, жарықшақ, ойықтар, деформациялар және т. б.);

коррозиялық ортаның, жоғары температураның немесе металл бөліктерінің коррозиясы кезінде басқа сыртқы факторлардың әсерінен болатын зақым;

қатты ішкі немесе сыртқы ластанудан, бұйымға бөгде заттар мен сұйықтықтардың, материалдар мен заттардың түсуінен, желдеткіш арналардың (саңылаулардың), май арналарының бітелуінен, сондай-ақ қызып кетуден, дұрыс сақтамаудан, тиісті күтімнің болмауынан туындаған зақымданулардан туындаған зақымдар;

тірелетін, үйкелетін, берілісті бөлшектері мен материалдарының табиғи тозуы, мотосағат есептегішінің жұмысына араласу немесе зақымдануы.

шамадан тыс жүктеме немесе қате қолдану. Өнімнің шамадан тыс жүктелуінің шартсыз белгілеріне мыналар жатады (бірақ олармен шектелмейді): түстерінің құбылуы, ротор мен статор сияқты түйісетін немесе кезектесетін бөлшектердің бір мезгілде істен шығуы, редуктор мен зәкірдің тегершігінің, трансформатордың бастапқы орамасы, бөлшектердің істен шығуы, бұйымның тораптарының немесе электр қозғалтқышының сымдарының жоғары температураның әсерінен, сондай-ақ өнімнің кестеде көрсетілген номиналдар электр желісі параметрлерінің шартына сай болмауынан деформациялануы немесе балқуы

ауыстырылатын құрылым бөлшектерінің істен шығуы (жұлдызшалар, шынжырлар, шиналар, саптамалар, дискілер, бұтақесу пышақтары, шөп шабатын машиналар мен триммерлер, қармақ бауы мен триммер бастары, қорғаныс қаптамалары, аккумуляторлар, отын және ауа сүзгілері, белбеулер, аралау пышағы, жұлдызшалар, цангалар, дәнекерлеу ұштары, құбыршектер, тапаншалар және жоғары қысымды

жууға арналған саптамалар, кернеу және бекіту элементтері (болттар, сомындар, шентемірлер), ауа сүзгілері және т. б.), сондай-ақ тозудың осы түрлерінен туындаған бұйымның ақаулары;

поршень тобының істен шығуына әкеп соққан отын қоспасының құрамы мен сапасына қойылатын талаптарды сақтамау (поршень сақинасының жатуы және/немесе цилиндрдің ішкі бетінде және поршень бетінде сызаттар мен бұзушылықтардың болуы, шатун мен поршень саусағының тірек мойынтіректерінің бұзылуы немесе балқуы);

компрессорлар, 4 тактілі қозғалтқыштар картеріндегі май мөлшерінің жеткіліксіздігі немесе май түрінің сәйкес келмеуі (шатунда, иінді білікте, тіпті май деңгейінің датчигі болған кезде де сызаттар мен бөгеттердің болуы);

Шығыс және тез тозатын бөлшектердің, ауыстырылатын құрылғылардың және компоненттердің істен шығуы (стартерлер, жетек берілістері, бағыттаушы роликтер, жетек белдіктері, дөңгелектер, резеңке амортизаторлар, тығыздағыштар, майлы тығыздағыштар, тежегіш таспа, қорғаныш қаптамалар, тұтандырғыш электродтар, термопаралар, іліністер, майлау, көмір щеткалары, жетекші жұлдызшалар, дәнекерлеу алауы (саптамалар, ұштар мен бағыттаушы арналар), діңгектер, жоғары қысымды жуу құралдарының клапандары және т. б.), сондай-ақ тозудың осы түрлерінен туындаған бұйымның ақаулары;

бекіткіштердің, пломбалардың, қорғаныш жапсырмалардың және т. б. оймакілтектерінің зақымдалуымен араласу.

Кепілдік қолданылмайды:

Құрылысына өзгерістер мен толықтырулар енгізілген өнімге;

Кәсіпкерлік қызмет үшін немесе кәсіптік, өнеркәсіптік мақсаттарда пайдаланылатын тұрмыстық мақсаттағы өнімдерге (пайдалану жөніндегі нұсқаулықтағы мақсатқа сәйкес);

Өнімнің профилактикалық және техникалық қызмет көрсетуге (майлау, жуу, тазалау, реттеу және т.б.)

Түпнұсқа болып табылмайтын керек-жарақтарды, ілеспе және қосалқы бөлшектерді пайдалану нәтижесінде пайда болған бұйымның ақауларына.

КЕПІЛДІК ТАЛОНЫ

Өнімнің атауы: _____

Моделі: _____

Модель артикулі: _____

Шығарылған күні: _____

Сериялық нөмірі: _____

Сату күні: _____

Сауда ұйымының мері:



ҮЗБЕЛІ ТАЛОН № _____

(қызмет көрсету орталығымен толтырылады)

Қабылдау күні _____

Қызмет көрсету орталығы _____

Тапсырыс-өкімдеме нөмірі _____

Берілген күні _____

Клиенттің қолы _____

Қызмет көрсету орталығының мері



ҮЗБЕЛІ ТАЛОН № _____

(қызмет көрсету орталығымен толтырылады)

Қабылдау күні _____

Қызмет көрсету орталығы _____

Тапсырыс-өкімдеме нөмірі _____

Берілген күні _____

Клиенттің қолы _____

Қызмет көрсету орталығының мері



ҮЗБЕЛІ ТАЛОН № _____

(қызмет көрсету орталығымен толтырылады)

Қабылдау күні _____

Қызмет көрсету орталығы _____

Тапсырыс-өкімдеме нөмірі _____

Берілген күні _____

Клиенттің қолы _____

Қызмет көрсету орталығының мері

ՀԱՐԳԵԼԻ ԳՆՈՐԴ,

Շնորհակալություն ELITECH-ի արտադրանքը ընտրելու համար: Խորհուրդ եմք տալիս ուշադիր կարդալ այս անձնագիրը և ուշադիր հետևել սարքավորումների անվտանգության, շահագործման և պահպանման միջոցառումների վերաբերյալ ցուցումներին:

Անձնագրում պարունակվող տեղեկատվությունը հիմնված է անձնագրի թողարկման պահին առկա տեխնիկական բնութագրերի վրա:

Սույն անձնագիրը պարունակում է տեղեկատվություն, որն անհրաժեշտ և բավարար է ապրանքի հուսալի և անվտանգ շահագործման համար:

Արտադրանքի կատարելագործման ուղղությամբ մշտական աշխատանքի հետ կապված՝ արտադրողն իրավունք է վերապահում փոխել դրա կառուցվածքը, որը չի ազդում շահագործման հուսալիության և անվտանգության վրա՝ առանց լրացուցիչ ծանուցման:

ԲՈՎԱՆԴԱԿՈՒԹՅՈՒՆ

1. Նպատակը	52
2. Տեխնիկական անվտանգության կանոններ	52
3. Տեխնիկական բնութագրեր	54
4. Կոմպլեկտավորում	54
5. Կառուցվածքի նկարագրություն	55
6. Աշխատանքի նախապատրաստում	55
7. Շահագործում	59
8. Տեխնիկական սպասարկում	60
9. Հնարավոր անսարքություններ և դրանց վերացման մեթոդներ	61
10. Փոխադրում և պահպանում	62
11. Օտարում	62
12. Ծառայության ժամկետը	62
13. Ապրանքի և բաղադրիչների ծառայության ժամկետը սահմանվում է արտադրողի կողմից և նշված է անձնագրում:	62
14. Երաշխիքային պարտավորություններ	63

1. ՆՊԱՏԱԿԸ

Ներկի էլեկտրական ատրճանակը (այսուհետ՝ ներկի ատրճանակ) նախատեսված է էմալի և ջրի վրա հիմնված ներկերի, աստառումների, թափանցիկ լաքերի, բծերի, փայտի պաշտպանության միջոցների, յուղերի, լուծիչների և ջրի վրա հիմնված ախտահանիչների ցողման համար:

Ներկի ատրճանակը նախատեսված չէ դյուրավառ հեղուկներ ցողելու համար (բռնկման կետը մինչև 21°C), հղկող նյութեր պարունակող հեղուկներ, ալկալիներ, թթուներ և մանրաթելային ներդիրներ, յուղաներկեր: սփրեյ ատրճանակը նախատեսված է ոչ ավելի, քան 100% դյուրավառ հեղուկներ ցողելու համար:

Ներկի ատրճանակը պատկանում է կենցաղային դասին և նախատեսված չէ առևտրային օգտագործման համար:

Ներկի ատրճանակը նախատեսված է բարեխառն կլիմա ունեցող տարածքներում, +1°C-ից +40°C ջերմաստիճանի միջակայքում և 80% - ից ոչ ավելի հարաբերական խոնավության պայմաններում:

2. ՏԵԽՆԻԿԱԿԱՆ ԱՆՎՏԱՆԳՈՒԹՅԱՆ ԿԱՆՈՆՆԵՐ

Աշխատավայր

- Աշխատավայրը պետք է լինի մաքուր և լավ լուսավորված: Աղտոտված աշխատավայրը և անբավարար լուսավորությունը կարող են վնասվածքի պատճառ դառնալ:

- Մի՛ աշխատեք գործիքի հետ բարձր պայթյունավտանգ սենյակում, դյուրավառ հեղուկների, գազերի և փոշու մոտ: Էլեկտրական գործիքը աշխատելիս ստեղծում է կայծեր, որոնք կարող են հանգեցնել պայթուցիկ փոշու կամ գազերի բռնկմանը:

- Երեխաներին, կողմնակի անձանց և կենդանիներին հեռու պահեք աշխատանքի վայրից:

- Գործիքի հետ աշխատելիս մի՛ շեղվեք:

Էլեկտրական անվտանգություն

- Էլեկտրական գործիքի խրոցը պետք է համապատասխանի պատի վարդակին: Համոզվեք, որ գործիքի լարումը համապատասխանում է վարդակի լարմանը:

- Վերգետնյա էլեկտրական գործիք օգտագործելիս մի օգտագործեք ադապտերներ:

- Խուսափեք մարմնի մասերի շփումից հիմնավորված մակերեսների հետ (խողովակներ, ջեռուցման մարտկոցներ, սառնարաններ), քանի որ դա հանգեցնում է էլեկտրական ցնցումների ռիսկի մեծացման:

- Գործիքը մի՛ ենթարկեք անձրևի կամ խոնավության: Թաց գործիքը մեծացնում է էլեկտրական ցնցումների վտանգը:

- Մի քաշեք գործիքի խրոցը վարդակից՝ հոսանքի լարը քաշելով և գործիքը մի տեղափոխեք՝ այն պահելով հոսանքի լարից, դա կվնասի այն:

- Համոզվեք, որ էլեկտրական մալուխը խճճված չէ: Մի՛ տեղադրեք էլեկտրական մալուխը ջեռուցման սարքերի, սուր եզրերի, յուղի և շարժվող մասերի մոտ, որոնք

կարող են վնասել այն:

- Տարածքից դուրս էլեկտրական գործիք օգտագործելիս օգտագործեք համապատասխան երկարացման լար, որը հարմար է այդ նպատակների համար:

- Բարձր խոնավությամբ վայրերում էլեկտրական գործիք օգտագործելիս այն միացրեք հոսանքի ցանցին համապատասխան նոմինալ արժեքի պաշտպանիչ անջատման սարքի միջոցով (արտահոսքի առավելագույն հոսանք 30մա):

Անձնական անվտանգություն:

- Մի՛ աշխատեք էլեկտրական գործիքների հետ հոգևածության, հարբած վիճակում կամ համակենտրոնացումը նվազեցնող դեղամիջոցներ ընդունելուց հետո:

- Օգտագործեք անձնական պաշտպանիչ սարքավորումներ (ակնոցներ, ականջակալներ, ռեսպիրատոր, անվտանգության կոշիկներ և հագուստ):

- Թույլ մի՛ տվեք, որ գործիքը պատահաբար միանա: Նախքան էլեկտրական գործիքը ցանցին միացնելը, համոզվեք, որ գործիքի անջատիչը գտնվում է անջատված դիրքում:

- Նախքան էլեկտրական գործիքը էլեկտրական ցանցին միացնելը, հեռացրեք բոլոր կարգավորող գործիքներն ու բանալիները դրանից: Գործիքի վրա մնացած կարգավորիչ գործիքը և բանալիները, երբ գործիքը միացված է, կարող են վնասվածքներ առաջացնել:

- էլեկտրական գործիքների հետ աշխատելիս պահպանեք կայուն դիրք: Սանդուղք (աստիճան) օգտագործելիս համոզվեք, որ այն ապահով կերպով ամրեցված է: Հնարավորության դեպքում աշխատեք օգնականի հետ, ով կարող է ձեզ ապահովագրել:

Ներկի էլեկտրական ատրճանակի անվտանգության կանոններ

- Մի օգտագործեք ներկի ատրճանակ՝ այրվող նյութերը ցողելու համար:

- Ներկի ատրճանակը մաքրելու համար մի օգտագործեք հեղուկներ, որոնց բռնկման ջերմաստիճանը մինչև 21°C է

- Չգուշացեք հեղուկացիրների ցանկացած վտանգավոր հատկություններից: Ուշադիր ծանոթացեք ցողվող հեղուկի փաթեթավորման մակնշման և ցողվող հեղուկ արտադրողների կողմից տրամադրվող այլ նյութերի վրա նման հատկությունների առկայության մասին, այդ թվում՝ անհատական պաշտպանիչ սարքավորումների նկատմամբ ներկայացվող պահանջների մասին:

- Մի՛ ցողեք այնպիսի նյութեր, որոնց հավանական վտանգն անհայտ է:

- Սփրեյի տարածքում գտնվող աշխատատեղերը չպետք է ունենան բոցավառման աղբյուրներ:

- Ներկի ատրճանակի հետ աշխատելիս օգտագործեք ռեսպիրատոր և անվտանգության ակնոցներ:

- Երբեք մի՛ ուղղեք հեղուկացիրը ձեր, այլ մարդկանց և կենդանիների վրա:

- Ներկի ատրճանակի հետ աշխատելիս, ինչպես ներսում, այնպես էլ դրսում, համոզվեք, որ հեղուկացիրի գոլորշիները չեն ներծծվում հեղուկացիրի մեջ:

- Դրսում աշխատելիս հաշվի առեք քամու ուղղությունը: Քամին կարող է երկար տարածություններ տեղափոխել հեղուկացիրները և վնաս հասցնել մարդկանց, կենդանիներին և առարկաներին: Ներսում աշխատելիս ապահովեք լավ օդափոխություն:

Սահմանային վիճակի չափանիշներ

Ուշադրություն! Եթե էլեկտրական գործիքի շահագործման ընթացքում կողմնակի աղմուկներ են առաջանում, էլեկտրական մալուխի մեկուսացման վնաս, կորպուսի մեխանիկական վնաս, անհրաժեշտ է անհապաղ անջատել էլեկտրական գործիքը և կապվել լիազորված սպասարկման կենտրոնի հետ՝ անսարքությունները վերացնելու համար:

3. ՏԵԽՆԻԿԱԿԱՆ ԲՆՈՒԹԱԳՐԵՐ

Աղյուսակ 1

ՊԱՐԱՄԵՏՐԵՐ / ՄՈՂԵԼՆԵՐ	KՅ 065Ո (ԿԷ 065Պ)
Կոդ	E2208.007.00
Հզորություն, Վտ	650
Արտադրողականություն, լ / րոպե	0,65
Բաքի ծավալը, լ	0,8
Ներկի առավելագույն մածուցիկություն, DIN	40
Փոշիացման համակարգ	HVLP
Ճայրափողակի տրամագիծը, մմ	2,5
Ցանցի լարումը, Վ	230
Էլեկտրական մալուխի երկարությունը, մ	1,5

4. ԿՈՄՊԼԵԿՏԱՎՈՐՈՒՄ

1. Կոմպրեսորային բլոկ– 1 հատ:
2. Հեղուկացիր ատրճանակ– 1 հատ
3. Փողրակ– 1 հատ
4. Բաքի բռնակ– 1 հատ
5. Ուսադիր գոտի– 1հատ
6. Վիսկոզիմետր (մածուցիկության հաշվիչ)– 1 հատ:
7. Ապրանքի անձնագիր– 1 հատ:

5. ԿԱՌՈՒՑՎԱԾՔԻ ՆԿԱՐԱԳՐՈՒԹՅՈՒՆ



Նկ. 1

- | | |
|---|---------------------------|
| 1. Ծայրափողակ | 7. ԼՆՆ համար բաք |
| 2. Օդային գլխիկ | 8. Բաքի բռնիչ |
| 3. Ամրացնող պնտոլակ | 9. Օդային փողրակ |
| 4. Ցրիչ ատրճանակ | 10. Կոմպրեստրային կորպուս |
| 5. Ձգանի շարժման սահմանափակիչ
(ԼՆՆ փոխանցման կարգավորիչ) | 11. Անջատիչ |
| 6. Ձգան | |

6. ԱՇԽԱՏԱՆՔԻ ՆԱԽԱՊԱՏՐԱՍՏՈՒՄ

Ուշադրություն! Աշխատանքի նախապատրաստվելիս էլեկտրական գործիքը պետք է անջատված լինի ցանցից:

Բացասական ջերմաստիճանում տեղափոխելուց կամ պահելուց հետո ներկի ատրճանակը պահեք

ջեռուցվող սենյակում, առանց ցանցին միացնելու առնվազն 4 ժամ, մինչև կոնդենսատը ամբողջությամբ չորանա:

Էլեկտրական միացում

Էլեկտրաէներգիայի ցանցի պարամետրերը նշված են «Տեխնիկական Բնութագրեր» աղյուսակում:

Էլեկտրական ցանցին միանալուց առաջ անհրաժեշտ է համոզվել, որ դրա լարումը և հզորությունը համապատասխանում են արտադրանքի լարմանը և հզորությանը:

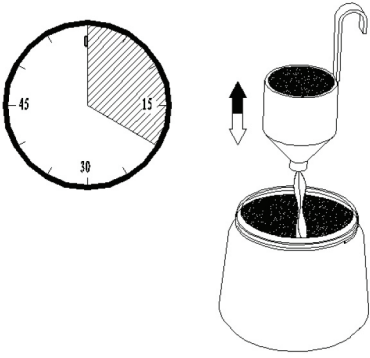
Էլեկտրական ցանցը պետք է պաշտպանված լինի ապահովիչով կամ անջատիչով:

Ներկերի պատրաստում

Ուշադրություն! Նախքան ներկի ատրճանակը օգտագործելը, ներկը պետք է նոսրացվի մինչև պահանջվող մածուցիկությունը:

Ներկը ցողելուց առաջ անհրաժեշտ է նոսրացնել ներկի արտադրողի կողմից

առաջարկվող լուծիչով: Ներկերի մածուցիկության վերահսկումն իրականացվում է առաքման փաթեթի վիսկոզիմետրով: Ներկը նոսրացրեք ըստ արտադրողի առաջարկությունների, ամբողջությամբ լցրեք վիսկոզիմետրը ներկով և ֆիքսեք այն ժամանակը, երբ ներկը ամբողջությամբ դուրս կթափվի դրանից: Ներկերի մածուցիկությունը որոշվում է արտահոսքի ժամանակով: Առաջարկվող մածուցիկությունը, որը բնութագրվում է արտահոսքի ժամանակով, ներկայացված է Աղյուսակ 2-ում:



Նկ. 2

Օգտագործված հապավումներ՝

- Լաքաներկային պատվածք- ԼՆՊ
- Լաքաներկային նյութեր- ԼՆՆ

Աղյուսակ 2

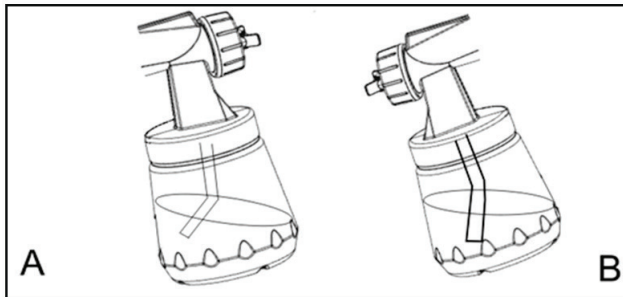
ԼՆՊ Տիպ	Արտահոսքի ժամանակը, վրկ
Լուծիչի վրա հիմնված աստառումներ	25-40
Լուծիչների վրա հիմնված լաքեր	15-40
Ջրում լուծվող աստառումներ	25-40
Ջրում լուծելի լաքեր	20-35
Փայտի պաշտպանության միջոցներ, ներկի հեռացման լուծույթներ	Մի նոսրացրեք
Ախտահանիչ միջոցներ, պաշտպանիչ միջոցներ բույսերի համար	Մի նոսրացրեք
Ավտոմեքենաների ներկեր	20-35

Ներկված մակերեսի պատրաստում

Ներկելուց առաջ ներկվող մակերեսը պետք է պատրաստվի: Դա անելու համար մակերեսը մաքրեք հղկող կլորթով (հղկաթուղթով)՝ վերացնելով դրա անհավասարությունները և հին ներկի շերտավորումը: Հեռացրեք փոշին մակերեսից և յուղագերծեք լուծիչով՝ կեղտը և յուղի բծերը հեռացնելու համար:

Ներծծող խողովակի տեղադրում

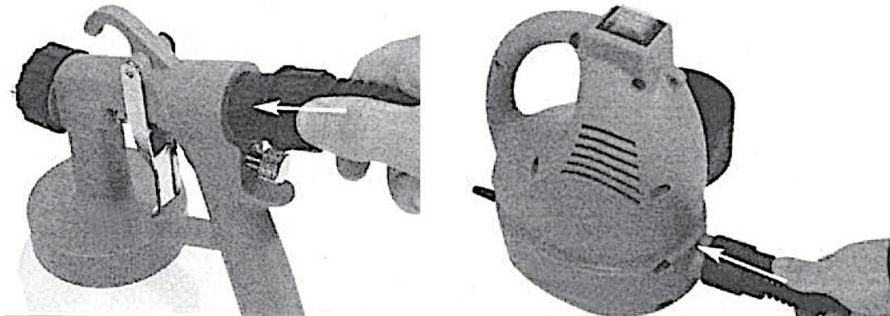
Բաքի պարունակությունը պետք է ցողվի գրեթե ամբողջությամբ: ԼՆՆ կիրառելիս գլխավերևում տեղադրեք ներծծող խողովակ հետ՝ բռնակի ուղղությամբ (նկ. 3 A): ԼՆՆ պառկեցրած օբյեկտների վրա ցողելիս ներծծող խողովակը տեղադրվում է առաջ՝ ծայրափաղակի ուղղությամբ (նկ. 3 B):



Նկ. 3

Օդային փողրակների տեղադրում

Տեղադրեք փողրակի մի ծայրը ատրճանակի խողովակի վրա, մյուսը՝ կոմպրեսորային խողովակի վրա (նկ. 4).



Նկ. 4

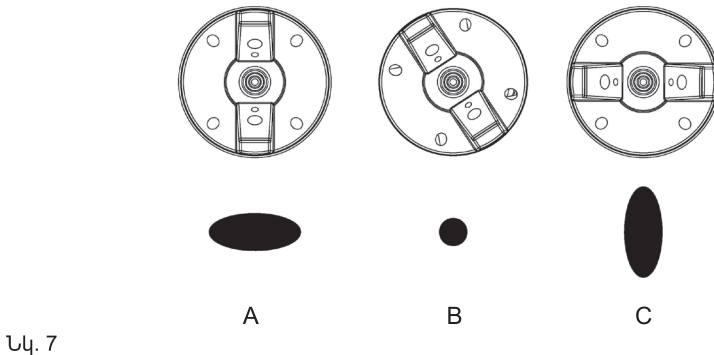
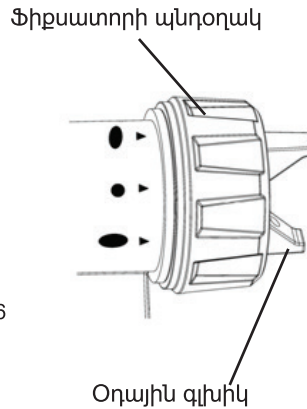
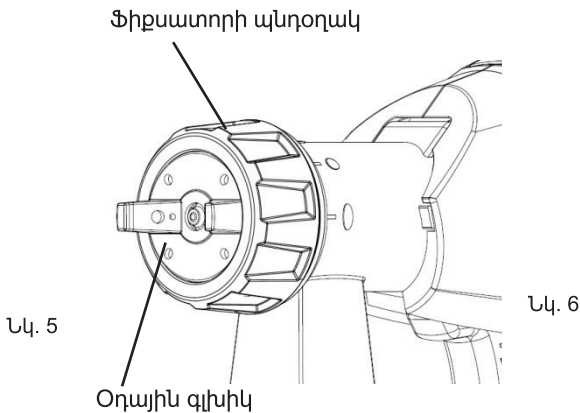
Ջահի կարգավորում

Ջահը կարգավորելու համար թուլացրեք ֆիքսատորի պնդողակը (նկ. 5) և պտտեք օդային գլխիկը դեպի ցանկալի դիրքը: Ջահի ձևը կարգավորելուց հետո ամրացրեք ֆիքսատորի պնդողակը:

Հարմարության համար ցրիչ հանգույցի կորպուսի վրա նշագծված է օդային գլխիկի դիրքի՝ ջահի ձևի հետ համապատասխանության սանդղակ (նկ. 6).

Ջահի ձևը և օդային գլխիկի դիրքը ներկայացված են նկ. 7.

Ուշադրություն! Ջահի ձևը կարգավորելու ժամանակ արգելվում է սեղմել անջատիչի ձգանը:



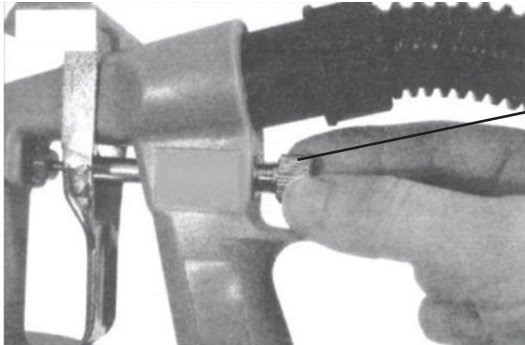
A - մակերեսները հորիզոնական ուղղությամբ նկարելիս:

B - մակերեսները ուղղահայաց ուղղությամբ նկարելիս:

C - անկյունները, եզրերը և դժվար հասանելի մակերեսները ներկելիս

Ներկերի ծախսման կարգավորում

Ձգանի շարժման սահմանափակիչը շրջելով (նկ. 8) կարգավորեք ցրվող նյութի ծախսը: Պտուտակն ետ պտուտակելը ավելացնում է ձգանի ընթացքը և ներկերի սպառումը, խստացումը նվազեցնում է:



Ներկի ծախսի կարգավորիչ

Նկ. 8

7. ՇԱՀԱԳՈՐԾՈՒՄ

Ուշադրություն! Մի միացրեք ներկի ատրճանակը առանց հեղուկի բացում: Առանց հեղուկի աշխատանքի ժամանակ ներկի ատրճանակը ենթարկվում է զգալի մաշվածության և արագորեն փչանում է:

Ներկը լցնել բաքի մեջ :

Ներկը նոսրացրեք ցանկալի մածուցիկությամբ՝ մածուցիկությունը ստուգելով վիսկոզիմետրով:

Կատարեք փորձնական ներկում, օրինակ, սովորաբար լինող, որպեսզի համոզվեք, որ ներկը ունի օպտիմալ մածուցիկություն և պատշաճ կերպով կազմաձևված է ներկի ծախսը և ջահի ձևը:

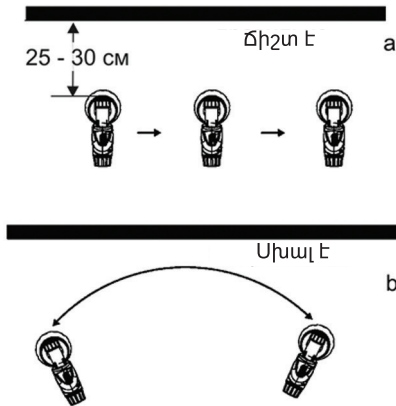
Ներկի ծախսը կարգավորելու համար օգտագործեք ներկի ծախսի կարգավորիչը (նկ. 8).

Ներկումը կատարվում է մեկ կամ մի քանի շերտերով՝ նախորդ շերտի պարտադիր ամբողջական չորացումով:

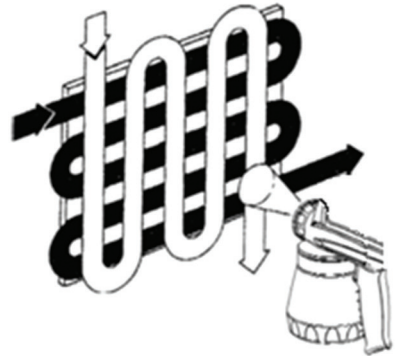
Ներկի ատրճանակը ուղիղ պահեք և ներկը ցողեք ներկվող մակերեսին զուգահեռ (նկ. 9): Մի պահեք ներկի ատրճանակը անկյան տակ:

Ներկելիս ներկի ատրճանակը պահեք ներկվող մակերեսից 25-30 սմ հեռավորության վրա:

Տարեք ներկի ատրճանակը ձախից աջ, ապա վերև ներքև (նկ. 10).



Նկ. 9



Նկ. 10

Մի կանգնեցրեք ներկի ատրճանակը ցողելիս: Վերահսկեք ներկի ատրճանակի վարման արագությունը: Պետք չէ շատ արագ կամ շատ դանդաղ շարժել ներկի ատրճանակը: Արագ շարժումով ներկի շերտը կստացվի շատ բարակ, իսկ դանդաղ շարժումով՝ շատ հաստ՝ բծերի ձևավորմամբ :

Հորիզոնական մակերեսների վրա աշխատելիս հղեք ցողիչ ջահը ձեզանից ոչ ավելի, քան 45° անկյան տակ:

8. ՏԵԽՆԻԿԱԿԱՆ ՄՊԱՍԱՐԿՈՒՄ

Ուշադրություն! Տեխնիկական սպասարկումից առաջ ստուգեք, որ էլեկտրական գործիքը անջատված է ցանցից:

Ներկի ատրճանակի մաքրում

Ուշադրություն! Յուրաքանչյուր օգտագործումից հետո անհրաժեշտ է մաքրել ներկի ատրճանակը աշխատանքի ավարտից անմիջապես հետո:

Մաքրման համար օգտագործեք լուծիչ կամ ջրի օճառի լուծույթ (ջրի վրա հիմնված ներկերի օգտագործման դեպքում):

Ներկի ատրճանակը մաքրելուց հետո բոլոր ներքին մասերը պետք է չորացնել, հատկապես ջրի վրա հիմնված ձևակերպումներ օգտագործելիս:

Մաքրման համար Մի օգտագործեք դյուրավառ հեղուկներ, որոնց բռնկման ջերմաստիճանը 22°C-ից ցածր է:

Ներկի ատրճանակը մաքրելու համար:

1. Անջատեք ներկի ատրճանակը էլեկտրական ցանցից:
2. Թափեք ներկի մնացորդները ջրամբարից և սեղմեք ձգանը, որպեսզի ներկի մնացորդները թափվեն բաքի մեջ (Եթե ներկի պտուտակն անջատված է ցանցից): Լցրեք պահանջվող լուծիչը բաքի մեջ: Ջրաեմուկսիոն ներկերի հետ

աշխատելիս օգտագործեք ջրի օճառի լուծույթ ներկի ատրճանակը լվանալու համար: Այլ դեպքերում օգտագործեք ներկերի արտադրողի կողմից առաջարկվող լուծիչ: Միացրեք ներկի ատրճանակը, մինչև ներկի խառնուրդները դադարեն մատակարարվել ծայրափողակին:

Մաքրման համար մի օգտագործեք դյուրավառ հեղուկներ, որոնց բռնկման ջերմաստիճանը 22°C-ից ցածր է:

3. Հանեք բաքը և ներծծող խողովակը, մաքրեք դրանք ներկից և լվացեք:

4. Պտուտակահանեք ծայրափողակի ֆիքսատոր-պնդօղակը և հանեք օդային գլխիկն ու ծայրափողակը: Մանրակրկիտ մաքրեք ներկի բոլոր մասերը:

Ուշադրություն! Արգելվում է մաքրեք ծայրափողակը սուր մետաղական առարկաներով:

5. Կտորի պատյանը և դրա օդափոխիչները մաքրեք փոշուց և կեղտից անձեռոցիկով կամ կտորով: Արգելվում է օգտագործել լուծիչներ պլաստիկ պատյանների մասերը մաքրելու համար:

6. Սրբեք լակի ատրճանակի բոլոր ներքին մասերը չոր:

9. ՀՆԱՐԱՎՈՐ ԱՆՍԱՐՔՈՒԹՅՈՒՆՆԵՐ և ԴՐԱՆՑ ՎԵՐԱՑՄԱՆ ՄԵԹՈՂՆԵՐ

Աղյուսակ 3

Անսարքություն	Հնարավոր պատճառը	Վերացման գործողություններ
Ներկը չի ցողվում	1. Ծայրափողակը խցանված է 2. Ներկի չափազանց մեծ մածուցիկություն	1. Մաքրեք ծայրափողակը 2. Ներկերի մածուցիկությունը բերեք ցանկալի կոնսիստենցիայի: Ստուգեք ներկի մածուցիկությունը չափիչ գավաթի միջոցով:
Էլեկտրական շարժիչը գերտաքանում է	Շարունակական աշխատանք անդադար ռեժիմով	Գործիչը շահագործեք կրկնվող-կարճաժամկետ ռեժիմով
Էլեկտրական շարժիչը չի գործարկվում	1. Անսարք անջատիչ 2. Էլեկտրական ցանցում լարումը բացակայում է	1. Դիմեք Elitech-ի սպասարկման կենտրոն 2. Ստուգեք էլեկտրական ցանցի լարումը

10. ՓՈՒՆԱԴՐՈՒՄ և ՊԱՅՊԱՆՈՒՄ

Փոխադրում

Արտադրողի փաթեթավորման մեջ գտնվող էլեկտրական գործիքները կարող են տեղափոխվել բոլոր տեսակի փակ տրանսպորտով՝ -50°C -ից $+50^{\circ}\text{C}$ օդի ջերմաստիճանում և մինչև 80 % հարաբերական խոնավության պայմաններում ($+25^{\circ}\text{C}$ ջերմաստիճանում)՝ տրանսպորտի այս տեսակի վրա գործող ապրանքների փոխադրման կանոններին համապատասխան:

Պահեստավորում

Էլեկտրական գործիքը պետք է պահվի արտադրողի փաթեթավորման մեջ ջեռուցվող օդափոխվող սեկյակում՝ $+5^{\circ}\text{C}$ -ից $+40^{\circ}\text{C}$ ջերմաստիճանում և մինչև 80 % հարաբերական խոնավության պայմաններում ($+25^{\circ}\text{C}$ ջերմաստիճանում) :

11. ՕՏԱՐՈՒՄ

Կենցաղային աղբի հետ միասին մի թափեք էլեկտրական գործիքը և դրա բաղադրիչները: Հեռացրեք էլեկտրական գործիքները արդյունաբերական թափոնների հեռացման ընթացիկ կանոնակարգերի համաձայն:

12. ԾԱՌԱՅՈՒԹՅԱՆ ԺԱՄԿԵՏԸ

Ապրանքը պատկանում է կենցաղային դասին: Ծառայության ժամկետը 5 տարի է:

13. ՏԿՅԱԼՆԵՐ ԱՐՏԱԴՐՈՂԻ, ՆԵՐՄՈՒԾՈՂԻ և ՀԱՎԱՍՏԱԳՐԻ ՄԱՍԻՆ/ ՀԱՅՏԱՐԱՐԱԳՐԵՐ և ԱՐՏԱԴՐՈՒԹՅԱՆ ԱՄՍԱԹԻՎ

Արտադրողի, ներմուծողի, պաշտոնական ներկայացուցչի մասին տվյալները, հավաստագրի կամ հայտարարագրի մասին տեղեկությունները, ինչպես նաև արտադրության ամսաթվի մասին տեղեկությունները գտնվում են անձնագրի N 1 հավելվածում:

14. ԵՐԱՇԽԻՔԱՅԻՆ ՊԱՐՏԱՎՈՐՈՒԹՅՈՒՆՆԵՐ

Ապրանքի երաշխիքային ժամկետը սպառողին վաճառելու օրվանից 24 ամիս է: Արտադրանքի և բաղադրիչների ծառայության ժամկետը սահմանվում է արտադրողի կողմից և նշված է հրահանգների ձեռնարկում (Անձնագիր):

Երաշխիքային ժամանակահատվածում գնորդն իրավունք ունի անվճար վերանորոգել անսարքությունները, որոնք առաջացել են արտադրական թերությունների հետևանքով: Ապրանքի վերանորոգումը և փորձաքննությունը, եթե թերություն է հայտնաբերվել, իրականացվում է միայն լիազորված սպասարկման կետերում, որոնց ընթացիկ ցանկը կարող եք գտնել <https://elitech-tools.ru/sections/service> կայքում:

Երաշխիքային վերանորոգումն իրականացվում է գնման փաստաթղթի և երաշխիքային քարտի ներկայացմամբ, իսկ երաշխիքի բացակայության դեպքում երաշխիքի մեկնարկի ամսաթիվը հաշվարկվում է ապրանքի արտադրության օրվանից:

Երաշխիքով փոխարինված մասերը դառնում են արտադրամասի սեփականությունը:

Երաշխիքային սպասարկումը չի տարածվում այն ապրանքների վրա, որոնց թերությունները առաջացել են հետևյալ պատճառներով.

- արտադրանքի շահագործումը անսարքության նշաններով (աղմուկի ավելացում, թրթռում, ուժեղ ջեռուցում, անհավասար պտույտ, հոսանքի կորուստ, դանդաղում, ուժեղ կայծ, այրվող հոտ, անսովոր արտանետում);

- մեխանիկական վնաս (ճաքեր, քեծվածքներ, փորվածքներ, դեֆորմացիաներ և այլն);

- մետաղական մասերի կոռոզիայի ժամանակ, ագրեսիվ միջավայրի, բարձր ջերմաստիճանի կամ այլ արտաքին գործոնների ազդեցության հետևանքով առաջացած վնաս;

- ներքին կամ արտաքին ծանր աղտոտման, օտար առարկաների և հեղուկների, նյութերի և նյութերի ներթափանցում արտադրանքի մեջ, օդափոխման խողովակների (անցքերի), յուղի ալիքների խցանման հետևանքով առաջացած վնասը, ինչպես նաև գերտաքացումից, ոչ պատշաճ պահպանման, ոչ պատշաճ սպասարկման հետևանքով առաջացած վնասը;

- մղման, քսման, փոխանցման դետալների և նյութերի բնական մաշվածություն;

- ժամաչափի խախտում կամ վնասում:

- գերբեռնվածություն կամ չարաշահում: Սարքի ծանրաբեռնվածության անվերապահ նշանները ներառում են (բայց չսահմանափակվելով) տրանսֆորմատորի ոլորումը, մասերի, արտադրանքի բաղադրիչների կամ էլեկտրական շարժիչի լարերի դեֆորմացիան կամ հալվելը բարձր ջերմաստիճանի ազդեցության տակ, ինչպես նաև այս սարքի վարկանիշների աղյուսակում նշված էլեկտրական ցանցի պարամետրերի անհամապատասխանության պատճառով;

- Փոխարինելի սարքերի խափանում (ճղոցներ, շղթաներ, անվադողեր, վարդակներ, սկավառակներ, խոզանակի դանակներ, սիգամարզերի հնձիչներ և

հարմարանքներ, ձկնորսական լարեր և հարմարվողական գլուխներ, պաշտպանիչ ծածկոցներ, մարտկոցներ, կայծային մոմեր, վառելիքի և օդի գտիչներ, գոտիներ, սղոցներ, պտուտակներ, կոլեկտորներ, եռակցման ծայրեր, խողովակներ, ատրճանակներ և ճնշման լվացման մեքենաների վարողակներ, լարվածության և ամրացման տարրեր (պտուտակներ, ընկույզներ, եզրեր, օդային գտիչներ և այլն), ինչպես նաև արտադրանքի անսարքություններ, որոնք առաջացել են այս տեսակի մաշվածությունից;

- վառելիքի խառնուրդի բաղադրության և որակի պահանջներին չհամապատասխանելը, ինչը հանգեցրել է միացի խմբի խափանման (միացի օղակի առաջացում և/կամ քերծվածքների և ճաքերի առկայություն միացի և միացի ներքին մակերեսի վրա, միացնող գավազանի և միացային քրոցի օժանդակ առանցքակալների ոչնչացում կամ հալում);

- կոմպրեսորների, 4 հարվածային շարժիչների բեռնախցիկում յուղի անբավարար քանակություն կամ յուղի տեսակի անհամապատասխանություն (միացնող ձողի, ծնկածողի վրա քերծվածքների և ճաքերի առկայություն, նույնիսկ եթե կա յուղի մակարդակի ցուցիչ);

- Սպառվող և մաշված մասերի, փոխարինվող սարքերի և բաղադրիչների խափանումը (մեկնարկիչներ, շարժիչ շարժակներ, ուղղորդող գլանափաթեթներ, շարժիչ գոտիներ, անիվներ, ռետինե շոկի կլանիչներ, կնիքներ, յուղի կնիքներ, արգելակման ժապավեն, պաշտպանիչ ծածկոցներ, բռնկման էլեկտրոդներ, ջերմագույգեր, ճիրաններ, քսանյութեր, ածխածնային խոզանակներ, շարժական պտուտակներ, եռակցման ջահեր (վարողակներ, ծայրեր և ուղեցույցներ), տակառներ, ճնշման լվացման փականներ և այլն), ինչպես նաև արտադրանքի խափանումները, որոնք առաջացել են այս տեսակի մաշվածության հետևանքով ;

- միջամտություն ամրացումների, կնիքների, պաշտպանիչ կաշուն պիտակների և այլ անցքերի վնասմանը;

Երաշխիքը չի ներառում.

- ապրանքի վրա, որի դիզայնում կատարվել են միջամտություններ և փոփոխություններ ;

- Կենցաղային նշանակության արտադրատեսակների համար, որոնք օգտագործվում են ձեռնարկատիրական գործունեության կամ մասնագիտական, արդյունաբերական նպատակներով (ըստ շահագործման ձեռնարկում նշված նպատակի);

- Արտադրանքի պրոֆիլակտիկ և տեխնիկական սպասարկման ծառայությունների համար (քսում, լվացում, մաքրում, ճշգրտում և այլն);

- Արտադրանքի անսարքությունները, որոնք առաջացել են ոչ օրիգինալ պարագաների, արքեսուարների և պահեստամասերի օգտագործման հետևանքով:

ԵՐԱՇԽԻՔԻ ՔԱՐՏ

Ապրանքի անվանումը _____

Մոդելը _____

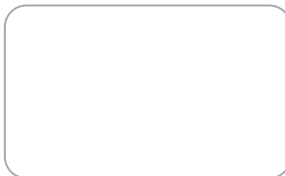
Մոդելի համարը _____

Թողարկման ամսաթիվը _____

Սերիական համարը _____

Վաճառքի ամսաթիվը _____

Առևտրային կազմակերպության կնիքը



ԿՏՐՄԱՆ ԿՏՐՈՆ № _____

(լրացվում է սպասարկման կենտրոնի կողմից)

Ընդունման ամսաթիվը _____

Սպասարկման կենտրոն _____

Աշխատանքային պատվերի համարը _____

Թողարկման ամսաթիվը _____

Հաճախորդի ստորագրությունը _____

Սպասարկման կենտրոնի կնիք

ԿՏՐՄԱՆ ԿՏՐՈՆ № _____

(լրացվում է սպասարկման կենտրոնի կողմից)

Ընդունման ամսաթիվը _____

Սպասարկման կենտրոն _____

Աշխատանքային պատվերի համարը _____

Թողարկման ամսաթիվը _____

Հաճախորդի ստորագրությունը _____

Սպասարկման կենտրոնի կնիք

ԿՏՐՄԱՆ ԿՏՐՈՆ № _____

(լրացվում է սպասարկման կենտրոնի կողմից)

Ընդունման ամսաթիվը _____

Սպասարկման կենտրոն _____

Աշխատանքային պատվերի համարը _____

Թողարկման ամսաթիվը _____

Հաճախորդի ստորագրությունը _____

Սպասարկման կենտրոնի կնիք





ДОМАШНИЙ МАСТЕР



8 800 100 51 57

**Номер круглосуточной бесплатной горячей линии по РФ.
Вся дополнительная информация о товаре и сервисных
центрах на сайте
elitech.ru**

8 800 100 51 57

**Сэрвісны центрНомер кругласутачнай бясплатнай гарачай лініі па РФ.
Уся дадатковая інфармацыя аб тавары і сэрвісных
цэнтры на сайце
elitech.ru**

8 800 100 51 57

**Ресей Федерациясындағы тәулік бойғы ақысыз сенім телефонының қыз-
мет көрсету орталығы.
Өнім және қызмет көрсету туралы барлық қосымша ақпарат
сайттағы орталықтарда
elitech.ru**

8 800 100 51 57

**Ռուսաստանի Դաշնությունում շուրջօրյա անվճար թեժ գծի համարը:
Ապրանքի և սպասարկման կենտրոնների մասին բոլոր լրացուցիչ
տեղեկությունները կայքում
elitech.ru**