

ELITECH
HD PROFESSIONAL

ПАСПОРТ

ВОЗДУХОДУВКА БЕНЗИНОВАЯ РАНЦЕВАЯ
ELITECH

BP 7631R



ПАШПАРТ
ПАВЕТРАДУЎКА БЕНЗІНАВАЯ РАНЦАВАЯ ELITECH

ПАСПОРТЫ
БЕНЗИНМЕН ЖҰМЫС ІСТЕЙТІН РАНЕЦТІК ҮРЛЕГІШ ELITECH

ԱՆՁՆԱԳԻՐ
ՕՂԱՓՉԻՉ ԲԵՆԶԻՆԵ ՈՒՍԱԴԱՐԿԱՅԻՆ ELITECH

EAC

RU

Паспорт изделия

3 - 31 Стр.

BY

Пашпарт вырабы

33 - 61 Старонка

KZ

Өнім паспорты

63 - 91 Бет

AM

Ապրանքի անձնագիր

93 - 123 Էջ

УВАЖАЕМЫЙ ПОКУПАТЕЛЬ!

Благодарим Вас за выбор продукции Elitech! Мы рекомендуем Вам внимательно ознакомиться с данным паспортом и тщательно соблюдать предписания по мерам безопасности, эксплуатации и техническому обслуживанию оборудования.

Содержащаяся в паспорте информация основана на технических характеристиках, имеющихся на момент выпуска паспорта.

Настоящий паспорт содержит информацию, необходимую и достаточную для надежной и безопасной эксплуатации изделия.

В связи с постоянной работой по совершенствованию изделия изготовитель оставляет за собой право на изменение его конструкции, не влияющее на надежность и безопасность эксплуатации, без дополнительного уведомления.

СОДЕРЖАНИЕ

1. Назначение	4
2. Правила техники безопасности	4
3. Технические характеристики	8
4. Комплектация	9
5. Описание конструкции	9
6. Подготовка к работе	10
7. Эксплуатация	15
8. Техническое обслуживание	20
9. Возможные неисправности и методы их устранения	25
10. Транспортировка и хранение.....	26
11. Утилизация	27
12. Срок службы	27
13. Данные о производителе, импортере, сертификате/декларации и дате производства.....	28
14. Гарантийные обязательства.....	28

1. НАЗНАЧЕНИЕ

Бензиновая ранцевая воздуходувка предназначена для создания направленного воздушного потока, изменяемого по скорости и интенсивности, необходимого для очистки в городской черте больших территорий от мусора, подготовки мест для ямочного ремонта дорожного покрытия, очистки внутреннего пространства железнодорожных вагонов и железнодорожных стрелок от свежевывавшего снега, тушения низовых пожаров в лесу и на полях в весенний период и т.п., в том числе и при использовании в коммерческих целях.

Модель состоит из бензинового двигателя, приводящего в движение вентилятор для создания высокоскоростного воздушного потока, ременной оснастки и управляемого сопла для направления потока воздуха.

2. ПРАВИЛА ТЕХНИКИ БЕЗОПАСНОСТИ

ВНИМАНИЕ!

До ввода в эксплуатацию ознакомьтесь с содержанием данного Паспорта, конструкцией оборудования, органами управления и сферой его применения.

Научитесь быстро останавливать машину.

Несоблюдение мер по технике безопасности и рекомендаций производителя может привести к поломке оборудования, травмам оператора и лиц, находящихся в непосредственном окружении при эксплуатации машины, возникновениям внештатных ситуации (пожары и т.п.).

• При коммерческом использовании запрещена эксплуатация для операторов, не прошедших регламентированных инструктажей по технике безопасности, а также для лиц, не достигнувших 18 летнего возраста.

• Никогда не используйте машину, если оператор устал, плохо себя чувствует или находится под воздействием лекарств, наркотиков, алкоголя или веществ, снижающих скорость рефлексов и уровень внимания.

• Помните, что оператор несет ответственность за несчастные случаи или ущерб, нанесенный другим лицам или их имуществу. Пользователь несет ответственность за оценку потенциальных рисков на участке, на котором он работает, кроме того, он должен принять все меры предосторожности, чтобы обеспечить свою безопасность и безопасность окружающих, в особенности на склонах, неровных, скользких или неустойчивых поверхностях.

Подготовка к эксплуатации

Средства индивидуальной защиты (СИЗ) и рекомендации

• Во время эксплуатации надевайте подходящую рабочую одежду, прочную обувь на нескользящей подошве и длинные брюки.

• Эта машина создаёт на рабочих оборотах двигателя мощный звуковой поток, и при работе длительное время рекомендуется использование защитных наушников.

Во время эксплуатации рекомендуется надевать рабочие перчатки, защитные очки, и при необходимости пылезащитную маску.

- Использование защиты органов слуха может снизить способность слышать предупреждения (крики или аварийные сигналы). Уделяйте особое внимание происходящему вокруг рабочего участка.
- Не надевайте шарфы, халаты, колье, браслеты, развевающуюся одежду, а также одежду со шнурками и галстуки, а также любые висячие или широкие аксессуары, которые могут застрять в машине или в предметах и материалах, находящихся на рабочем месте.
- Должным образом соберите длинные волосы.

Подготовка площади работы

- Внимательно осмотрите весь рабочий участок и вручную, с помощью грабель или метлы, разберите отходы и уберите все, что может быть отброшено потоком воздуха и стать источником опасности (камни, ветки, проволока, кости и т.д.) для людей, зданий, машин и т.п., находящихся в непосредственной близости от работающего оператора
- Если земля пыльная, рекомендуется слегка смочить поверхность.

Двигатели внутреннего сгорания: топливная смесь

ВНИМАНИЕ! Бензин, 2-тактное масло и приготовленная из них смесь легко воспламеняются.

- Храните бензин и приготовленную смесь в специально предназначенных для этого канистрах, в безопасном месте, вдали от источников тепла и открытого пламени.
- Очищайте канистры и место хранения топлива от остатков травы, листьев и излишков смазки.
- Не оставляйте ёмкости с топливной смесью в пределах досягаемости детей.
- Не курите во время приготовления топливной смеси, во время заправки его оборудования, а также вообще при обращении с топливом.
- Заливайте топливную смесь через воронку, только на открытом воздухе.
- Избегайте вдыхания паров топлива.
- Не добавляйте топливо и не снимайте пробку бака, когда двигатель работает или когда он горячий.
- Перед запуском переместите заправленный топливной смесью агрегат как минимум на 3м от места заправки.
- Никогда не запускайте оборудование:
 - Если вы пролили на него топливную смесь. Протрите брызги и оставьте остатки бензина испариться.
 - Если вы пролили топливную смесь на себя или свою одежду, смените одежду. Помойте те части тела, которые были в контакте с топливом. Пользуйтесь мылом и водой.
 - Если на машине происходит утечка топлива.
- Регулярно проверяйте крышку топливного бака и шланги на предмет протекания.

Во время работы

Рабочий участок

- Не запускайте двигатель в закрытом пространстве, где может скопиться опасный угарный газ. Запуск должен производиться на улице или в хорошо проветриваемом месте. Не забывайте о том, что выхлопные газы двигателя токсичны.

- Во время запуска машины не направляйте глушитель и, следовательно, выхлопные газы на легковоспламеняющиеся материалы.

- Не используйте машину во взрывоопасной среде, поблизости от горючих жидкостей, газа или пыли. Электрические контакты или механическое трение могут сгенерировать искры, которые могут привести к возгоранию пыли или паров.

- Никогда не используйте машину в закрытом помещении, при наличии испарений, во взрывоопасной среде, а также поблизости от легковоспламеняющихся материалов и электрооборудования.

- Работайте только при дневном свете или при хорошем искусственном освещении, в условиях хорошей видимости.

- На рабочем участке не должно быть посторонних людей, детей и животных.

- Оператор всегда должен следить за тем, чтобы присутствующие на рабочей площадке люди находятся на расстоянии по менее 15 метров от места работы машины.

- Избегайте, по возможности, работать на мокрой или скользкой почве, или на любой крутой или неровной поверхности, не обеспечивающей устойчивости оператора во время работы.

- Избегайте работы на мокрой траве, под дождем или если близится гроза, особенно если возможны молнии.

- Обращайте особое внимание на неровности почвы (кочки, канавы), на уклон, на скрытые опасности и наличие возможных препятствий, которые могут ограничить видимость.

- Соблюдайте осторожность, работая рядом с обрывами, канавами и берегами водоемов.

- Всегда учитывайте направление ветра и никогда не работайте против ветра.

- Не используйте машину поблизости от открытых окон.

- Во время использования избегайте скопления поднятого с земли материала в зоне выброса, поскольку он может попасть во всасывающие отверстия.

- Когда вы работаете с оборудованием рядом с проезжей частью, учитывайте потенциальное присутствие транспортных средств и динамику отбрасываемых воздушным потоком камней и абразивных частиц.

- Во избежание пожарной опасности, не оставляйте машину с горячим двигателем среди листьев, сухой травы и других легковоспламеняющихся материалов.

Правила поведения во время работы.

• Большинство выполняемых работ производятся на максимальном уровне газа (максимальной скорости двигателя). Вместе с тем многие рабочие моменты могут выполняться на половине газа. Чем меньше газ, тем меньше шума и пыли. При этом работа будет производиться с экономией топливной смеси и большим вре-

мени на одной заправке. К тому же будет легче управлять сбором мусора в кучи/перемещением.

- Во время работы в качестве воздуходувки необходимо всегда прочно удерживать машину правой рукой за рукоятку управления.

- Примите устойчивое и прочное положение, и соблюдайте осторожность.

- Сохраняйте равновесие.

- Избегайте сильных ударов сопла трубы о посторонние предметы и учитывайте вероятность отбрасывания материала и пыли под воздействием потока воздуха.

- Не направляйте струю воздуха на людей или животных.

- При создании оборудованием мощного потока воздуха, необходимо работать очень осторожно, чтобы собранные отходы или поднятая пыль не нанесли травм людям или животным, а также не нанесли ущерба собственности.

- Никогда не работайте бегом, только шагом.

- Перед запуском и использованием машины проверяйте чистоту труб, по которым проходит воздух.

- Вращающиеся части могут нанести серьезные травмы, поэтому избегайте контакта с этими частями, когда они находятся в движении.

- Не прикасайтесь к частям двигателя, которые нагреваются во время работы. Есть риск ожогов.

- В случае возникновения непредвиденных ситуаций, поломок или аварий во время работы, необходимо незамедлительно выключить двигатель и убрать машину, чтобы она не нанесла еще больший ущерб. Если произошел несчастный случай и оператор или третьи лица получили травмы, незамедлительно принять меры по помощи пострадавшим, наиболее подходящие в конкретной ситуации, и обратиться в медицинское учреждение для необходимого лечения. Тщательно удалите материал, который может нанести ущерб или травмы людям и животным, которые могут его не заметить.

- Продолжительное воздействие вибрации может нанести ущерб нервно-сосудистой системе (эти состояния известны как “синдром Рейно” или “белой руки”), особенно у людей, страдающих расстройством кровообращения. Симптомы могут проявляться на руках, запястьях и пальцах в виде потери чувствительности, онемения, зуда, боли, бледности и изменения структуры кожи. Эти симптомы могут усилиться под воздействием низкой температуры окружающей среды и/или слишком сильным сжиманием рукояток. При появлении симптомов следует снизить время использования машины и обратиться к врачу.

Ограничения в применении

- Запрещается работать с машиной операторам, которые не изучили конструкцию оборудования, методы её использования и не прошли регламентированные инструктажи по технике безопасности (первичный и на рабочем месте)

- Запрещается эксплуатировать оборудование с поврежденными, отсутствующими или неправильно установленными элементами конструкции и защитными приспособлениями.

- Запрещается отключать, выключать, снимать и разбирать имеющиеся защитные устройства/микровыключатели и вносить любые конструктивные изменения в двигатель и элементы конструкции оборудования.

- Запрещается самостоятельно изменять регулировки двигателя и перегружать его. При возникновении технических неисправностей и поломок оборудования рекомендуем обратиться в авторизованный сервисный центр ELITECH.

- Регулярно проводите осмотр состояния оборудования и регламентируемое техническое обслуживание, что в значительной степени увеличит ресурс работы двигателя и агрегата в целом.

Критерии предельного состояния

Внимание! При возникновении посторонних шумов при работе изделия, механических повреждений корпуса, утечки топлива из бензобака, необходимо немедленно выключить изделие и обратиться в авторизованный сервисный центр для устранения неисправностей.

3. ТЕХНИЧЕСКИЕ ХАРАКТЕРИСТИКИ

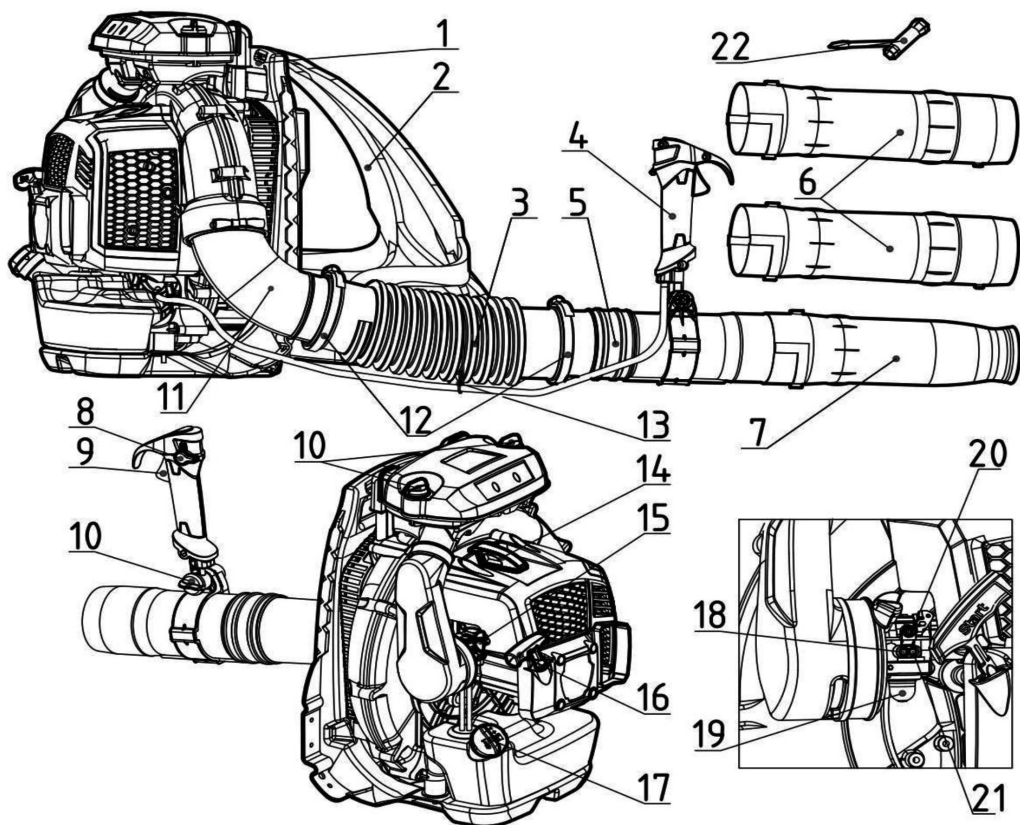
Таблица 1

ПАРАМЕТРЫ / МОДЕЛЬ	BP 7631R
Тип двигателя	Бензиновый, 2-х тактный
Объем двигателя, см ³	75,6
Мощность, кВт/л.с.	3,1 / 4.2
Максимальная скорость вращения двигателя, об/мин	7300
Расход воздуха, м ³ /ч	1500
Скорость воздушного потока, м/с	92
Объем топливного бака, л	2,1
Топливная смесь (масло 2Т : бензин АИ92)	1 : 50
Свеча зажигания	Torch CMR7H
Уровень звукового давления L _{ра} (погрешность), дБ(А)	100,2 (3)
Уровень шумовой мощности L _{wa} (погрешность), дБ(А)	108,9 (3)
Уровень вибрации, м/с ²	2,0
Габаритные размеры (без трубы), (ДхШхВ), мм	535 x 350 x 545
Масса (в сборе, пустой бак), кг	11,6

4. КОМПЛЕКТАЦИЯ

Воздуходувка	– 1 шт.
Комбинированный ключ	– 1 шт.
Паспорт изделия	– 1 шт.

5. ОПИСАНИЕ КОНСТРУКЦИИ



1. Рама
2. Ременная оснастка
3. Гибкая труба
4. Рукоятка управления
5. Опорная труба для установки рукоятки управления
6. Удлинительные трубы
7. Сопло
8. Выключатель зажигания
9. Курок газа
10. Винт фиксации
11. Угловое колено
12. Хомут
13. Фиксатор кабеля управления
14. Колпачок свечи зажигания
15. Рычаг воздушной заслонки
16. Ручка стартера
17. Горловина топливного бака
18. Винт L
19. Праймер (насос подкачки топлива)
20. Винт Т
21. Винт Н
22. Комбинированный ключ

6. ПОДГОТОВКА К РАБОТЕ

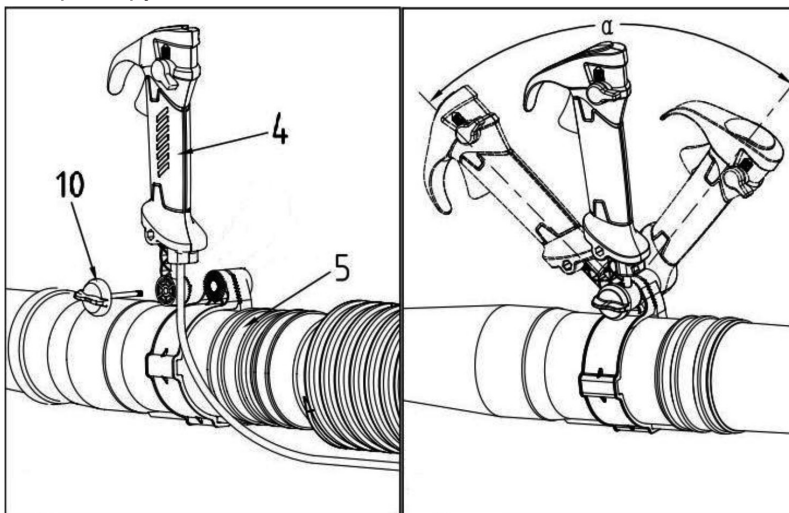
Сборка.

Монтаж трубы воздухоудвки и рукоятки управления

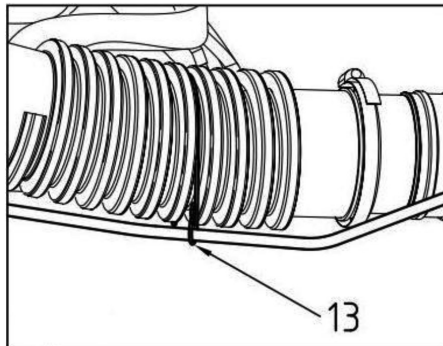
1. Установите гибкую трубу 3 на угловое колено 11 и закрепите его хомутом 12, используя отвертку на комбинированном ключе 22.

2. Вставьте опорную трубу для установки рукоятки управления 5 в гибкую трубу 3, и закрепите его хомутом 12, используя отвертку на комбинированном ключе 22.

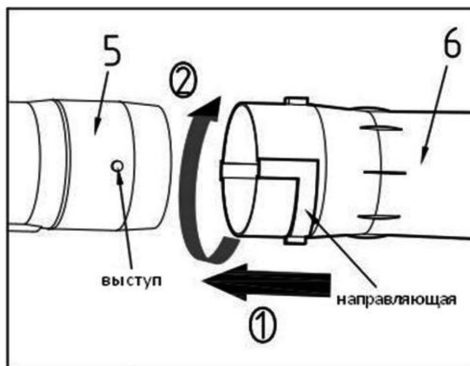
3. Установите опору рукоятки управления 4 на трубу 5, выставьте удобное положение и зафиксируйте ее винтом 10.



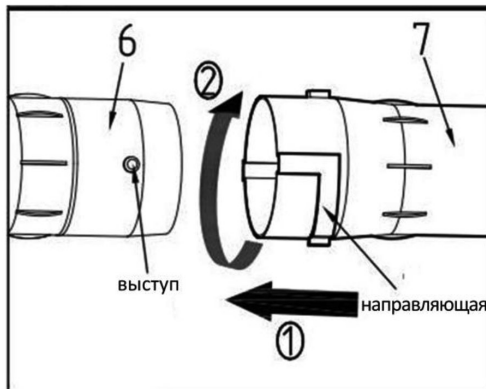
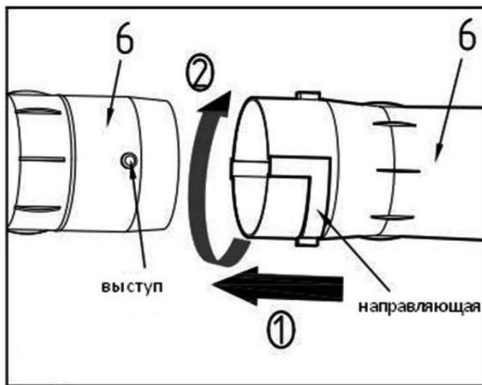
4. Закрепите кабель рукоятки управления фиксатором 13.



5. Выровняйте расположение направляющей на опорной трубе 5 с выступом на удлинительной трубе 6. Вставьте трубы одну в другую и поверните трубу 6 на 90° по часовой стрелке, чтобы она прочно зафиксировалась.



6. Повторите процедуру установки для монтажа второй удлинительной трубы 6 и сопла 7.



Демонтаж труб воздуховодки

ВНИМАНИЕ! Выключайте двигатель каждый раз при демонтаже трубы воздуховодки.

В зависимости от типа трубы:

- Если труба закреплена при помощи крепления с выступом, поверните ее против часовой стрелки.
- Если труба закреплена хомутами, отвинтите хомуты отверткой и демонтируйте трубы.

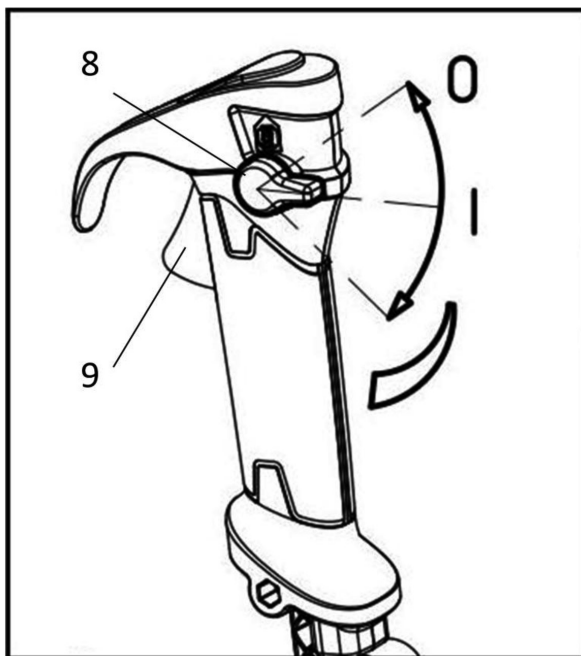
Средства управления.

Рукоятка управления имеет два элемента для управления дроссельной заслонкой (газом) и соответственно скоростью вращения двигателя (крыльчатки) – курок (снизу) и рычаг (сверху).

Рычаг управления дросселем

Курок газа (рычаг управления дросселем) 9 позволяет регулировать скорость вращения крыльчатки.

Скорость вращения крыльчатки должна соответствовать типу работы. Она регулируется силой нажатия на рычаг управления дросселем. Максимальная скорость достигается при рычаге управления дросселем в полностью нажатом положении.



Рычаг регулятора дросселя и остановки двигателя

Рычаг 8 выполняет двойную функцию:

1. Выполняет включение зажигания и остановку двигателя.

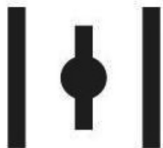
Двигатель выключается в положении рычага «0», если рычаг установлен в других положениях («1» и далее по часовой стрелке), то можно запускать двигатель и приступить к работе.

2. Позволяет регулировать скорость вращения крыльчатки, при этом дроссель остается заблокированным в требуемом положении (функция «круиз – контроль»). Скорость вращения крыльчатки можно регулировать поворотом рычага вниз или вверх.

Максимальная скорость достигается, когда рычаг максимально отклонён в сторону оператора.

ВНИМАНИЕ! Рекомендуется использовать функцию установки дросселя в фиксированное положение (функция «круиз – контроля») во время долгой работы, чтобы не требовалось постоянно нажимать на курок газа.

Рычаг управления воздушной заслонкой.



Положение - воздушная заслонка открыта
(работа в нормальном режиме и горячий запуск двигателя).



Положение - воздушная заслонка в промежуточном положении
(что способствует работе двигателя в режиме прогрева).



Положение - воздушная заслонка закрыта (для холодного запуска двигателя).

Кнопка управления насосом подкачки топлива (праймер)

После нажатия на прозрачную колбу, изготовленную из композитного материала, топливоподкачивающий насос удаляет из системы воздух и направляет топливную смесь в карбюратор, способствуя быстрому запуску двигателя.



Прозрачная колба праймера

Рукоятка ручного запуска

Предназначена для ручного запуска двигателя (поз. 16).

Эксплуатация машины

ВНИМАНИЕ! Строго соблюдайте указания правил техники безопасности для предотвращения серьезных рисков и опасности при эксплуатации оборудования.

Предварительные операции

Перед началом работы необходимо выполнить проверку состояния компонентов и систем оборудования, чтобы обеспечить эффективную работу в условиях максимальной безопасности.

При запуске ставьте машину в горизонтальное положение и чтобы она прочно опиралась на землю.

ВНИМАНИЕ! При поставке оборудования в нём отсутствует топливная смесь и инструмент необходимо заправить.

Заправка топливной смесью

Прежде чем пользоваться машиной заправьте ее топливной смесью. Способ приготовления смеси, порядок выполнения заправки и меры предосторожности смотрите в разделе 8.

Проверки безопасности

Выполните следующие проверки безопасности и удостоверьтесь, что результаты проверок соответствуют данным, приведенным в таблице.

Прежде чем приступить к работе, всегда проверяйте безопасность машины.

Общая проверка

Предмет	Результат
Рукоятки и плечевые ремни	Чистые, сухие, они должны быть установлены правильно и прочно прикреплены к машине.
Винты на машине	Прочно затянуты (не ослаблены)
Каналы прохода воздуха на крышке стартера	Не засорены
Трубы воздухопроводки	Правильно установлены.
Рычаг управления дросселем	Он должен двигаться беспрепятственно, без приложения усилий.
Курок газа на ручке управления	Он должен двигаться беспрепятственно, без приложения усилий.
Крыльчатка	Без следов повреждения

Защитные приспособления	Без следов повреждения
Машина	Без следов повреждения и износа
Воздушные фильтры	Должны быть чистыми
Электрические кабели и кабель свечи	Их целостность не должна быть нарушена во избежание образования искр.
Колпачок свечи	Он должен быть целым и правильно установленным на свечу

Проверка работы машины

Действие	Результат
Запустить двигатель	Машина запускается. Крыльчатка вращается в режиме минимальных оборотов, а труба воздухоудвки выпускает мало воздуха.
Задействуйте рычаг управления дросселем / регулятор дросселя	Крыльчатка вращается, а по трубе воздухоудвки подаётся интенсивный, воздушный поток.
Отпустите рычаг управления дросселем / регулятор дросселя	Рычаг должен автоматически и быстро вернуться в нейтральное положение. Крыльчатка вращается в режиме минимальных оборотов, а труба воздухоудвки выпускает мало воздуха.
Установите рычаг регулятора дросселя и остановки двигателя в положение "STOP"	Двигатель выключается. Крыльчатка останавливается, а через трубу воздухоудвки воздух не подаётся.

Если результат любой проверки отличается от приведенного в таблице, пользоваться машиной нельзя! Передайте машину в сервисный центр для диагностики и ремонта.

7. ЭКСПЛУАТАЦИЯ

Запуск

ВНИМАНИЕ! На машине имеется пиктограмма (см. рис ниже), на котором показаны основные этапы запуска. Пиктограммы выполняют функцию руководства, чтобы обеспечить быстрый запуск и рекомендуется придерживаться нижеописанным процедурам.

1. Встаньте в надежное и устойчивое положение;
2. Удостоверьтесь, что сопло воздухоудвки не повернуто в сторону естественной преграды или находящихся на рабочем участке людей и техники

ВНИМАНИЕ! Модель оснащена функцией облегчённого запуска и агрегат способен запускаться быстро и с минимальными усилиями. Во избежание разрывов не вытягивайте шнур стартера с максимальным усилием и во всю длину, не тяните его по краю отверстия направляющей троса и отпускайте рукоятку постепенно, чтобы ее возврат на место не был неконтролируемым.

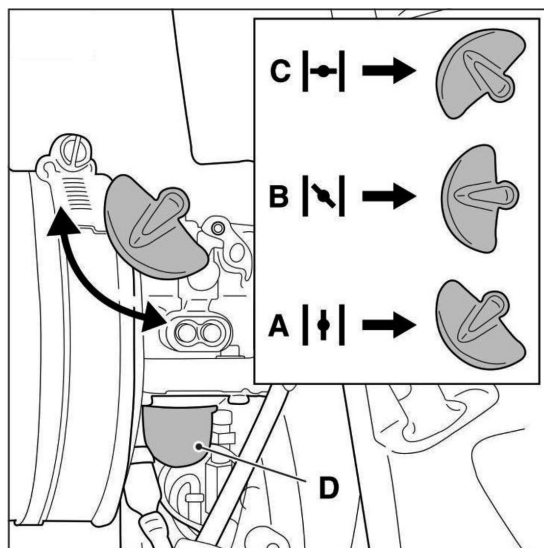
ВНИМАНИЕ! Никогда не наматывайте трос стартера на руку.

Запуск «холодного» двигателя

Под «холодным» запуском подразумевается запуск, производимый в начале рабочего дня, после заправки топливом или как минимум через 5 минут после остановки двигателя.

1. Установите рычаг регулятора дросселя в чуть далее положения «I», чтобы включить зажигание.

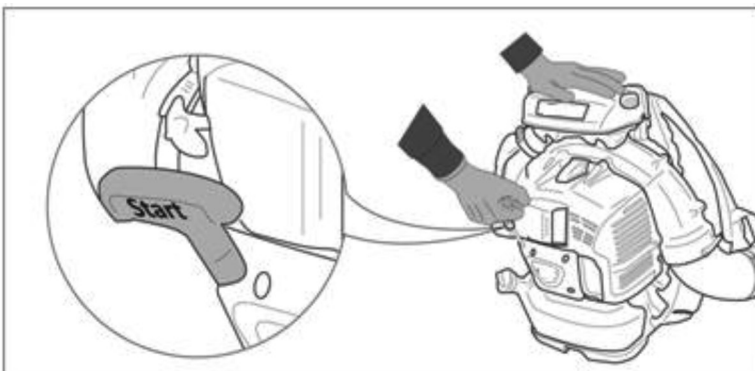
2. Закройте воздушную заслонку, установив рычаг в положение «C» для холодного запуска (см. рисунок ниже)



3. Нажмите на кнопку праймера D (подкачивающего насоса 19) 5-7 раз. Как только топливная смесь появится в прозрачной колбе праймера, нажмите на неё ещё 2-3 раза, что гарантирует поступление топливной смеси в карбюратор, что в значительной степени облегчит запуск и снизит риск поломок элементов стартера.

4. Крепко удерживайте машину на земле, прижав одной рукой, чтобы не потерять контроль во время запуска.

5. Потяните рукоятку стартера несколько раз, пока не услышите первые схватывания двигателя. Тяните рукоятку стартера с постоянным усилием, без резких рывков (запуск происходит на последнем участке хода).



6. Установите рычаг управления воздушной заслонкой в полуоткрытое положение «В».

7. Потяните за рукоятку стартера, до момента уверенного запуска двигателя.

8. Дайте двигателю поработать в течение хотя бы 1 минуты, чтобы он прогрелся.

9. Переведите рычаг управления воздушной заслонкой в полностью открытое положение «А».

10. Установите рычаг регулятора дросселя на холостой ход (в положение «0»), чтобы установить двигатель в режим холостых оборотов. Но не «до упора» в сторону «от оператора», т.к. зажигание выключится и двигатель заглохнет.

ВАЖНО ВНИМАНИЕ! Если зажигание не включено и оператор дёрнул за рукоятку стартера несколько раз подряд при закрытом положении воздушной заслонки, двигатель может переполниться топливной смесью, что приведет к невозможности запуска. Если это произошло см. пункт 14.5.

Запуск «горячего» двигателя

Для «горячего» запуска (сразу после остановки двигателя):

Если останов двигателя не был связан с отсутствием в баке топливной смеси, то на колбу праймера можно и не нажимать. Если же топливная смесь закончилась, как в баке, так и на всём протяжении, от топливопровода до карбюратора, нажмите на кнопку праймера (подкачивающего насоса 10) 5-7 раз, чтобы наполнить карбюратор топливной смесью. Топливная смесь должна появиться в прозрачной кнопке праймера. Выполните пункты 1 - 3 - 4 - 6 - 7 - 9 – 10 описанной ранее процедуры для холодного запуска.

Использование ременной оснастки

Сам агрегат необходимо надевать плечи оператора, накидывая наплечные ремни ременной оснастки, только после запуска двигателя.

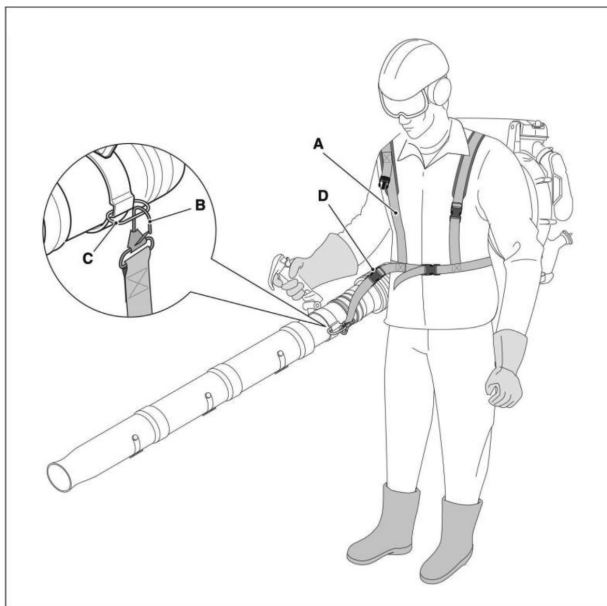
Правильно отрегулируйте длину плечевых и других ремней, учитывая рост и телосложение оператора.

1. Наденьте плечевые ремни «А», как обычный рюкзак.

2. Застегните красные застёжки на левом боку и на талии.

3. Натяните ремни, чтобы равномерно распределить нагрузку на плечи.

4. Для того, чтобы сопло труб в свободном состоянии не касалось поверхности, подсоедините карабин «В» к опоре рукоятки управления «С», и застегните карабин «D», соединив его с соединением на правой части ременной оснастки снизу.



Описание работы

Во время работы машины необходимо всегда прочно удерживать трубу с рукояткой управления правой рукой.

Регулировка скорости

Рекомендуется всегда регулировать скорость вращения крыльчатки в зависимости от типа выполняемой работы:

- низкая скорость воздушного потока для легких материалов и небольшого по массе биомусора на газоне;
- средняя скорость воздушного потока для удаления травы и легких листьев с асфальта или с твердой почвы;
- высокая скорость воздушного потока (рычаг газа и управления дросселем в крайнем положении) для удаления более тяжелых материалов, например, свежевыпавшего снега или крупной крошки абразивных материалов.

Рекомендации по эксплуатации

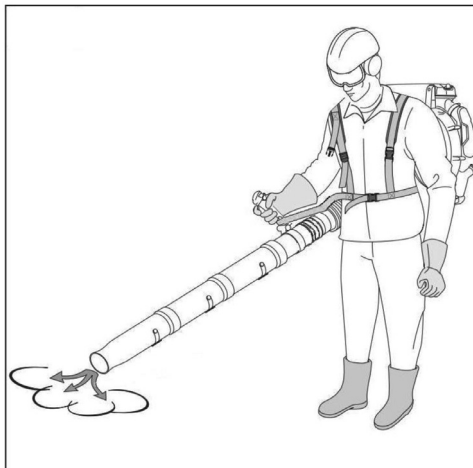
Можно регулировать положение и наклон рукоятки управления 5 для обеспечения удобного положения при эксплуатации.

Порядок регулировки:

- Отвинтите винт 10.
- Для регулировки наклона поверните рукоятку управления вперед или назад.
- Для регулировки положения подвиньте вперед или назад опору рукоятки управления.

– После выполнения регулировки закрутите винт 10.

Продвигайтесь медленно, держа конец сопла воздуходувки на надлежащем расстоянии от земли:

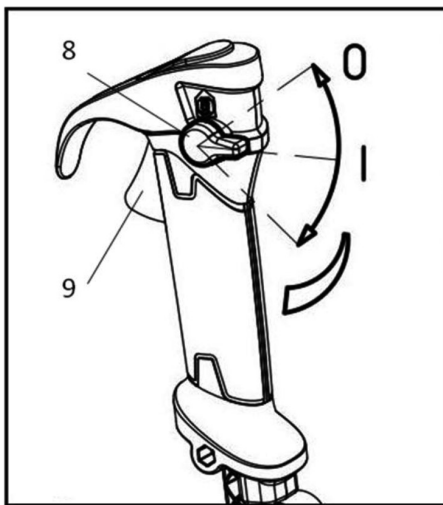


Во избежание рассеивания сдуваемых материалов направляйте поток воздуха на края формируемой кучи. Никогда не направляйте поток воздуха в центр кучи.

ВНИМАНИЕ! Выключайте двигатель во время перемещения от одной рабочей зоны к другой.

Останов двигателя

Для останова двигателя:



1. Отпустите рычаг 9 управления дросселем и установите на начало хода рычаг 8 регулятора дросселя, чтобы двигатель поработал на холостом ходу несколько секунд.

2. Нажмите рычаг 8 в крайнее положение «от оператора» и держите его несколько секунд.

3. Дождитесь, когда зажигание выключится и крыльчатка остановится.

Сразу после выключения двигателя может быть очень горячим. Не прикасаться. Существует опасность ожога.

ВНИМАНИЕ! Выключайте двигатель и отсоединяйте колпачок свечи каждый раз, когда вы оставляете машину без присмотра или не используете ее.

ВНИМАНИЕ! Выключайте двигатель во время перемещения от одной рабочей зоны к другой.

После работы

- Отсоедините колпачок свечи.
- Дайте остыть двигателю перед перемещением машины в какое-либо помещение.
- Проведите очистку.
- Проверьте, что нет ослабленных или поврежденных компонентов. Если необходимо, замените поврежденные компоненты, а также затяните ослабленные винты и болты или обратитесь в авторизованный сервисный центр ELITECH.

8. ТЕХНИЧЕСКОЕ ОБСЛУЖИВАНИЕ

Общие сведения

ВНИМАНИЕ! Правила безопасности приведены в гл. 2. Строго соблюдайте указания для предотвращения серьезных рисков и опасности.

Перед проведением любых работ по техническому обслуживанию:

- **Остановите двигатель;**
- **Отсоедините колпачок свечи;**
- **Подождите, пока двигатель остынет;**
- **Прочитайте Паспорт изделия;**
- **Наденьте подходящую одежду, рабочие перчатки и защитные очки;**
- **Периодичность и описание операций технического обслуживания приведены ниже :**

Вид выполняемых работ	Периодичность
ИНСТРУМЕНТ	
Проверка всех креплений	Каждый раз перед использованием
Проверка безопасности / Проверка органов управления	Каждый раз перед использованием
Общая очистка и проверка	Каждый раз после использования
ДВИГАТЕЛЬ	
Проверка уровня / заправка топливом	Каждый раз перед использованием
Общая очистка и проверка	Каждый раз после использования
Очистка воздушных фильтров	8-10 часов / в конце каждого сезона
Очистка свечи	10 часов / в конце каждого сезона
Замена свечи	100 часов / в конце каждого сезона

Целью этой таблицы является помочь оператору поддерживать эффективность и безопасность эксплуатируемой машины. В ней указаны основные операции технического обслуживания оборудования и периодичность, предусмотренная для каждой из них.

Выполняйте указанные действия по истечении первого из указанных сроков.

- Использование неоригинальных запасных частей и самостоятельное изменение конструкции оборудования может отрицательно сказаться на работе и безопасности машины. Изготовитель не несет ответственности за ущерб или травмы, вызванные данными изделиями.

- Оригинальные запчасти можно приобрести в сервисном центре ELITECH.

- Запрещается использовать машину с изношенными или поврежденными частями. Поврежденные детали следует всегда заменять, их никогда не ремонтируют.

ВНИМАНИЕ! Все виды работ по техническому обслуживанию и регулировке, не описанные в данном руководстве, должны быть выполнены в специализированном сервисном центре ELITECH.

Приготовление топливной смеси

Эта машина оборудована двухтактным двигателем, работающим на топливной смеси бензина, с октановым числом не ниже 90 и оригинального 2-тактного масла ELITECH.

ВНИМАНИЕ! Применение чистого бензина приводит к поломке двигателя и подобные случаи не являются гарантией.

ВНИМАНИЕ! Рекомендуется использовать только качественное топливо и оригинальное 2-тактное масло ELITECH для поддержания эксплуатационных характеристик и обеспечения долгого срока службы узлов и деталей двигателя.

Характеристики бензина

Использовать только неэтилированный бензин, октановое число которого не ниже 90.

ВНИМАНИЕ! Неэтилированный бензин может образовывать осадок при хранении свыше 2 месяцев и терять свои свойства, что в первую очередь может сказываться на запуске двигателя. Всегда используйте свежий бензин!

Рекомендуемые марки 2-тактного масла :

Elitech ПРЕМИУМ
(полусинтетическое)

код: 2002.000100

особо эффективно, если температура окружающего воздуха при эксплуатации оборудования ниже, чем минус 20°C

Elitech СТАНДАРТ
(минеральное)

код: 2002.000200

Пропорция топливной смеси для 2-тактного масла ELITECH:

– для обкатки двигателя 1:25 (4%) или 200 мл масла на 5 литров бензина. На смеси с такой пропорцией рекомендуется отработать 2-3 заправки топливного бака инструмента при непосредственной эксплуатации оборудования. Заправка бака топливной смесью с повышенным количеством 2-тактного масла и работа двигателя при этом на холостом ходу запрещается, т.к. это приводит к быстрому образованию нагара в двигателе и становится причиной выхода его из строя;

– для дальнейшей эксплуатации рекомендуется пропорция 1:50 (2%) или 100 мл масла на 5 л бензина.

Сначала налейте в канистру необходимое количество бензина, затем, соблюдая пропорцию, добавьте в бензин 2х-тактное масло. Закройте канистру и тщательно перемешайте масло с бензином. Только после этого залейте топливную смесь в бензобак

Приготовление и хранение смеси

ВНИМАНИЕ! Топливная смесь подвержена старению.

Не готовить избыточное количество смеси, чтобы избежать образования осадка.

ВНИМАНИЕ! Держите отдельно тару с приготовленной топливной смесью и чистым бензином, чтобы не перепутать их в момент использования.

ВНИМАНИЕ! Периодически очищайте емкости бензина и смеси, чтобы удалить возможный осадок.

Заправка топливом

Заправка топливом должна выполняться на выключенном двигателе.

Перед началом заправки:

1. Сильно встряхнуть канистру со смесью.

2. Поместить машину на ровную поверхность, в устойчивое положение, с пробкой бака смеси, обращенной вверх.

ВНИМАНИЕ! На пробке бака для смеси (поз.17) имеется следующий символ:



Бак для топливной смеси

3. Очистить пробку бака и протрите заливную горловину, чтобы грязь не попала внутрь во время заправки.

4. Осторожно открывайте пробку бака, чтобы постепенно сбросить давление.

5. Залейте топливную смесь при помощи воронки, следя за тем, чтобы бак не был заполнен до самых краев.

Очистка машины и двигателя

Чтобы снизить риск пожара, очищайте машину, и в частности двигатель, от остатков листьев и веток.

- Всегда очищайте машину после использования, протерев ее чистой влажной тряпочкой, смоченной нейтральным чистящим средством.

- Удалите всю оставшуюся влагу мягкой и сухой тряпочкой. Влажность может вызвать риск поражения электрическим током.

- Не используйте агрессивные чистящие средства или растворители для очистки пластмассовых частей и рукояток.

- Не используйте струи воды и избегайте попадания воды на двигатель и электрические узлы.

- Всегда поддерживайте крышку стартера и крыльчатку в чистоте и удаляйте пыль и посторонние предметы, продувая ее сжатым воздухом через решетку. Не разбрызгивайте воду на крыльчатку.

- Во избежание перегрева и повреждения двигателя всегда проверяйте, что воздухозаборные решетки для охлаждения чистые и на них нет мусора.

Крепежные гайки и винты

- Следите за тем, чтобы гайки и винты были затянуты, для уверенности в том, что машина всегда безопасна при работе.

- Периодически проверяйте прочность закрепления рукояток.

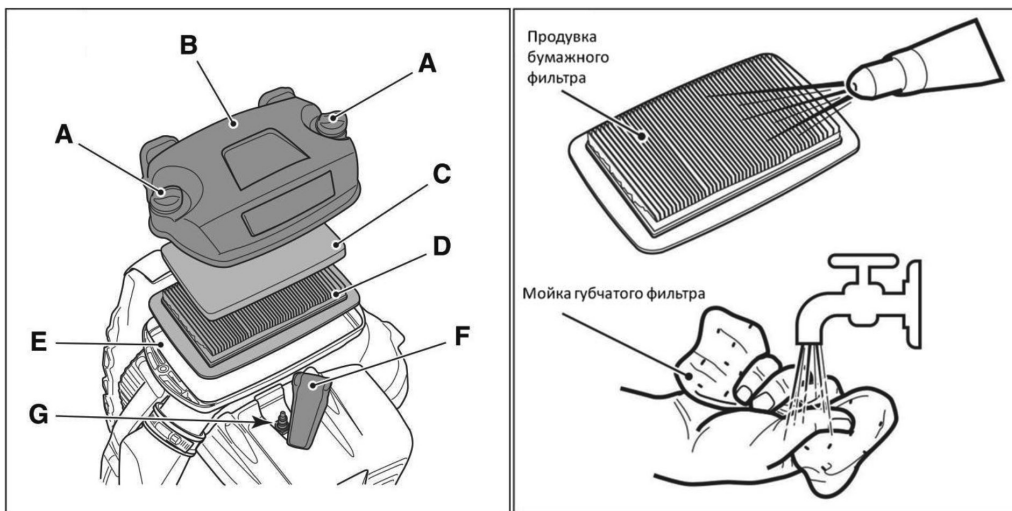
Очистка воздушных фильтров

ВНИМАНИЕ! Очистка воздушных фильтров очень важна для исправной работы и долгого срока службы машины. Не работайте без фильтров или с поврежденными фильтрами, что может привести к поломке двигателя.

Очистка выполняется через каждые 8-10 часов работы.

Чтобы очистить фильтры:

1. Отвинтите две ручки «А» на рисунке ниже и снимите крышку «В».
 2. Извлеките губчатый фильтр «С» и бумажный фильтр «D».
 3. Выполните продувку бумажного фильтра, чтобы удалить пыль и абразивные частицы.
 4. Промойте губчатый фильтр в теплой мыльной воде, а затем промойте его водой чистой.
- ВНИМАНИЕ!** Не используйте бензин, чистящие средства или другие вещества для очистки фильтра.
5. Дайте губчатому фильтру просохнуть на воздухе.
 6. Очистите наружную часть отсека с фильтром от пыли, отходов и грязи.
 7. Установите фильтрующие элементы в соответствующий отсек Е (удостоверьтесь, что губчатый фильтр полностью высох);
 8. вновь установите крышку «В» и закрепите ручки «А».



Проверка свечи

Доступ к свече «G» осуществляется после удаления колпачка «F».

Свечу следует заменить на другую свечу с аналогичными характеристиками в случае перегорания электродов или повреждения изоляции. Следует производить замену в любом случае каждые 100 часов работы.

Для обслуживания свечи и приобретения оригинальных запчастей обращайтесь в авторизованный сервисный центр ELITECH. Ознакомьтесь с обслуживанием свечи в таблице технического обслуживания и таблице выявления неисправностей.

Трос стартера

Трос стартера необходимо заменить в сервисном центре ELITECH при первых признаках износа.

Регулировка карбюратора

Карбюратор регулируется на заводе так, чтобы обеспечить максимальные эксплуатационные характеристики в любых условиях работы, с минимальным выделением вредных газов, в условиях соблюдения действующих норм.

В случае низких эксплуатационных характеристик обращайтесь в сервисный центр ELITECH для того, чтобы там проверили настройки карбюратора и работу двигателя.

Регулировка карбюратора:

T = винт регулировки холостого хода

L = винт регулировки смеси низкой скорости

H = винт регулировки смеси высокой скорости

9. ВОЗМОЖНЫЕ НЕИСПРАВНОСТИ И МЕТОДЫ ИХ УСТРАНЕНИЯ

Таблица 2

Неисправность	Возможная причина	Действия по устранению
1. Двигатель не запускается или самопроизвольно выключается	Неправильная процедура запуска	Соблюдайте указания
	Свеча грязная или неправильное расстояние между электродами	Проверить свечу
	Воздушные фильтры засорены	Очистить и/или заменить фильтры.
	Проблемы в карбюраторе	Обратитесь в авторизованный сервисный центр ELITECH.
2. Двигатель запускается, но не развивает мощность	Воздушные / топливный фильтры засорены	Очистить и/или заменить фильтры.
	Проблемы в карбюраторе	Обратитесь в авторизованный сервисный центр ELITECH.
3. Двигатель работает неравномерно или не набирает мощность при нагрузке	Свеча грязная или неправильное расстояние между электродами	Проверить свечу
	Проблемы в карбюраторе	Свяжитесь с авторизованным сервисным центром.

4. Двигатель слишком сильно дымит	Неправильный состав смеси	Приготовить смесь по инструкции
	Проблемы в карбюраторе	Обратитесь в авторизованный сервисный центр ELITECH.
5. Заливание двигателя	Запуск двигателя производили несколько раз подряд при выключенном зажигании или закрытой воздушной заслонке	Убедиться, что зажигание выключено, Снять свечу и плавно потянуть рукоятку пускового троса чтобы удалить избыток топлива; затем высушить электроды свечи и вновь установить ее на двигатель.
6. Крыльчатка вращается, но воздух не выходит из трубы воздуходувки	Труба воздуходувки заблокирована или засорена	Остановите двигатель и устраните причину засорения.
7. Наблюдается слишком сильный шум и/или вибрация во время работы	Наличие ослабленных или поврежденных частей	Остановите двигатель и отсоедините кабель свечи. Выявите наличие возможных повреждений. Проверьте, нет ли ослабленных частей и затяните их. Обратитесь в авторизованный сервисный центр ELITECH для диагностики и ремонта.
8. Машина ударилась о посторонний предмет	Части машины повреждены или ослаблены	Остановите двигатель и отсоедините кабель свечи. Выявите наличие возможных повреждений. Проверьте, нет ли ослабленных частей и затяните их. Обратитесь в авторизованный сервисный центр ELITECH для диагностики и ремонта.
9. Машина дымит во время работы	Воздуходувка повреждена.	Не используйте машину. Немедленно выключите машину, отсоедините наконечник свечи и обратитесь в сервисный центр.

Если после выполнения описанных выше действий неполадки не исчезли, свяжитесь с любым авторизованным сервисным центром ELITECH

10. ТРАНСПОРТИРОВКА И ХРАНЕНИЕ

Следует хранить и транспортировать машину и топливо таким образом, чтобы не было риска контакта подтеков или паров с искрами или открытым огнем, например, у электромашин, электродвигателей, электрических и силовых переключателей/нагревателей и котлов.

Топливо всегда следует хранить и транспортировать в специальных емкостях, предназначенных для этой цели.

Если машина не будет использоваться в течение 2 - 3 месяцев и более, следует принять меры, чтобы избежать затруднений при возобновлении работы или необратимых повреждений двигателя.

Перед тем, как убрать машину на хранение:

Опорожнить топливный бак под открытым небом и при холодном двигателе. Запустить двигатель в режиме холостого хода и оставить его включенным до тех пор, пока не закончится топливо в баке и карбюраторе.

Дать двигателю остыть.

Снимите свечу зажигания и залейте чайную ложку масла для двухтактных двигателей в цилиндр. Переверните двигатель несколько раз, затем установите свечу зажигания на место.

Тщательно почистите машину.

Проверьте, что нет ослабленных или поврежденных компонентов. Если необходимо, замените поврежденные компоненты, а также затяните ослабленные винты и болты или обратитесь в авторизованный сервисный центр.

Храните машину:

- в сухом, прохладном, хорошо проветриваемом, непыльном помещении, защищенном от погодного воздействия,
- вне досягаемости детей,
- удостоверьтесь, что вы убрали ключи и инструмент, использовавшиеся для обслуживания.

Следите за тем, чтобы машина была хорошо очищенной, и чтобы перед ее продолжительным хранением было выполнено полное обслуживание.

Закрепляйте машину во время транспортировки.

11. УТИЛИЗАЦИЯ

Не выбрасывайте изделие и его компоненты вместе с бытовым мусором. Утилизируйте изделие согласно действующим правилам по утилизации промышленных отходов.

12. СРОК СЛУЖБЫ

Изделие относится к профессиональному классу. Срок службы 7 лет.

13. ДАННЫЕ О ПРОИЗВОДИТЕЛЕ, ИМПОРТЕРЕ, СЕРТИФИКАТЕ/ДЕКЛАРАЦИИ И ДАТЕ ПРОИЗВОДСТВА

Данные о производителе, импортере, официальном представителе, информация о сертификате или декларации, а так же информация о дате производства, находится в приложении №1 к паспорту изделия.

14. ГАРАНТИЙНЫЕ ОБЯЗАТЕЛЬСТВА

Гарантийный срок на изделие составляет 24 месяца с момента продажи Потребителю.

Срок службы изделия и комплектующих устанавливается производителем и указан в Паспорте изделия.

В течение гарантийного срока покупатель имеет право на бесплатное устранение неисправностей, которые явились следствием производственных дефектов. Ремонт и экспертиза товара, при обнаружении недостатка, производится только в авторизованных сервисных центрах, актуальный перечень которых можно найти на сайте <https://elitech-tools.ru/sections/service>

Гарантийный ремонт производится по предъявлению документа приобретения и гарантийного талона, а при отсутствии - срок начала гарантии исчисляется со дня изготовления изделия.

Заменяемые по гарантии детали переходят в собственность мастерской.

Гарантийное обслуживание не распространяется на изделия, недостатки которых возникли вследствие:

- нарушения условий и правил эксплуатации, хранения и/или транспортировки изделия, а также при отсутствии или частичном отсутствии или повреждении маркировочного шильдика и/или серийного номера изделия;
- эксплуатации изделия с признаками неисправности (повышенный шум, вибрация, сильный нагрев, неравномерное вращение, потеря мощности, снижение оборотов, сильное искрение, запах гари, нехарактерный выхлоп);
- механических повреждений (трещин, сколов, вмятин, деформаций и т.д.);
- повреждений, вызванных воздействием агрессивных сред, высоких температур или иных внешних факторов, при коррозии металлических частей;
- повреждений, вызванных сильным внутренним или внешним загрязнением, попаданием в изделие инородных предметов и жидкостей, материалов и веществ, засорение вентиляционных каналов (отверстий), масляных каналов, а также повреждения, наступившие вследствие перегрева, неправильного хранения, ненадлежащего ухода;
- естественного износа упорных, трущихся, передаточных деталей и материалов,
- вмешательства в работу или повреждения счётчика моточасов.
- перегрузки или неправильной эксплуатации. К безусловным признакам перегрузки изделия относятся (но не ограничиваясь): появление цветов побежалости,

одновременный выход из строя сопряженных или последовательных деталей, например ротора и статора, выход из строя шестерни редуктора и якоря, первичной обмотки трансформатора, деформация или оплавление деталей, узлов изделия, или проводов электродвигателя под действием высокой температуры, а также вследствие несоответствия параметров электросети указанному в таблице номиналов для данного изделия;

- выхода из строя сменных приспособлений (звездочек, цепей, шин, форсунок, дисков, ножей кусторезов, газонокосилок и триммеров, лески и триммерных головок, защитных кожухов, аккумуляторов, свечей зажигания, топливных и воздушных фильтров, ремней, пилок, звездочек, цанг, сварочных наконечников, шлангов, пистолетов и насадок для моек высокого давления, элементов натяжения и крепления (болтов, гаек, фланцев), воздушных фильтров и т.п.), а также неисправности изделия, вызванные этими видами износа;

- несоблюдения требований к составу и качеству топливной смеси, повлекшему выход из строя поршневой группы (залегание поршневого кольца и/или наличие царапин и задиров на внутренней поверхности цилиндра и поверхности поршня, разрушение или оплавление опорных подшипников шатуна и поршневого пальца);

- недостаточного количества масла или не соответствием типа масла в картере у компрессоров, 4-х тактных двигателей (наличие царапин и задиров на шатуне, коленвале, даже при наличии датчика уровня масла);

- выхода из строя расходных и быстроизнашивающихся деталей, сменных приспособлений и комплектующих (стартеры, приводные шестерни, направляющие ролики, приводные ремни, колеса, резиновые амортизаторы, уплотнители, сальники, лента тормоза, защитные кожухи, поджигающие электроды, термопары, сцепления, смазка, угольные щетки, ведущие звездочки, сварочная горелка (сопла, наконечники и направляющие каналы), стволы, клапана моек высокого давления, и т.п.), а также на неисправности изделия, вызванные этими видами износа;

- вмешательства с повреждением шлицев крепежных элементов, пломб, защитных стикеров и т.п.;

Гарантия не распространяется:

- На изделие, в конструкцию которого были внесены изменения и дополнения;
- На изделия бытового назначения, используемые для предпринимательской деятельности или в профессиональных, промышленных целях (согласно назначению в руководстве по эксплуатации);

- На профилактическое и техническое обслуживание изделия (смазку, промывку, чистку, регулировку и т.д.);

- Неисправности изделия, возникшие вследствие использования принадлежностей, сопутствующих и запасных частей, которые не являются оригинальными;



ГАРАНТИЙНЫЙ ТАЛОН

Наименование изделия: _____

Модель: _____

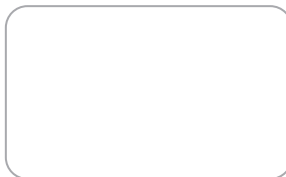
Артикул модели: _____

Дата выпуска: _____

Серийный номер: _____

Дата продажи: _____

Штамп торговой организации:



ОТРЫВНОЙ ТАЛОН № _____
(заполняется сервисным центром)

Дата приемки _____

Сервисный центр _____

Номер заказ-наряда _____

Дата выдачи _____

Подпись клиента _____

Штамп сервисного центра

ОТРЫВНОЙ ТАЛОН № _____
(заполняется сервисным центром)

Дата приемки _____

Сервисный центр _____

Номер заказ-наряда _____

Дата выдачи _____

Подпись клиента _____

Штамп сервисного центра

ОТРЫВНОЙ ТАЛОН № _____
(заполняется сервисным центром)

Дата приемки _____

Сервисный центр _____

Номер заказ-наряда _____

Дата выдачи _____

Подпись клиента _____

Штамп сервисного центра



ШАНОЎНЫ ПАКУПНІК!

Дзякуем Вам за выбар прадукцыі ELITECH! Мы рэкамендуем вам уважліва азнаёміцца з дадзеным пашпартам і старанна выконваць прадпісанні па мерах бяспекі, эксплуатацыі і тэхнічнаму абслугоўванню абсталявання.

Якая змяшчаецца ў пашпарце інфармацыя заснавана на тэхнічных характарыстыках, наяўных на момант выпуску пашпарта.

Сапраўдны пашпарт змяшчае інфармацыю, неабходную і дастатковую для надзейнай і бяспечнай эксплуатацыі вырабы.

У сувязі з пастаяннай працай па ўдасканаленні вырабы вытворца пакідае за сабой права на змяненне яго канструкцыі, не ўплывае на надзейнасць і бяспеку эксплуатацыі, без дадатковага паведамлення.

ЗМЕСТ

1. Прызначэнне	34
2. Правілы тэхнікі бяспекі	34
3. Тэхнічныя характарыстыкі	38
4. Камплектацыя	38
5. Апісанне канструкцыі	39
6. Падрыхтоўка да працы	40
7. Эксплуатацыя	45
8. Тэхнічнае абслугоўванне	50
9. Магчымыя няспраўнасці і метады іх ліквідацыі	55
10. Транспарціроўка і захоўванне	56
11. Утылізацыя	57
12. Тэрміны эксплуатацыі	57
13. Дадазеныя вытворцы, імпарцёра, сертыфіката/дэкларацыі і дата выпуску	57
14. Гарантыйныя абавязацельствы	58

1. ПРЫЗНАЧЭННЕ

Бензінавая ранцевая паветранадзімалка прызначана для стварэння накіраванага паветранага патоку, змянянага па хуткасці і інтэнсіўнасці, неабходнага для ачысткі ў гарадской мяжы вялікіх тэрыторый ад смецця, падрыхтоўкі месцаў для ямачнага рамонту дарожнага пакрыцця, ачысткі ўнутранай прасторы чыгуначных вагонаў і чыгуначных стрэлак ад свежавывапавшага снегу, тушэння нізавых пажараў у лесе і на палях у вясновы перыяд і да т.п., у тым ліку і пры выкарыстанні ў камерцыйных мэтах.

Мадэль складаецца з бензінавага рухавіка, які прыводзіць у рух вентылятар для стварэння высакахуткаснага паветранага струменя, раменным абсталяванні і кіраванага сопла для кірунку струменя паветра.

2. ПРАВІЛЫ ТЭХНІКІ БЯСПЕКІ

УВАГА!

Да ўводу ў эксплуатацыю азнаёмцеся са зместам дадзенага Пашпарта, канструкцыяй абсталявання, органамі кіравання і сферай яго прымянення. Навучыцеся хутка спыняць машыну.

Невыкананне мер па тэхніцы бяспекі і рэкамендацый вытворца можа прывесці да паломкі абсталявання, траўмам аператара і асоб, якія знаходзяцца ў непасрэдным асяроддзі пры эксплуатацыі машыны, узнікненням пазаштатных сітуацыі (пажары і т.п.).

- Пры камерцыйным выкарыстанні забаронена эксплуатацыя для аператараў, якія не прайшлі рэгламентаваных інструктажаў па тэхніцы бяспекі, а таксама для асоб, якія не дасягнулі 18 гадовага ўзросту.

- Ніколі не выкарыстоўвайце машыну, калі аператар стаміўся, дрэнна сябе адчувае ці знаходзіцца пад уздзеяннем лекаў, наркотыкаў, алкаголю ці рэчываў, якія зніжаюць хуткасць рэфлексаў і ўзровень увагі.

- Памятайце, што аператар нясе адказнасць за няшчасныя выпадкі або шкоду, нанесеную іншым асобам або іх маёмасці. Карыстальнік нясе адказнасць за ацэнку патэнцыйных рызык на ўчастку, на якім ён працуе, акрамя таго, ён павінен прыняць усе меры засцярогі, каб забяспечыць сваю бяспеку і бяспеку навакольных, у асаблівасці на схілах, няроўных, слізкіх ці няўстойлівых паверхнях.

Падрыхтоўка да эксплуатацыі

Сродкі індывідуальнай абароны (CIA) і рэкамендацыі

- Падчас эксплуатацыі апранайце прыдатную працоўную вопратку, трывалы абутак на няслізкай падэшве і доўгія штаны.

- Гэтая машына стварае на працоўных абарачэннях рухавіка магутны гукавы струмень, і пры працы працяглы час рэкамендуецца выкарыстанне ахоўных навуш-

нікаў. Падчас эксплуатацыі рэкамендуецца апранаць працоўныя пальчаткі, ахоўныя акуляры, і пры неабходнасці пылаахоўную маску.

- Выкарыстанне абароны органаў слыху можа знізіць здольнасць чуць папярэджанні (крыкі ці аварыйныя сігналы). Надайце адмысловую ўвагу адбываламу вакол працоўнага ўчастку.

- Не апранаіце шалі, халаты, калье, бранзалеты, адзенне, якое раздзімаецца, а таксама адзенне са шнуркамі і гальштукі, а таксама любыя вісячыя або шырокія аксэсуары, якія могуць затрымацца ў машыне або ў прадметах і матэрыялах, якія знаходзяцца на працоўным месцы.

- Належным чынам збярыце доўгія валасы.

Падрыхтоўка плошчы працы

- Уважліва аглядзіце ўвесь працоўны ўчастак і ўручную, з дапамогай грабель або мятлы, разбярыце адходы і прыбярыце ўсё, што можа быць адкінута патокам паветра і стаць крыніцай небяспекі (камяні, галінкі, дрот, косці і г.д.) для людзей, будынкаў, машын і т.п., якія знаходзяцца ў непасрэднай блізкасці ад працуючага аператара

- Калі зямля пыльная, рэкамендуецца злёгка намачыць паверхню.

Рухавікі ўнутранага згарання: паліўная сумесь

УВАГА! Бензін, 2-тактнае масла і прыгатаваная з іх сумесь лёгка запальваюцца.

- Захоўваеце бензін і прыгатаваную сумесь у спецыяльна прызначаных для гэтага каністрах, у бяспечным месцы, удалечыні ад крыніц цяпла і адкрытага полымя.

- Ачышчайце каністры і месца захоўвання паліва ад рэштак травы, лісця і лішкаў змазкі.

- Не пакідайце ёмістасці з паліўнай сумессю ў межах дасяжнасці дзяцей.

- Не курыце падчас падрыхтоўкі паліўнай сумесі, падчас запраўкі ёю абсталявання, а таксама наогул пры звароце з палівам.

- Залівайце паліўную сумесь праз варонку, толькі на адкрытым паветры.

- Пазбягайце ўдыхання пароў паліва.

- Не дадавайце паліва і не здымайце пробку бака, калі рухавік працуе ці калі ён гарачы.

- Перад запускам перамесціце запраўлены паліўнай сумессю агрэгат як мінімум на 3 м ад месца запраўкі.

- Ніколі не запускайце абсталяванне:

- Калі вы пралілі на яго паліўную сумесь. Пратрыце пырскі і пакіньце рэшткі бензіну выпарыцца.

- Калі вы пралілі паліўную сумесь на сябе ці сваё адзенне, зменіце вопратку. Памайце тыя часткі цела, якія былі ў кантакце з палівам. Карыстайцеся мылам і вадой.

- Калі на машыне адбываецца ўцечка паліва.

- Рэгулярна правярайце крышку паліўнага бака і шлангі на прадмет праходжання.

У час працы

Рабочы ўчастак

- Не запускайце рухавік у закрытай прасторы, дзе можа сабрацца небяспечны чадны газ. Запуск павінен вырабляцца на вуліцы ці ў месцы з добрай вентыляцыяй. Не забывайце аб тым, што выхлапныя газы рухавіка таксічныя.

- Падчас запуску машыны не накіроўвайце глушыцель і, такім чынам, выхлапныя газы на лёгкаўзгаральныя матэрыялы.

- Не выкарыстоўвайце машыну ў небяспечным асяроддзі, паблізу ад гаручых вадкасцей, газу або пылу. Электрычныя кантакты або механічнае трэнне могуць згенераваць іскры, якія могуць прывесці да ўзгарання пылу ці пары.

- Ніколі не выкарыстоўвайце машыну ў закрытым памяшканні, пры наяўнасці выпарэнняў, у выбухованебяспечным асяроддзі, а таксама паблізу ад лёгкіх на загаранне матэрыялаў і электраабсталявання.

- Працуйце толькі пры дзённым святле або пры добрым штучным асвятленні, ва ўмовах добрай бачнасці.

- На працоўным участку не павінна быць старонніх людзей, дзяцей і жывёл.

- Аператар заўсёды павінен сачыць за тым, каб прысутныя на працоўнай пляцоўцы людзі знаходзяцца на адлегласці па менш за 15 метраў ад месца працы машыны.

- Пазбягайце, па магчымасці, працаваць на мокрай ці слізкай глебе, ці на любой крутой ці няроўнай паверхні, якая не забяспечвае ўстойлівасці аператара падчас працы.

- Пазбягайце працы на мокрай траве, пад дажджом ці калі набліжаецца навальніца, асабліва калі магчымыя маланкі.

- Звяртайце асаблівую ўвагу на няроўнасці глебы (кочкі, канавы), на ўхіл, на схаваныя небяспекі і наяўнасць магчымых перашкод, якія могуць абмежаваць бачнасць.

- Выконвайце асцярожнасць, працуючы побач з абрывамамі, канавамамі і берагамі вадаёмаў.

- Заўсёды ўлічвайце кірунак ветра і ніколі не працуйце супраць ветра.

- Не выкарыстоўвайце машыну паблізу ад адчыненых вокнаў.

- Падчас выкарыстання пазбягайце навалы паднятага з зямлі матэрыялу ў зоне выкіду, паколькі ён можа патрапіць ва ўсмоктваючыя адтуліны.

- Калі вы працуеце з абсталяваннем побач з праезнай часткай, улічвайце патэнцыйную прысутнасць транспартных сродкаў і дынаміку адкіданых паветраным струменем камянёў і абразіўных часціц.

- Каб пазбегнуць пажарнай небяспекі, не пакідайце машыну з гарачым рухавіком сярод лісця, сухой травы і іншых лёгкіх на загаранне матэрыялаў.

Правілы паводзін падчас працы.

- Большасць выкананых прац вырабляюцца на максімальным узроўні газу (максімальнай хуткасці рухавіка). Разам з тым многія працоўныя моманты могуць выконвацца на палове газу. Чым меншы газ, тым менш шуму і пылу. Пры гэтым работа будзе праводзіцца з эканоміяй паліўнай сумесі і большым часам на адной запраўцы. Да таго ж будзе лягчэй кіраваць зборам смецця ў кучы/перасоўваннем.

- Падчас працы ў якасці паветрадуўкі неабходна заўсёды трывала ўтрымліваць машыну правай рукой за дзяржальню кіравання.

- Прыміце ўстойлівае і трывалае становішча, і захоўвайце асцярожнасць.

- Захоўвайце раўнавагу.

- Пазбягайце моцных удараў сопла трубы аб староннія прадметы і ўлічвайце верагоднасць адкідвання матэрыялу і пылу пад уздзеяннем патоку паветра.

- Не накіроўвайце струмень паветра на людзей ці жывёл.

- Пры стварэнні абсталяваннем магутнага патоку паветра, неабходна працаваць вельмі асцярожна, каб сабраныя адходы або падняты пыл не нанеслі траўм людзям ці жывёлам, а таксама не нанеслі шкоды ўласнасці.

- Ніколі не працуйце бягом, толькі крокам.

- Перад запускам і выкарыстаннем машыны правярайце чысціню труб, па якіх праходзіць паветра.

- Часткі якія круцяцца могуць нанесці сур'ёзныя траўмы, таму пазбягайце кантакту з гэтымі часткамі, калі яны знаходзяцца ў руху.

- Не дакрайнаецеся да частак рухавіка, якія награвяюцца падчас працы. Ёсць рызыка апёкаў.

- У выпадку ўзнікнення непрадбачаных сітуацый, паломак або аварый падчас працы, неабходна неадкладна выключыць рухавік і прыбраць машыну, каб яна не нанесла яшчэ большую шкоду. Калі адбыўся няшчасны выпадак і аператар або трэція асобы атрымалі траўмы, неадкладна прыняць меры па дапамозе пацярпелым, якія найбольш падыходзяць у канкрэтнай сітуацыі, і звярнуцца ў медыцынскую ўстанову для неабходнага лячэння. Дбайна выдаліце матэрыял, які можа нанесці шкоду ці траўмы людзям і жывёлам, якія могуць яго не заўважыць.

- Працяглае ўздзеянне вібрацыі можа нанесці шкоду нервова-сасудзістай сістэме (гэтыя станы вядомыя як «сіндром Рэйна» або «белай рукі»), асабліва ў людзей, якія пакутуюць засмучэннем кровазвароту. Сімптомы могуць выяўляцца на руках, запясцях і пальцах у выглядзе страты адчувальнасці, здранцвенні, свербу, болі, бледнасці і змены структуры скуры. Гэтыя сімптомы могуць узмацніцца пад уздзеяннем нізкай тэмпературы навакольнага асяроддзя і/або занадта моцнага сціскання дзяржальняў. Пры з'яўленні сімптомаў варта зменшыць час выкарыстання машыны і звярнуцца да лекара.

Абмежаванні ва ўжыванні

- Забараняецца працаваць з машынай аператарам, якія не вывучылі канструкцыю абсталявання, метады яе выкарыстання і не прайшлі рэгламентаваныя інструктажы па тэхніцы бяспекі (першасны і на працоўным месцы)

- Забараняецца эксплуатаваць абсталяванне з пашкоджанымі, адсутнымі ці няправільна ўсталяванымі элементамі канструкцыі і ахоўнымі прыстасаваннямі.

- Забараняецца адключачь, выключачь, здымаць і разбіраць наяўныя ахоўныя прылады/мікравыключальнікі і ўносіць любыя канструктыўныя змены ў рухавік і элементы канструкцыі абсталявання.

- Забараняецца самастойна змяняць рэгуляванні рухавіка і перагружаць яго. Пры

Ўзнікненні тэхнічных няспраўнасцяў і паломак абсталявання рэкамендуем звярнуцца ў аўтарызаваны сэрвісны цэнтр ELITECH.

• Рэгулярна праводзіце агляд стану абсталявання і рэгламентуючае тэхнічнае абслугоўванне, што ў значнай ступені павялічыць рэсурс працы рухавіка і агрэгата ў цэлым.

Крытэры гранічнага стану

Увага! Пры ўзнікненні старонніх шумоў пры працы выраба, механічных пашкоджанняў корпуса, уцечкі паліва з бензабака, неабходна неадкладна выключыць выраб і звярнуцца ў аўтарызаваны сэрвісны цэнтр для ўхілення няспраўнасцяў.

3. ТЭХНІЧНЫЯ ХАРАКТАРЫСТЫКІ

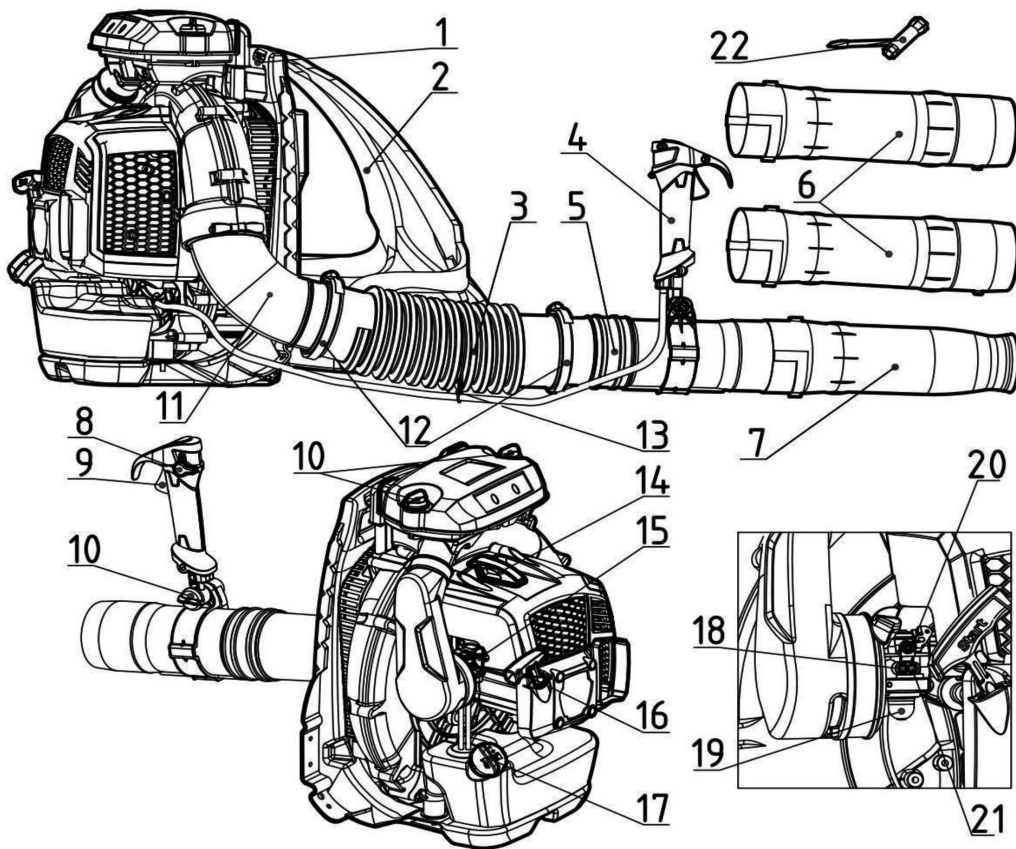
Табліца 1

ПАРАМЕТРЫ / МАДЭЛЬ	BP 7631R
Тып рухавіка	Бензінавы, 2-х тактны
Аб'ём рухавіка, см ³	75,6
Магутнасць, кВт/л.с.	3,1 / 4.2
Максімальная хуткасць кручэння рухавіка, об/мін	7300
Расход паветра, м ³ /ч	1500
Хуткасць паветранага патоку, м/с	92
Аб'ём паліўнага бака, л	2,1
Паліўная сумесь (масла : бензін AI92)	1 : 50
Свечка	Torch CMR7H
Узровень гукавога ціску L _{pa} (хібнасць)	100,2 (3)
Узровень шумавой магутнасці L _{wa} (хібнасць)	108,9 (3)
Узровень вібрацыі, м/с ²	2,0
Габаритныя размеры (без трубы), (ДхШхВ), мм	535 x 350 x 545
Маса (в сборе, пустой бак), кг	11,6

4. КАМПЛЕКТАЦЫЯ

Паветрадуўка	– 1 шт.
Камбінаваны ключ	– 1 шт.
Пашпарт выраба	– 1 шт.

5. АПІСАННЕ КАНСТРУКЦЫІ



- | | |
|---|--|
| 1. Рама | 12. Хамут |
| 2. Рэменнае абсталяванне | 13. Фіксатар кабеля кіравання |
| 3. Гнуткая труба | 14. Каўпачок свечкі запальвання |
| 4. Дзяржальня кіравання | 15. Рычаг паветранай засланкі |
| 5. Апорная труба для ўсталёўкі дзяржальні кіравання | 16. Ручка стартара |
| 6. Падаўжальныя трубы | 17. Гарлавіна паліўнага бака |
| 7. Сопла | 18. Вiнт L |
| 8. Выключальнік запальвання | 19. Праймер (помпа падпампоўкі паліва) |
| 9. Курок газу | 20. Вiнт T |
| 10. Вiнт фіксацыі | 21. Вiнт H |
| 11. Вуглавое калена | 22. Камбінаваны ключ |

6. ПАДРЫХОЎКА ДА ПРАЦЫ

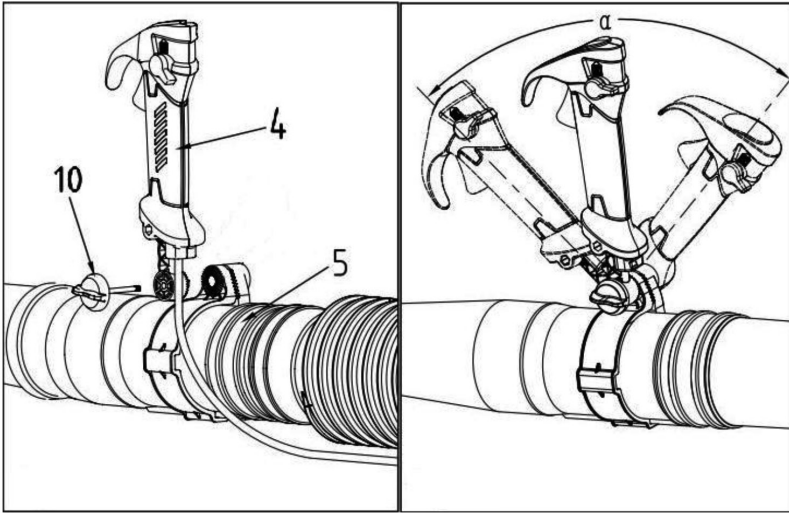
Зборка.

Мантаж трубы паветрадуўкі і дзяржальні кіравання

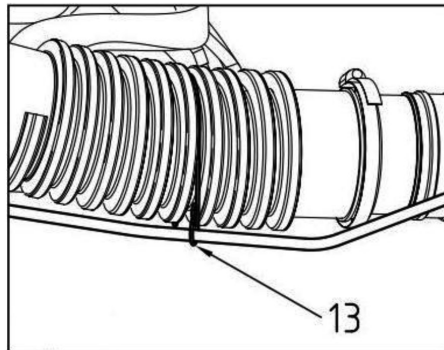
1. Усталюеце гнуткую трубу 3 на вуглавое калена 11 і замацуеце яго хамутом 12, выкарыстаючы адвёртку на камбінаваным ключы 22.

2. Устаўце апорную трубу для ўсталёўкі дзяржальні кіравання 5 у гнуткую трубу 3, і замацуеце яго хамутом 12, выкарыстаючы адвёртку на камбінаваным ключы 22.

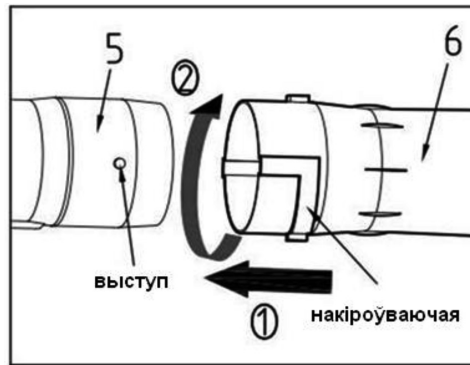
3. Усталюеце апору дзяржальні кіравання 4 на трубу 5, выстаўце зручнае становішча і зафіксуеце яе вінтом 10.



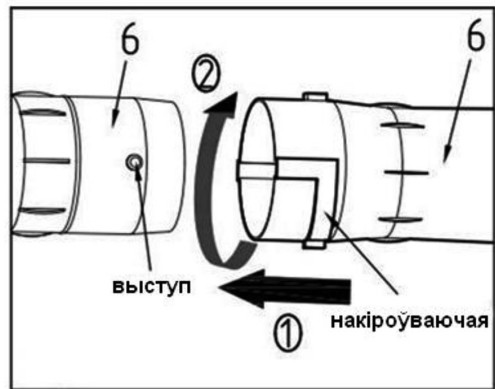
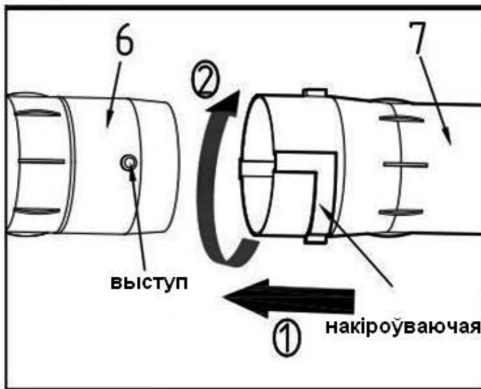
4. Замацуйце кабель дзяржальні кіравання фіксатарам 13.



5. Выраўнайце размяшчэнне накіроўваючай на апорнай трубе 5 з выступам на падаўжальнай трубе 6. Устаўце трубы адну ў іншую і звярніце трубу 6 на 90° па гадзіннікавай стрэлцы, каб яна трывала зафіксавалася.



6. Паўторыце працэдуру ўсталёўкі для мантажу другой падаўжальнай трубы 6 і сопла 7.



Дэмантаж труб паветрадуўкі

УВАГА! Выключайце рухавік кожны раз пры дэмантажы трубы паветрадуўкі.

У залежнасці ад тыпу трубы:

- Калі труба замацаваная пры дапамозе мацавання з выступам, павярніце яе супраць гадзіннікавай стрэлкі.
- Калі труба замацаваная хамутамі, адкруціце хамуты адвёрткай і дэмантуйце трубы.

Сродкі кіравання.

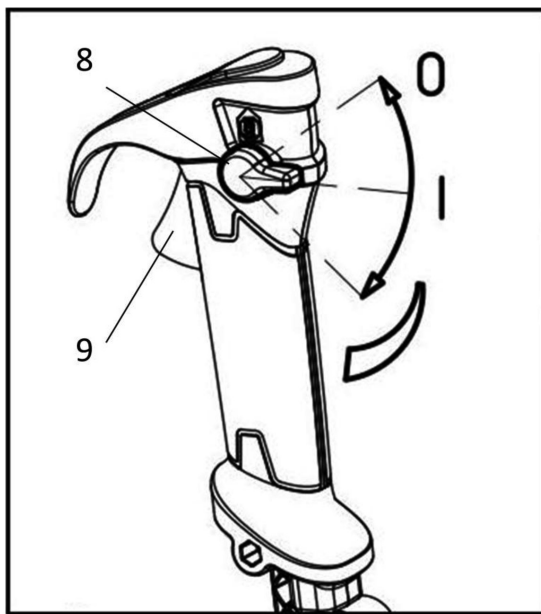
Дзяржальня кіравання мае два элемента для кіравання дросельнай засланкай (газам) і адпаведна хуткасцю кручэння рухавіка (крыльчаткі) курок (знізу) і рычаг (зверху).

Рычаг кіравання дроселем

Курок газу (рычаг кіравання дроселем) 9 дазваляе рэгуляваць хуткасць кручэння крыльчаткі.

Хуткасць кручэння крыльчаткі павінна адпавядаць тыпу працы. Яна рэгулюецца сілай націску на рычаг кіравання дроселем.

Максімальная хуткасць дасягаецца пры рычагу кіравання дроселем у цалкам націснутым становішчы.



Рычаг рэгулятара дроселя і прыпынкі рухавіка

Рычаг 8 выконвае падвойную функцыю:

1. Выконвае ўключэнне запальвання і спыненне рухавіка.

Рухавік выключаецца ў становішчы рычага 0, калі рычаг усталяваны ў іншых палажэннях I і далей па гадзіннікавай стрэлцы, то можна запускаяць рухавік і прыступаць да працы.

2. Дазваляе рэгуляваць хуткасць кручэння крыльчаткі, пры гэтым дросель застаецца заблакаваным у патрабаваным становішчы (функцыя «круіз – кантролю»). Хуткасць кручэння крыльчаткі можна рэгуляваць паваротам рычага ўніз ці ўверх.

Максімальная хуткасць дасягаецца, калі рычаг максімальна адхілены ў бок аператара.

УВАГА! Рэкамендуецца выкарыстоўваць функцыю ўсталёўкі дроселя ў фіксаванае становішча (функцыя круіз кантролю) падчас доўгай працы, каб не патрабавалася стала націскаць на цынгель газу.

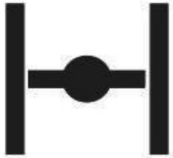
Рычаг кіравання паветранай засланкай.



Палажэнне - паветраная засланка адкрыта (праца ў нармальным рэжыме і гарачы запуск рухавіка).



Палажэнне - паветраная засланка ў прамежкавым становішчы (што спрыяе працы рухавіка ў рэжыме прагрэву).



Палажэнне - паветраная засланка зачынена (для халоднага запуску рухавіка).

Кнопка кіравання помпай падпампоўкі паліва (праймер)

Пасля націску на празрыстую колбу, вырабленую з кампазітнага матэрыялу, палівападкачываюшчая помпа выдаляе з сістэмы паветра і накіроўвае паліўную сумесь у карбюратар, спрыяючы хуткаму запуску рухавіка.

Празрыстая колба праймера



Дзяржальня ручнога стартара

Прызначана для ручнога запуску рухавіка (паз. 16).

Эксплуатацыя машыны

УВАГА! Строга выконвайце ўказанні правіл тэхнікі бяспекі для прадухілення сур'ёзных рызык і небяспекі пры эксплуатацыі абсталявання.

Папярэднія аперацыі

Перад пачаткам працы неабходна выканаць праверку стану кампанентаў і сістэм абсталявання, каб забяспечыць эфектыўную працу ва ўмовах максімальнай бяспекі.

Пры запуску стаўце машыну ў гарызантальнае становішча і каб яна трывала абапіралася на зямлю.

УВАГА! Пры пастаўцы абсталявання ў ім адсутнічае паліўная сумесь і прылада неабходна заправіць.

Запраўка паліўнай сумессю

Перш чым карыстацца машынай запраўце яе паліўнай сумессю. Спосаб падрыхтоўкі сумесі, парадак выканання запраўкі і меры засцярогі гледзіце ў раздзеле 8.

Праверкі бяспекі

Выканайце наступныя праверкі бяспекі і пераканайцеся, што вынікі праверак адпавядаюць дадзеным, прыведзеным у табліцы.

Перш чым прыступіць да працы, заўсёды правярайце бяспеку машыны.

Агульная праверка

Прадмет	Вынік
Дзяржальня кіравання і плечавыя рамяні	Чыстыя, сухія, яны павінны быць устаноўлены правільна і трывала прымацаваны да машыны.
Вінты на машыне	Трывала зацягнуты (не аслаблены)
Каналы праходу паветра на крышку стартара	Не засмечаны
Трубы паветрадуўкі	Правільна ўстаноўлены.
Рычаг кіравання дроселем	Ён павінен рухацца бесперашкодна, без прыкладання намаганняў.
Курок газу на ручцы кіравання	Ён павінен рухацца бесперашкодна, без прыкладання намаганняў.
Крыльчатка	Без слядоў пашкоджання
Ахоўныя прыстасаванні	Без слядоў пашкоджання
Машына	Без слядоў пашкоджання і зносу
Паветраныя фільтры	Павінны быць чыстымі
Электрычныя кабелі і кабель свечкі	Іх цэласнасць не павінна быць парушана, каб пазбегнуць адукацыі іскры.
Каўпачок свечкі	Ён павінен быць цэлым і правільна ўсталяваным на свечку

Праверка працы машыны

Дзеянне	Вынік
Запусціць рухавік	Машына запускаецца. Крыльчатка круціцца у рэжыме мінімальнага абаротаў, а труба паветрадуўкі выпускае мала паветра.
Задзейнічайце рычаг кіравання дроселем / рэгулятар дроселя	Крыльчатка круціцца інтэнсіўна, а па трубе паветрадуўкі падаецца інтэнсіўны, паветраны струмень.
Адпусціце рычаг кіравання дроселем / рэгулятар дроселя	Рычаг павінен аўтаматычна і хутка вярнуцца у нейтральнае становішча. Крыльчатка круціцца ў рэжыме мінімальнага абаротаў, а труба паветрадуўкі выпускае мала паветра.
Усталюеце рычаг рэгулятара дроселя і прыпынкі рухавіка ў становішча «STOP»	Рухавік выключаецца. Крыльчатка спыняецца, а труба паветрадуўкі не выпускае паветра.

Калі вынік любой праверкі адрозніваецца ад прыведзенага ў табліцы, карыстацца машынай нельга! Перадайце машыну ў сэрвісны цэнтр для дыягностыкі і рамонту.

7. ЭКСПЛУАТАЦЫЯ

Запуск

УВАГА! На машыне маецца піктаграма (гл. рыс. ніжэй), на якім паказаны асноўныя этапы запуску. Піктаграмы выконваюць функцыю кіраўніцтва, каб забяспечыць хуткі запуск і рэкамендуецца прытрымлівацца ніжэйапісаным працэдурам.

1. Устаньце ў надзейнае і ўстойлівае становішча;

2. Пераканайцеся, што сопла паветрадуўкі не павернута ў бок натуральнай перашкоды або людзей і тэхнікі, якія знаходзяцца на працоўным участку.

УВАГА! Мадэль аснашчана функцыяй аблегчанага запуску і агрэгат здольны запускаяцца хутка і з мінімальнымі намаганьнямі. У пазбяганне парываў не выцягвайце шнур стартара з максімальным высілкам і ва ўсю даўжыню, не цягніце яго па боку адтуліны накіроўваючай троса і адпускайце дзяржальню паступова, каб яе зварот на месца не быў некантралюемым.

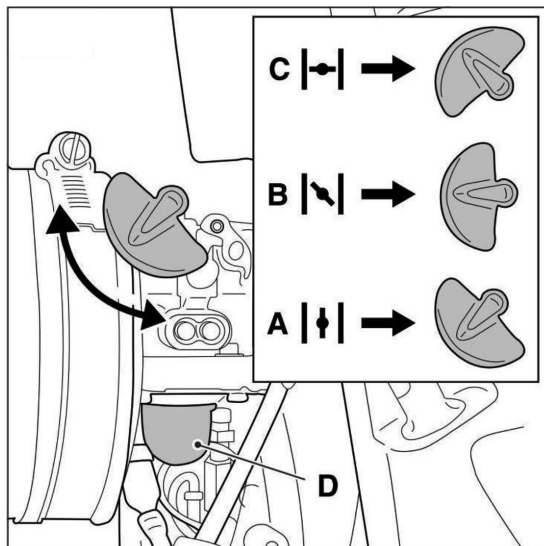
УВАГА! Ніколі не намотвайце трос стартара на руку.

Запуск халоднага рухавіка

Пад «халодным» запускам маецца на ўвазе запуск, які вырабляецца ў пачатку працоўнага дня, пасля запраўкі палівам або як мінімум праз 5 хвілін пасля прыпынку рухавіка.

1. Усталюйце рычаг рэгулятара дроселя 8 крыху далей палажэнні «I», каб уключыць запальванне.

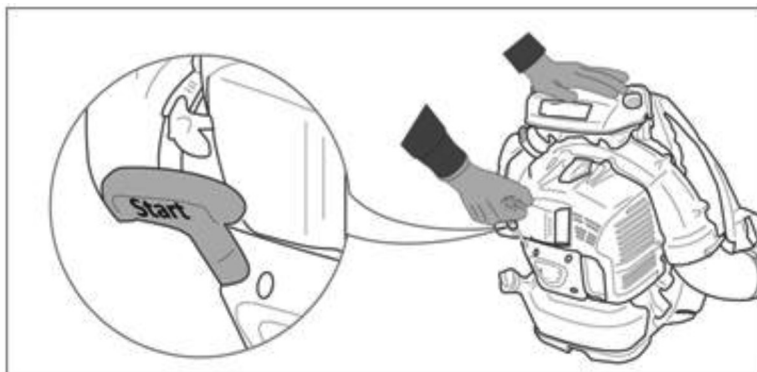
2. Закрыйце паветраную засланку, усталюваўшы рычаг у становішча «C» для халоднага запуску (гл. рыс. ніжэй)



3. Націсніце на кнопку праймера D (помпы 19) 5-7 разоў. Як толькі паліўная сумесь з'явіцца ў празрыстай колбе праймера, націсніце на яе яшчэ 2-3 разы, што гарантуе паступленне паліўнай сумесі ў карбюратар, што ў значнай ступені аблегчыць запуск і знізіць рызык паломак элементаў стартара.

4. Моцна ўтрымлівайце машыну на зямлі, прыціснуўшы адной рукою, каб не страціць кантроль падчас запуску.

5. Пацягніце дзяржальню стартара некалькі разоў, пакуль не пачуеце першыя схопванні рухавіка. Цягніце дзяржальню стартара з сталым высілкам, без рэзкіх рыўкоў (запуск адбываецца на апошнім участку ходу).



6. Установіть рычаг кіравання паветранай засланкай у нападкрытае становішча «В».

7. Пацягніце за дзяржальню стартара, да моманту ўпэўненага запуску рухавіка.

8. Дайце рухавіку папрацаваць на працягу хаця б 1 хвіліны, каб ён прагрэўся.

9. Перавядзіце рычаг кіравання паветранай засланкай у поўнаасцю адкрытае становішча «А».

10. Усталюйце рычаг рэгулятара дроселя на халасты ход (у становішча «0»), каб усталяваць рухавік у рэжым халастых абарачэнняў. Але не «да ўпора» ў бок «ад аператара», т.я. запальванне выключаецца і рухавік заглохне.

ВАЖНА УВАГА! Калі запальванне не ўключана і аператар тузануў за дзяржальню стартара некалькі разоў запар пры зачыненым становішчы паветранай засланкі, рухавік можа перапоўніцца паліўнай сумессю, што прывядзе да немагчымасці запуску. Калі гэта адбылося гл. пункт 14.5.

Запуск “гарачага” рухавіка

Для «гарачага» запуску (адразу пасля прыпынку рухавіка):

Калі прыпынак рухавіка не быў злучаны з адсутнасцю ў баку паліўнай сумесі, то на колбу праймера можна і не націскаць. Калі ж паліўная сумесь скончылася, як у баку, так і на ўсім працягу, ад паліваправода да карбюратара, націсніце на кнопку праймер (помпы 10) 5-7 раз, каб напоўніць карбюратар паліўнай сумессю. Паліўная сумесь павінна з’явіцца ў празрыстай кнопцы праймер. Выканайце пункты 1 - 3 - 4 - 6 - 7 - 9 – 10 апісанай раней працэдуры для халоднага запуску.

Выкарыстанне раменнай аснасткі

Сам аргэгат неабходна апрацаць плечы аператара, накідваючы наплечныя рамяні раменнай аснасткі, толькі пасля запуску рухавіка.

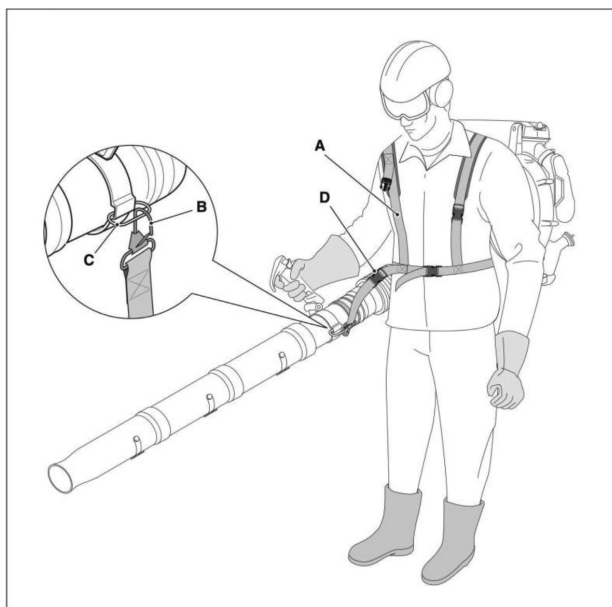
Правільна адрэгулюйце даўжыню плечавых і іншых рамянёў, улічваючы рост і целасклад аператара.

1. Надзьенце плечавыя рамяні “А», як звычайны запlechнік.

2. Зашпіліце чырвоныя зашпількі на левым баку і на таліі.

3. Нацягніце рамяні, каб раўнамерна размеркаваць нагрузку на плечы.

4. Для таго, каб сопла труб у вольным стане не дакраналася паверхні, падлучыце карабін «В» да апоры дзяржальні кіравання «С», і зашпіліце карабін «D», злучыўшы яго са злучэннем на правай частцы раменнай аснасткі знізу.



Апісанне працы

Падчас працы машыны неабходна заўсёды трывала ўтрымліваць трубу з дзяржальняй кіраванні правай рукой.

Рэгулёўка хуткасці

Рэкамендуецца заўсёды рэгуляваць хуткасць кручэння крыльчаткі ў залежнасці ад тыпу выкананай працы:

- нізкая хуткасць паветранага струменя для лёгкіх матэрыялаў і невялікага па масе біямусару на газоне;
- сярэдняя хуткасць паветранага струменя для выдалення травы і лёгкіх лісця з асфальту або з цвёрдай глебы;
- высокая хуткасць паветранага струменя (рычаг газу і кіраванні дроселем у крайнім становішчы) для выдалення цяжэйшых матэрыялаў, напрыклад, выпайшы снег або буйнай крошкі абразіўных матэрыялаў.

Рэкамендацыі па эксплуатацыі

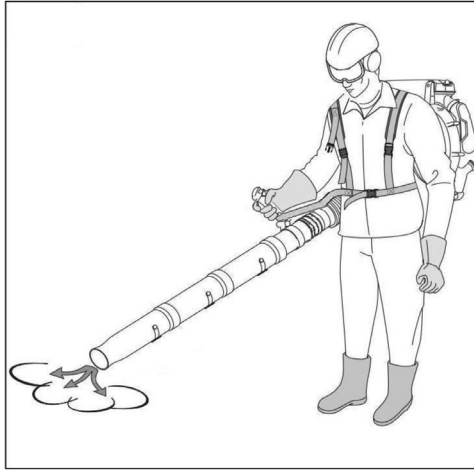
Можна рэгуляваць становішча і нахіл дзяржальні кіравання 5 для забеспячэння зручнага становішча пры эксплуатацыі.

Парадак рэгулявання:

- Адкруціце вінт 10.
- Для рэгулявання нахілу павярніце дзяржальню кіравання наперад ці назад.
- Для рэгулявання становішча падсуньце наперад або назад апору дзяржальні кіравання.

– Після виконання регулювання закрутіть віт 10.

Прасуйтеся павольна, тримаючи кінць сопла паветранадзімалкі на належній адлегласці ад зямлі:

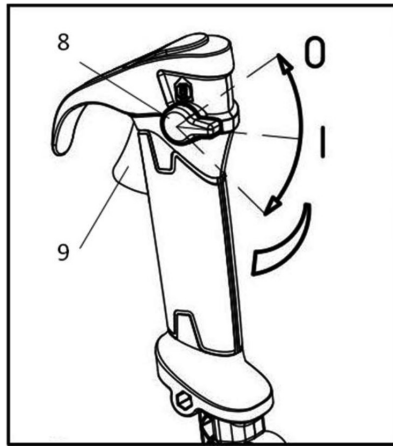


У пазбяганне расейвання сдуваемых матэрыялаў накіроўвайце струмень паветра на бок фармаванай кучы. Ніколі не накіроўвайце струмень паветра ў цэнтр кучы.

УВАГА! Выключаіце рухавік падчас перасоўвання ад адной працоўнай зоны да іншай.

Прыпынак рухавіка

Для супыну рухавіка:



1. Адпусціце рычаг 9 кіравання дроселем і ўсталюеце на пачатак ходу рычаг 8 рэгулятара дроселя, каб рухавік папрацаваў на халастым ходу некалькі секунд.

2. Націсніце рычаг 8 у крайняе становішча «ад аператара» і трымайце яго некалькі секунд.

3. Дачакайцеся, калі запальванне выключыцца і крыльчатка спыніцца. Адразу пасля выключэння рухавік можа быць вельмі гарачым. Не дакранацца. Існуе небяспека апёку.

УВАГА! Выключайце рухавік і адлучайце каўпачок свечкі кожны раз, калі вы пакідаеце машыну без нагляду або не выкарыстоўваеце яе.

УВАГА! Выключайце рухавік падчас перасоўвання ад адной працоўнай зоны да іншай.

Пасля працы

- Адлучыце каўпачок свечкі.
- Дайце астыць рухавіку перад перамяшчэннем машыны ў якое-небудзь памяшканне.
- Правядзіце ачыстку.
- Праверце, ці няма аслабленых ці пашкоджаных кампанентаў. Калі неабходна, заменіце пашкоджаныя кампаненты, а таксама зацягніце аслабленыя вінты і балты ці звернецеся ў аўтарызаваны сэрвісны цэнтр ELITECH.

8. ТЭХНІЧНАЕ АБСЛУГОЎВАННЕ

Агульныя звесткі

УВАГА! Правілы бяспекі прыведзены ў гл. 2. Строга выконвайце ўказанні для прадухілення сур'ёзных рызык і небяспекі.

Перад правядзеннем любых аперацый па тэхнічным абслугоўванні:

- ***Спыніце рухавік;***
- ***Адлучыце каўпачок свечкі;***
- ***Пачакайце, пакуль рухавік астыне;***
- ***Прачытайце інфармацыю ў Пашпарце вырабы;***
- ***Надзеньце прыдатную адзенне, працоўныя пальчаткі і ахоўныя акуляры;***
- ***Перыядычнасць і апісанне аперацый тэхнічнага абслугоўвання прыведзены ніжэй:***

Аперация	Перыядычнасць
ІНСТРУМЕНТ	
Праверка ўсіх мацаванняў	Кожны раз перад выкарыстаннем
Праверка бяспекі / Праверка органаў кіравання	Кожны раз перад выкарыстаннем
Агульная ачыстка і праверка	Кожны раз пасля выкарыстання
РУХАВІК	
Праверка ўзроўню / запраўка палівам	Кожны раз перад выкарыстаннем
Агульная ачыстка і праверка	Кожны раз перад выкарыстаннем
Ачыстка паветраных фільтраў	8-10 гадзін / у канцы кожнага сезона
Ачыстка свечкі	10 гадзін / у канцы кожнага сезона
Замена свечкі	100 гадзін / у канцы кожнага сезона

Мэтай гэтай табліцы з'яўляецца дапамагчы аператару падтрымліваць эфектыўнасць і бяспеку эксплуатаемай машыны. У ёй указаны асноўныя аперациі тэхнічнага абслугоўвання машыны і перыядычнасць, прадугледжаная для кожнай з іх.

Выконвайце ўказаныя дзеянні па заканчэнні першага з названых тэрмінаў.

- Выкарыстанне неарыгінальных запасных частак і самастойная змена канструкцыі абсталявання можа адмоўна адбіцца на працы і бяспецы машыны. Вытворца не нясе адказнасці за шкоду або траўмы, выкліканыя дадзенымі вырабамі і дзеяннямі.

- Арыгінальныя запчасткі можна набыць у сэрвісным цэнтры ELITECH.

- ні ў якім разе не выкарыстоўваць машыну са зношанымі або пашкоджанымі часткамі. Пашкоджаныя дэталі трэба заўсёды замяняць, іх ніколі не рамантуюць.

УВАГА! Усе віды работ па тэхнічным абслугоўванні і рэгуляванні, не апісаныя ў дадзеным кіраўніцтве, павінны быць выкананы ў спецыялізаваным сэрвісным цэнтры ELITECH.

Падрыхтоўка паліўнай сумесі

Гэтая машына абсталявана двухтактным рухавіком, які працуе на паліўнай сумесі бензіну, з актанавым лікам не ніжэй за 90 і арыгінальнага 2-тактнага масла ELITECH.

УВАГА! Ужыванне чыстага бензіну прыводзіць да паломкі рухавіка і падобныя выпадкі не з'яўляюцца гарантыяй.

УВАГА! Рэкамендуецца выкарыстоўваць толькі якаснае паліва і арыгінальнае 2-тактнае масла ELITECH для падтрымання эксплуатацыйных характарыстык і забеспячэнні доўгага тэрміна службы вузлоў і дэталей рухавіка.

Характарыстыкі бензіну

Выкарыстоўваць толькі неэтыляваны бензін, актанавы лік якога не ніжэйшы за 90.

УВАГА! Неэтыляваны бензін можа ўтвараць асадак пры захоўванні звыш 2 месяцаў і губляць свае ўласцівасці, што ў першую чаргу можа адбівацца на запуску рухавіка. Заўсёды выкарыстоўвайце свежы бензін!

Рэкамендуемыя маркі 2-тактнага масла:

Elitech ПРЕМИУМ
(паўсінтэтычны)

код: 2002.000100

асабліва эфектыўна, калі
тэмпература навакольнага
паветра пры эксплуатацыі
абсталявання ніжэй, чым
мінус 20°C

Elitech СТАНДАРТ
(мінэральнае)

код: 2002.000200

Прапорцыя паліўнай сумесі для 2-тактнага масла ELITECH:

- для абкаткі рухавіка 1:25 (4%) ці 200 мл масла на 5 літраў бензіну. На сумесі з такой прапорцыяй рэкамендуецца адпрацаваць 2-3 запраўкі паліўнага бака прылады пры непасрэднай эксплуатацыі абсталявання. Запраўка бака паліўнай сумессю з падвышанай колькасцю 2-тактнага масла і праца рухавіка пры гэтым на халастым ходу забараняецца, т.к. гэта прыводзіць да хуткай адукацыі нагара ў рухавіку і становіцца чыннікам выйсця яго з ладу;

- для далейшай эксплуатацыі рэкамендуецца прапорцыя 1:50 (2%) ці 100 мл масла на 5 л бензіну.

Спачатку наліце ў каністру неабходную колькасць бензіну, затым, выконваючы прапорцыю, дадайце ў бензін 2х-тактнае масла. Зачыніце каністру і старанна змяшайце масла з бензінам. Толькі пасля гэтага заліце паліўную сумесь у бензабак.

Прыгатаванне і захоўванне сумесі

УВАГА! Паліўная сумесь схільная да старэння.

Не рыхтаваць залішнюю колькасць сумесі, каб пазбегнуць адукацыі асадка.

УВАГА! Трымайце паасобна тару з прыгатаванай паліўнай сумессю і чыстым бензінам, каб не пераблытаць іх у момант выкарыстання.

УВАГА! Перыядычна чысціце ёмістасці бензіну і сумесі, каб выдаліць магчымы асадак.

Запраўка палівам

Запраўка палівам павінна выконвацца на выключаным рухавіку.

Перад пачаткам запраўкі:

1. Моцна страсянуць каністру са сумессю.

2. Змясціць машыну на роўную паверхню, ва ўстойлівае становішча, з пробкай бака сумесі, звернутаю ўверх.

УВАГА! На пробку бака для сумесі (паз.17) маецца наступны знак:

Бак для паліўнай сумесі



3. Ачысціць пробку бака і размешчаны вакол ўчастак, каб бруд не патрапіла ўнутр падчас запраўкі.

4. Асцярожна адкрывайце пробку бака, каб паступова скінуць ціск.

5. Налівайце паліва пры дапамозе варонкі, сочачы за тым, каб бак не быў запоўнены да самых бакоў.

Ачыстка машыны і рухавіка

Каб зменшыць рызыку пажару, чысціце машыну, і ў прыватнасці рухавік, ад рэштак лісця і галінак.

- Заўсёды ачышчайце машыну пасля выкарыстання, працёршы яе чыстай вільготнай анучкай, змочанай нейтральным які чысціць сродкам.

- Выдаліце ўсю астатнюю вільгаць мяккай і сухой анучкай. Вільготнасць можа выклікаць рызыку паражэння электрычным токам.

- Не выкарыстоўвайце агрэсіўныя чысцячыя сродкі ці растваральнікі для ачысткі пластмасавых частак і дзяржальняў.

- Не выкарыстоўвайце бруі вады і пазбягайце траплення вады на рухавік і электрычныя вузлы.

- Заўсёды падтрымлівайце крыльчатку ў чысціні і выдаляйце пыл і адходы, прадзьмухаючы яе сціснутым паветрам праз рашотку. Не распырсквайце ваду на крыльчатку.

- Каб пазбегнуць перагрэву і пашкоджанні рухавіка, заўсёды правярайце, што паветразаборныя рашоткі для астуджэння чыстыя і на іх няма смецця.

Крапежныя гайкі і вінты

- Сачыце за тым, каб гайкі і вінты былі зацягнуты, для ўпэўненасці ў тым, што машына заўсёды бяспечная пры працы.

- Перыядычна правярайце трываласць замацавання дзяржальняў.

Ачыстка паветраных фільтраў

УВАГА! Ачыстка паветраных фільтраў вельмі важная для спраўнай працы і доўгага тэрміна службы машыны. Не працуйце без фільтраў або з пашкоджаным фільтрамі, каб не нанесці рухавіку неадхільных пашкоджанняў.

Ачыстка выконваецца праз кожныя 8-10 гадзін працы.

Каб ачысціць фільтры:

1. Адкруціце дзве ручкі «А» на рысунку ніжэй і зніміце накрыўку «В».

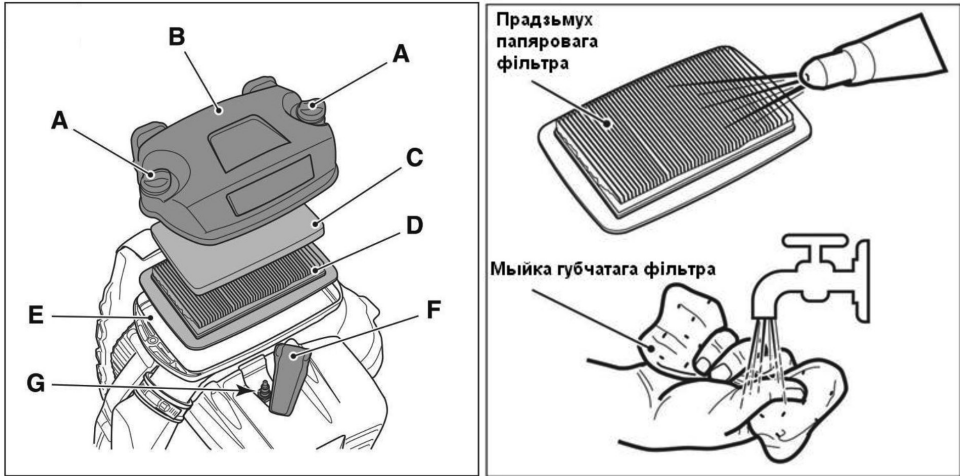
2. Выміце губчаты фільтр «С» і папяровы фільтр «D».

3. Выканайце прадзьмух папяровага фільтра, каб выдаліць пыл і абразіўныя часціцы.

4. Прамойце губчаты фільтр у цёплай мыльнай вадзе, а затым прамойце яго чыстай вадой.

УВАГА! Не выкарыстоўвайце бензін, якія чысцяць сродкі ці іншыя рэчывы для ачысткі фільтра.

5. Дайце губкаваму фільтру папрасыхаць на паветры.
6. Ачысціце знешнюю частку адсека з фільтрам ад пылу, адыходаў і бруду.
7. Усталюйце фільтруюць элементы ў адпаведны адсек Е (пераканайцеся, што губчаты фільтр цалкам высох);
8. Зноў усталюйце крышку «В» і замацуйце ручкі «А».



Праверка свечкі

Доступ да свечкі «G» ажыццяўляецца пасля выдалення каўпачка «F».

Свечку варта замяніць на іншую свечку з аналагічнымі характарыстыкамі ў выпадку перагарання электродаў ці пашкоджанні ізаляцыі. Варта рабіць замену ў любым выпадку кожныя 100 гадзін працы.

Для абслугоўвання свечкі і набыцці арыгінальных запчастак звяртайцеся ў аўтарызаваны сэрвісны цэнтр ELITECH. Азнаёмцеся з абслугоўваннем свечкі ў табліцы тэхнічнага абслугоўвання і табліцы выяўлення няспраўнасцяў.

Трос стартара

Трос стартара неабходна замяніць, звярнуўшыся ў любы аўтарызаваны сэрвісны цэнтр ELITECH, пры першых прыкметах зносу.

Рэгулёўка карбюратара

Карбюратар рэгулюецца на заводзе так, каб забяспечыць максімальныя эксплуатацыйныя характарыстыкі ў любых умовах працы, з мінімальным вылучэннем шкодных газаў, ва ўмовах захавання дзейных нормаў.

У выпадку нізкіх эксплуатацыйных характарыстык звяртайцеся ў любы аўтарызаваны сэрвісны цэнтр ELITECH, каб ён правярыў наладу карбюратара і працу рухавіка.

Рэгулёўка карбюратара:
T = вінт рэгулявання халастога ходу

L = вінт рэгулявання сумесі на нізкай хуткасці

H = вінт рэгулявання сумесі на высокай хуткасці

9. МАГЧЫМЫЯ НЯСПРАЎНАСЦІ І МЕТАДЫ ІХ ЛІКВІДАЦЫІ

Табліца 2

Няспраўнасць	Магчымая прычына	Дзеянні па ўхіленні
1. Рухавік не запускаецца ці самаадвольна спыняецца	Няправільная працэдура запуску	Выконвайце ўказанні
	Свечка брудная ці няправільная адлегласць паміж электродамі	Праверыць свечку
	Паветраныя фільтры засмечаны	Ачысціць і/ці замяніць фільтры.
	Праблемы ў карбюратары	Звярніцеся ў аўтарызаваны сэрвісны цэнтр ELITECH
2. Рухавік запускаецца, але не развівае магутнасць	Паветраныя / паліўныя фільтры засмечаны	Ачысціць і/ці замяніць фільтры.
	Праблемы ў карбюратары	Звярніцеся ў аўтарызаваны сэрвісны цэнтр ELITECH.
3. Рухавік працуе нераўнамерна ці не набірае магутнасць пры нагрузцы	Свечка брудная ці няправільная адлегласць паміж электродамі	Праверыць свечку
	Праблемы ў карбюратары	Звярніцеся ў аўтарызаваны сэрвісны цэнтр ELITECH.
4. Рухавік занадта моцна дыміць	Няправільны склад сумесі	Прыгатаваць сумесь па інструкцыі
	Праблемы ў карбюратары	Звярніцеся ў аўтарызаваны сэрвісны цэнтр ELITECH.
5. Заліванне рухавіка	Запуск рухавіка выраблялі некалькі разоў запар пры выключаным запальванні ці зачыненай паветранай засланцы	Упэўніцца, што запальванне выключана, Зняць свечку і плаўна пацягнуць дзяржальню пусकाвага троса каб выдаліць лішак паліва; затым высушыць электроды свечкі і ізноў усталяваць яе на рухавік.
6. Крыльчатка круціцца, але паветра не выходзіць з трубы паветрадуўкі.	Труба паветрадуўкі заблакаваная або засмечаная	Спыніце рухавік і ўхіліце чынік засмечвання.

7. Назіраецца занадта моцны шум і/або вібрацыя падчас працы	Наяўнасць аслабленых або пашкоджаных частак	Спыніце рухавік і адлучыце кабель свечкі. Выявіце наяўнасць магчымых пашкоджанняў. Праверце, ці няма аслабленых частак, і зацягніце іх. Звярніцеся ў аўтарызаваны сэрвісны цэнтр ELITECH для выканання праверак, замены і рамонту.
8. Машына стукнулася аб старонні прадмет	Часткі машыны пашкоджаны або аслаблены	Спыніце рухавік і адлучыце кабель свечкі. Выявіце наяўнасць магчымых пашкоджанняў. Праверце, ці няма аслабленых частак, і зацягніце іх. Звярніцеся ў аўтарызаваны сэрвісны цэнтр ELITECH для выканання праверак, замены і рамонту.
9. Рухавік дыміць падчас працы	Паветранадзімалка пашкоджана.	Не выкарыстоўвайце машыну. Неадкладна выключыце машыну, адлучыце наканечнік свечкі і звернецца ў сэрвісны цэнтр.

Калі пасля выканання апісаных вышэй дзеянняў непаладкі не зніклі, звяжыцеся з любым аўтарызаваным сэрвісным цэнтрам ELITECH

10. ТРАНСПАРЦІРОўКА І ЗАХОўВАННЕ

Варта захоўваць і транспартаваць машыну і паліва такім чынам, каб не было рыска кантакту падцёкаў ці пару з іскрамі, ці адчыненым агнём, напрыклад, у электрамашын, электрарухавікоў, электрычных і сілавых перамякачоў/награвальнікаў і катлоў.

Паліва заўсёды варта захоўваць і транспартаваць у спецыяльных ёмістасцях, прызначаных для гэтай мэты.

Калі машына не будзе выкарыстоўвацца на працягу 2 - 3 месяцаў і больш, варта прыняць меры, каб пазбегнуць цяжасцяў пры аднаўленні працы ці незваротных пашкоджанняў рухавіка.

Перад тым, як прыбраць машыну на захоўванне:

Апаражніць паліўны бак пад адкрытым небам і пры халодным рухавіку. Запусціць рухавік у рэжыме халастага ходу і пакінуць яго ўключаным дзятуюль, пакуль не скончыцца паліва ў баку і карбюратары.

Даць рухавіку астыць.

Зніміце свечку запальвання і заліце чайную лыжку масла для двухтактных рухавікоў у цыліндр. Перавярніце рухавік некалькі разоў, затым усталюеце свечку запальвання на месца.

Дбайна пачысціце машыну.

Праверце, што няма аслабленых ці пашкоджаных кампанентаў. Калі неабходна, заменіце пашкоджаныя кампаненты, а таксама зацягніце саслабленыя шрубы і ніты ці звернецца ў аўтарызаваны сэрвісны цэнтр.

Захоўвайце машыну:

- у сухім, прахалодным, добра праветрываемым, няпыльным памяшканні, абароненым ад пагоднага ўздзеяння,
- па-за дасяжнасцю дзяцей,
- пераканайцеся, што вы прыбралі ключы і інструмент, якія выкарыстоўваліся для абслугоўвання.

Сачыце за тым, каб машына была добра вычышчанай, і каб перад яе працяглым захоўваннем было выканана поўнае абслугоўванне.

Замацоўвайце машыну падчас транспарціроўкі.

11. УТЫЛІЗАЦЫЯ

Не выкідвайце выраб і яго кампаненты разам з бытавым смеццем. Утылізуюць выраб згодна з дзеючымі правіламі па ўтылізацыі прамысловых адходаў.

12. ТЭРМІН СЛУЖБЫ

Выраб ставіцца да прафесійнага класа. Тэрмін службы 10 гадоў.

13. ДАДЗЕННЫЯ АБ ВЫТВОРЦУ, ІМПАРЦЁРЫ І СЕРТЫФІКАЦЕ

Дадзеныя аб вытворцу, імпарцёры, афіцыйным прадстаўніку, інфармацыя аб сертыфікацыі або дэкларацыі, а таксама інфармацыя пра дату вытворчасці, знаходзіцца ў дадатку №1 да пашпарце вырабы.

14. ГАРАНТЫЙНЫЯ АБАВЯЗАЦЕЛЬСТВЫ

Гарантыйны тэрмін на выраб складае 24 месяцы з моманту продажу Спажыўцу.

Тэрмін службы вырабы і камплектуючых усталёўваецца вытворцам і паказаны ў пашпарце вырабы.

На працягу гарантыйнага тэрміну пакупнік мае права на бясплатнае выпраўленне няспраўнасцяў, якія сталі наступствам вытворчых дэфектаў. Ремонт і экспертызу тавару, пры выяўленні заганы, робяць толькі ў аўтарызаваных сэрвісных цэнтрах, актуальны пералік якіх можна знайсці на сайце <https://elitech-tools.ru/sections/service>

Гарантыйны ремонт выконваюць пасля прад'яўлення дакумента набыцця і гарантыйнага талона, а пры адсутнасці - тэрмін пачатку гарантыі адлічваецца са дня выпуску вырабу.

Замененыя па гарантыі дэталі пераходзяць ва ўласнасць майстэрні.

Гарантыйнае абслугоўванне не распаўсюджваецца на вырабы, дэфекты якіх узніклі з прычыны:

- парушэнні ўмоў і правілаў эксплуатацыі, захоўвання і/або транспартавання вырабу, а таксама пры адсутнасці або частковай адсутнасці, або пашкоджанні маркіравальнай шылдачкі і/або серыйнага нумара вырабу;

- эксплуатацыі вырабу з прыкметамі няспраўнасці (падвышаны шум, вібрацыя, моцны нагрэў, нераўнамернае кручэнне, страта магутнасці, зніжэнне абаротаў, моцнае іскрэнне, пах гару, нехарактэрны выхлоп);

- механічных пашкоджанняў (расколін, сколаў, увагнутасцяў, дэфармацыі і г.д.);

- пашкоджанняў, выкліканых уздзеяннем агрэсіўнага асяродку, высокіх тэмператур ці іншых вонкавых фактараў, пры карозіі металічных частак;

- пашкоджанняў, выкліканых моцным унутраным або знешнім забруджваннем, трапленнем у выраб іншародных прадметаў і вадкасцяў, матэрыялаў і рэчываў, запарушванне вентыляцыйных каналаў (адтулін), алейных каналаў, а таксама пашкоджанні, якія выніклі з прычыны перагрэву, няправільнага захоўвання, неналежнага догляду;

- натуральнага зносу апорных дэталяў, тых, якія труцца, дэталяў перадаткавых механізмаў і матэрыялаў,

- ўмяшальніцтва ў працу або пашкоджанні лічыльніка мотагадзін.

- перагрузкі ці няправільнай эксплуатацыі. Безумоўнымі прыкметамі перагрузкі вырабу з'яўляюцца (але гэта не вычарпальныя прыкметы): праяўленне пабегласці колераў, адначасовае вывядзенне з ладу спалучаных ці паслядоўных дэталяў, напрыклад ротара і статара, вывядзенне з ладу шасцерні рэдуктара і якара, першаснай абмоткі трансфарматара, дэфармацыя ці аплаўленне дэталяў, ці дратоў электрарухавіка пад уздзеяннем высокай тэмпературы, а таксама з прычыны неадпаведнасці параметраў электрасеткі паказанаму ў табліцы наміналаў для дадзенага вырабу;

- выхаду са строю зменных прыстасаванняў (зорачак, ланцугоў, шын, фарсунак,

дыскаў, нажоў кустарэзаў, газонакасілак і трымераў, лёскі і трымерных галовак, ахоўных кажухоў, акумулятараў, свечак запальвання, паліўных і паветраных фільтраў, рамянёў, фільтраў зварачных наканечнікаў, штангаў, пісталетаў і насадак для мыек высокага ціску, элементаў нацяжэння і мацаванні (балтоў, гаек, фланцаў), паветраных фільтраў і да т.п.), а таксама няспраўнасці вырабу, выкліканыя гэтымі відамі зносу;

- невыканання патрабаванняў да складу і якасці паліўнай сумесі, што пацягнула вывадзненне з ладу поршневай групы (заляганне поршневага кольца і/або наяўнасць драпін і задранасцяў на ўнутранай паверхні цыліндру і паверхні поршня, разбурэнне або аплаўленне апорных падшыпнікаў шатуна і поршневага пальца);

- недастатковай колькасці алею ці не адпаведнасцю тыпу алею ў картары кампрэсараў, 4-х тактавых рухавікоў (наяўнасць драпін і задранасцяў на шатуне, каленвале, нават пры наяўнасці датчыка ўзроўня алею);

- выйсця з ладу расходных і хутказношвальных дэталей, зменных прыстасаванняў і камплектуючых (стартары, прывадныя шасцерні, накіравальныя ролікі, прывадныя рамяні, колы, гумовыя амартызатары, ушчыльняльнікі, сальнікі, стужка тормаза, ахоўныя кажухі падпальных электродаў, тэрмапары шчоткі, кіроўныя зорачкі, зварачная фаерка (соплы, наканечнікі і накіравальныя каналы), ствалы, клапаны мыек высокага ціску, і т. п.), а гэтак жа на няспраўнасці вырабу, выкліканыя гэтымі відамі зносу;

- умяшанні з пашкоджаннем шліцоў крапежных элементаў, пломбаў, ахоўных стыкераў і да т.п.;

Гарантыя не распаўсюджваецца:

- На выраб, у канструкцыю якога былі ўнесены змяненні і дапаўненні;

- на вырабы бытавога прызначэння, якія выкарыстоўваюцца для прадпрымальніцкай дзейнасці або ў прафесійных, прамысловых мэтах (згодна з прызначэннем у інструкцыі па эксплуатацыі);

- На прафілактычнае і тэхнічнае абслугоўванне вырабу (змазку, прамыванне, чыстку, рэгуляванне і г.д.);

- Няспраўнасці вырабу, якія ўзніклі з прычыны выкарыстання прылады, спадарожных і запасных частак, якія не з'яўляюцца арыгінальнымі;



ГАРАНТЫЙНЫ ТАЛОН

Найменне вырабу: _____

Мадэль: _____

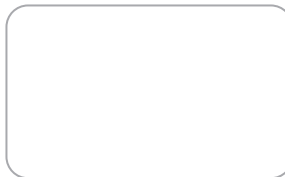
Артыкул мадэлі: _____

Дата выпуску: _____

Серыйны нумар: _____

Дата продажу: _____

Штамп гандлёвай арганізацыі:

АДРЫЎНЫ ТАЛОН № _____
(запоўняецца супрацоўнікам сэрвіснага цэнтра)

Дата прыёмкі _____

Сэрвісны цэнтр _____

Нумар заказу-нараду _____

Дата выдачы _____

Подпіс кліента _____

Штамп сэрвіснага цэнтра

АДРЫЎНЫ ТАЛОН № _____
(запоўняецца супрацоўнікам сэрвіснага цэнтра)

Дата прыёмкі _____

Сэрвісны цэнтр _____

Нумар заказу-нараду _____

Дата выдачы _____

Подпіс кліента _____

Штамп сэрвіснага цэнтра

АДРЫЎНЫ ТАЛОН № _____
(запоўняецца супрацоўнікам сэрвіснага цэнтра)

Дата прыёмкі _____

Сэрвісны цэнтр _____

Нумар заказу-нараду _____

Дата выдачы _____

Подпіс кліента _____

Штамп сэрвіснага цэнтра



ҚҰРМЕТТІ САТЫП АЛУШЫ!

ELITECH өнімдерін таңдағаныңыз үшін рахмет! Біз сізге осы төлқұжатпен мұқият танысып, қауіпсіздік шаралары, жабдықты пайдалану және техникалық қызмет көрсету бойынша нұсқауларды мұқият орындауды ұсынамыз.

Төлқұжатта қамтылған ақпарат паспортты шығару сәтіндегі техникалық сипаттамаларға негізделген.

Осы төлқұжат өнімді сенімді және қауіпсіз пайдалану үшін қажетті және жеткілікті ақпаратты қамтиды.

Өнімді жетілдіру жөніндегі тұрақты жұмысқа байланысты өндіруші қосымша ескертусіз пайдаланудың сенімділігі мен қауіпсіздігіне әсер етпейтін оның конструкциясын өзгерту құқығын өзіне қалдырады.

МАЗМҰНЫ

1. Мақсаты	64
2. Техникалық қауіпсіздік ережелері	64
3. Техникалық сипаттамалары	68
4. Жиынықталуы	69
5. Құрастырылым сипаттамасы	69
6. Жұмысқа дайындау	70
7. Пайдалану	75
8. Техникалық қызмет көрсету	80
9. Ақаулықтар және оларды жөндеу әдістері	85
10. Тасымалдау және сақтау	86
11. Кәдеге жарату	87
12. Қызмет мерзімі	87
13. Өндіруші, импорттаушы, сертификаттар/декларациялар туралы және өндіру күні туралы мәліметтер	87
14. Кепілдік міндеттемелері	88

1. МАҚСАТЫ

Бензинмен жұмыс істейтін ранецтік үрлегіш қала шегіндегі үлкен аумақтарды қоқыстардан тазарту, жол төсеміндегі шұңқыр қазуға арналған орындарды дайындау, теміржол вагондары мен теміржол атқыштарының ішкі кеңістігін жаңа жауған қардан тазарту, көктемгі кезеңде орманда және егістіктерде төменгі деңгейдегі өрттерді сөндіру үшін және оның ішінде коммерциялық мақсатта пайдалануға арналған қажетті жылдамдық пен қарқындылық бойынша өзгеретін бағытталған ауа ағынын жасауға арналған құрал болып табылады.

Осы модель жоғары жылдамдықты ауа ағынын жасау үшін желдеткішті басқаратын бензин қозғалтқышынан, белдік қондырғысынан және ауа ағынын бағыттау үшін басқарылатын саптамадан тұрады.

2. ТЕХНИКАЛЫҚ ҚАУІПСІЗДІК ЕРЕЖЕЛЕРІ

НАЗАР АУДАРЫҢЫЗ!

Пайдалану алдында осы төлқұжаттың мазмұнымен, жабдықтың құрылымымен, басқару органдарымен және оны қолдану саласымен танысыңыз.

Құралды тез тоқтатуды үйреніңіз.

Қауіпсіздік шаралары мен өндірушінің ұсынымдарын сақтамау жабдықтың бұзылуына, оператордың және машинаны пайдалану кезінде тікелей қоршаған ортадағы адамдардың жарақаттануына, штаттан тыс жағдайлардың (өрттер және т.б.) туындауына әкелуі мүмкін.

- Коммерциялық мақсатпен пайдалану кезінде қауіпсіздік техникасы бойынша регламенттелген нұсқаулықтардан өтпеген операторлар, сондай-ақ 18 жасқа толмаған адамдар осы құралды пайдалануға тыйым салынады.

- Егер оператор шаршаса, өзін нашар сезінсе немесе дәрі-дәрмектердің, есірткілердің, алкогольдің немесе рефлексстердің жылдамдығын және зейін деңгейін төмендететін заттардың әсерінде болса ешқашан осы машинаны пайдаланбаңыз.

- Оператор жазатайым оқиғалар немесе басқа адамдарға немесе олардың мүлкіне келтірілген залал үшін жауап беретінін ұмытпаңыз. Пайдаланушы өзі жұмыс істейтін алаңдағы ықтимал тәуекелдерді бағалауға жауапты, сонымен қатар ол өзінің және айналасындағылардың қауіпсіздігін қамтамасыз ету үшін барлық сақтық шараларын қабылдауға міндетті, әсіресе беткейлерде, тегіс емес, тайғақ немесе тұрақсыз беттерде жұмыс істегенде сақ болу қажет.

Пайдалануға дайындық

Жеке қорғаныс құралдары (ЖҚҚ) және қажетті ұсынымдар

- Жұмыс кезінде сәйкес жұмыс киімін, сырғанамайтын табаны бар берік аяқ киімді және ұзын шалбарды киіңіз.

- Бұл машина қозғалтқыштың жұмыс жылдамдығында қуатты дыбыс ағынын жасайды, сондықтан ұзақ уақыт жұмыс істегенде қорғаныс құлаққаптарын пайдалану ұсынылады. Жұмыс кезінде жұмыс қолғаптарын, қауіпсіздік көзілдірігін және қажет болған жағдайда шаң маскасын кию ұсынылады.

- Есту/құлақ қорғаныс құралдарын қолданған жағдайда басқалардың сізге айтқан ескертулерді (айқай немесе дабыл қағу) есту қабілетіңіз төмендеуі мүмкін. Жұмыс орнының айналасында болып жатқан оқиғаларға ерекше назар аударыңыз.

- Мойынорағыш, халаттарды, алқаларды, білезіктерді, желбіреген киімдерді, сондай-ақ шілтерлі киімдер мен галстуктарды, сондай-ақ машинаның механизм ішіне кіріп тұрып қалу мүмкін заттарды, немесе ілініп тұратын, кең аксессуарларды киюге/қолдануға болмайды.

- Шашыңыз ұзын болса оны дұрыстап жинаңыз.

Жұмыс алаңын дайындау

- Бүкіл жұмыс аймағын мұқият тексеріп, қолмен, тырмамен немесе сыпырғышпен қоқыс қалдықтарды алып тастаңыз. Ауа ағынымен шашылып кету мүмкін қоқыстарды жойыңыз. Олар операторға, ғимараттарға, машиналарға және т. б. заттар үшін қауіп көзі (тастар, бұтақтар, сымдар, сүйектер және т. б.) болуы мүмкін.

- Егер жұмыс алаңы шаңды болса, сол жерді аздап су шашып ылғалдандыру керек.

Ішкі жану қозғалтқыштары: жанармай қоспасы

НАЗАР АУДАРЫҢЫЗ! Бензин, 2 такты майы және олардан жасалған қоспасы тез тұтанғыш зат болып табылады.

- Бензин мен дайындалған қоспаны арнайы жасалған канистрлерде, қауіпсіз жерде, жылу көздерінен және ашық жалыннан алыс жерде сақтаңыз.

- Канистрлер мен отын сақтайтын жерді қалған шөптерден, жапырақтардан және артық майлардан тазалаңыз.

- Жанармай қоспасы бар ыдысты балалардың қолы жететін жерде қалдырмаңыз.

- Жанармай қоспасын дайындау кезінде, оны жабдыққа құю кезінде, сондай-ақ жанармаймен жұмыс істеу кезінде темекі шекпеңіз.

- Жанармай қоспасын құйғыш арқылы тек ашық ауада құйыңыз.

- Жанармай буын жұтудан аулақ болыңыз.

- Қозғалтқыш жұмыс істеп тұрған кезде немесе ыстық болған кезде жанармай қоспаңыз немесе резервуардың тығынын алып тастамаңыз.

- Іске қосар алдында жанармай қоспасымен толтырылған қондырғыны жанармай құю орнынан кемінде 3 м қашықтықта жылжытыңыз.

- Келесі жағдайда жабдықты ешқашан іске қоспаңыз:

- Егер сіз оның үстіне жанармай қоспасын төгіп тастасаңыз. Ағылған затты сүртіп, қалған бензинді булануға қалдырыңыз.

- Егер сіз жанармай қоспасын өзіңізге немесе киіміңізге төгіп тастасаңыз, киіміңізді ауыстырыңыз. Жанармаймен байланыста болған дене бөліктерін жуыңыз.

Сабын мен суды қолданыңыз.

- Егер машинадан жанармай ағып жатса.

• Жанармай бағының қақпағы мен шлангтардан бензин ағып кету жағдайын үнемі тексеріп отырыңыз.

Жұмыс кезінде

Жұмыс орны

• Қауіпті көміртегі тотығы жиналуы мүмкін жабық кеңістікте қозғалтқышты іске қоспаңыз. Іске қосу көшеде немесе жақсы желдетілетін жерде жүргізілуі керек.

Қозғалтқыштың пайдаланылған газдары улы екенін ұмытпаңыз.

• Машинаны іске қосу кезінде сөндіргішті, демек, пайдаланылған газдарды жанғыш материалдарға бағыттамаңыз.

• Машинаны жарылғыш ортада, жанғыш сұйықтықтардың, газдың немесе шаңның жанында пайдаланбаңыз. Электрлік контактілер немесе механикалық үйкеліс шаңның немесе будың тұтануына әкелетін ұшқын тудыруы мүмкін.

• Ешқашан машинаны жабық жерде, булану кезінде, жарылғыш ортада, сондай-ақ жанғыш материалдар мен электр жабдықтарының жанында пайдаланбаңыз.

• Тек күндізгі жарықта немесе жақсы жасанды жарықта, жақсы көріну жағдайында жұмыс жасаңыз.

• Жұмыс орнында бөтен адамдар, балалар мен жануарлар болмауы керек.

• Оператор әрдайым жұмыс алаңындағы адамдардың машинаның жұмыс орнынан 15 метрден аз қашықтықта болуын қамтамасыз етуі керек.

• Мүмкіндігінше дымқыл немесе тайғақ топырақта немесе жұмыс кезінде оператордың тұрақтылығын қамтамасыз етпейтін кез келген тік немесе тегіс емес жерде жұмыс істеуден аулақ болыңыз.

• Ылғалды шөпте, жаңбырда немесе найзағай жақын болса, әсіресе найзағай болуы мүмкін болса, жұмыс істеуден аулақ болыңыз.

• Топырақтың біркелкілігіне (соққылар, арықтар), еңіске, жасырын қауіптерге және көрінуді шектейтін ықтимал кедергілердің болуына ерекше назар аударыңыз.

• Жартастардың, арықтардың және су қоймаларының жағаларының жанында жұмыс істегенде абай болыңыз.

• Өрқашан желдің бағытын ескеріңіз және ешқашан желге қарсы жұмыс жасамаңыз.

• Ашық терезелердің жанында машинаны пайдаланбаңыз.

• Пайдалану кезінде жерден көтерілген материалдың эмиссия аймағында жиналуын болдырмаңыз, себебі ол сору тесіктеріне түсуі мүмкін.

• Жолдың жанындағы жабдықпен жұмыс істегенде, көлік құралдарының ықтимал болуын және ауа ағынының тастары мен абразивті бөлшектердің динамикасын ескеріңіз.

• Өрт қаупін болдырмау үшін ыстық қозғалтқышы бар машинаны жапырақтардың, құрғақ шөптердің және басқа да жанғыш материалдардың арасында қалдырмаңыз.

Жұмыс кезіндегі іс әрекет ережелері.

- Орындалатын жұмыстардың көпшілігі газдың максималды деңгейінде (қозғалтқыштың максималды жылдамдығы) жасалады. Сонымен қатар, көптеген жұмыс сәттері газдың жартысында орындалуы мүмкін. Газ неғұрлым аз болса, соғұрлым Шу мен шаң аз болады. Бұл ретте жұмыс отын қоспасын үнемдеумен және бір жанармай құю станциясында көбірек уақытпен жүргізілетін болады. Сонымен қатар, қоқыс жинауды/жылжытуды басқару оңайырақ болады.

- Үрлегіш ретінде жұмыс істеген кезде машинаны әрқашан оң қолыңызбен басқару тұтқасынан мықтап ұстау керек.

- Тұрақты және берік позицияны қабылдаңыз және сақ болыңыз.

- Тепе-теңдікті сақтаңыз.

- Құбыр саптамасының бөгде заттарға қатты соққыларынан аулақ болыңыз және ауа ағынының әсерінен материал мен шаңды тастау ықтималдығын ескеріңіз.

- Ауа ағынын адамдарға немесе жануарларға бағыттамаңыз.

- Жабдықпен қуатты ауа ағынын жасау кезінде жиналған қалдықтар немесе көтерілген шаң адамдарға немесе жануарларға зақым келтірмеуі және мүлікке зиян келтірмеуі үшін өте мұқият жұмыс істеу керек.

- Ешқашан жұмыс кезінде жүгірмеңіз, тек қадам қадаммен аяқ басып жұмысты атқару керек.

- Машинаны іске қоспас бұрын және қолданар алдында ауа өтетін құбырлардың тазалығын тексеріңіз.

- Айналымды бөліктер ауыр жарақат алуы мүмкін, сондықтан олар қозғалыста болған кезде бұл бөліктерге тиіп кетпеңіз.

- Жұмыс кезінде қызатын қозғалтқыш бөліктеріне қол тигізбеңіз. Күйіп қалу қаупі бар.

- Жұмыс кезінде күтпеген жағдайлар, сынықтар немесе апаттар туындаған жағдайда, қозғалтқышты дереу өшіріп, одан да көп зиян келтірмеу үшін машинаны алып тастау керек. Егер жазатайым оқиға орын алса және оператор немесе үшінші тұлғалар жарақат алса, зардап шеккендерге нақты жағдайда ең қолайлы көмек көрсету шараларын дереу қабылдап, емдеу үшін медициналық мекемеге хабарласыңыз. Осы құралды байқамастан адамдар мен жануарларға зақым келтіруі немесе жарақаттауы мүмкін материалды мұқият алып тастаңыз.

- Дірілдің ұзақ әсер етуі әсіресе қан айналымы бұзылыстары бар адамдардың жүйке-тамыр жүйесіне зиян келтіруі мүмкін (бұл жағдайлар «Рейно синдромы» немесе «ақ қол» деп аталады). Осындай симптомдар қолдарыңызда, білектеріңізде және саусақтарыңызда сезімнің жоғалуы, ұйқышылдық, қышу, ауырсыну, бозару және тері құрылымының өзгеруі түрінде көрінуі мүмкін. Бұл белгілер қоршаған ортаның төмен температурасының және/немесе тұтқалардың тым қатты қысылуының әсерінен күшеюі мүмкін. Егер симптомдар пайда болса, машинаны пайдалану уақытын азайтып, дәрігермен кеңесу керек.

Қолданудағы шектеулер

- Жабдықтың конструкциясын, оны пайдалану әдістерін зерттемеген және қауіпсіздік техникасы бойынша (бастапқы және жұмыс орнында) регламенттелген нұсқаулықтардан өтпеген операторларға машинамен жұмыс істеуге тыйым салынады
- Зақымдалған, құрал саймандары толық емес немесе дұрыс орнатылмаған құралды пайдалануға тыйым салынады.
- Қолда бар қорғаныс құрылғыларын/микро ажыратқыштарды ажыратуға, өшіруге, алып тастауға және бөлшектеуге, қозғалтқыш пен жабдықтың құрылымдық элементтеріне кез келген конструктивті өзгерістер енгізуге тыйым салынады.
- Қозғалтқыштың реттеулерін өз бетінше өзгертуге және оны шамадан тыс жүктеуге тыйым салынады. Егер техникалық ақаулар мен жабдықтың бұзылуы болса, Elitech уәкілетті қызмет көрсету орталығына хабарласуды ұсынамыз.
- Жабдықтың күйін және реттелетін техникалық қызмет көрсетуді үнемі тексеріп отырыңыз. Бұл шара қозғалтқыш пен қондырғының жұмыс ресурсын едәуір арттырады.

Шекті күй өлшемдері

Назар аударыңыз! Бұл өнім жұмыс істеп тұрған кезде бөгде шу шығу, корпусның механикалық құрылдары зақымдануы, бензин бағынан отын ағып кеткен жағдайда, бұйымды дереу өшіріп, ақауларды жою үшін уәкілетті сервис орталығына жүгіну қажет.

3. ТЕХНИКАЛЫҚ СИПАТТАМАЛАРЫ

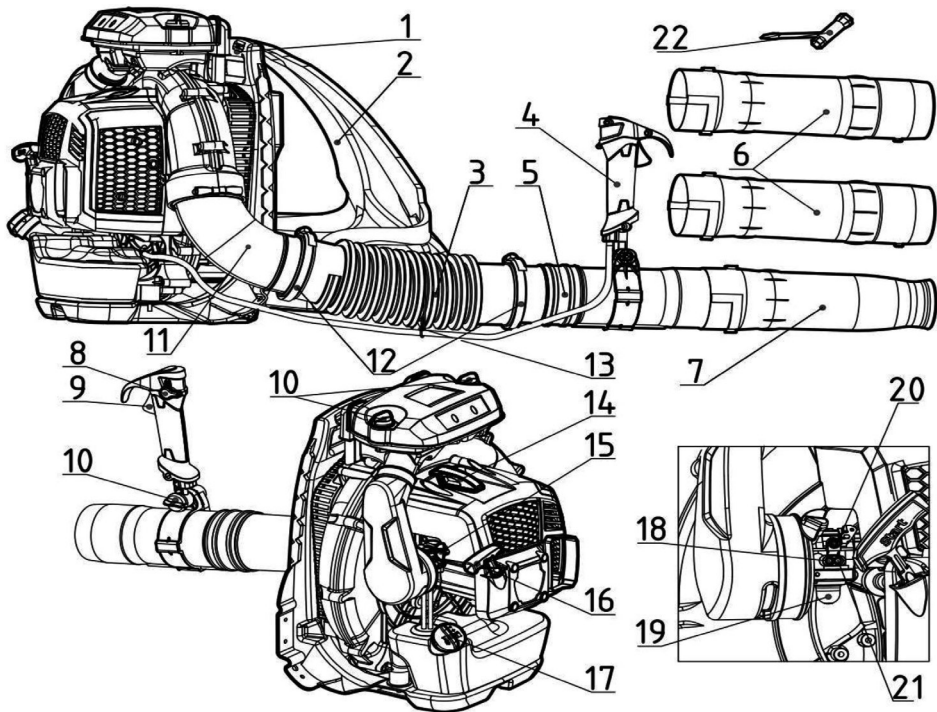
1-кесте

ПАРАМЕТРЫ / МАДЭЛЬ	BP 7631R
Қозғалтқышдың түрі	Бензин, 2 тактілі
Қозғалтқыштың көлемі, см ³	75,6
Қуаты, кВт/л.с.	3,1 / 4.2
Қозғалтқыштың максималды жылдамдығы, айн / мин	7300
Ауа шығыны, м ³ /сағ	1500
Ауа ағынының жылдамдығы, м/с	92
Жанармай бағының көлемі, л	2,1
Жанармай қоспасы (май: бензин АИ92)	1 : 50
Ұшқын шамы	Torch CMR7H
Дыбыс қысымының деңгейі Lpa (дәлсіздік өлшемі) дБ(А)	100,2 (3)
Шу қуаты деңгейі Lwa (қате) дБ(А)	108,9 (3)
Діріл деңгейі, м/с ²	2,0
Сыртқы өлшемі (құбырсыз), (ҰхЕхБ), мм	535 x 350 x 545
Салмағы (жинақталған, багі бос), кг	11,6

4. ЖИЫНЫҚТАЛУЫ

Үрлегіш	– 1 дана.
Аралас кілт	– 1 дана.
Өнім төлқұжаты	– 1 дана.

5. ҚҰРАСТЫРЫЛЫМ СИПАТТАМАСЫ



- | | |
|---|--------------------------------|
| 1. Рама | 12. Қысқыш |
| 2. Белдік жиынтығы | 13. Басқару кабелінің ұстағышы |
| 3. Иілгіш құбыр | 14. Ұшқын шамның қақпағы |
| 4. Басқару тұтқасы | 15. Дроссель тұтқасы |
| 5. Басқару тұтқасын орнатуға арналған тіреуіш түтік | 16. Стартер тұтқасы |
| 6. Ұзартқыш құбырлар | 17. Жанармай құятын мойын |
| 7. Саптама | 18. L бұрандасы |
| 8. Оталдыру қосқышы | 19. Праймер (отын сорғысы) |
| 9. Газ шүріппесі | 20. T бұрандасы |
| 10. Бекіту бұрандасы | 21. H бұрандасы |
| 11. Бұрыштық шынтақ | 22. Аралас кілт |

6. ЖҰМЫСҚА ДАЙЫНДАУ

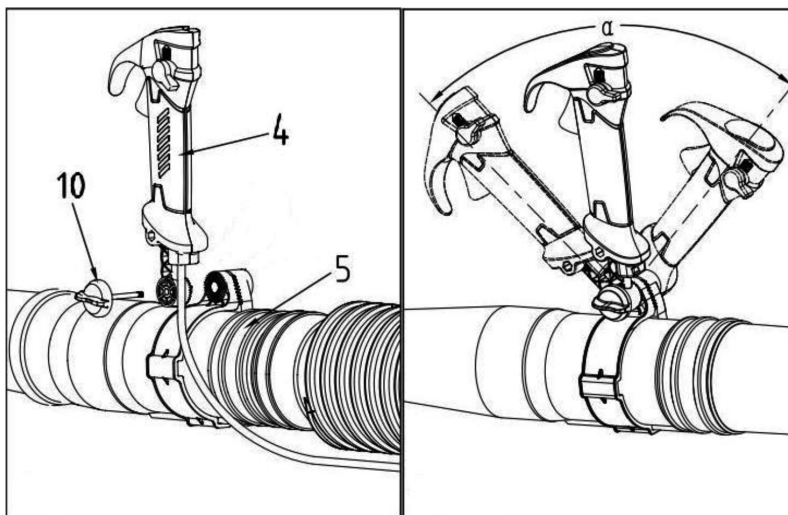
Құрастыру.

Үрлеу құбырын және басқару тұтқасын орнату

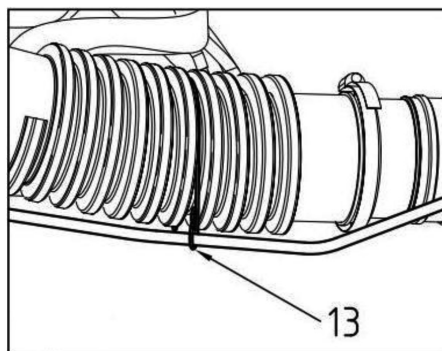
1. Иілгіш құбырды 3 бұрыштық шынтаққа 11 орнатыңыз және аралас кілттегі 22 бұрауышты пайдаланып қысқышпен 12 бекітіңіз.

2. Тұтқаны тіреуіш түтікшені 5 иілгіш түтікке 3 салыңыз да, аралас кілттегі бұрауышты 22 пайдаланып қысқышпен 12 бекітіңіз.

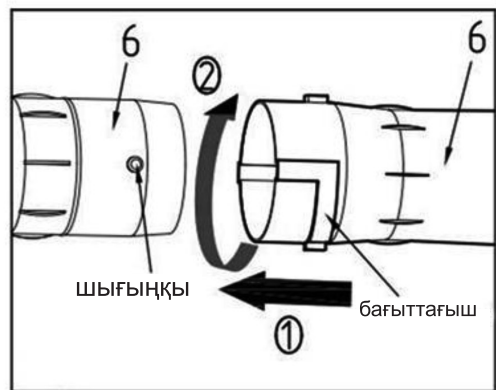
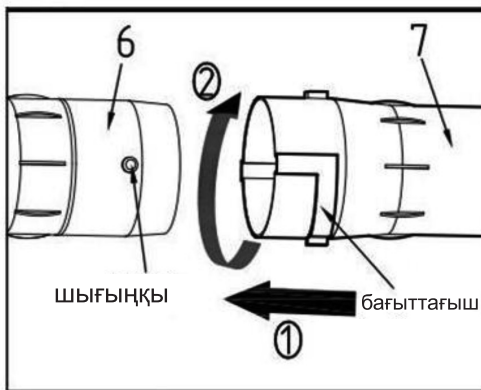
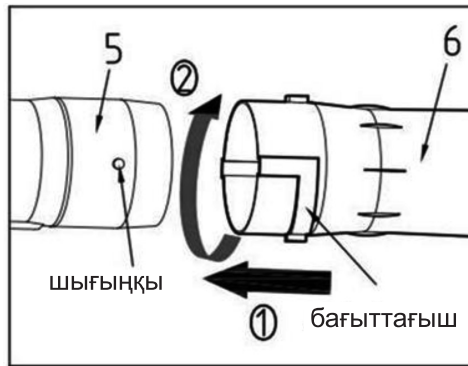
3. Басқару тұтқасының тірегін 4 құбырға 5 орнатыңыз, оны ыңғайлы жағдайға орнатыңыз және бұрандамен 10 бекітіңіз.



4. Басқару тұтқасының кабелін қысқышпен 13 бекітіңіз.



5. Тірек түтіктегі 5 бағыттағыштың орнын ұзартқыш түтіктегі 6 шығыңқы жағымен туралаңыз. Түтіктерді бір-бірінің ішіне кіргізіп, түтікті 6 оңға қарай 90° мықтап бекітілгенше бұраңыз.



Желдеткіш құбырларды бөлшектеу

НАЗАР АУДАРЫҢЫЗ! Үрлеу түтігін алу үшін қозғалтқышты әрдайым өшіріңіз.

Құбырдың түріне байланысты:

- Құбыр бекіткішпен бекітілген болса, оны солға қарай бұраңыз.
- Құбыр қысқыштармен бекітілген болса, қысқыштарды бұрауышпен бұрап, құбырларды алып тастаңыз.

Басқару элементтері.

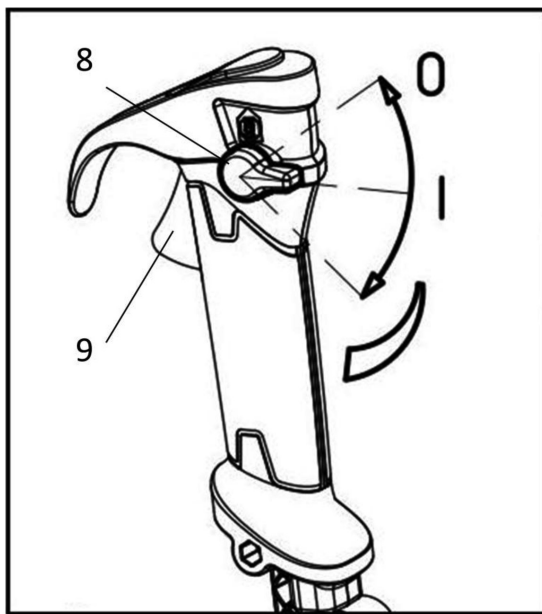
Басқару тұтқасында дроссельді (газды) басқаруға арналған екі элемент бар, сәйкесінше қозғалтқыштың (қалақты аспап) айналу жылдамдығына байланыста шүріппе (төменнен) және иінтірек (жоғарыдан) қолданылады.

Дроссельді басқару тұтқасы

Газ шүріппесі (дроссельді басқару тұтқасы) 9 қалақты аспаптың айналу жылдамдығын реттеуге мүмкіндік береді.

Қалақты аспаптың айналу жылдамдығы жұмыс түріне сәйкес болуы керек. Ол дроссель тұтқасын қаншалықты қатты басқаныңызға байланысты басқарылады.

Максималды жылдамдық дроссельді басқару тұтқасын толықтай басқан кезде ғана қол жетімді болады.



Дроссельді реттеу және қозғалтқышты тоқтату тұтқасы

Тұтқа 8 қос функцияны атқарады:

1. Оталуды қосады және қозғалтқышты тоқтатады.

Қозғалтқыш тұтқаның «0» күйінде өшіріледі, егер рычаг басқа позицияларда («1» және одан әрі сағат тілімен) орнатылған болса, онда қозғалтқышты іске қосып, жұмыс істей бастауға болады.

2. Дроссель қалаған күйде құлыптаулы күйінде қалатын («круиз – бақылау» функциясы) қалақты аспаптың айналу жылдамдығын реттеуге мүмкіндік береді. Қалақты аспаптың айналу жылдамдығын иіңтіректі жоғары немесе төмен бұру арқылы реттеуге болады.

Тұтқаны мүмкіндігінше операторға қарай қисайтқанда максималды жылдамдыққа жетеді.

НАЗАР АУДАРЫҢЫЗ! Ұзақ жұмыс уақытында дроссельді ұстап тұру функциясын (круиз-бақылау функциясы) пайдалану ұсынылады, осылайша газ шүріп-песін үнемі басу қажет емес болады.

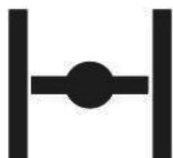
Ауа қалпағын басқару тұтқасы.



Осы күйде - ауа қалқасы ашық болады (қалыпты жұмыс және қозғалтқыштың ыстық іске қосылуы).



Осы күйде - ауа қалқасы аралық күйде болады (қозғалтқышты жылыту режимінде жұмыс істетеді).



Осы күйде - ауа қалқасы жабық болады (қозғалтқышты суық оталдыру үшін).

Жанармай айдау сорғысын басқару түймесі (праймер)

Композиттік материалдан жасалған мөлдір колбаны басқаннан кейін, отын сорғысы жүйеден ауаны шығарады және отын қоспасын карбюраторға бағыттайды, бұл қозғалтқыштың тез іске қосылуына ықпал етеді.



Мөлдір праймер колбасы

Қол стартер тұтқасы

Қозғалтқышты қолмен іске қосуға арналған (16-позиция).

Машинаны пайдалану

НАЗАР АУДАРЫҢЫЗ! Жабдықты пайдалану кезінде елеулі қауіптер мен қауіптердің алдын алу үшін қауіпсіздік ережелерін қатаң сақтаңыз.

Алдын ала операциялар

Жұмысты бастамас бұрын максималды қауіпсіздік жағдайында тиімді жұмысты қамтамасыз ету үшін компоненттер мен Жабдық жүйелерінің күйін тексеру қажет. Іске қосу кезінде машинаны көлденең күйге қойыңыз және ол жерге мықтап тіреледі.

НАЗАР АУДАРЫҢЫЗ! Жабдықты жеткізу кезінде оған жанармай қоспасы

жетіспейді және құралды толтыру қажет.

Жанармай қоспасымен толтыру

Машинаны пайдаланбас бұрын оны жанармай қоспасымен толтырыңыз. Қоспаны дайындау әдісін, толтыру тәртібін және сақтық шараларын 8-бөлімнен қараңыз.

Қауіпсіздікті тексеру

Келесі қауіпсіздік тексерулерін орындаңыз және тексеру нәтижелерінің сәйкес келетініне көз жеткізіңіз кестеде келтірілген мәліметтер.

Жұмысқа кіріспес бұрын әрқашан машинаның қауіпсіздігін тексеріңіз.

Жалпы тексеру

Тексерілетін заттар	Нәтижесі
Басқару тұтқасы және иық белдіктері	Таза, құрғақ, олар дұрыс орнатылып, машинаға мықтап бекітілуі керек.
Машинадағы бұрандалар	Қатты тартылған (бос емес)
Стартер қақпағындағы ауа өту арналары	Бітелмеген
Үрлегіш құбырлар	Дұрыс орнатылған.
Дроссельді басқару тұтқа	Ол кедергісіз қозғалу қажет, ешқандай күш қолданбай
Басқару тұтқасындағы газ триггері	Ол кедергісіз қозғалу қажет, ешқандай күш қолданбай
Жұмыс деңгелегі	Зақымдану белгілері жоқ
Қорғаныс құралдары	Зақымдану белгілері жоқ
Машина	Зақымдану және тозу белгілері жоқ
Ауа сүзгілері	Таза болуы керек
Электр кабельдері және Шам кабелі	Ұшқынның пайда болуын болдырмау үшін олардың тұтастығы бұзылмауы керек.
Шам қақпағы	Ол бүтін болуы керек және шамға дұрыс орнатылуы керек

Машинаның жұмысын тексеру

Әрекет	Нәтижесі
Қозғалтқышты іске қосыңыз	Машина іске қосылады. Доңғалақ айналады минималды айналым режимінде, а құбыр үрлегіштер аз ауа шығарады.
Дроссельді басқару/реттеу тұтқаны қолданыңыз	Доңғалақ қарқынды айналады, ал үрлегіш құбыр арқылы қарқынды, ауа ағыны беріледі.
Дроссельді басқару тұтқасын / дроссель реттегішті босатыңыз	Тұтқа нейтралды күйге автоматты түрде және тез оралуы керек . Қалақты аспап минималды режимде айналады, бірақ үрлегіш құбырдан аз ауа шығарады
Дроссельді басқару тұтқасын / дроссель реттегішті босатыңыз	Қозғалтқыш өшіп қалады. Қалақты аспап тоқтайды, ал ауа құбырынан ауа шықпайды.

Егер кез-келген тексерудің нәтижесі кестеде көрсетілгеннен өзгеше болса, машинаны пайдалану мүмкін емес! Диагностика және жөндеу үшін машинаны қызмет көрсету орталығына жіберіңіз.

7. АППАРАТПЕН ЖҰМЫС ІСТЕУ

Іске қосу

НАЗАР АУДАРЫҢЫЗ! Құрылғыда негізгі іске қосу қадамдарын көрсететін пиктограмма (төмендегі суретті қараңыз) бар. Пиктограммалар жылдам бастауды қамтамасыз ету үшін нұсқаулық ретінде әрекет етеді және төмендегі процедура-ларды орындау ұсынылады.

1. Сіз қауіпсіз және тұрақты қалыпта тұруыңыз керек;

2. Үрлеу саптамасының табиғи кедергіге немесе жұмыс аймағындағы адамдар мен жабдықтарға қаратпағанына көз жеткізіңіз.

НАЗАР АУДАРЫҢЫЗ! Модель оңай іске қосу функциясымен жабдықталған және құрылғы тез және аз күш жұмсай алады. Сынуды болдырмау үшін стартер сымын максималды күшпен және оның толық ұзындығына дейін тартпаңыз, оны кабель бағыттаушы тесігінің жиегімен тартпаңыз және оның орнына оралу бақылаусыз қалмауы үшін тұтқаны біртіндеп босатыңыз.

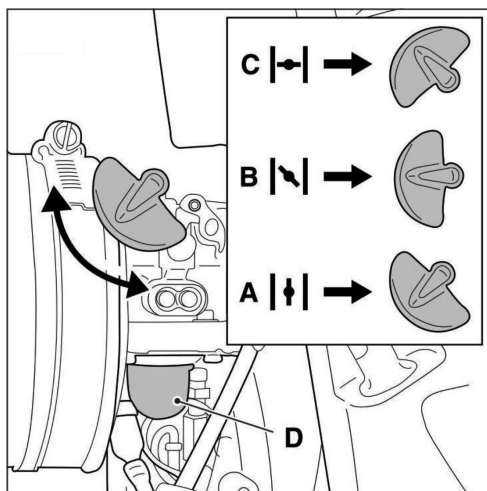
НАЗАР АУДАРЫҢЫЗ! Стартер кабелін ешқашан қолыңызға орамаңыз.

«Суық» қозғалтқышты іске қосу

«Суық» іске қосу жұмыс күнінің басында, жанармай құйғаннан кейін немесе қозғалтқыш тоқтағаннан кейін кемінде 5 минуттан кейін іске қосылуды айтады.

1. Оталдыруды қосу үшін дроссельді басқару тұтқасын 8 «I» күйінен сәл жылжытыңыз.

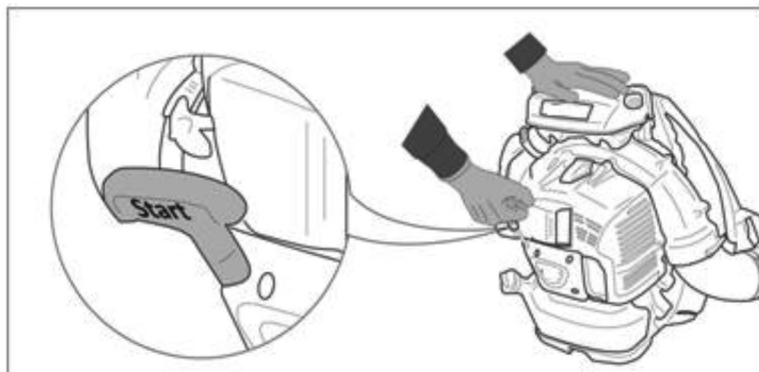
2. Суық іске қосу үшін тұтқаны «С» күйіне қою арқылы дроссельді жабыңыз (төмендегі суретті қараңыз)



3. Праймердің D түймесін (праймер сорғы 19) 5-7 рет басыңыз. Жанармай қоспасы мөлдір праймер колбасында пайда болғаннан кейін оны тағы 2-3 рет басыңыз, бұл отын қоспасының карбюраторға түсуін қамтамасыз етеді, бұл іске қосуды айтарлықтай жеңілдетеді және стартер элементтерінің сыну қаупін азайтады.

4. Іске қосу кезінде басқаруды жоғалтпау үшін машинаны бір қолыңызбен жерде мықтап ұстаңыз.

5. Қозғалтқыштың алғашқы ұстамаларын естігенше стартердің тұтқасын бірнеше рет тартыңыз. Стартердің тұтқасын кенет серпілмей, тұрақты күшпен тартыңыз (бастау insultттің соңғы бөлігінде орын алады).



6. Дроссельді басқару тұтқасын жартылай ашық «В» күйіне қойыңыз.

7. Қозғалтқыш іске қосылғанша стартердің тұтқасын тартыңыз.

8. Қозғалтқышты қыздыру үшін кем дегенде 1 минут бос жұмыс істету керек.
9. Дроссельді басқару тұтқасын толығымен ашық «А» күйіне жылжытыңыз.
10. Бос жұмыс істеу режиміне көшу үшін дроссельді басқару тұтқасын бос режимге («0» күйіне) қойыңыз

Бірақ шегіне тигенше қозғалтуға болмайды, өйткені қозғалтқыш өшіп қалады.

МАҢЫЗДЫ, НАЗАР АУДАРЫҢИЗ! Егер оталдыру құрылғы қосылмай тұрғанда және ауа қалқасы жабық тұрғанда оператор стартердің тұтқасын қатарынан бірнеше рет тартса, қозғалтқыш отын қоспасына толып кетуі мүмкін, және осыған орай қозғалтқыш оталмайды. Егер бұл жағдай орын алса, 14.5-тармақты қараңыз.

«Ыстық» қозғалтқышты іске қосу

«Ыстық» іске қосу үшін (қозғалтқыш тоқтағаннан кейін бірден):

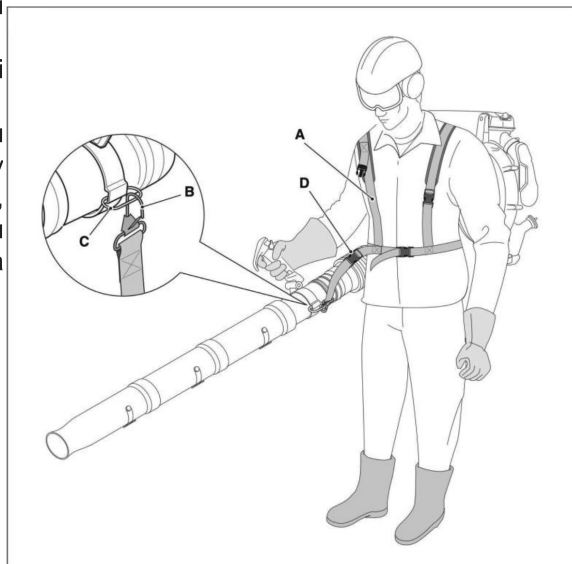
Қозғалтқыштың тоқтауы бактағы жанармай қоспасының болмауына байланысты болмаса, онда праймер колбасын басу қажет емес. Егер жанармай қоспасы бакта да, отын құбырынан карбюраторға дейін де бітсе, карбюраторды отын қоспасымен толтыру үшін праймер түймесін (праймер сорғы 10) 5-7 рет басыңыз. Жанармай қоспасы мөлдір праймер түймешігінде пайда болуы керек. Алдыңғы суық іске қосу процедурасының 1 - 3 - 4 - 6 - 7 - 9 - 10 қадамдарын орындаңыз.

Белдік жиынтығын пайдалану

Қозғалтқышты іске қосқаннан кейін ғана аппаратты белдік арқылы оператордың иығына илу керек.

Оператордың биіктігі мен құрылысына сәйкес иық белдіктері мен басқа белдіктердің ұзындығын дұрыс реттеңіз.

1. «А» белдіктерін кәдімгі рюкзактар сияқты киіңіз.
2. Сол жақтағы және белдегі қызыл бекіткіштерді бекітіңіз.
3. Жүкті иығыңызға біркелкі бөлу үшін белдіктерді қатайтыңыз.
4. Құбыр шүмегінің бетіне тиіп кетпеуі үшін «В» карабинін басқару тұтқасының «С» тірегіне жалғаңыз, ал «D» карабинді төмен жағынан белдіктің оң жағындағы қосылымға қосу арқылы бекітіңіз.



Жұмыс сипаттамасы

Машина жұмыс істеп тұрған кезде құбырды әрқашан оң қолмен басқару тұтқасымен мықтап ұстау керек.

Жылдамдықты реттеу

Орындалатын жұмыс түріне байланысты дөңгелектің айналу жылдамдығын әрдайым реттеу ұсынылады:

- жеңіл материалдар үшін ауа ағынының төмен жылдамдығы және көгалдардағы аз массалық биомусор;
- асфальттан немесе қатты топырақтан шөптер мен жеңіл жапырақтарды кетіру үшін ауа ағынының орташа жылдамдығы;
- жаңа жауған қар немесе абразивті материалдардың үлкен үгіндісі сияқты ауыр материалдарды кетіру үшін ауа ағынының жоғары жылдамдығы (газ тұтқасы және дроссельді басқару).

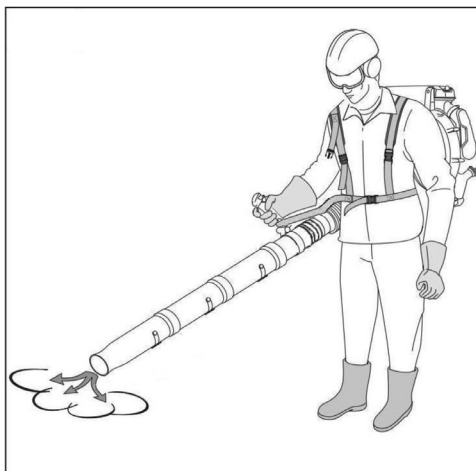
Пайдалану ұсыныстары

Басқару тұтқасының 5 орны мен еңісін жұмыс істеуге ыңғайлы жағдайға келтіру үшін реттеуге болады.

Реттеу тәртібі:

- Бұранданы 10 бұрап алыңыз.
- Еңкейту үшін басқару тұтқасын алға немесе артқа бұраңыз.
- Орынды реттеу үшін басқару тұтқасының тірегін алға немесе артқа жылжытыңыз.
- Реттегеннен кейін бұранданы 10 қатайтыңыз.

Үрлегіш саптаманың ұшын жерден тиісті қашықтықта ұстаған күйде баяу жүріңіз:

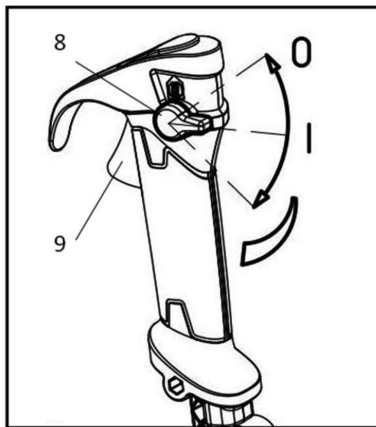


Дефляцияланған материалдардың таралуын болдырмау үшін ауа ағынын қалыптасқан үйіндінің шетіне бағыттаңыз. Ешқашан ауа ағынын үйіндінің ортасына бағыттамаңыз.

НАЗАР АУДАРЫҢЫЗ! Бір жұмыс аймағынан екіншісіне жылжу кезінде қозғалтқышты өшіріңіз.

Қозғалтқышты тоқтату

Қозғалтқышты тоқтату үшін:



1. Дроссельді басқару тұтқасын 9 босатыңыз және дроссельді басқару тұтқасын 8 реттегішін басына орнатыңыз, сонда қозғалтқыш бірнеше секунд жұмыс істемейді.

2. 8 тұтқасын «оператордан кері» ең шеткі күйге итеріп, бірнеше секунд ұстаңыз.

3. Қозғалтқыш өшіп, қалақты аспап тоқтағанша күтіңіз.

Қозғалтқыш өшірілгеннен кейін де қатты қызып тұрады. Сондықтан оған тиемеңіз. Күйіп қалу қаупі бар.

НАЗАР АУДАРЫҢЫЗ! Аппаратты қараусыз немесе пайдаланбаған кезде қозғалтқышты тоқтатып, оталдыру шамының қақпағын шешіп қойыңыз.

НАЗАР АУДАРЫҢЫЗ! Бір жұмыс аймағынан екіншісіне ауысқанда қозғалтқышты өшіру қажет.

Жұмыстан кейін

- Оталдыру шамның қақпағын ажыратыңыз.
- Құрылғыны кез келген бөлмеге қоймас бұрын қозғалтқыштың суығанын күтіңіз.
- Тазалаңыз.
- Бос немесе зақымдалған құрамдастарды тексеріңіз. Қажет болса, зақымдалған құрамдастарды ауыстырыңыз және бұрандаларды бұрап қатайтыңыз немесе уәкілетті ELITECH қызмет көрсету орталығына хабарласыңыз.

8. ТЕХНИКАЛЫҚ ҚЫЗМЕТ КӨРСЕТУ

Жалпы мәліметтер

НАЗАР АУДАРЫҢЫЗ! Қауіпсіздік ережелері 2-тарауда келтірілген. Алдын алу үшін нұсқауларды қатаң сақтаңыз елеулі тәуекелдер мен қауіптер.

Кез келген техникалық қызмет көрсету жұмыстарын жүргізер алдында:

- *Қозғалтқышты тоқтатыңыз;*
- *Шам қақпағын ажыратыңыз;*
- *Қозғалтқыш салқындағанша күтіңіз;*
- *Өнім Төлқұжатындағы ақпаратты оқыңыз;*
- *Дұрыс киім, жұмыс қолғаптары мен қауіпсіздік көзілдірігін киіңіз;*
- *Техникалық қызмет көрсету операцияларының жиілігі мен сипаттамасы төменде келтірілген :*

Әрекет	Жиілігі
ҚҰРАЛ	
Барлық бекітпелерді тексеру	Қолданар алдында әр уақытта
Қауіпсіздікті тексеру / басқару органдарын тексеру	Қолданар алдында әр уақытта
Жалпы тазалау және тексеру	Қолданғаннан кейін әр жолы
ҚОЗҒАЛТҚЫШ	
Деңгейді тексеру / жанармай құю	Қолданар алдында әр уақытта
Жалпы тазалау және тексеру	Қолданғаннан кейін әр жолы
Ауа сүзгілерін тазалау	8-10 сағат / әр маусымның соңында
Шамды тазалау	10 сағат / әр маусымның соңында
Шамды ауыстыру	100 сағат / әр маусымның соңында

Бұл кестенің мақсаты операторға жұмыс істейтін машинаның тиімділігі мен қауіпсіздігін сақтауға көмектесу болып табылады. Онда жабдыққа техникалық қызмет көрсетудің негізгі операциялары және олардың әрқайсысы үшін қарастырылған кезеңділік көрсетілген.

Көрсетілген мерзімдердің біріншісі аяқталғаннан кейін көрсетілген әрекеттерді орындаңыз.

- Түпнұсқа емес қосалқы бөлшектерді пайдалану және жабдықтың дизайнын өздігінен өзгерту машинаның жұмысына және қауіпсіздігіне теріс әсер етуі мүмкін. Өндіруші осы өнімдерден келтірілген зиян немесе жарақат үшін жауап бермейді.

- Түпнұсқа бөлшектерді ELITECH қызмет көрсету орталығынан сатып алуға болады.

- Тозған немесе зақымдалған бөліктері бар машинаны пайдалануға тыйым салынады. Зақымдалған бөлшектерді әрқашан ауыстыру керек, олар ешқашан жөнделмейді.

НАЗАР АУДАРЫҢЫЗ! Осы Нұсқаулықта сипатталмаған техникалық қызмет көрсету және реттеу жұмыстарының барлық түрлері ELITECH мамандандырылған қызмет көрсету орталығында орындалуы керек.

Жанармай қоспасын дайындау

Бұл машина бензиннің жанармай қоспасында жұмыс істейтін екі тактілі қозғалтқышпен жабдықталған, октан саны 90-нан төмен емес және Elitech-тің 2 тактілі майы.

НАЗАР АУДАРЫҢЫЗ! Таза бензинді қолдану қозғалтқыштың бұзылуына әкеледі және мұндай жағдайлар кепілдік бермейді.

НАЗАР АУДАРЫҢЫЗ! Өнімділікті сақтау және қозғалтқыш жинақтары мен бөлшектерінің ұзақ қызмет ету мерзімін қамтамасыз ету үшін тек жоғары сапалы отын мен түпнұсқа 2 тактілі Elitech майын пайдалану ұсынылады.

Бензиннің сипаттамалары

Тек қорғасынсыз бензинді қолданыңыз, оның октан саны 90-нан төмен емес.

НАЗАР АУДАРЫҢЫЗ! Қорғасынсыз бензин 2 айдан астам сақтау кезінде тұнба түзіп, қасиеттерін жоғалтуы мүмкін, бұл бірінші кезекте қозғалтқыштың іске қосылуына әсер етуі мүмкін. Әрқашан жаңа бензинді қолданыңыз! 2 тактілі майының ұсынылған брендтері:

Elitech ПРЕМИУМ
(жартылай синтетикалық)

код: 2002.000100

егер жабдықты пайдалану кезінде қоршаған ауаның температурасы минус 20°C-тан төмен болса тиімді болады

Elitech СТАНДАРТ
(минералды)

код: 2002.000200

Elitech 2 тактілі майының жанармай қоспасының пропорциясы:

- қозғалтқышты іске қосу үшін 5 литр бензинге 1:25 (4%) немесе 200 мл май. Осы пропорциямен қоспада жабдықты тікелей пайдалану кезінде құралдың жанармай бағына 2-3 жанармай құю ұсынылады. Бакті 2 тактілі майдың көп мөлшерімен жанармай қоспасымен толтыруға және қозғалтқыштың жұмыс істемеуіне тыйым салынады, өйткені бұл қозғалтқышта көміртектің тез пайда болуына әкеледі және оның істен шығуына себеп болады;

- әрі қарай пайдалану үшін 5 литр бензинге 1:50 (2%) немесе 100 мл майдың пропорциясы ұсынылады.

Алдымен канистрге бензиннің қажетті мөлшерін құйыңыз, содан кейін пропорцияны сақтай отырып, бензинге 2 тактілі майын қосыңыз. Канистрді жауып, майды бензинмен мұқият араластырыңыз. Осыдан кейін ғана жанармай қоспасын газ ыдысына құйыңыз

Қоспаны дайындау және сақтау

НАЗАР АУДАРЫҢЫЗ! Жанармай қоспасы қартаюға бейім.

Тұнба пайда болмас үшін қоспаның артық мөлшерін дайындамаңыз.

НАЗАР АУДАРЫҢЫЗ! Контейнерлерді пайдалану кезінде шатастырмау үшін дайындалған жанармай қоспасы мен таза бензинмен бөлек ұстаңыз.

НАЗАР АУДАРЫҢЫЗ! Ықтимал шөгінділерді кетіру үшін бензин мен қоспаның ыдыстарын мезгіл-мезгіл тазалаңыз.

Жанармай құю

Жанармай құю қозғалтқышты өшіру керек.

Жанармай құю алдында:

1. Қоспамен канистрді қатты шайқаңыз.

2. Машинаны тегіс бетке, тұрақты күйге, қоспаның резервуарының тығынымен жоғары қаратып қойыңыз.

НАЗАР АУДАРЫҢЫЗ! Қоспаға арналған резервуардың тығынында (17-позиция) келесі таңба бар:



Жанармай қоспасы бар резервуар

3. Резервуардың тығынын тазалаңыз және толтыру кезінде кір кіріп кетпес үшін толтырғыштың аузын сүртіңіз.

4. Қысымды біртіндеп босату үшін резервуардың тығынын абайлап ашыңыз.

5. Бензин құйғанда құйғыш пайдалану қажет, және бензинді ең жоғарғы шетіне дейін толтырып құюға болмайды.

Машина мен қозғалтқышты тазалау

Өрт қаупін азайту үшін машинаны, әсіресе қозғалтқышты жапырақтар мен бұтақтардың қалдықтарынан тазалаңыз.

- Машинаны қолданғаннан кейін оны таза, дымқыл, суланған шүберекпен сүрту арқылы әрдайым тазалаңыз бейтарап тазартқыш.

- Қалған ылғалды жұмсақ және құрғақ шүберекпен алып тастаңыз. Ылғалдылық электр тогының соғу қаупін тудыруы мүмкін.

- Пластикалық бөлшектер мен тұтқаларды тазалау үшін қатты тазартқыштарды немесе еріткіштерді пайдаланбаңыз.

- Су ағындарын пайдаланбаңыз және қозғалтқышқа және электр түйіндеріне судың түсуіне жол бермеңіз.

- Өрқашан Стартер қақпағы мен дөңгелекті таза ұстаңыз және оны гриль арқылы сығылған ауамен үрлеу арқылы шаң мен бөгде заттарды алып тастаңыз. Қалақты аспапқа су шашпаңыз.

- Қозғалтқыштың қызып кетуіне және зақымдалуына жол бермеу үшін өрқашан

салқындатқыш ауа кіретін торлардың таза екенін және оларда қоқыс жоқ екенін тексеріңіз.

Бекіткіш гайкалар мен бұрандалар

- Машинаның жұмыс кезінде әрқашан қауіпсіз екеніне көз жеткізу үшін гайкалар мен бұрандалардың тығыз екеніне көз жеткізіңіз.
- Тұтқалардың беріктігін мезгіл-мезгіл тексеріп отырыңыз.

Ауа сүзгілерін тазалау

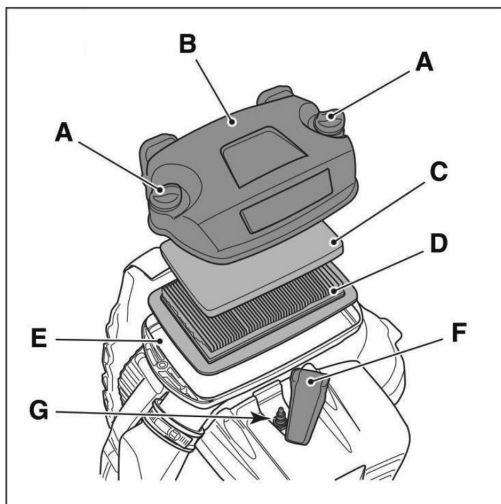
НАЗАР АУДАРЫҢЫЗ! Ауа сүзгілерін тазалау құрылғының дұрыс жұмыс істеуі және ұзақ қызмет ету үшін өте маңызды. Қозғалтқышқа зақым келтірмеу үшін сүзгісіз немесе зақымдалған сүзгілермен жұмыс істемеңіз, бұл қозғалтқышты бұзады. Тазалау жұмыстың әрбір 8-10 сағат сайн жүргізеді.

Сүзгілерді тазалау үшін:

1. Төмендегі суреттегі екі тұтқаны «А» бұрап, «В» қақпағын алыңыз.
2. «С» губка сүзгісін және «D» қағаз сүзгісін шығарып алыңыз.
3. Шаң мен абразивті бөлшектерді кетіру үшін қағаз сүзгісін үрлеп тазалаңыз.
4. Көбік сүзгіні жылы сабынды суда жуыңыз, содан кейін таза сумен шайыңыз.

НАЗАР АУДАРЫҢЫЗ! Сүзгіні тазалау үшін бензинді, тазалағыш заттарды немесе басқа химиялық заттарды пайдаланбаңыз.

5. Губка сүзгісін ауада кептіріңіз.
6. Сүзгі бөлігінің сыртын шаңнан, қоқыстан және кірден тазалаңыз.
7. Сүзгі элементтерін тиісті Е бөлігіне орнатыңыз (губкалық сүзгі толығымен құрғақ болу керек, оған көз жеткізіңіз);
8. «В» қақпағын және «А» тұтқаларын бекітіңіз.



Ұшқын шамды тексеру

«G» ұшқын шамына «F» қақпағын алу арқылы қол жеткізуге болады.

Электродтар жанып кетсе немесе оқшаулау зақымдалса, ұшқын шамын ұқсас сипаттамалары бар басқа ұшқын шамымен ауыстыру керек. Оны кез келген жағдайда әр 100 сағат сайын ауыстыру керек.

Ұшқын шамға қызмет көрсету және түпнұсқа қосалқы бөлшектерді сатып алу үшін уәкілетті ELITECH қызмет көрсету орталығына хабарласыңыз. Техникалық қызмет көрсету және ақаулықтарды жою диаграммасында ұшқын шамына техникалық қызмет көрсету мәлімет бар, сонымен танысыңыз.

Стартер кабелі

Стартер кабелін тозудың алғашқы белгісінде кез келген уәкілетті Elitech қызмет көрсету Орталығына хабарласу арқылы ауыстыру қажет.

Карбюраторды реттеу

Карбюратор зауытта кез-келген жұмыс жағдайында, зиянды газдардың минималды бөлінуімен, қолданыстағы нормаларды сақтау жағдайында максималды пайдалану сипаттамаларын қамтамасыз ету үшін реттеледі.

Төмен техникалық қызмет көрсету жағдайында карбюратор параметрлері мен қозғалтқыштың жұмысын тексеру үшін кез келген уәкілетті ELITECH қызмет көрсету орталығына хабарласыңыз.

Карбюраторды реттеу:

T = бос жұмысты реттеу бұрандасы

L = төмен жылдамдықты қоспаны реттеу бұрандасы

H = жоғары жылдамдықты қоспаны реттеу бұрандасы

9. АҚАУЛЫҚТАР ЖӘНЕ ОЛАРДЫ ЖӨНДЕУ ӘДІСТЕРІ

2-кесте

Ақаулық	Себептер	Жөндеу әдісі
1. Қозғалтқыш іске қосылмайды немесе өздігінен тоқтап қалады	Іске қосу процедурасында қате бар	Нұсқауларды орындаңыз
	Шам лас немесе электродтар арасындағы қашықтық дұрыс емес	Шамды тексеріңіз
	Ауа сүзгілері бітелген	Сүзгілерді тазалаңыз және / немесе ауыстырыңыз.
	Карбюраторда мәселе бар	Уәкілетті ELITECH қызмет көрсету орталығына хабарласыңыз.
2. Қозғалтқыш іске қосылады, бірақ қуатты дамытпайды	Ауа / отын сүзгілері бітелген	Сүзгілерді тазалаңыз және / немесе ауыстырыңыз.
	Карбюраторда мәселе бар	Уәкілетті ELITECH қызмет көрсету орталығына хабарласыңыз.
3. Қозғалтқыш біркелкі жұмыс істемейді немесе жүктеме кезінде қуат алмайды	Шам лас немесе электродтар арасындағы қашықтық дұрыс емес	Шамды тексеріңіз
	Карбюраторда мәселе бар	Уәкілетті ELITECH қызмет көрсету орталығына хабарласыңыз.
4. Қозғалтқыш тым көп түтін шығарады	Қоспаның дұрыс емес құрамы	Қоспаны нұсқауларға сәйкес дайындаңыз
	Карбюраторда мәселе бар	Уәкілетті ELITECH қызмет көрсету орталығына хабарласыңыз.
5. Қозғалтқыш бензинді көп құйып жатыр	Қозғалтқышты іске қосу тұтану өшірілген немесе ауа қақпағында жабылған кезде қатарынан бірнеше рет орындалды	Тұтану өшірілгеніне көз жеткізіңіз, шамды алыңыз және іске қосу кабелінің тұтқасын ақырын тартыңыз артық отынды кетіру үшін; содан кейін шамның электродтарын кептіріп, оны қозғалтқышқа қайта орнатыңыз.
6. Қалақты аспап айналады, бірақ ауа үрлегіш құбырдан ауа шықпайды	Үрлегіш құбыр бітелген немесе ластанған	Қозғалтқышты тоқтатып, бітелу себебін жойыңыз.

7. Жұмыс кезінде тым көп шу және / немесе діріл бар	Әлсіреген немесе зақымдалған бөліктер бар	Қозғалтқышты тоқтатып, шам кабелін ажыратыңыз. Ықтимал зақымдануды анықтаңыз. Бос бөліктердің бар-жоғын тексеріп, оларды қатайтыңыз. Диагностика және жөндеу үшін уәкілетті ELITECH қызмет көрсету орталығына хабарласыңыз.
8. Машина бөгде затқа тиді	Машинаның бөліктері зақымдалған немесе әлсіреген	Қозғалтқышты тоқтатып, шам кабелін ажыратыңыз. Ықтимал зақымдануды анықтаңыз. Бос бөліктердің бар-жоғын тексеріп, оларды қатайтыңыз. Диагностика және жөндеу үшін уәкілетті ELITECH қызмет көрсету орталығына хабарласыңыз.
9. Жұмыс кезінде қозғалтқыш түтін шығарады	Үрлегіш зақымдалған.	Машинаны пайдаланбаңыз. Машинаны дереу өшіріңіз, шамның ұшын ажыратыңыз және қызмет көрсету орталығына хабарласыңыз

..... Егер жоғарыдағы әрекеттерді орындағаннан кейін ақаулар жойылмаса, кез келген уәкілетті ELITECH қызмет көрсету орталығына хабарласыңыз

10 ТАСЫМАЛДАУ ЖӘНЕ САҚТАУ

Осы машинаны және отынды тасымалдау және сақтау кезінде электр машиналары, электр қозғалтқыштары, электр және қуат қосқыштары/жылытқыштар мен қазандықтар сияқты құралдардан ұшқындармен немесе ашық отпен дақтар мен булардың жанасу қаупі болмайтындай етіп сақтау және тасымалдау керек.

Жанармай әрқашан осы мақсатқа арналған арнайы ыдыста сақталуы және тасымалдануы керек.

Егер машина 2-3 ай немесе одан да көп уақыт бойы пайдаланылмаса, қайта іске қосу қиындықтарын немесе қозғалтқыштың тұрақты зақымдалуын болдырмау үшін қажетті шараларды қабылдау керек.

Машинаны сақтау үшін келесі шараларды орындаңыз:

Жанармай бағын ашық ауада және суық қозғалтқышта босатыңыз.

Қозғалтқышты бос күйде іске қосыңыз және оны бактағы мен карбюратордағы отын таусылғанша қалдырыңыз.

Қозғалтқышты суытыңыз.

Ұшқынды шамды алып тастаңыз және цилиндрге бір шай қасық екі тактілі қозғалтқыш майын құйыңыз. Қозғалтқышты бірнеше рет аударыңыз, содан кейін ұшқын шамды орнына қойыңыз.

Машинаны мұқият тазалаңыз.

Бос немесе зақымдалған компоненттердің жоқтығын тексеріңіз. Қажет болса,

Зақымдалған компоненттерді ауыстырыңыз, бос бұрандалар мен болттарды қатайтыңыз немесе уәкілетті қызмет көрсету орталығына хабарласыңыз.

Машинаны сақтау шаралары:

- ауа-райының әсерінен қорғалған құрғақ, салқын, жақсы желдетілетін, шаңсыз бөлмеде,

- балалардың қолы жетпейтін жерде,

- техникалық қызмет көрсету үшін пайдаланылған кілттер мен құралды алып тастағаныңызға көз жеткізіңіз.

Машинаның жақсы тазаланғанына көз жеткізіңіз және оны ұзақ сақтамас бұрын толықтай техникалық қызмет көрсету керек.

Тасымалдау кезінде машинаны жақсылап бекітіңіз.

11. КӘДЕГЕ ЖАРАТУ

Өнімді және оның компоненттерін тұрмыстық қоқыспен бірге тастамаңыз. Өнімді қолданыстағы өндірістік қалдықтарды кәдеге жарату ережелеріне сәйкес тастаңыз.

12. ҚЫЗМЕТ МЕРЗІМІ

Өнім кәсіби сыныпқа жатады. Қызмет ету мерзімі-10 жыл.

13. ӨНДІРУШІ, ИМПОРТТАУШЫ ЖӘНЕ СЕРТИФИКАТ ТУРАЛЫ МӘЛІМЕТТЕР

Өндіруші, импорттаушы, ресми өкіл туралы деректер, сертификат немесе декларация туралы ақпарат, сондай-ақ өндіріс күні туралы ақпарат өнімнің паспортына №1 қосымшада көрсетілген.

14. КЕПІЛДІК МІНДЕТТЕМЕЛЕРІ

Өнімнің кепілдік мерзімі тұтынушыға сатылған сәттен бастап 12 ай құрайды. Өнім мен компоненттердің қызмет ету мерзімін өндіруші белгілейді және өнімнің паспортында көрсетілген.

Кепілдік мерзімі ішінде сатып алушы өндірістік ақаулардың салдары болған ақауларды тегін түзеуге құқылы. Кемшілігі анықталған жағдайда тауарды сараптау мен жөндеу тек авторизацияланған сервистік орталықтарда жүргізіледі, олардың өзекті тізімін [https://elitech-tools.ru/sections/service сайтынан табуға болады](https://elitech-tools.ru/sections/service)

Кепілдік жөндеу сатып алу құжаты мен кепілдік талонын көрсетілгенде жүргізіледі, ол болмаған жағдайда - кепілдіктің басталу мерзімі өнім жасалған күннен бастап есептеледі.

Кепілдік бойынша ауыстырылатын бөлшектер шеберхананың меншігіне өтеді.

Кепілдік қызмет көрсету келесі кемшіліктер нәтижесінде пайда болған өнімдерге қолданылмайды:

- өнімді пайдалану, сақтау және/немесе тасымалдау шарттары мен ережелерін бұзу, сондай-ақ өнімнің таңбалау тақтайшасы және/немесе сериялық нөмірі болмаған немесе ішінара болмаған немесе бүлінген кезде;

ақаулық белгілері бар өнімді пайдалану (шуы, дірілі жоғарылауы, қатты қызуы, біркелкі емес айналуы, қуатының жоғалуы, айналымның төмендеуі, қатты ұшқын-дауы, күйік иісі, өзіне тән емес газ шығуы) механикалық зақымдану (жарықтар, жарықшақ, ойықтар, деформациялар және т. б.);

- коррозиялық ортаның, жоғары температураның немесе металл бөліктерінің коррозиясы кезінде басқа сыртқы факторлардың әсерінен болатын зақым;

- қатты ішкі немесе сыртқы ластанудан, бұйымға бөгде заттар мен сұйықтықтардың, материалдар мен заттардың түсуінен, желдеткіш арналардың (саңылаулардың), май арналарының бітелуінен, сондай-ақ қызып кетуден, дұрыс сақтамаудан, тиісті күтімнің болмауынан туындаған зақымданулардан туындаған зақымдар;

- тірелетін, үйкелетін, берілісті бөлшектері мен материалдарының табиғи тозуы,

- мотосағат есептегішінің жұмысына араласу немесе зақымдануы.

шамадан тыс жүктеме немесе қате қолдану. Өнімнің шамадан тыс жүктелуінің шартсыз белгілеріне мыналар жатады (бірақ олармен шектелмейді): түстерінің құбылуы, ротор мен статор сияқты түйісетін немесе кезектесетін бөлшектердің бір мезгілде істен шығуы, редуктор мен зәкірдің тегершігінің, трансформатордың бастапқы орамасы, бөлшектердің істен шығуы, бұйымның тораптарының немесе электр қозғалтқышының сымдарының жоғары температураның әсерінен, сондай-ақ өнімнің кестеде көрсетілген номиналдар электр желісі параметрлерінің шартына сай болмауынан деформациялануы немесе балқуы

- ауыстырылатын құрылым бөлшектерінің істен шығуы (жұлдызшалар, шынжырлар, шиналар, саптамалар, дискілер, бұтақесу пышақтары, шөп шабатын машиналар мен триммерлер, қармақ бауы мен триммер бастары, қорғаныс қаптамалары, аккумуляторлар, отын және ауа сүзгілері, белбеулер, аралау пышағы, жұлдызшалар, цангалар, дәнекерлеу ұштары, құбыршектер, тапаншалар және

жоғары қысымды жууға арналған саптамалар, кернеу және бекіту элементтері (болттар, сомындар, шентемірлер), ауа сүзгілері және т. б.), сондай-ақ тозудың осы түрлерінен туындаған бұйымның ақаулары;

- поршень тобының істен шығуына әкеп соққан отын қоспасының құрамы мен сапасына қойылатын талаптарды сақтамау (поршень сақинасының жатуы және/немесе цилиндрдің ішкі бетінде және поршень бетінде сызаттар мен бұзушылықтардың болуы, шатун мен поршень саусағының тірек мойынтіректерінің бұзылуы немесе балқуы);

- компрессорлар, 4 тактілі қозғалтқыштар қартеріндегі май мөлшерінің жеткіліксіздігі немесе май түрінің сәйкес келмеуі (шатунда, иінді білікте, тіпті май деңгейінің датчигі болған кезде де сызаттар мен бөгеттердің болуы);

- Шығыс және тез тозатын бөлшектердің, ауыстырылатын құрылғылардың және компоненттердің істен шығуы (стартерлер, жетек берілістері, бағыттаушы роликтер, жетек белдіктері, дөңгелектер, резеңке амортизаторлар, тығыздағыштар, майлы тығыздағыштар, тежегіш таспа, қорғаныш қаптамалар, тұтандырғыш электродтар, термопаралар, іліністер, майлау, көмір щеткалары, жетекші жұлдызшалар, дәнекерлеу алауы (саптамалар, ұштар мен бағыттаушы арналар), діңгектер, жоғары қысымды жуу құралдарының клапандары және т. б.), сондай-ақ тозудың осы түрлерінен туындаған бұйымның ақаулары;

- бекіткіштердің, пломбалардың, қорғаныш жапсырмалардың және т. б. ой-макілтектерінің зақымдалуымен араласу.

Кепілдік қолданылмайды:

Құрылысына өзгерістер мен толықтырулар енгізілген өнімге;

- Кәсіпкерлік қызмет үшін немесе кәсіптік, өнеркәсіптік мақсаттарда пайдаланылатын тұрмыстық мақсаттағы өнімдерге (пайдалану жөніндегі нұсқаулықтағы мақсатқа сәйкес);

- Өнімнің профилактикалық және техникалық қызмет көрсетуге (майлау, жуу, тазалау, реттеу және т. б.)

- Түпнұсқа болып табылмайтын керек-жарақтарды, ілеспе және қосалқы бөлшектерді пайдалану нәтижесінде пайда болған бұйымның ақауларына;



КЕПІЛДІК ТАЛОНЫ

Өнімнің атауы: _____

Моделі: _____

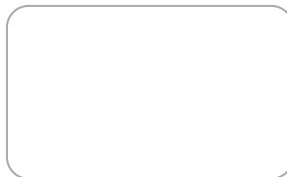
Модель артикулі: _____

Шығарылған күні: _____

Сериялық нөмірі: _____

Сату күні: _____

Сауда ұйымының мөрі:



ҮЗБЕЛІ ТАЛОН № _____
(қызмет көрсету орталығымен толтырылады)

Қабылдау күні _____

Қызмет көрсету орталығы _____

Тапсырыс-өкімдеме нөмірі _____

Берілген күні _____

Клиенттің қолы _____

Қызмет көрсету орталығының мөрі

ҮЗБЕЛІ ТАЛОН № _____
(қызмет көрсету орталығымен толтырылады)

Қабылдау күні _____

Қызмет көрсету орталығы _____

Тапсырыс-өкімдеме нөмірі _____

Берілген күні _____

Клиенттің қолы _____

Қызмет көрсету орталығының мөрі

ҮЗБЕЛІ ТАЛОН № _____
(қызмет көрсету орталығымен толтырылады)

Қабылдау күні _____

Қызмет көрсету орталығы _____

Тапсырыс-өкімдеме нөмірі _____

Берілген күні _____

Клиенттің қолы _____

Қызмет көрсету орталығының мөрі



ՀԱՐԳԵԼԻ ԳՆՈՐԴՆԵՐ!

Շնորհակալություն ELITECH-ի արտադրանքը ընտրելու համար: Խորհուրդ ենք տալիս ուշադիր կարդալ այս անձնագիրը և ուշադիր հետևել սարքավորումների անվտանգության, շահագործման և պահպանման միջոցառումների վերաբերյալ ցուցումներին:

Անձնագրում պարունակվող տեղեկատվությունը հիմնված է անձնագրի թողարկման պահին առկա տեխնիկական բնութագրերի վրա:

Սույն անձնագիրը պարունակում է տեղեկատվություն, որն անհրաժեշտ և բավարար է ապրանքի հուսալի և անվտանգ շահագործման համար:

Արտադրանքի կատարելագործման ուղղությամբ մշտական աշխատանքի հետ կապված՝ արտադրողն իրավունք է վերապահում փոխել դրա կառուցվածքը, որը չի ազդում շահագործման հուսալիության և անվտանգության վրա՝ առանց լրացուցիչ ծանուցման:

ԲՈՎԱՆԴԱԿՈՒԹՅՈՒՆ

1. Նպատակը	94
2. Տեխնիկական անվտանգության կանոններ	94
3. Տեխնիկական բնութագիր	99
4. Կոմպլեկտավորում	99
5. Կառուցվածքի նկարագրություն	100
6. Աշխատանքի նախապատրաստում	101
7. Շահագործում	106
8. Տեխնիկական սպասարկում	111
9. Հնարավոր անսարքությունները և դրանց վերացման մեթոդները ..	116
10. Փոխադրում և պահեստավորում	118
11. Օտարում	119
12. Ծառայության ժամկետը	119
13. Տեղեկատվություն արտադրողի, ներմուծողի , հայտարարագրի և արտադրության ամսաթվի մասին	119
14. Երաշխիքային պարտավորություններ	119

1. ՆՊԱՏԱԿԸ

Բենզինային ուսապարկային օդափչիչը նախատեսված է ուղղորդված օդի հոսք ստեղծելու համար, որը փոփոխվում է արագությամբ և ինտենսիվությամբ՝ անհրաժեշտ քաղաքում մեծ տարածքները աղբից մաքրելու, ճանապարհի մայթի փոսերի վերանորոգման համար տեղեր պատրաստելու, երկաթուղային վագոնների և երկաթուղային սլաքների ներքին տարածքը թարմ տեղացած ձյունից մաքրելու համար, անտառում և դաշտերում խոտածածկ հրդեհները մարելու համար: Գարնանը և այլն, ներառյալ առևտրային նպատակներով օգտագործման դեպքում: Այս մոդելը բաղկացած է բենզինային շարժիչից, որը մղում է օդափոփիչը՝ բարձր արագությամբ օդի հոսք ստեղծելու համար, գոտու գործիքավորում և վերահսկվող վարդակ՝ օդի հոսքը ուղղորդելու համար:

2. ՏԵԽՆԻԿԱԿԱՆ ԱՆՎՏԱՆԳՈՒԹՅԱՆ ԿԱՆՈՆՆԵՐ

Ուշադրություն!

Նախքան շահագործման հանձնելը ծանոթացեք տվյալ Անձնագրի բովանդակությանը, սարքավորումների կառուցվածքին, կառավարման մարմիններին և դրա կիրառման ոլորտին:

Սովորեք արագ կանգնեցնել մեքենան:

Անվտանգության միջոցառումներին և արտադրողի առաջարկություններին չհամապատասխանելը կարող է հանգեցնել սարքավորումների խափանման, օպերատորի և մեքենայի շահագործման ընթացքում անմիջական միջավայրում գտնվող անձանց վնասվածքների, արտառոց իրավիճակների (հրդեհներ և այլն) առաջացման:

- Առևտրային օգտագործման դեպքում արգելվում է շահագործումն այն օպերատորների համար, որոնք չեն անցել կանոնակարգված անվտանգության հրահանգումներ, ինչպես նաև 18 տարին չլրացած անձանց համար:

- Երբեք մի՛ օգտագործեք մեքենան, եթե օպերատորը հոգևած է, իրեն լավ չի զգում կամ գտնվում է դեղերի, թմրանյութերի, ալկոհոլի կամ նյութերի ազդեցության տակ, որոնք նվազեցնում են ռեֆլեքսների արագությունը և ուշադրության մակարդակը:

- Չիշեք, որ օպերատորը պատասխանատվություն է կրում այլ անձանց կամ նրանց գույքին պատճառված դժբախտ պատահարների կամ վնասների համար: Օգտատերը պատասխանատու է այն վայրում հնարավոր ռիսկերի գնահատման համար, որտեղ նա աշխատում է, բացի այդ, նա պետք է ձեռնարկի բոլոր նախազգուշական միջոցները՝ ապահովելու իր և շրջապատի անվտանգությունը, հատկապես լանջերին, անհավասար, սայթաքուն կամ անկայուն մակերեսների վրա:

Շահագործման նախապատրաստում

Անհատական պաշտպանիչ սարքավորումներ (ԱՊՍ) և առաջարկություններ

• Շահագործման ընթացքում հազեք համապատասխան աշխատանքային հագուստ, ամուր կոշիկներ՝ չսահող ներբաններով և երկար տաբատ:

• Այս մեքենան շարժիչի աշխատանքային պտույտների վրա ստեղծում է հզոր ձայնային հոսք, և երկար ժամանակ աշխատելիս խորհուրդ է տրվում օգտագործել պաշտպանիչ ականջակալներ: Գործողության ընթացքում խորհուրդ է տրվում կրել աշխատանքային ձեռնոցներ, անվտանգության ակնոցներ և անհրաժեշտության դեպքում փոշու դիմակ:

• Լսողության պաշտպանության օգտագործումը կարող է նվազեցնել նախազգուշացումները (բղավոցներ կամ ահագանգեր) լսելու ունակությունը: Հատուկ ուշադրություն դարձրեք, թե ինչ է կատարվում աշխատավայրի շուրջ:

• Մի՛ հազեք շարժեր, խալաթներ, վզնոցներ, ապարանջաններ, ծածանվող հագուստ, ինչպես նաև ժանյակներով և փողկապներով հագուստ, ինչպես նաև ցանկացած կախովի կամ լայն պարագաներ, որոնք կարող են խրվել մեքենայում կամ աշխատավայրում գտնվող իրերի և կյուլթերի մեջ:

• Պատշաճ կերպով հավաքեք երկար մազերը:

Աշխատանքային տարածքի պատրաստում

• Ուշադիր զննեք ամբողջ աշխատանքային տարածքը և ձեռքով, փոցիտով կամ ցախավելով, ապամոնտաժեք թափոնները և հեռացրեք այն ամենը, ինչը կարող է հետ շարտվել օդի հոսքով և դառնալ վտանգի աղբյուր (քարեր, ճյուղեր, մետաղալարեր, ոսկորներ և այլն) աշխատող օպերատորի անմիջական հարևանությամբ գտնվող մարդկանց, շենքերի, մեքենաների և այլնի համար

• Եթե հողը փոշոտ է, խորհուրդ է տրվում թեթևակի խոնավացնել մակերեսը:

Ներքին այրման շարժիչներ՝ վառելիքի խառնուրդ

ՈՒՇԱԴՐՈՒԹՅՈՒՆ! Բենզինը, 2 հարվածային յուղը և դրանցից պատրաստված խառնուրդը դյուրավառ են:

• Բենզինը և պատրաստված խառնուրդը պահեք հատուկ դրա համար նախատեսված տարաներում, անվտանգ վայրում, ջերմությունից և բաց կրակից հեռու:

• Մաքրել տարաները և վառելիքի պահեստը խոտի մնացորդներից, տերևներից և ավելորդ քսայուղից:

• Մի՛ թողեք վառելիքի խառնուրդի տարաները երեխաների հասանելիության սահմաններում:

• Մի՛ ծխեք վառելիքի խառնուրդի պատրաստման ժամանակ, դրանով սարքավորումները լիցքավորելու ժամանակ, ինչպես նաև ընդհանրապես վառելիքի հետ աշխատելիս:

• Լցրեք վառելիքի խառնուրդը ձագարի միջով, միայն դրսում:

• Խուսափեք վառելիքի գոլորշիները ներշնչելուց:

• Մի՛ ավելացրեք վառելիք կամ հանեք բաքի խորոցը, երբ շարժիչը աշխատում է կամ երբ այն տաք է:

• Սկսելուց առաջ վառելիքի խառնուրդով լցված ագրեգատը տեղափոխեք

լիցքավորման վայրից առնվազն 3 մ հեռավորության վրա:

- Երբեք մի գործարկեք սարքավորումները՝
 - Եթե դրա վրա վառելիքի խառնուրդ եք թափել: Սրբեք ցողերը և թողեք, որ բենզինի մնացորդները գոլորշիանան:
 - Եթե վառելիքի խառնուրդը թափել եք ձեր կամ ձեր հագուստի վրա, փոխեք ձեր հագուստը: Լվացեք մարմնի այն մասերը, որոնք կապի մեջ են եղել վառելիքի հետ:

Օգտագործեք օճառ և ջուր :

- Եթե մեքենայի վրա վառելիքի արտահոսք է տեղի ունենում
- Պարբերաբար ստուգեք վառելիքի կափարիչը և գուլպաները արտահոսքի համար:

Աշխատանքի ընթացքում

Աշխատանքային տարածք

• Մի գործարկեք շարժիչը փակ տարածքում, որտեղ կարող է կուտակվել վտանգավոր ածխածնի երկօքսիդ: Գործարկումը պետք է իրականացվի դրսում կամ լավ օդափոխվող տեղում: Մի՛ մոռացեք, որ շարժիչի արտանետվող գազերը թունավոր են:

• Մեքենայի գործարկման ընթացքում մի՛ ուղղեք խլացուցիչը և, հետևաբար, արտանետվող գազերը դյուրավառ նյութերի վրա:

• Մի՛ օգտագործեք մեքենան պայթուցիկ միջավայրում, այրվող հեղուկների, գազի կամ փոշու Մոտակայքում: Էլեկտրական կոնտակտները կամ մեխանիկական շփումը կարող են առաջացնել կայծեր, որոնք կարող են հանգեցնել փոշու կամ գոլորշիների բռնկմանը:

• Երբեք մի՛ օգտագործեք մեքենան փակ տարածքում, գոլորշիացման առկայության դեպքում, պայթուցիկ միջավայրում, ինչպես նաև դյուրավառ նյութերի և էլեկտրական սարքավորումների մոտակայքում:

• Աշխատեք միայն ցերեկային լույսի ներքո կամ լավ արհեստական լույսի ներքո, լավ տեսանելիության պայմաններում:

• Աշխատանքային տարածքում չպետք է լինեն կողմնակի մարդիկ, երեխաներ և կենդանիներ:

• Օպերատորը միշտ պետք է հետևի, որ աշխատավայրում ներկա մարդիկ մեքենայի աշխատավայրից 15 մետրից պակաս հեռավորության վրա լինեն:

• Հնարավորության դեպքում խուսափեք թաց կամ սայթաքուն հողի կամ ցանկացած կտրուկ կամ անհարթ մակերեսի վրա աշխատելուց, որը չի ապահովում օպերատորի կայունությունը աշխատանքի ընթացքում:

• Խուսափեք թաց խոտերի վրա աշխատելուց, անձրևի տակ կամ եթե ամպրոպ է մոտենում, հատկապես եթե հնարավոր է կայծակը:

• Հատուկ ուշադրություն դարձրեք հողի անկանոնություններին (կոճղեր, խրամատներ), լանջին, թաքնված վտանգներին և հնարավոր խոչընդոտների առկայությանը, որոնք կարող են սահմանափակել տեսանելիությունը:

• Չգույշ եղեք, երբ աշխատում եք ժայռերի, խրամատների և ջրամբարների ավերի մոտ:

- Միշտ հաշվի առեք քամու ուղղությունը և երբեք մի՛ աշխատեք քամու դեմ:
- Մի՛ օգտագործեք մեքենան բաց պատուհանների մոտ:
- Օգտագործման ընթացքում խուսափեք արտանետման տարածքում գետնից բարձրացված նյութի կուտակումից, քանի որ այն կարող է ընկնել ներծծող անցքերի մեջ:
- Երբ դուք աշխատում եք երթևեկելի մասի մոտ գտնվող սարքավորումների հետ, հաշվի առեք տրանսպորտային միջոցների հնարավոր առկայությունը և օդի հոսքի կողմից նետված քարերի և հղկող մասնիկների դինամիկան:
- Զրդեհի վտանգից խուսափելու համար մի՛ թողեք տաք շարժիչով մեքենան տերևների, չոր խոտի և այլ դյուրավառ նյութերի մեջ:

Աշխատանքի ընթացքում վարքի կանոններ:

- Կատարվող աշխատանքների մեծ մասը կատարվում է գազի առավելագույն մակարդակում (շարժիչի առավելագույն արագություն): Միևնույն ժամանակ, շատ աշխատանքային պահեր կարող են իրականացվել գազի կեսով: Որքան քիչ է գազը, այնքան քիչ է աղմուկը և փոշին: Միևնույն ժամանակ, աշխատանքը կկատարվի վառելիքի խառնուրդի խնայողությամբ և մեկ լիցքավորմամբ ավելի շատ ժամանակով: Բացի այդ, ավելի հեշտ կլիմի կառավարել աղբահանությունը կույտերում/շարժումներում:
- Որպես օդափչիչ աշխատելու ընթացքում անհրաժեշտ է միշտ աջ ձեռքով ամուր պահել մեքենան կառավարման բռնակից:
- Ընդունեք կայուն և ամուր դիրք և զգուշություն ցուցաբերեք:
- Պահպանեք հավասարակշռությունը:
- Խուսափեք խողովակի վարդակի ուժեղ հարվածներից կողմնակի օբյեկտների վրա և հաշվի առեք օդի հոսքի ազդեցության տակ նյութի և փոշու նետման հավանականությունը:
- Օդի հոսքը մի՛ ուղղեք մարդկանց կամ կենդանիների վրա:
- Սարքավորումների կողմից օդի հզոր հոսք ստեղծելիս անհրաժեշտ է շատ զգույշ աշխատել, որպեսզի հավաքված թափոնները կամ բարձրացված փոշին չվնասեն մարդկանց կամ կենդանիներին, ինչպես նաև վնաս չպատճառեն գույքին:
- Երբեք մի՛ աշխատեք վազելոց, միայն քայլելով:
- Մեքենան գործարկելուց և օգտագործելուց առաջ ստուգեք խողովակների մաքրությունը, որոնց միջով անցնում է օդը:
- Պտտվող մասերը կարող են լուրջ վնասվածքներ պատճառել, այնպես որ խուսափեք այդ մասերի հետ շփումից, երբ դրանք շարժման մեջ են:
- Մի՛ դիպչեք շարժիչի այն մասերին, որոնք շահագործման ընթացքում տաքանում են: Այրվածքների վտանգ կա:
- Աշխատանքի ընթացքում չնախատեսված իրավիճակների, խափանումների կամ վթարների առաջացման դեպքում անհրաժեշտ է անհապաղ անջատել շարժիչը և հեռացնել մեքենան, որպեսզի այն էլ ավելի մեծ վնաս չպատճառի: Եթե դժբախտ պատահար է տեղի ունեցել, և օպերատորը կամ երրորդ անձինք վնասվածքներ են ստացել, անհապաղ միջոցներ ձեռնարկեք տուժածներին օգնելու համար, որոնք առավել հարմար են տվյալ իրավիճակում, և անհրաժեշտ բուժման համար դիմել բժշկական հաստատություն: Չզուշորեն հեռացրեք այն նյութը, որը կարող է վնաս

պատճառել կամ վնասել այն մարդկանց և կենդանիներին, որոնք կարող են դա չնկատել:

- Թրթռման երկարատև ազդեցությունը կարող է վնաս հասցնել նյարդա-անոթային համակարգին (այս պայմանները հայտնի են որպես «Ռեյնոյի սինդրոմ» կամ «սպիտակ ձեռքեր»), հատկապես այն մարդկանց մոտ, ովքեր տառապում են արյան շրջանառության խանգարումներից: Ախտանիշները կարող են հայտնվել ձեռքերում, դաստակներում և մատներում՝ զգացողության կորստի, թմրության, քրոի առաջացման, ցավի, գունատության և մաշկի կառուցվածքի փոփոխության տեսքով: Այս ախտանիշները կարող են սրվել շրջակա միջավայրի ցածր ջերմաստիճանի և (կամ) բռնակների չափազանց ուժեղ սեղմման ազդեցության տակ: Ախտանիշների առաջացման դեպքում պետք է նվազեցնել մեքենայի օգտագործման ժամանակը և դիմել բժշկի:

Կիրառման սահմանափակումներ

- Արգելվում է մեքենայի հետ աշխատել այն օպերատորներին, ովքեր չեն ուսումնասիրել սարքավորումների կառուցվածքը, դրա օգտագործման մեթոդները և չեն անցել անվտանգության կանոնակարգված հրահանգումներ (առաջնային և աշխատավայրում)

- Արգելվում է վնասված, բացակայող կամ սխալ տեղադրված կառուցվածքային տարրերով և պաշտպանիչ սարքերով սարքավորումների շահագործումը:

- Արգելվում է անջատել, հանել և ապամոնտաժել առկա պաշտպանիչ սարքերը/ միկրո անջատիչները և կատարել շարժիչի և սարքավորումների կառուցվածքային տարրերի ցանկացած կառուցվածքային փոփոխություն:

- Արգելվում է ինքնուրույն փոխել շարժիչի կարգավորումները և ծանրաբեռնել այն: Տեխնիկական անսարքությունների և սարքավորումների խափանումների դեպքում խորհուրդ ենք տալիս դիմել ELITECH լիազորված սպասարկման կենտրոն:

- Պարբերաբար կատարեք սարքավորումների վիճակի ստուգում և կանոնակարգված սպասարկում, ինչը մեծապես կբարձրացնի շարժիչի և ընդհանուր առմամբ միավորի աշխատանքային ռեսուրսը:

Սահմանային վիճակի չափանիշներ

Ուշադրություն! Եթե արտադրանքի շահագործման ընթացքում կողմնակի ազմուկներ են առաջանում, մարմնի մեխանիկական վնասվածքներ, գազի բաքից վառելիքի արտահոսք, անհրաժեշտ է անհապաղ անջատել արտադրանքը և կապվել լիազորված սպասարկման կենտրոնի հետ՝ անսարքությունները վերացնելու համար:

3. ՏԵԽՆԻԿԱԿԱՆ ՏԵՂԵԿԱԳԻՐ

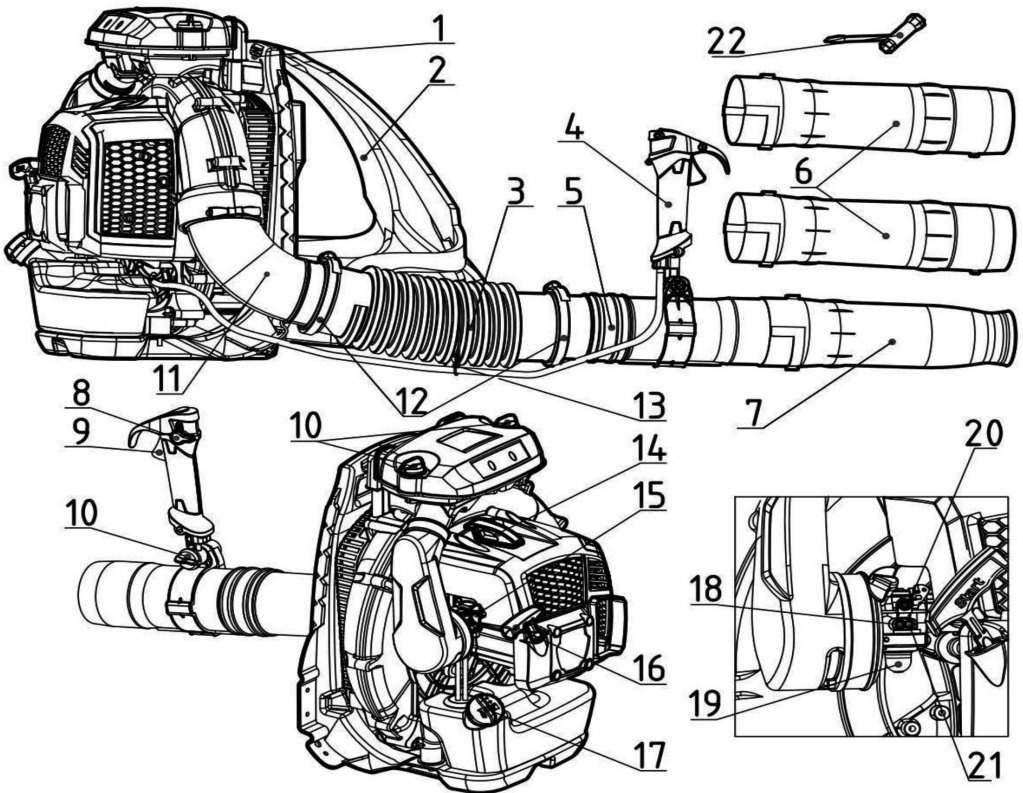
Աղյուսակ 1

ՊԱՐԱՄԵՏՐԵՐ / ՍՈՂԵԼ	BP 7631R
Շարժիչի տեսակը	Բենզինային, 2-հարվածային
Շարժիչի ծավալը, սմ ³	75,6
Հզորություն, կՎտ / Լ.Վ.	3,1 / 4.2
Շարժիչի առավելագույն արագությունը, շ/րոպ.	7300
Օդի սպառում, մ ³ /ժ	1500
Օդի հոսքի արագությունը, մ/վ	92
Վառելիքի բաքի ծավալը, Լ	2,1
Վառելիքի խառնուրդ (յուղ,բենզին` AII 92)	1 : 50
Մոմ	Torch CMR7H
Ձայնային ճնշման մակարդակ Lpa (սխալի սահման), դԲ(Ա)	100,2 (3)
Աղմուկի հզորության մակարդակ Lwa (սխալի սահման), դԲ(Ա)	108,9 (3)
Թրթռման մակարդակ, մ/վ ²	2,0
Չափերը (առանց խողովակի), ԴՇՎ, մմ	535 x 350 x 545
Չանգված (հավաքածու, դատարկ բաք), կգ	11,6

4. ԿՈՄՊԼԵԿՏԱՎՈՐՈՒՄ

Օդափոխիչ	1 հատ
Համակցված բանալի	1 հատ
Ապրանքի անձնագիր	1 հատ

5. ԵՌԱԿՑՄԱՆ ԱՊԱՐԱՏԻ ԿԱՌՈՒՑՎԱԾԸ



1. Շրջանակ
2. Գոտիի սարքավորում
3. Ճկուն խողովակ
4. Կառավարման բռնակ
5. Աջակցության խողովակ՝ կառավարման բռնակի տեղադրման համար
6. Երկարացման խողովակներ
7. Վարդակ
8. Բոցավառման անջատիչ
9. Գազի ձգան
10. Պտուտակային ամրացում
11. Անկյունային արմունկ
12. Սեղմիչ

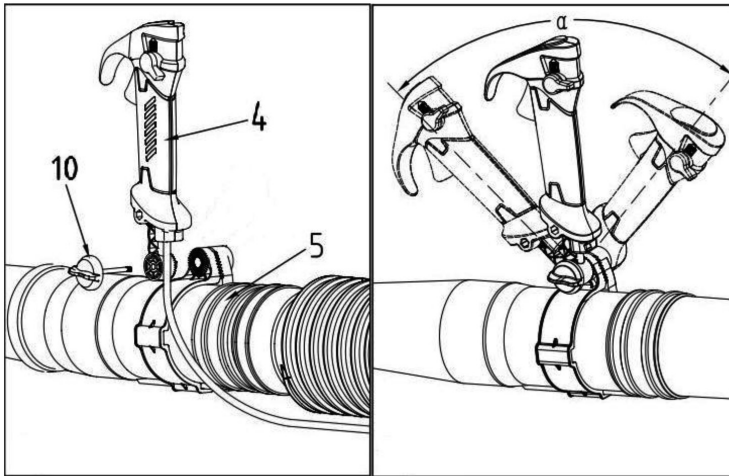
13. Մալուխի կողպեքի վերահսկիչ
14. Կայծային մոմի գլխարկ
15. Օդային կափույրի լծակ
16. Մեկնարկիչի բռնակ
17. Վառելիքի լցուիչի պարանոց
18. Պտուտակ L
19. Պրայմեր (վառելիքի փոխանակման պլոմ)
20. Պտուտակ T
21. Պտուտակ H
22. Համակցված բանալի

6. ԱՇԽԱՏԱՆՔԻ ՆԱԽԱԴԱՏՐԱՍՏՈՒՄ

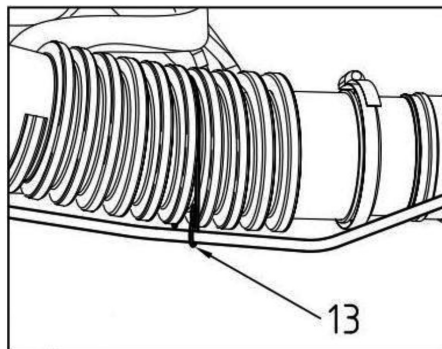
Հավաքում.

Օդափոխիչ խողովակի և կառավարման բռնակի տեղադրում

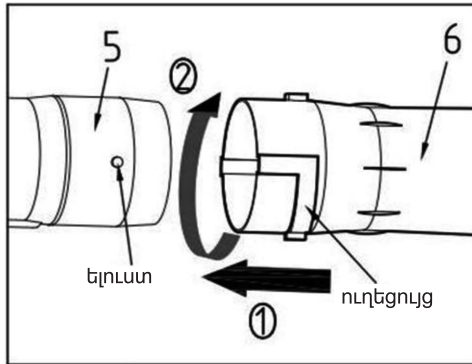
1. Տեղադրեք ճկուն խողովակ 3-ը անկյունային արմունկի 11-ի վրա և ամրացրեք այն սեղմակով 12-ով՝ օգտագործելով պտուտակահան 22-ի համակցված ստեղնի վրա:
2. Տեղադրեք աջակցության խողովակը՝ կառավարման բռնակը 5-ը ճկուն խողովակի մեջ տեղադրելու համար 3, և ամրացրեք այն սեղմակով 12-ով՝ օգտագործելով պտուտակահան՝ համակցված բանալին 22-ի վրա:
3. Տեղադրեք կառավարման բռնակի 4-րդ հենարանը խողովակի 5-ի վրա, դրեք հարմարավետ դիրք և ամրացրեք այն պտուտակով 10.



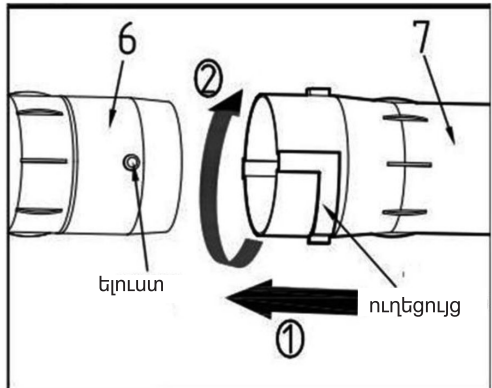
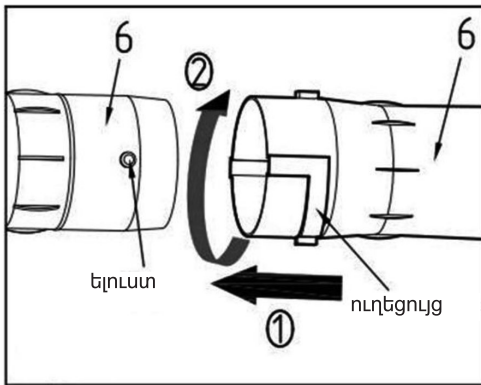
4. Սողնակով ամրացրեք կառավարման բռնակի մալուխը 13.



5. Հավասարեցրեք ուղեցույցի դիրքը 5-րդ աջակցության խողովակի վրա՝ 6-րդ երկարացման խողովակի վրա: Տեղադրեք խողովակները մեկը մյուսի մեջ և պտտեք 6 խողովակը 90° ժամացույցի սլաքի ուղղությամբ, որպեսզի այն ամուր փակվի:



6. Կրկնեք տեղադրման կարգը երկրորդ երկարացման խողովակի 6-ի և վարդակի 7-ի տեղադրման համար:



Փչակ խողովակների ապամոնտաժում

Ուշադրություն ! Անջատեք շարժիչը ամեն անգամ փչող խողովակը ապամոնտաժելիս:

Կախված խողովակի տեսակից:

– Եթե խողովակն ամրագրված է կցորդիչով, ամրացրեք այն ժամացույցի սլաքի հակառակ ուղղությամբ:

– Եթե խողովակը ամրացված է սեղմիչներով, պտուտակահանով պտուտակեք սեղմակները և ապամոնտաժեք խողովակները:

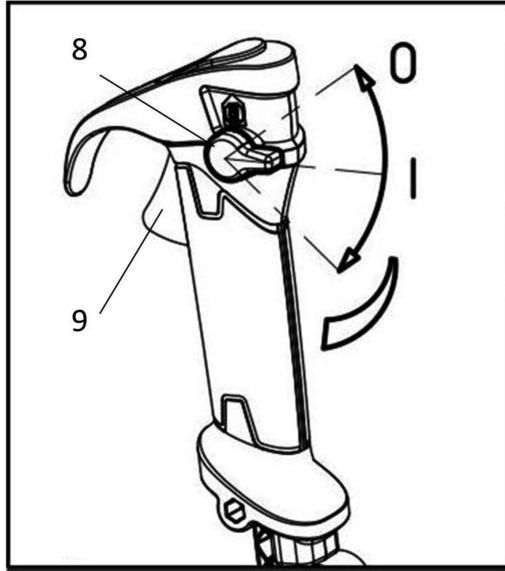
Կառավարման գործիքներ:

Կառավարման բռնակն ունի երկու տարր՝ շնչափողը (գազը) և, համապատասխանաբար, շարժիչի (շարժիչ) պտտման արագությունը վերահսկելու համար՝ ձգան (ներքևից) և լծակ (վերևից):

Շնչափողի կառավարման լծակ

Գազի ձգան (շնչափողի կառավարման լծակ) 9 թույլ է տալիս կարգավորել շարժիչի պտտման արագությունը:

Պտուտակի պտտման արագությունը պետք է համապատասխանի աշխատանքի տեսակին: Այն կարգավորվում է շնչափողի կառավարման լծակը սեղմելու ուժով: Առավելագույն արագությունը ձեռք է բերվում, երբ շնչափողի կառավարման լծակը լիովին սեղմված վիճակում է:



Շնչափող կարգավորիչի և շարժիչի կանգառի լծակ Լծակ 8-ը կատարում է կրկնակի գործառույթ:

1. Կատարում է բոցավառման միացում և շարժիչի դադարեցում:

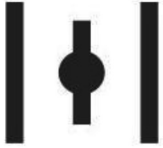
Շարժիչը անջատվում է «0» լծակի դիրքում, եթե լծակը տեղադրված է այլ դիրքերում («1» և այնուհետև ժամացույցի սլաքի ուղղությամբ), ապա կարող եք գործարկել շարժիչը և անցնել աշխատանքի:

2. Թույլ է տալիս կարգավորել շարժիչի պտտման արագությունը, մինչդեռ շնչափողը մնում է արգելափակված պահանջվող դիրքում («Կրուիզ – վերահսկողություն» գործառույթ): Պտուտակի պտտման արագությունը կարող է ճշգրտվել լծակը ներքև կամ վեր պտտելով:

Առավելագույն արագությունը ձեռք է բերվում, երբ լծակը հնարավորինս շեղվում է դեպի օպերատորը:

Ուշադրություն ! Երկար շահագործման ընթացքում խորհուրդ է տրվում օգտագործել շնչափողը ֆիքսված դիրքում տեղադրելու գործառույթը («Կրուիզ – վերահսկողություն» գործառույթ), որպեսզի գազի ձգանը անընդհատ սեղմելու կարիք չլինի:

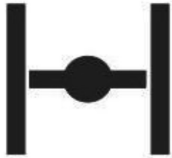
Օդային կափույրի կառավարման լծակ:



Դիրք - օդային կափույրը բաց է
(աշխատում է ետրմալ ռեժիմով և շարժիչի տաք մեկնարկով):



Դիրք - օդային կափույրը միջանկյալ դիրքում
(ինչը նպաստում է շարժիչի շահագործմանը ջեռուցման ռեժիմում):



Դիրք - կափույրը փակ է (շարժիչի սառը մեկնարկի համար):

Վառելիքի ներմղման պոմպի կառավարման կոճակ (պրայմեր)

Կոմպոզիտային կյուբից պատրաստված թափանցիկ տափաշիշը սեղմելուց հետո վառելիքի պոմպը համակարգից հեռացնում է օդը և վառելիքի խառնուրդն ուղղում կարբյուրատորի մեջ՝ նպաստելով շարժիչի արագ գործարկմանը:

Պրայմերի թափանցիկ տափաշիշ



ձեռքով մեկնարկիչի բռնակ

Նախատեսված է շարժիչը ձեռքով գործարկելու համար (դիրք 16):

Մեքենայի շահագործում

ՈՒՇԱԴՐՈՒԹՅՈՒՆ! Խստորեն հետևեք անվտանգության կանոնակարգերի ցուցումներին՝ սարքավորումների շահագործման ընթացքում լուրջ ռիսկերը և վտանգները կանխելու համար:

Նախնական գործողություններ

Աշխատանքը սկսելուց առաջ անհրաժեշտ է ստուգել սարքավորումների բաղադրիչների և համակարգերի վիճակը՝ առավելագույն անվտանգության պայմաններում արդյունավետ աշխատանք ապահովելու համար:

Գործարկման ժամանակ մեքենան դրեք հորիզոնական դիրքում և այնպես, որ այն ամուր հենվի գետնին:

ՈՒՇԱԴՐՈՒԹՅՈՒՆ! Սարքավորումների մատակարարման դեպքում այն չի պարունակում վառելիքի խառնուրդ, և գործիքը պետք է լիցքավորվի:
Վառելիքի խառնուրդի լիցքավորում

Մեքենան օգտագործելուց առաջ լցրեք այն վառելիքի խառնուրդով: Խառնուրդի պատրաստման եղանակը, հազնվելու կարգը և նախազգուշական միջոցները տես բաժին 8-ում:

Անվտանգության ստուգումներ

Կատարեք հետևյալ անվտանգության ստուգումները և համոզվեք, որ ստուգումների արդյունքները համապատասխանում են արյուսակում ներկայացված տվյալները:

Միշտ ստուգեք մեքենայի անվտանգությունը նախքան աշխատանքը սկսելը:

Ընդհանուր ստուգում

Առարկա	Արդյունք
Կառավարման բռնակ և ուսագոտիներ	Մաքուր, չոր, դրանք պետք է պատշաճ կերպով տեղադրվեն և ամուր ամրացվեն մեքենային:
Պտուտակներ մեքենայի վրա	Ամուր խստացված (ոչ թուլացված)
Օդային անցման ալիքներ մեկնարկի կափարիչի վրա	Խցանված չէ
Օդափչիչի խողովակներ	Ճիշտ է տեղադրված:
Շնչափողի կառավարման	Այն պետք է շարժվի առանց խոչընդոտների, առանց ջանք գործադրելու:
Գազի ձգան կառավարման բռնակի վրա	Այն պետք է շարժվի առանց խոչընդոտների, առանց ջանք գործադրելու:
Թևիկ	Վնասի հետքեր չկան
Պաշտպանիչ սարքեր	Վնասի հետքեր չկան
Մեքենա	Առանց վնասի և մաշվածության նշանների
Օդային ֆիլտրեր	Պետք է մաքուր լինեն
Էլեկտրական մալուխներ և մոմի մալուխ	Դրանց ամբողջականությունը չպետք է խախտվի `կայծերի առաջացումից խուսափելու համար:
Մոմի կափարիչ	Այն պետք է լինի ամբողջական և ճիշտ տեղադրված մոմի վրա

Մեքենայի շահագործման ստուգում

Գործողություն	Արդյունք
Գործարկել շարժիչը	Մեքենան գործարկվում է: Թևիկը պտտվում է նվազագույն պտույտների ռեժիմում, և օդափչիչի խողովակը ազատում է քիչ օդ:
Ներգրավեք շնչափողի կառավարման լծակը / օդափողի կարգավորիչ:	Թևիկը ինտենսիվորեն պտտվում է, և ինտենսիվ, օդային հոսքը մատակարարվում է փչակի խողովակի երկայնքով:
Բաց թողեք դրոստի կառավարման լծակը / կարգավորիչը	Լծակը պետք է ինքնաբերաբար և արագ վերադառնա չեզոք դիրք: Թևիկը պտտվում է պտույտների նվազագույն ռեժիմում, իսկ օդափչիչի խողովակը արձակում է քիչ օդ:
Տեղադրեք դրոստի և շարժիչի կանգառի կարգավորիչի լծակը «STOP» դիրքում	Շարժիչը անջատվում է: Շարժիչն անջատվում է, իսկ փչակի խողովակը օդ չի արձակում:

Շարժիչը անջատվում է: Շարժիչն անջատվում է, իսկ փչակի խողովակը օդ չի արձակում:

7.ՇԱՅԱԳՈՐԾՈՒՄ

Մեկնարկ

Ուշադրություն! Մեքենայի վրա կա պատկերագիր (տես ստորև նկարը), որը ցույց է տալիս գործարկման հիմնական փուլերը: Պատկերագիրները կատարում են ուղեցույցի գործառնայթ՝ արագ մեկնարկ ապահովելու համար, և խորհուրդ է տրվում հետևել ստորև նշված ընթացակարգերին:

1. Կանգնեք ապահով և կայուն դիրքում:

2. Համոզվեք, որ օդափողիչի վարդակը չի շրջվում դեպի բնական պատնեշը կամ աշխատանքային տարածքում գտնվող մարդիկ և սարքավորումները:

Ուշադրություն! Սողելը հագեցած է թեթև գործարկման գործառնայթով, և միավորը ի վիճակի է արագ և նվազագույն ջանքերով գործարկել: Ընդմիջումներից խուսափելու համար մի քաշեք մեկնարկային լարը առավելագույն ուժով և ամբողջ երկարությամբ, մի քաշեք այն ուղեցույցի մալուխի անցքի եզրին և աստիճանաբար բաց թողեք բռնակը, որպեսզի դրա վերադարձը իր տեղը անվերահսկելի չլինի:

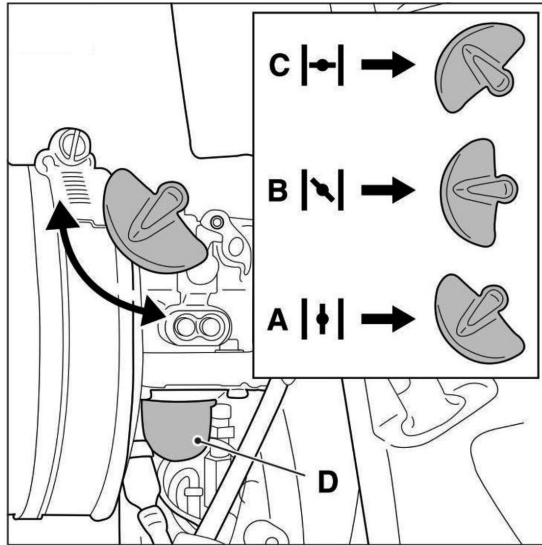
Ուշադրություն! Երբեք մի փաթաթեք մեկնարկային մալուխը ձեր ձեռքին:

«Սառը» շարժիչի գործարկում

«Սառը» գործարկումը վերաբերում է աշխատանքային օրվա սկզբին, վառելիքով լիցքավորվելուց հետո կամ շարժիչը կանգնեցնելուց առնվազն 5 րոպե անց կատարված մեկնարկին:

1. Տեղադրեք օդափողիչ կարգավորիչի լծակը 8 «I» դիրքից անմիջապես ներքև՝ բռնկումը միացնելու համար:

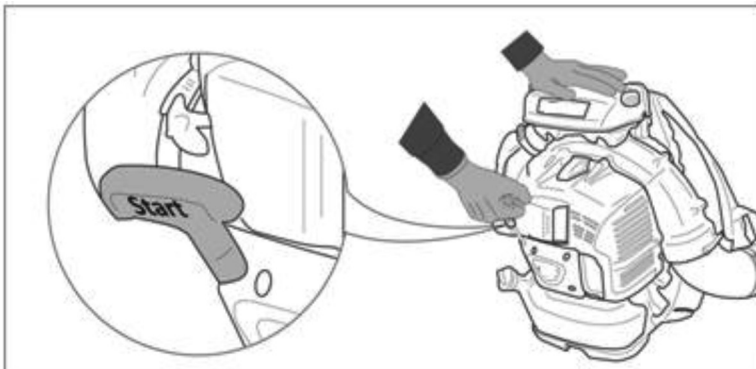
2. Փակեք կափույրը՝ սառը մեկնարկի համար լծակը դնելով «C» դիրքում (տես ստորև նկարը):



3. Սեղմեք պրայմերի կոճակը D (ներծող պոմպ 19) 5-7 անգամ: Երբ վառելիքի խառնուրդը հայտնվի թափանցիկ պրայմերի լամպի մեջ, սեղմեք այն ևս 2-3 անգամ, ինչը երաշխավորում է, որ վառելիքի խառնուրդը մտնում է կարբյուրատոր, ինչը մեծապես կիեշտացնի գործարկումը և կնվազեցնի մեկնարկային տարրերի կոտրման ռիսկը:

4. Մեքենան ամուր պահեք գետնին՝ մի ձեռքով սեղմելով, որպեսզի գործարկման ընթացքում չկորցնեք վերահսկողությունը:

5. Մի քանի անգամ քաշեք մեկնարկի բռնակը, մինչև լսեք շարժիչի առաջին ամրացումները: Քաշեք մեկնարկիչի բռնակը մշտական ուժով, առանց հանկարծակի ցնցումների (մեկնարկը տեղի է ունենում հարվածի վերջին հատվածում):



6. Տեղադրեք կափույրի կառավարման լծակը կիսաբաց «B» դիրքում:

7. Քաշեք մեկնարկի բռնակը, մինչև շարժիչը վստահորեն սկսվի:

8. Թող շարժիչը աշխատի առնվազն 1 րոպե, որպեսզի այն տաքանա:

9. Տեղադրեք կափույրի կառավարման լծակը ամբողջովին բաց «A» դիրքում:

10. Տեղադրեք օդափոխիչի կարգավորիչի լծակը պարապ վիճակում («0» դիրքում) շարժիչը անգործության ռեժիմում տեղադրելու համար: Բայց ոչ «ամբողջությամբ» դեպի «օպերատորից», քանի որ բռնկումը կփակվի, և շարժիչը կդադարի:

ԿԱՐԱՆՈՐ ՈՒՇԱԴՐՈՒԹՅՈՒՆ! Եթե բռնկումը միացված չէ, և օպերատորը մի քանի անգամ անընդմեջ քաշում է մեկնարկի բռնակը, երբ կափույրը փակ է, շարժիչը կարող է լցվել վառելիքի խառնուրդով, ինչը հանգեցնում է նրան, որ այն չի կարող գործարկվել: Եթե դա տեղի է ունեցել, տես կետ 14.5.:

«Տաք» շարժիչի գործարկում

«Տաք» գործարկման համար (շարժիչը կանգնեցնելուց անմիջապես հետո).

Եթե շարժիչի կանգառը կապված չէր բաքում վառելիքի խառնուրդի բացակայության հետ, ապա պրայմերի լամպը կարող եք չստել: Եթե վառելիքի խառնուրդն ավարտվել է ինչպես բաքում, այնպես էլ ամբողջ ընթացքում՝ վառելիքի գծից մինչև կարբյուրատոր, 5-7 անգամ սեղմեք պրայմերի կոճակը (ուժեղացուցիչ պոմպ 10), որպեսզի կարբյուրատորը լցվի վառելիքի խառնուրդով: Վառելիքի խառնուրդը պետք է հայտնվի թափանցիկ պրայմերի կոճակի մեջ: Լրացրեք կետերը 1 - 3 - 4 - 6 - 7 - 9 – 10 նախկինում նկարագրված ընթացակարգը սառը մեկնարկի համար:

Գոտու սարքավորումների օգտագործում

Ազրեգաստն ինքնին պետք է դրվի օպերատորի ուսերին՝ գոտու գործիքների ուսադիրները զցելով միայն շարժիչը գործարկելուց հետո:

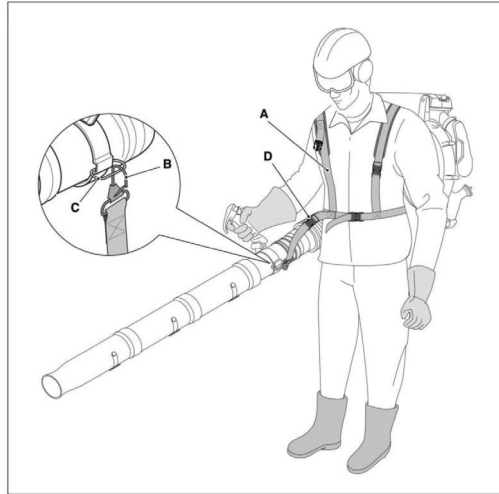
Պատշաճ կերպով կարգավորեք ուսի և այլ գոտիների երկարությունը՝ հաշվի առնելով օպերատորի բարձրությունն ու կազմվածքը:

1. Հագեք «A» ուսադիրներ, ինչպես սովորական ուսապարկը:

2. Ամրացրեք կարմիր ճարմանդները ձախ կողմում և գոտկատեղին:

3. Ձգեք գոտիները, որպեսզի բեռը հավասարաչափ բաշխվի ձեր ուսերին:

4. Որպեսզի խողովակների վարդակն ազատ վիճակում չդիպչի մակերեսին, միացրեք «B» կարաբինը «C» կառավարման բռնակի հենակետին և ամրացրեք «D» կարաբինը՝ այն միացնելով ներքևի գոտու գործիքների աջ կողմում գտնվող միացմանը:



Աշխատանքի նկարագրություն

Մեքենայի շահագործման ընթացքում դուք միշտ պետք է ամուր պահեք խողովակը աջ ձեռքի կառավարման բռնակով:

Արագության ճշգրտում

Խորհուրդ է տրվում միշտ կարգավորել շարժիչի պտտման արագությունը՝ կախված կատարված աշխատանքի տեսակից:

- օդի հոսքի ցածր արագություն թեթև նյութերի և մարգագետինների փոքր զանգվածի բիոաղբի համար;
- օդի հոսքի միջին արագությունը՝ խոտը և թեթև տերևները ասֆալտից կամ կոշտ հողից հեռացնելու համար;
- օդի հոսքի բարձր արագություն (գազի լծակ և դրոստի հսկողություն ծայրահեղ դիրքում) ավելի ծանր նյութերը հեռացնելու համար, ինչպիսիք են թարմ ձյունը կամ հղկող նյութերի կոպիտ փշրանքները:

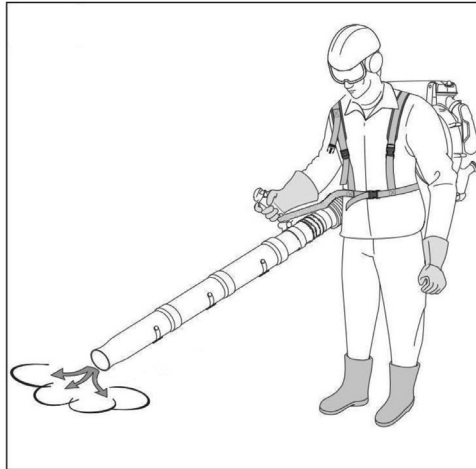
Գործառնական առաջարկություններ

Կառավարման բռնակի դիրքն ու թեքությունը կարող են կարգավորվել 5՝ շահագործման ընթացքում հարմարավետ դիրք ապահովելու համար:

Կարգավորման կարգը:

- Պտուտակեք պտուտակը 10:
- Թեքությունը կարգավորելու համար պտտեք կառավարման բռնակը առաջ կամ հետ:
- Դիրքը կարգավորելու համար սահեցրեք կառավարման բռնակի հենարանը առաջ կամ հետ:
- Ճշգրտումը կատարելուց հետո պտուտակեք պտուտակը 10:

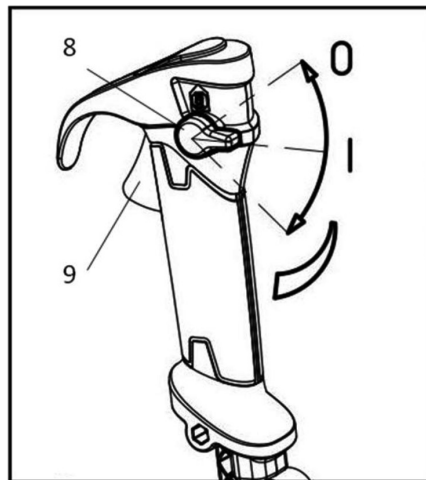
Դանդաղ շարժվեք՝ պահելով օդամղիչի վարդակի ծայրը գետնից պատշաճ հեռավորության վրա:



Փչված նյութերի ցրումից խուսափելու համար օդի հոսքը ուղղեք դեպի ձևավորված կույտի եզրերը: Երբեք մի ուղղեք օդի հոսքը դեպի կույտի կենտրոն:
ՈՒՇԱԴՐՈՒԹՅՈՒՆ! Անջատեք շարժիչը մի աշխատանքային տարածքից մյուսը տեղափոխելիս:

Շարժիչի կանգառ:

Շարժիչը կանգնեցնելու համար.



1. Ազատեք օդամղիչ կառավարման լծակը 9 և տեղադրեք օդամղիչի կարգավորիչի լծակը 8, որպեսզի շարժիչը մի քանի վայրկյան պարապ մնա:

2. Սեղմեք լծակը 8 ծայրահեղ «օպերատորից» դիրքի վրա և պահեք այն մի քանի վայրկյան:

3. Սպասեք, որ բռնկումն անջատվի, և պտուտակը կանգ առնի:

Անջատելուց անմիջապես հետո շարժիչը կարող է շատ տաք լինել: Մի դիպչեք: Այրվելու վտանգ կա:

Ուշադրություն! Անջատեք շարժիչը և անջատեք մոմի գլխարկը ամեն անգամ, երբ մեքենան թողնում եք առանց հսկողության կամ չեք օգտագործում այն:

Ուշադրություն! Անջատեք շարժիչը մի աշխատանքային տարածքից մյուսը տեղափոխելիս:

Աշխատանքից հետո

- Անջատեք մոմի գլխարկը:
- Թույլ տվեք, որ շարժիչը սառչի, նախքան մեքենան որևէ սենյակ տեղափոխելը:
- Կատարել մաքրում:
- Ստուգեք, որ թուլացած կամ վնասված բաղադրիչներ չկան: Անհրաժեշտության դեպքում փոխարինեք վնասված բաղադրիչները, ինչպես նաև ամրացրեք չամրացված պտուտակներն ու գայլիկոնները կամ կապվեք ELITECH-ի լիազորված սպասարկման կենտրոնի հետ:

8. ՏԵԽՆԻԿԱԿԱՆ ՍՊԱՍԱՐԿՈՒՄ

Ընդհանուր տեղեկություններ

ՈՒՇԱԴՐՈՒԹՅՈՒՆ! Անվտանգության կանոնները տրված են 2 գլխում: Խստորեն հետևեք ցուցումներին լուրջ ռիսկերի և վտանգների կանխարգելման համար:

Տեխնիկական սպասարկման ցանկացած աշխատանք կատարելուց առաջ:

- **Դադարեցրեք շարժիչը;**
- **Անջատեք մոմի գլխարկը;**
- **Սպասեք, որ շարժիչը սառչի;**
- **Կարդացեք տեղեկատվությունը ապրանքի Անձնագրում;**
- **Հազեք համապատասխան հագուստ, աշխատանքային ձեռնոցներ և անվտանգության ակնոցներ;**
- **Սպասարկման գործողությունների հաճախականությունը և նկարագրությունը ներկայացված են ստորև:**

Գործողություն	Պարբերականություն
ԳՈՐԾԻՔ	
Բոլոր ամրացումների ստուգում	Ամեն անգամ օգտագործելուց առաջ
Անվտանգության ստուգում / կառավարման մարմինների ստուգում	Ամեն անգամ օգտագործելուց առաջ
Ընդհանուր մաքրում և ստուգում	Ամեն անգամ օգտագործելուց հետո
ՇԱՐԺԻՉ	
Մակարդակի ստուգում / վառելիքի լիցքավորում	Ամեն անգամ օգտագործելուց առաջ
Ընդհանուր մաքրում և ստուգում	Ամեն անգամ օգտագործելուց հետո
Օդային ֆիլտրերի մաքրում	8-10 ժամ / յուրաքանչյուր սեզոնի ավարտին
Մոմի մաքրում	10 ժամ / յուրաքանչյուր սեզոնի ավարտին
Մոմի փոխարինում	100 ժամ / յուրաքանչյուր սեզոնի ավարտին

Այս աղյուսակի նպատակն է օգնել օպերատորին պահպանել շահագործվող մեքենայի արդյունավետությունն ու անվտանգությունը: Այն ցույց է տալիս սարքավորումների պահպանման հիմնական գործողությունները և դրանցից յուրաքանչյուրի համար նախատեսված պարբերականությունը:

Նշված գործողությունները կատարեք նշված ժամկետներից առաջինի ավարտից հետո:

- Ոչ օրիգինալ պահեստամասերի օգտագործումը և սարքավորումների դիզայնի ինքնուրույն փոփոխությունը կարող են բացասաբար ազդել մեքենայի աշխատանքի և անվտանգության վրա: Արտադրողը պատասխանատվություն չի կրում տվյալ արտադրատեսակների պատճառած վնասի կամ վնասվածքի համար:

- Օրիգինալ պահեստամասեր կարելի է ձեռք բերել ELITECH սպասարկման կենտրոնից:

- Արգելվում է մեքենան օգտագործել մաշված կամ վնասված մասերով: Վնասված մասերը միշտ պետք է փոխարինվեն, դրանք երբեք չեն վերանորոգվում:

ՈՒՇԱԴՐՈՒԹՅՈՒՆ! Բոլոր տեսակի տեխնիկական սպասարկման և ճշգրտման աշխատանքները, որոնք նկարագրված չեն սույն ձեռնարկում, պետք է իրականացվեն ELITECH մասնագիտացված սպասարկման կենտրոնում:

Վառելիքի խառնուրդի պատրաստում

Այս մեքենան հագեցած է երկհարված շարժիչով, որն աշխատում է բենզինի վառելիքի խառնուրդով, առնվազն 90 օկտանով և օրիգինալ ELITECH 2 հարվածային յուղով:

ՈՒՇԱԴՐՈՒԹՅՈՒՆ! Մաքուր բենզինի օգտագործումը հանգեցնում է շարժիչի խափանմանը, և նման դեպքերը երաշխիք չեն:

ՈՒՇԱԴՐՈՒԹՅՈՒՆ! Խորհուրդ է տրվում օգտագործել միայն բարձրորակ վառելիք և օրիգինալ ELITECH 2-հարվածային յուղ՝ գործառնական բնութագրերը պահպանելու և շարժիչի բաղադրիչների և մասերի երկար կյանքը ապահովելու համար:

Բենզինի բնութագրերը

Օգտագործեք միայն ոչ էթիլացված բենզին, որի օկտանային թիվը 90-ից ցածր չէ:

ՈՒՇԱԴՐՈՒԹՅՈՒՆ! Առանց կապարի բենզինը կարող է նստվածք առաջացնել, երբ պահվում է ավելի քան 2 ամիս և կորցնում է իր հատկությունները, ինչը առաջին հերթին կարող է ազդել շարժիչի գործարկման վրա: Միշտ օգտագործեք թարմ բենզին:

Առաջարկվող 2 հարվածային յուղի ապրանքանիշեր.

Elitech ПРЕМИУМ
(կիսասինթետիկ)

код: 2002.000100

հատկապես արդյունավետ է, եթե սարքավորումների շահագործման ընթացքում շրջակա օդի ջերմաստիճանը ցածր է մինուս 20°C -ից

Elitech СТАНДАРТ
(հանքային)

код: 2002.000200

Վառելիքի խառնուրդի համամասնությունը ELITECH 2 հարվածային յուղի համար.

- շարժիչի գործարկման համար 1:25 (4%) կամ 200 մլ յուղ 5 լիտր բենզինի համար: Այս համամասնությամբ խառնուրդի վրա խորհուրդ է տրվում մշակել գործիքի վառելիքի բաքի 2-3 լիցքավորում սարքավորումների անմիջական շահագործման ընթացքում: Բաքի լիցքավորումը վառելիքի խառնուրդով՝ ավելացված քանակությամբ 2-հարվածային յուղով և շարժիչի անգործությամբ, արգելվում է, քանի որ դա հանգեցնում է շարժիչի մեջ ածխածնի նստվածքի արագ ձևավորմանը և դառնում է դրա ձախողման պատճառ:

- հետագա շահագործման համար խորհուրդ է տրվում համամասնություն 1:50 (2%) կամ 100 մլ յուղ 5 լիտր բենզինի համար:

Նախ, անհրաժեշտ քանակությամբ բենզին լցրեք տարայի մեջ, ապա, դիտարկելով համամասնությունը, բենզինին ավելացրեք 2 հարված յուղ: Փակեք տուփը և յուղը մանրակրկիտ խառնեք բենզինի հետ: Միայն դրանից հետո վառելիքի խառնուրդը լցրեք գազի բաքի մեջ

խառնուրդի պատրաստում և պահպանում

ՈՒՇԱԴՐՈՒԹՅՈՒՆ! Վառելիքի խառնուրդը ենթակա է հնացման:

Մի՛ պատրաստեք խառնուրդի ավելցուկային քանակություն՝ նստվածքի առաջացումից խուսափելու համար:

ՈՒՇԱԴՐՈՒԹՅՈՒՆ! Տարաները առանձին պահեք պատրաստված վառելիքի խառնուրդով և մաքուր բենզինով, որպեսզի դրանք չխառնել օգտագործման պահին:

ՈՒՇԱԴՐՈՒԹՅՈՒՆ! Պարբերաբար մաքրեք բենզինի և խառնուրդի տարաները՝ հնարավոր նստվածքը հեռացնելու համար:

Վառելիքի լիցքավորում

Վառելիքի լիցքավորումը պետք է իրականացվի անջատված շարժիչի վրա:

Նախքան լիցքավորումը սկսելը.

1. Ուժեղ թափահարեք խառնուրդի թիթեղը:

2. Տեղադրեք մեքենան հարթ մակերեսի վրա, կայուն դիրքում, խառնուրդի բաքի խցանով դեպի վեր:

ՈՒՇԱԴՐՈՒԹՅՈՒՆ! Խառնուրդի բաքի խցանի վրա (դիրք 17) կա հետևյալ խորհրդանիշը.

Վառելիքի խառնուրդի բաք



3. Մաքրել բաքի խցանը և սրբել լցունիչի պարանոցը, որպեսզի լիցքավորման ընթացքում կեղտը ներս չմտնի:

4. Չգույշ բացեք բաքի խցանը, որպեսզի աստիճանաբար նվազեցնել ճնշումը:

5. Լցնել վառելիքը ձագարի միջոցով՝ համոզվելով, որ բաքը մինչև ծայրը լցված չէ:

Մեքենայի և շարժիչի մաքրում

Հրդեհի ռիսկը նվազեցնելու համար մաքրեք մեքենան և, մասնավորապես, շարժիչը տերևների և ճյուղերի մնացորդներից:

- Օգտագործելուց հետո միշտ մաքրեք մեքենան՝ սրբելով այն մաքուր, խոնավ շորով, որը թրջված չէ՞ղք մաքրող միջոցով:

- Հեռացրեք մնացած խոնավությունը փափուկ և չոր կտորով: Խոնավությունը կարող է առաջացնել էլեկտրական ցնցումների վտանգ:

- Պլաստիկ մասերը և բռնակները մաքրելու համար մի՛ օգտագործեք կոշտ մաքրող միջոցներ կամ լուծիչներ:

- Մի՛ օգտագործեք ջրի շիթեր և խուսափեք շարժիչի և էլեկտրական հանգույցների վրա ջուր թափվելուց:

- Միշտ մաքուր պահեք մեկնարկի կափարիչը և պտուտակը և հեռացրեք փոշին և օտար առարկաները՝ այն սեղմված օդը փչելով վանդակաճաղի միջով: Մի՛ ցողեք ջուրը շարժիչի վրա:

- Գերտաքացումից և շարժիչի վնասներից խուսափելու համար միշտ ստուգեք, որ օդի ընդունման հովացման վանդակաճաղերը մաքուր են և զերծ են բեկորներից:

Ամրացնող պնդողակներ և պտուտակներ

- Համոզվեք, որ պնդողակներն ու պտուտակները ամուր են, որպեսզի համոզվեք, որ մեքենան միշտ անվտանգ է աշխատելիս:

- Պարբերաբար ստուգեք բռնակների ամրացման ամրությունը:

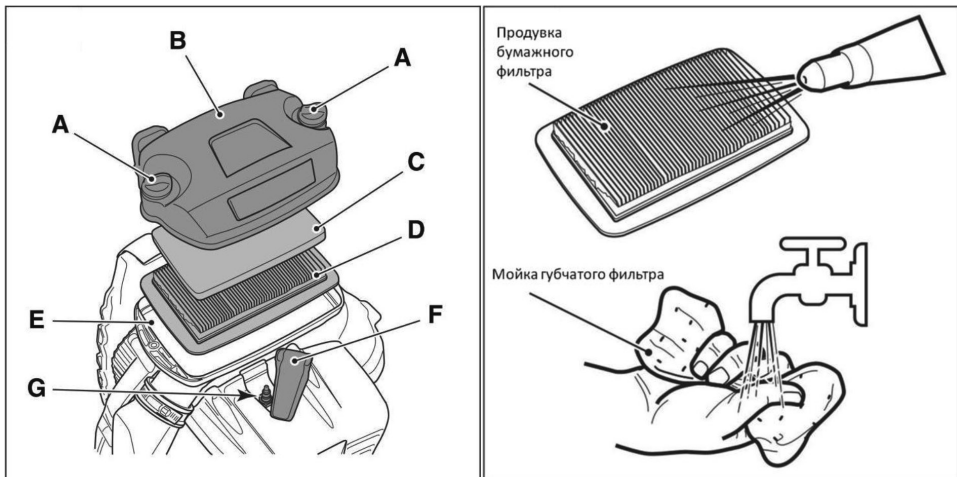
Օդային զտիչի մաքրում

Ուշադրություն! Օդային զտիչի մաքրումը շատ կարևոր է մեքենայի լավ աշխատանքի և երկար սպասարկման համար: Մի աշխատեք առանց զտիչի կամ վնասված զտիչի, որպեսզի շարժիչին անդառնալի վնաս չպատճառվի:

Մաքրումը կատարվում է յուրաքանչյուր 8-10 ժամվա ընթացքում:

Չտիչները մաքրելու համար:

1. Պտուտակեք ներքևի սկարում գտնվող երկու «A» բռնակները և հանեք «B» կափարիչը:
2. Հեռացրեք սպունգի «C» գտիչը և «D» թղթե գտիչը:
3. Կատարեք թղթե գտիչի մաքրում՝ փոշին և հղկող մասնիկները հեռացնելու համար:
4. Լվացեք սպունգի գտիչը տաք օճառաջրի մեջ, ապա լվացեք այն մաքուր ջրով:
Ուշադրություն! Չտիչը մաքրելու համար մի օգտագործեք բենզին, մաքրող միջոցներ կամ այլ կյուլեր:
5. Թույլ տվեք, որ սպունգանման գտիչը չորանա օդում:
6. Մաքրեք գտիչի խցիկի արտաքին մասը փոշուց, թափոններից և կեղտից:
7. Տեղադրեք գտիչի տարրերը համապատասխան խցիկում E (համոզվեք, որ սպունգային գտիչը ամբողջովին չոր է):
8. Կրկին տեղադրեք «B» կափարիչը և ամրացրեք «A» բռնակները:



Մոմի ստուգում

Մոմի մուտքն «G» հասանելի է գլխարկը «F» հեռացնելուց հետո:

Մոմը պետք է փոխարինվի նմանատիպ բնութագրերով մեկ այլ մոմով՝ էլեկտրոդների այրման կամ մեկուսացման վնասման դեպքում: Ցանկացած դեպքում փոխարինումը պետք է կատարվի յուրաքանչյուր 100 ժամվա ընթացքում:

Մոմի սպասարկման և օրիգինալ պահեստամասեր ձեռք բերելու համար դիմեք ELITECH լիազորված սպասարկման կենտրոն: Ստուգեք մոմի սպասարկումը տեխնիկական սպասարկման աղյուսակում և անսարքությունների հայտնաբերման աղյուսակում:

Ստարտերի ճոպան

Ստարտերի ճոպանը պետք է փոխարինվի՝ դիմելով ELITECH-ի ցանկացած լիազորված սպասարկման կենտրոն, մաշվածության առաջին նշանների դեպքում:

Կարբյուրատորի ճշգրտում

Կարբյուրատորը գործարանում կարգավորվում է այնպես, որ ապահովի առավելագույն գործառնական կատարումը ցանկացած աշխատանքային պայմաններում, վնասակար գազերի նվազագույն արտանետումով, գործող ստանդարտներին համապատասխան:

Ցածր շահագործման բնութագրությունների դեպքում դիմեք ELITECH-ի ցանկացած լիազորված սպասարկման կենտրոն՝ ստուգելու կարբյուրատորի կարգավորումները և շարժիչի աշխատանքը:

Կարբյուրատորի ճշգրտում:

- T = պարապ ընթացքի ճշգրտման պտուտակ
- L = ցածր արագության խառնուրդի ճշգրտման պտուտակ
- H = բարձր արագությամբ խառնուրդի ճշգրտման պտուտակ

9. ՀՆԱՐԱՎՈՐ ԱՆՍԱՐՔՈՒԹՅՈՒՆՆԵՐ ԵՎ ԴՐԱՆՑ ՎԵՐԱՑՄԱՆ ՄԵԹՈՂՆԵՐ

Աղյուսակ 9

Անսարքություն	Հնարավոր պատճառը	Վերացման գործողություններ
1. Շարժիչը չի գործարկվում կամ ինքնաբերաբար դադարում է	Գործարկման սխալ ընթացակարգ	Հետևեք հրահանգներին
	Մոմը կեղտոտ է կամ էլեկտրոդների միջև սխալ հեռավորություն	Ստուգեք մոմը
	Օդի գոիչները խցանված են	Մաքրել և / կամ փոխարինել ֆիլտրերը:
	Կարբյուրատորի խնդիրներ	Կապվեք ELITECH-ի լիազորված սպասարկման կենտրոնի հետ:
2. Շարժիչը գործարկվում է, բայց հզորություն չի զարգացնում	Օդի / վառելիքի ֆիլտրերը խցանված են	Մաքրել և / կամ փոխարինել ֆիլտրերը:
	Կարբյուրատորի խնդիրներ	Կապվեք ELITECH-ի լիազորված սպասարկման կենտրոնի հետ:
3. Շարժիչը անհավասար է աշխատում կամ բեռի տակ հզորություն չի հավաքում	Մոմը կեղտոտ է կամ էլեկտրոդների միջև սխալ հեռավորություն	Ստուգեք մոմը
	Կարբյուրատորի խնդիրներ	Կապվեք ELITECH-ի լիազորված սպասարկման կենտրոնի հետ:
4. Շարժիչը չափազանց շատ է ծխում	խառնուրդի սխալ կազմ	Պատրաստեք խառնուրդը ըստ հրահանգների
	Կարբյուրատորի խնդիրներ	Կապվեք ELITECH-ի լիազորված սպասարկման կենտրոնի հետ:

<p>5. Շարժիչի ողողում</p>	<p>Շարժիչի գործարկումը կատարվել է մի քանի անգամ անընդմեջ, երբ բռնկումը անջատված է կամ փակ է օդային կափույրը</p>	<p>Համոզվել, որ բռնկումն անջատված է, հեռացրեք մոմը և նրբորեն քաշեք մեկնարկային մալուխի բռնակը հեռացնել ավելորդ վառելիքը: ապա չորացնել մոմի էլեկտրոդները և նորից տեղադրել այն շարժիչի վրա:</p>
<p>6. Թևիկը պտտվում է, բայց օդը դուրս չի գալիս փչակի խողովակից</p>	<p>Փչող խողովակը արգելափակված է կամ խցանված</p>	<p>Դադարեցրեք շարժիչը և շտկեք խցանման պատճառը:</p>
<p>7. Աշխատանքի ընթացքում չափազանց շատ աղմուկ և (կամ) թրթռում է նկատվում</p>	<p>Թուլացած կամ վնասված մասերի առկայություն</p>	<p>Դադարեցրեք շարժիչը և անջատեք մոմի մալուխը: Բացահայտեք հնարավոր վնասների առկայությունը: Ստուգեք չամրացված մասերի առկայությունը և խստացրեք դրանք: Ախտորոշման և վերանորոգման համար դիմեք ELITECH-ի լիազորված սպասարկման կենտրոն:</p>
<p>8. Մեքենան հարվածել է կողմնակի օբյեկտի</p>	<p>Մեքենայի մասերը վնասված կամ թուլացած են</p>	<p>Դադարեցրեք շարժիչը և անջատեք մոմի մալուխը: Բացահայտեք հնարավոր վնասների առկայությունը: Ստուգեք չամրացված մասերի առկայությունը և խստացրեք դրանք: Ախտորոշման և վերանորոգման համար դիմեք ELITECH-ի լիազորված սպասարկման կենտրոն:</p>
<p>9. Շահագործման ընթացքում շարժիչը ծխում է</p>	<p>Օդափչիչը վնասված է</p>	<p>Մի օգտագործեք մեքենան: Անմիջապես անջատեք մեքենան, անջատեք մոմի ծայրը և կապվեք սպասարկման կենտրոնի հետ:</p>

Եթե վերը նշված քայլերը կատարելուց հետո անսարքությունները չեն վերացել, դիմեք ELITECH-ի ցանկացած լիազորված սպասարկման կենտրոն

10. ՓՈՒՆԱԴՐՈՒՄ ԵՒ ՊԱՅՏՍԱԿՈՐՈՒՄ

Մեքենան և վառելիքը պետք է պահվեն և տեղափոխվեն այնպես, որ արտահոսքի կամ գոլորշիների շփման վտանգ չլինի կայծերի կամ բաց կրակի հետ, ինչպիսիք են Էլեկտրական մեքենաները, Էլեկտրական շարժիչները, Էլեկտրական և ուժային անջատիչները/տաքացուցիչները և կաթսաները:

Վառելիքը միշտ պետք է պահվի և տեղափոխվի այդ նպատակով նախատեսված հատուկ տարաներում:

Եթե մեքենան չի օգտագործվել 2 - ից 3 ամիս կամ ավելի, ապա պետք է միջոցներ ձեռնարկվեն, որպեսզի խուսափեն աշխատանքի վերսկսման դժվարություններից կամ շարժիչի մշտական վնասվածքներից:

Նախքան մեքենան պահելը:

Դատարկեք վառելիքի բաքը բաց երկնքի տակ և սառը շարժիչի դեպքում: Միացրեք շարժիչը պարապ ռեժիմով և թողեք այն միացված, մինչև բաքում և կարբյուրատորում վառելիքը սպառվի:

Թող շարժիչը սառչի:

Հեռացրեք կայծային մոմը և մի թեյի գդալ երկհարված շարժիչի յուղ լցրեք գլանի մեջ: Մի քանի անգամ շրջեք շարժիչը, ապա տեղադրեք կայծային մոմը տեղում:

Մանրակրկիտ մաքրեք մեքենան:

Ստուգեք, որ թուլացած կամ վնասված բաղադրիչներ չկան: Անհրաժեշտության դեպքում փոխարինեք վնասված բաղադրիչները, ինչպես նաև ամրացրեք չամրացված պտուտակներն ու հեղուկները կամ կապվեք լիազորված սպասարկման կենտրոնի հետ:

Պահեք մեքենան.

- չոր, զով, լավ օդափոխվող, փոշուց զերծ սենյակում, որը պաշտպանված է եղանակային ազդեցություններից,

- երեխաների հասանելիությունից դուրս,

- համոզվեք, որ հանել եք սպասարկման համար օգտագործվող բանալիներն ու գործիքը:

Համոզվեք, որ մեքենան լավ մաքրված է, և որ այն երկարատև պահելուց առաջ լիարժեք սպասարկում է իրականացվում:

Ապահովեք մեքենան փոխադրման ընթացքում:

11. ՕՏԱՐՈՒՄ

Նետեք ապրանքը և դրա բաղադրիչները կենցաղային աղբի հետ միասին: Օտարեք արտադրանքը արդյունաբերական թափոնների հեռացման գործող կանոնակարգերի համաձայն:

12. ԾԱՌԱՅՈՒԹՅԱՆ ԺԱՄԿԵՏԸ

Ապրանքը վերաբերում է պրոֆեսիոնալ գործիքին: Ծառայության ժամկետը 10 տարի:

13. ՏԵՂԵՂԵԿԱՏՎՈՒԹՅՈՒՆ ԱՐՏԱԴՐՈՂԻ, ՆԵՐՄՈՒԾՈՂԻ, ՋԱՅՏԱՐԱՐԱԳՐԻ և ԱՐՏԱԴՐՈՒԹՅԱՆ ԱՄՍԱԹՎԻ ՄԱՍԻՆ

Արտադրողի, ներմուծողի, պաշտոնական ներկայացուցչի մասին տվյալները, հավաստագրի կամ հայտարարագրի մասին տեղեկությունները, ինչպես նաև արտադրության ամսաթվի մասին տեղեկությունները գտնվում են ապրանքի անձնագրի թիվ 1 հավելվածում:

14. ԵՐԱՇԽԻՔԱՅԻՆ ՊԱՐՏԱՎՈՐՈՒԹՅՈՒՆՆԵՐ

Ապրանքի երաշխիքային ժամկետը սպառողին վաճառելու օրվանից 24 ամիս է:

Ապրանքի և բաղադրիչների ծառայության ժամկետը սահմանվում է արտադրողի կողմից և նշված է արտադրանքի անձնագրում:

Երաշխիքային ժամանակահատվածում գևորդն իրավունք ունի անվճար վերանորոգել անսարքությունները, որոնք առաջացել են արտադրական թերությունների հետևանքով: Ապրանքի վերանորոգումը և փորձաքննությունը, եթե թերություն է հայտնաբերվել, իրականացվում է միայն լիազորված սպասարկման կենտրոններում, որոնց ընթացիկ ցանկը կարող եք գտնել <https://elitech-tools.ru/sections/service> կայքում:

Երաշխիքային վերանորոգումն իրականացվում է գնման փաստաթղթի և երաշխիքային քարտի ներկայացմամբ, իսկ երաշխիքի բացակայության դեպքում երաշխիքի մեկնարկի ամսաթիվը հաշվարկվում է ապրանքի արտադրության օրվանից:

Երաշխիքով փոխարինված մասերը դառնում են արտադրամասի սեփականությունը:

Երաշխիքային սպասարկումը չի տարածվում այն ապրանքների վրա, որոնց թերությունները առաջացել են հետևյալ պատճառներով.

- ապրանքի շահագործման, պահպանման և (կամ) տեղափոխման պայմանների և կանոնների խախտում, ինչպես նաև ապրանքի պիտակի և (կամ) սերիական համարի բացակայության կամ մասնակի բացակայության կամ վնասման դեպքում.

- արտադրանքի շահագործումը անսարքության նշաններով (աղմուկի ավելացում, թրթռում, ուժեղ ջեռուցում, անհավասար պտույտ, հոսանքի կորուստ, դանդաղում, ուժեղ կայծ, այրվող հոտ, անսովոր արտանետում);

- մեխանիկական վնաս (ճաքեր, քեծվածքներ, փորվածքներ, դեֆորմացիաներ և այլն);

- մետաղական մասերի կոռոզիայի ժամանակ, ազդեսիվ միջավայրի, բարձր ջերմաստիճանի կամ այլ արտաքին գործոնների ազդեցության հետևանքով առաջացած վնաս;

- ներքին կամ արտաքին ծանր աղտոտման, օտար առարկաների և հեղուկների, նյութերի և նյութերի ներթափանցում արտադրանքի մեջ, օդափոխման խողովակների (անցքերի), յուղի ալիքների խցանման հետևանքով առաջացած վնասը, ինչպես նաև գերտաքացումից, ոչ պատշաճ պահպանման, ոչ պատշաճ սպասարկման հետևանքով առաջացած վնասը;

- մղման, քսման, փոխանցման դետալների և նյութերի բնական մաշվածություն ;

- ժամաչափի խախտում կամ վնասում:

- գերբեռնվածություն կամ չարաշահում: Սարքի ծանրաբեռնվածության անվերապահ նշանները ներառում են (բայց չսահմանափակվելով) տրանսֆորմատորի ոլորումը, մասերի, արտադրանքի բաղադրիչների կամ էլեկտրական շարժիչի լարերի դեֆորմացիան կամ հավելյալ բարձր ջերմաստիճանի ազդեցության տակ, ինչպես նաև այս սարքի վարկանիշների աղյուսակում նշված էլեկտրական ցանցի պարամետրերի անհամապատասխանության պատճառով;

- Փոխարինելի սարքերի խափանում (ճրղցներ, շղթաներ, անվադողեր, վարդակներ, սկավառակներ, խոզանակի դանակներ, սիգամարգերի հնձիչներ և հարմարանքներ, ձկնորսական լարեր և հարմարվողական գլուխներ, պաշտպանիչ ծածկոցներ, մարտկոցներ, կայծային մոմեր, վառելիքի և օդի գոտիչներ, գոտիներ, սղոցներ, պտուտակներ, կոլեկտորներ, եռակցման ծայրեր, խողովակներ, ատրճանակներ և ճնշման լվացման մեքենաների վարդակներ, լարվածության և ամրացման տարրեր (պտուտակներ, ընկույզներ, եզրեր, օդային գոտիչներ և այլն), ինչպես նաև արտադրանքի անսարքություններ, որոնք առաջացել են այս տեսակի մաշվածությունից;

- վառելիքի խառնուրդի բաղադրության և որակի պահանջներին չհամապատասխանելը, ինչը հանգեցրել է միացի խմբի խափանման (միացի օղակի առաջացում և/կամ քերծվածքների և ճաքերի առկայություն միացի և միացի ներքին մակերեսի վրա, միացնող գավազանի և միացային քորոցի օժանդակ առանցքակալների ոչնչացում կամ հալում);

- կոմպրեսորների, 4 հարվածային շարժիչների բեռնախցիկում յուղի անբավարար քանակություն կամ յուղի տեսակի անհամապատասխանություն (միացնող ձողի, ծնկածողի վրա քերծվածքների և ճաքերի առկայություն, նույնիսկ եթե կա յուղիի

մակարդակի ցուցիչ);

- Սպառվող և մաշված մասերի, փոխարինվող սարքերի և բաղադրիչների խափանումը (մեկնարկիչներ, շարժիչ շարժակներ, ուղղորդող գլանափաթեթներ, շարժիչ գոտիներ, անիվներ, ռետինե շոկի կլանիչներ, կնիքներ, յուղի կնիքներ, արգելակման ժապավեն, պաշտպանիչ ծածկոցներ, բռնկման էլեկտրոդներ, ջերմագույգեր, ճիրաններ, քսանյութեր, ածխածնային խոզանակներ, շարժական պտուտակներ, եռակցման ջահեր (վարդակներ, ծայրեր և ուղեցույցներ), տակառներ, ճնշման լվացման փականներ և այլն), ինչպես նաև արտադրանքի խափանումները, որոնք առաջացել են այս տեսակի մաշվածության հետևանքով ;

- միջամտություն ամրացումների, կնիքների, պաշտպանիչ կպչուն պիտակների և այլ անցքերի վնասմանը;

Երաշխիքը չի ներառում.

- ապրանքի վրա,որի դիզայնում կատարվել են միջամտություններ և փոփոխություններ ;

- Կենցաղային նշանակության արտադրատեսակների համար, որոնք օգտագործվում են ձեռնարկատիրական գործունեության կամ մասնագիտական, արդյունաբերական նպատակներով (ըստ շահագործման ձեռնարկում նշված նպատակի);

- Արտադրանքի պրոֆիլակտիկ և տեխնիկական սպասարկման ծառայությունների համար (քսում, լվացում, մաքրում, ճշգրտում և այլն);

- Արտադրանքի անսարքությունները, որոնք առաջացել են ոչ օրիգինալ պարագաների,աքսեսուարների և պահեստամասերի օգտագործման հետևանքով;



ԵՐԱՇԽԻՔԻ ՔԱՐՏ

Ապրանքի անվանումը _____

Մոդելը _____

Մոդելի համարը _____

Թողարկման ամսաթիվը _____

Սերիական համարը _____

Վաճառքի ամսաթիվը _____

Առևտրային կազմակերպության կնիքը



ԿՏՐՄԱՆ ԿՏՐՈՆ № _____
(ըրացվում է սպասարկման կենտրոնի կողմից)

Ընդունման ամսաթիվը _____

Սպասարկման կենտրոն _____

Աշխատանքային պատվերի համարը _____

Թողարկման ամսաթիվը _____

Հաճախորդի ստորագրությունը _____

Սպասարկման կենտրոնի կնիք



ԿՏՐՄԱՆ ԿՏՐՈՆ № _____
(ըրացվում է սպասարկման կենտրոնի կողմից)

Ընդունման ամսաթիվը _____

Սպասարկման կենտրոն _____

Աշխատանքային պատվերի համարը _____

Թողարկման ամսաթիվը _____

Հաճախորդի ստորագրությունը _____

Սպասարկման կենտրոնի կնիք



ԿՏՐՄԱՆ ԿՏՐՈՆ № _____
(ըրացվում է սպասարկման կենտրոնի կողմից)

Ընդունման ամսաթիվը _____

Սպասարկման կենտրոն _____

Աշխատանքային պատվերի համարը _____

Թողարկման ամսաթիվը _____

Հաճախորդի ստորագրությունը _____

Սպասարկման կենտրոնի կնիք





8 800 100 51 57

Номер круглосуточной бесплатной горячей линии по РФ.
Вся дополнительная информация о товаре и сервисных
центрах на сайте
elitech.ru

8 800 100 51 57

Сэрвісны центрНомер кругласутачнай бясплатнай гарачай лініі па РФ.
Уся дадатковая інфармацыя аб тавары і сэрвісных
цэнтры на сайце
elitech.ru

8 800 100 51 57

Ресей Федерациясындағы тәулік бойғы ақысыз сенім телефонының
қызмет көрсету орталығы.
Өнім және қызмет көрсету туралы барлық қосымша ақпарат
сайттағы орталықтарда
elitech.ru

8 800 100 51 57

Ռուսաստանի Դաշնությունում շուրջօրյա անվճար թեժ գծի համարը:
Ապրանքի և սպասարկման կենտրոնների մասին բոլոր լրացուցիչ
տեղեկությունները կայքում
elitech.ru