



ДОМАШНИЙ МАСТЕР

**ПАСПОРТ
СТАНОК ДЛЯ ЗАТОЧКИ СВЕРЛ
ELITECH
СТ 013С (Е2013.005.ХХ)**



**ПАШПАРТ
СТАНОК ДЛЯ ЗАТОЧВАННЯ СВЕРДЗЕЛАЎ ELITECH**

**ТӨЛҚҰЖАТ
БҰРҒЫЛАРДЫ ҚАЙРАУҒА АРНАЛҒАН БІЛДЕКГІ ELITECH**

**ԱՆՁՆԱԳԻՐ
ԳԱՅԼԻԿՈՆՆԵՐ ՍՐԵԼՈՒ ՀԱՍՏՈՑ ELITECH**



RU Паспорт изделия3 - 13 Стр.

BY Пашпарт вырабы 14 - 25 Старонка

KZ Өнім паспорты.....26 - 37 Бет

AM Ապրանքի անձնագիր38 - 49 էջեր

УВАЖАЕМЫЙ ПОКУПАТЕЛЬ!

Благодарим Вас за выбор продукции ELITECH! Мы рекомендуем Вам внимательно ознакомиться с данным паспортом и тщательно соблюдать предписания по мерам безопасности, эксплуатации и техническому обслуживанию оборудования.

Содержащаяся в паспорте информация основана на технических характеристиках, имеющихся на момент выпуска паспорта.

Настоящий паспорт содержит информацию, необходимую и достаточную для надежной и безопасной эксплуатации изделия.

В связи с постоянной работой по совершенствованию изделия изготовитель оставляет за собой право на изменение его конструкции, не влияющее на надежность и безопасность эксплуатации, без дополнительного уведомления.

СОДЕРЖАНИЕ

1. Назначение	4
2. Правила техники безопасности.	4
3. Технические характеристики	5
4. Комплектация	5
5. Описание конструкции	6
6. Подготовка к работе	6
7. Эксплуатация	6
8. Техническое обслуживание	8
9. Возможные неисправности и методы их устранения	9
10. Транспортировка и хранение	9
11. Утилизация	9
12. Срок службы	9
13. Данные о производителе, импортере и сертификате/декларации и дате производства	10
14. Гарантийные обязательства	10

1. НАЗНАЧЕНИЕ

Станок предназначен для сухой заточки сверл по металлу.
Режим работы станка S2/30мин.

2. ПРАВИЛА ТЕХНИКИ БЕЗОПАСНОСТИ.

Внимание! Не подключайте станок к сети электропитания до тех пор, пока внимательно не ознакомитесь с паспортом изделия.

Прежде чем включать станок, убедитесь в том, что все используемые при настройке инструменты удалены со станка.

Место проведения работ станка должно быть ограждено. Содержите рабочее место в чистоте, не допускайте загромождения посторонними предметами. Организуйте достаточное освещение на рабочем месте.

Запрещается установка и работа станка в помещениях с относительной влажностью воздуха более 80%. Не подвергайте станок воздействию дождя, снега.

Дети и посторонние лица должны находиться на безопасном расстоянии от рабочего места. Запирайте рабочее помещение на замок. Не оставляйте станок без присмотра. Прежде чем покинуть рабочее место, выключите станок, дождитесь полной остановки электродвигателя и отсоедините шнур питания от розетки.

Не перегружайте станок. Ваша работа будет выполнена лучше и закончится быстрее, если вы будете выполнять её так, чтобы станок не перегружался.

Используйте станок только по назначению. Не допускается самостоятельное проведение модификаций станка, а также использование станка для работ, на которые он не рассчитан.

Всегда работайте в защитных очках; обычные очки таковыми не являются, поскольку не противостоят ударам.

2.8.. При отсутствии на рабочем месте эффективных систем пылеудаления рекомендуется использовать индивидуальные средства защиты дыхательных путей (респиратор), поскольку пыль при обработке некоторых материалов может вызывать аллергические осложнения.

2.9. Содержите станок в чистоте, в исправном состоянии, правильно его обслуживайте.

2.10. Перед началом любых работ по настройке или техническому обслуживанию станка отключите вилку шнура питания станка из розетки электросети.

2.11. Используйте только рекомендованные комплектующие (детали, узлы и механизмы). Соблюдайте указания, прилагаемые к комплектующим. Применение несоответствующих комплектующих может стать причиной несчастного случая.

Не допускайте неправильной эксплуатации шнура питания. Не тяните за шнур питания при отсоединении вилки от розетки. Оберегайте шнур от нагревания, падения масла и воды и от повреждения об острые кромки.

После запуска станка, дайте ему поработать не менее 30 секунд на холостом

ходу. Если за это время вы услышите посторонний шум или почувствуете сильную вибрацию, выключите станок, отсоедините вилку шнура питания от электросети и устраните причину неисправности перед следующим включением станка.

Не работайте на станке, если принимаете лекарства или находитесь в состоянии алкогольного или наркотического опьянения.

Критерии предельного состояния

Внимание! При возникновении посторонних шумов при работе изделия, повреждений изоляции электрокабеля, механических повреждений корпуса и заточного круга необходимо немедленно выключить изделие и обратиться в авторизованный сервисный центр для устранения неисправностей

3. ТЕХНИЧЕСКИЕ ХАРАКТЕРИСТИКИ

Таблица 1

ПАРАМЕТРЫ / МОДЕЛИ	СТ 013С
Код	E2013.005.XX
Мощность, Вт	100
Диаметр круга, мм	75
Толщина круга, мм	14
Зернистость круга	80
Скорость вращения без нагрузки, об/мин	1500
Диаметр сверл, мм	3-13
Режим работы двигателя	S2/30
Напряжение сети, В	230
Частота сети, Гц	50
Габаритные размеры, мм	110x100x170
Масса, кг	1,2

4. КОМПЛЕКТАЦИЯ

Станок - 1шт.
Паспорт изделия - 1шт.

5. ОПИСАНИЕ КОНСТРУКЦИИ



Рис. 1

6. ПОДГОТОВКА К РАБОТЕ

Извлеките станок и комплектующие из упаковки.

Проверьте станок на отсутствие механических повреждений.

Подключите станок к электросети и проверьте работу выключателя 4 (рис. 1).
Станок готов к работе.

7. ЭКСПЛУАТАЦИЯ

Включение/выключение

Внимание! Перед подключением станка к сети электропитания, убедитесь, что выключатель находится в выключенном положении «0».

Для включения станка нажмите на выключатель 4 (рис. 1) в положение «I».

Для выключения станка нажмите на выключатель в положение «0».

Порядок работы

1. Установите станок на ровную горизонтальную поверхность и подключите его к электрической сети.

2. Закрутите регулировочный винт 2 (рис. 1) до упора, вращая его против ча-

совой стрелки (левая резьба).

3. Установите сверло в соответствующее его диаметру отверстие на направляющей крышке 1 (рис. 1). Путем небольшого поворота сверла зафиксируйте его положение в отверстии, совместив впадины сверла с соответствующими выступами внизу отверстия крышки.

4. Включите станок. Путем вращения регулировочного винта 2 (рис. 1) по часовой стрелке поднимите заточной круг до тех пор, пока кромка сверла не коснется поверхности заточного круга (определяется на слух). Затем, слегка надавливая на сверло, произведите заточку одного лезвия сверла.

5. Извлеките сверло из отверстия и произведите внешний осмотр заточенного лезвия.

6. Если заточка произведена не по всей длине лезвия, то необходимо повторно установить сверло в отверстие (обрабатываемая кромка должна находиться на внешней стороне отверстия) и, открутив регулировочный винт по часовой стрелке на небольшой угол ($1/8$ - $1/4$ оборота, что соответствует 45° - 90° от 1 полного оборота регулировочного винта), произвести повторную заточку.

7. После полной заточки одного лезвия сверла произведите заточку второго лезвия аналогичным образом.

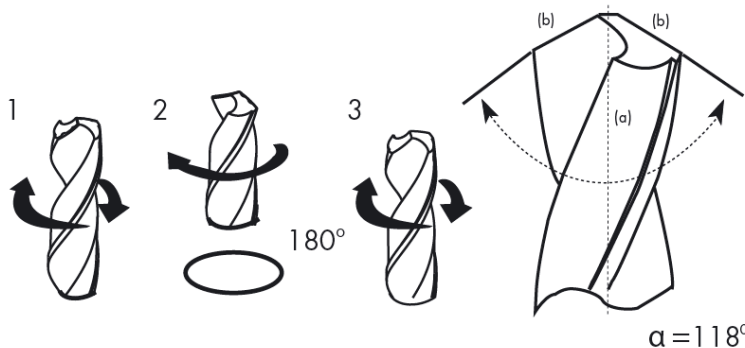


Рис. 2

Примечание! При заточке сломанных или слишком затупленных сверл, необходимо предварительно произвести его грубую заточку, используя заточной станок (точило).

Примечание! Заточку сверл разного диаметра производите путем их чередования, начиная с большего диаметра сверла, так как при этом будет происходить более равномерный износ заточного круга.

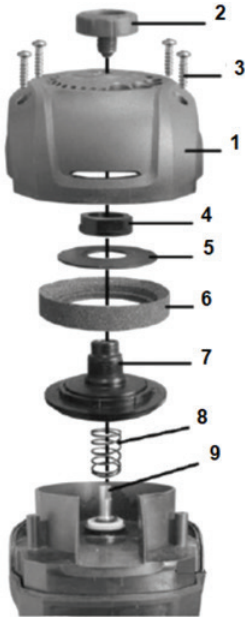
Внимание! Запрещается использовать поврежденные шлифовальные круги. Если Вы заметили механические повреждения и трещины на круге, то его следует заменить перед следующим включением станка.

Внимание! Станок не предназначен для длительных нагрузок. Во избежание перегрева двигателя и выхода станка из строя эксплуатация станка должна осуществляться в повторно-кратковременном режиме (S2/30).

8. ТЕХНИЧЕСКОЕ ОБСЛУЖИВАНИЕ

Внимание! Перед техническим обслуживанием проверьте, что станок отключен от электросети.

Замена заточного круга



1. Открутите 4 винта 3 (рис. 3), снимите крышку направляющую 1 (рис. 3), а затем заточной круг в сборе позиции 4-7 (рис. 3).
2. Открутите гайку 4 (рис. 3).
3. Снимите изношенный заточной круг 6 (рис. 3) и установите новый.
4. Произведите сборку в обратном порядке.

- 1 - крышка направляющая
- 2 - винт регулировочный
- 3 - винт
- 4- гайка
- 5 - шайба
- 6 - шлифовальный (заточной) круг
- 7 - втулка – фланец
- 8 - пружина
- 9 - вал соединительный

Рис. 3

Внимание! Запрещается устанавливать на станок круги, размеры которых не соответствуют заявленным в пункте «Технические характеристики»

Периодическое обслуживание

Каждый раз по окончании работы рекомендуется очищать корпус станка от грязи и пыли. Для очистки станка использовать мягкую ткань или щетку. При очистке станка запрещается использование абразивных чистящих средств, а так же средств содержащих спирт.

Запрещается разбирать станок для самостоятельного ремонта (кроме замены заточного круга). Для обеспечения безопасности и надежности станка, ремонт необходимо производить в авторизированных сервисных центрах.

Запрещается мыть корпус проточной водой! Избегайте попадания воды внутрь станка!

9. ВОЗМОЖНЫЕ НЕИСПРАВНОСТИ И МЕТОДЫ ИХ УСТРАНЕНИЯ

Таблица 2

Неисправность	Возможная причина	Действия по устранению
Электродвигатель перегревается	Продолжительная работы в непрерывном режиме.	Эксплуатируйте инструмент в повторно-кратковременном режиме.
Повышенная вибрация	1. Заточной круг поврежден или неравномерно изношен. 2. Изношен подшипник.	1. Замените заточной круг. 2. Обратитесь в сервисный центр.
Электродвигатель не запускается	1. Неисправный выключатель 2. Отсутствует напряжение в электросети. 3. Износ угольных щеток двигателя.	1. Обратитесь в сервисный центр. 2. Проверьте напряжение в электросети. 3. Обратитесь в сервисный центр.

10. ТРАНСПОРТИРОВКА И ХРАНЕНИЕ

Транспортировка

Изделие в упаковке изготовителя можно транспортировать всеми видами крытого транспорта при температуре воздуха от минус 50 до плюс 50 °С и относительной влажности до 80% (при температуре плюс 25°С) в соответствии с правилами перевозки грузов, действующих на данном виде транспорта.

Хранение

Изделие должно храниться в упаковке изготовителя в отапливаемом вентилируемом помещении при температуре от плюс 5 до плюс 40°С и относительной влажности до 80% (при температуре плюс 25°С).

11. УТИЛИЗАЦИЯ

Не выбрасывайте изделие и его компоненты вместе с бытовым мусором. Утилизируйте изделие согласно действующим правилам по утилизации промышленных отходов.

12. СРОК СЛУЖБЫ

Изделие относится к бытовому классу. Срок службы 5 лет

13. ДАННЫЕ ОБ ИЗГОТОВИТЕЛЕ, ИМПОРТЕРЕ И СЕРТИФИКАТЕ/ ДЕКЛАРАЦИИ И ДАТЕ ПРОИЗВОДСТВА

Данные о производителе, импортере, официальном представителе, информация о сертификате или декларации, а также информация о дате производства, находится в приложении №1 к паспорту изделия.

14. ГАРАНТИЙНЫЕ ОБЯЗАТЕЛЬСТВА

Гарантийный срок на инструмент серии «Домашний Мастер» составляет 24 месяца с момента продажи Потребителю.

Срок службы инструмента и комплектующих изделий устанавливается производителем и указан в паспорте.

В течение гарантийного срока покупатель имеет право на бесплатное устранение неисправностей, которые явились следствием производственных дефектов. Ремонт и экспертиза товара, при обнаружении недостатка, производится только в авторизованных сервисных центрах, актуальный перечень которых можно найти на сайте <https://elitech-tools.ru/sections/service>

Гарантийный ремонт производится по предъявлению документа приобретения и гарантийного талона, а при отсутствии - срок начала гарантии исчисляется со дня изготовления товара.

Заменяемые по гарантии детали переходят в собственность мастерской.

Гарантийное обслуживание не распространяется на изделия, недостатки которых возникли вследствие:

- нарушения условий и правил эксплуатации, хранения и/или транспортировки товара, а также при отсутствии или частичном отсутствии или повреждении маркировочного шильдика и/или серийного номера изделия;

- эксплуатации инструмента с признаками неисправности (повышенный шум, вибрация, сильный нагрев, неравномерное вращение, потеря мощности, снижение оборотов, сильное искрение, запах гари, нехарактерный выхлоп);

- механических повреждений (трещин, сколов, вмятин, деформаций и т.д.);

- повреждений, вызванных воздействием агрессивных сред, высоких температур или иных внешних факторов, при коррозии металлических частей;

- повреждений, вызванных сильным внутренним или внешним загрязнением, попаданием в инструмент инородных предметов и жидкостей, материалов и веществ, засорение вентиляционных каналов (отверстий), масляных каналов, а также повреждения, наступившие вследствие перегрева, неправильного хранения, ненадлежащего ухода;

- естественного износа упорных, трущихся, передаточных деталей и материалов,

- вмешательства в работу или повреждения счётчика моточасов.

- перегрузки или неправильной эксплуатации. К безусловным признакам пе-

регрузки инструмента относятся (но не ограничиваясь): появление цветов побелости, одновременный выход из строя сопряженных или последовательных деталей, например ротора и статора, выход из строя шестерни редуктора и якоря, первичной обмотки трансформатора, деформация или оплавление деталей, узлов инструмента, или проводов электродвигателя под действием высокой температуры, а также вследствие несоответствия параметров электросети указанному в таблице номиналов для данного инструмента;

- выхода из строя сменных приспособлений (звездочек, цепей, шин, форсунок, дисков, ножей кусторезов, газонокосилок и триммеров, лески и триммерных головок, защитных кожухов, аккумуляторов, свечей зажигания, топливных и воздушных фильтров, ремней, пилкок, звездочек, цанг, сварочных наконечников, шлангов, пистолетов и насадок для моек высокого давления, элементов натяжения и крепления (болтов, гаек, фланцев), воздушных фильтров и т.п.), а также неисправности инструмента, вызванные этими видами износа;

- несоблюдения требований к составу и качеству топливной смеси, повлекшему выход из строя поршневой группы (залегание поршневого кольца и/или наличие царапин и задиров на внутренней поверхности цилиндра и поверхности поршня, разрушение или оплавление опорных подшипников шатуна и поршневого пальца);

- недостаточного количества масла или не соответствием типа масла в картере у компрессоров, 4-х тактных двигателей (наличие царапин и задиров на шатуне, коленвале, даже при наличии датчика уровня масла);

- выхода из строя расходных и быстроизнашивающихся деталей, сменных приспособлений и комплектующих (стартеры, приводные шестерни, направляющие ролики, приводные ремни, колеса, резиновые амортизаторы, уплотнители, сальники, лента тормоза, защитные кожухи, поджигающие электроды, термопары, сцепления, смазка, угольные щетки, ведущие звездочки, сварочная горелка (сопла, наконечники и направляющие каналы), стволы, клапана моек высокого давления, и т. п.), а так же на неисправности инструмента, вызванные этими видами износа;

- вмешательства с повреждением шлицев крепежных элементов, пломб, защитных стикеров и т.п.;

Гарантия не распространяется:

- На инструмент, в конструкцию которого были внесены изменения и дополнения;

- На инструменты бытового назначения, используемые для предпринимательской деятельности или в профессиональных, промышленных целях (согласно назначению в руководстве по эксплуатации);

- На профилактическое и техническое обслуживание инструмента (смазку, промывку, чистку, регулировку и т.д.);

- Неисправности инструмента, возникшие вследствие использования принадлежностей, сопутствующих и запасных частей, которые не являются оригинальными.



ГАРАНТИЙНЫЙ ТАЛОН

Наименование изделия: _____

Модель: _____

Артикул модели: _____

Дата выпуска: _____

Серийный номер: _____

Дата продажи: _____

Штамп торговой организации:



ОТРЫВНОЙ ТАЛОН № _____
(заполняется сервисным центром)

Дата приемки _____

Сервисный центр _____

Номер заказ-наряда _____

Дата выдачи _____

Подпись клиента _____

Штамп сервисного центра

ОТРЫВНОЙ ТАЛОН № _____
(заполняется сервисным центром)

Дата приемки _____

Сервисный центр _____

Номер заказ-наряда _____

Дата выдачи _____

Подпись клиента _____

Штамп сервисного центра

ОТРЫВНОЙ ТАЛОН № _____
(заполняется сервисным центром)

Дата приемки _____

Сервисный центр _____

Номер заказ-наряда _____

Дата выдачи _____

Подпись клиента _____

Штамп сервисного центра

BY

ШАНОЎНЫ ПАКУПНІК!

Дзякуем Вам за выбар прадукцыі ELITECH! Мы рэкамендуем Вам уважліва азнаёміцца з дадзеным пашпартам і паслядоўна выконваць прадпісанні па мерах бяспекі, эксплуатацыі і тэхнічнаму абслугоўванню абсталявання.

Інфармацыя, якая змешчана ў пашпарце, грунтуецца на тэхнічных характарыстыках, дзейсных на момант выпуску пашпарта.

Дадзены пашпарт змяшчае інфармацыю, неабходную і дастатковую для надзейнай і бяспечнай эксплуатацыі вырабу.

У сувязі з няспыннай працай па ўдасканаленні вырабу вытворца пакідае за сабой права на змену яго канструкцыі, якая не ўплывае на надзейнасць і бяспеку эксплуатацыі, без дадатковага апавяшчэння.

ЗМЕСТ

1. Прызначэнне	16
2. Правілы тэхнікі бяспекі	16
3. Тэхнічныя характарыстыкі	17
4. Камплектацыя	17
5. Апісанне канструкцыі	18
6. Падрыхтоўка да працы	18
7. Эксплуатацыя	19
8. Тэхнічнае абслугоўванне	20
9. Магчымыя няспраўнасці і метады іх ухілення	21
10. Транспарціроўка і захоўванне	22
11. Утылізацыя	22
12. Тэрмін службы	22
13. Дадзеныя аб вытворцы, імпарцёры і сертыфікацыі/дэкларацыі і даце вытворчасці	22
14. Гарантыйныя абавязацельствы	22

1. ПРЫЗНАЧЭННЕ

Станок прызначаны для сухога завострывання свердзелаў па метале.
Рэжым працы станка S2/30мін.

2. ПРАВИЛЫ ТЭХНІКІ БЯСПЕКІ

Увага! Не падлучайце станок да сеткі электрасілкавання да таго часу, пакуль уважліва не азнаёміцеся з пашпартам выраба.

2.1. Перш чым уключаць станок, пераканайцеся ў тым, што ўсе выкарыстоўвання пры наладзе прылады выдаленыя са станка.

2.2. Месца правядзення работ станка павінна быць агароджана. Утрымоўвайце працоўнае месца ў чысціні, не дапушчайце захламленне староннімі прадметамі. Арганізуйце дастатковае асвятленне на працоўным месцы.

2.3. Забараняецца ўстаноўка і праца станка ў памяшканнях з адноснай вільготнасцю паветра больш за 80%. Не падвзяргайце станок уздзеянню дажджу, снега.

2.4. Дзеці і староннія асобы павінны знаходзіцца на бяспечнай адлегласці ад працоўнага месца. Замыкайце працоўнае памяшканне на замок. Не пакідайце станок без нагляду. Перш чым пакінуць працоўнае месца, выключыце станок, дачакайцеся поўнага прыпынку электрарухавіка і адлучыце шнур сілкавання ад разеткі.

2.5. Не перагружайце станок. Ваша праца будзе выканана лепш і скончыцца хутчэй, калі вы будзеце выконваць яе так, каб станок не перагружаць.

2.6. Выкарыстоўвайце станок толькі па прызначэнні. Не дапускаецца самастойнае правядзенне мадыфікацый станка, а таксама выкарыстанне станка для работ, на якія ён не разлічаны.

2.7. Заўсёды працуйце ў ахоўных ачках; звычайныя акуляры такімі не з'яўляюцца, паколькі не супрацьстаяць ударам.

2.8. Пры адсутнасці на працоўным месцы эфектыўных сістэм пылавывалення рэкамендуецца выкарыстоўваць індывідуальныя сродкі абароны дыхальных шляхоў (рэспіратар), паколькі пыл пры апрацоўцы некаторых матэрыялаў можа выклікаць алергічныя ўскладненні.

2.9. Змяшчайце станок у чысціні, у спраўным стане, правільна яго абслугоўвайце.

2.10. Перад пачаткам любых прац па наладзе ці тэхнічнаму абслугоўванню станка адключыце вілку шнура сілкавання станка з разеткі электрасеткі.

2.11. Выкарыстоўвайце толькі рэкамендаваныя камплектуючыя (дэталі, вузлы і механізмы). Выконвайце ўказанні, якія прыкладаюцца да камплектуючых. Ужыванне неадпаведных камплектавалых можа стаць прычынай няшчаснага выпадку.

2.12. Не дапускайце няправільнай эксплуатацыі шнура сілкавання. Не цягніце

за шнур сілкання пры адключэнні вілкі ад разеткі. Засцерагайце шнур ад нагрывання, трапленні масла і вады і ад пашкодвання аб вострыя беражкі.

2.13. Пасля запуску станка, дайце яму папрацаваць не менш за 30 секунд на халастым ходу. Калі за гэты час вы пачуеце старонні шум ці адчуеце моцную вібрацыю, выключыце станок, адлучыце вілку шнура сілкання ад электрасеткі і ўхіліце чынік няспраўнасці перад наступным уключэннем станка.

2.14. Не працуйце на станку, калі прымаеце лекі ці знаходзіцеся ў стане алкагольнага ці наркатычнага ап'янення.

Крытэры гранічнага стану

Увага! Пры ўзнікненні старонніх шумоў пры працы выраба, пашкодванняў ізаляцыі электракабеля, механічных пашкодванняў корпуса і заточнага круга неабходна неадкладна выключыць выраб і звярнуцца ў аўтарызаваны сэрвісны цэнтр для ўхілення няспраўнасцяў.

3. ТЭХНІЧНЫЯ ХАРАКТАРЫСТЫКІ

Табліца 1

ПАРАМЭТРЫ / МАДЭЛІ	СТ 013С
Код	E2013.005.XX
Магутнасць, Вт	100
Дыяметр круга, мм	75
Таўшчыня круга, мм	14
Зярністасць круга	80
Хуткасць кручэння без нагрузкі, аб/мін	1500
Дыяметр свердзелаў, мм	3-13
Рэжым працы рухавіка	S2/30
Напружанне сеткі, В	230
Частата сеткі, Гц	50
Габарытныя памеры, мм	110x100x170
Маса, кг	1,2

4. КАМПЛЕКТАЦЫЯ

Станок – 1шт.
Пашпарт выраба - 1шт.

5. АПІСАННЕ КАНСТРУКЦЫІ



Рыс. 1

6. ПАДРЫХОЎКА ДА ПРАЦЫ

1. Выміце станок і камплектуючыя з упакоўкі.
 2. Праверце станок на адсутнасць механічных пашкоджанняў.
 3. Падлучыце станок да электрасеткі і праверце працу выключальніка 4 (рыс. 1).
- 1). Станок гатовы да працы.

7. ЭКСПЛУАТАЦЫЯ

Уключэнне/выключэнне

Увага! Перад падключэннем станка да сеткі электрасілкавання, пераканайцеся, што выключальнік знаходзіцца ў выключаным становішчы «0».

Для ўключэння станка націсніце на выключальнік 4 (рыс. 1) у становішча «I». Для выключэння станка націсніце на выключальнік у становішча «0».

Парадак працы

1. Устанавіць станок на роўную гарызантальную паверхню і падключыце яго да электрычнай сеткі.

2. Закруціце рэгулявальны вiнт 2 (рыс. 1) да ўпора, круціце яго супраць гадзiннікавай стрэлкі (левая разьба).

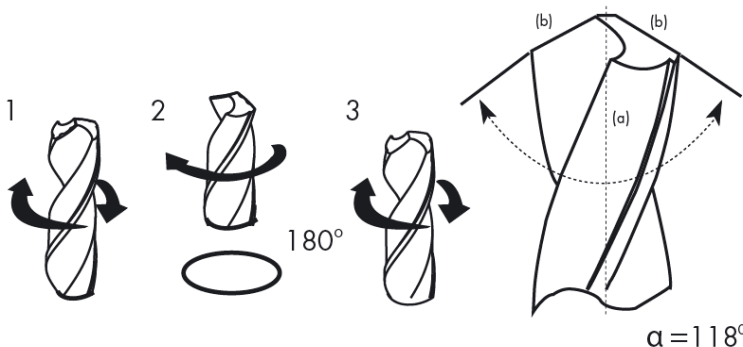
3. Устанавіце свердзел у адпаведную яго дыяметру адтуліну на накіравальнай крышцы 1 (рыс. 1). Шляхам невялікага павароту свердзела зафіксуйце яго становішча ў адтуліне, сумясціўшы западзіны свердзела з адпаведнымі выступамі ўнізе адтуліны крышкі.

4. Уключыце станок. Шляхам кручэння рэгулявальнага вiнта 2 (рыс. 1) па гадзiннікавай стрэлцы падніміце заточны круг датуль, пакуль беражок свердзела не дакранецца паверхні заточнага круга (вызначаецца на слых). Затым, злёгка націскаючы на свердзел, вырабіце заострыванне аднаго ляза свердзела.

5. Выміце свердзел з адтуліны і зрабіце знешні агляд заточанага ляза.

6. Калі заострыванне выраблена не па ўсёй даўжыні ляза, то неабходна паўторна ўсталяваць свердзел у адтуліну (апрацоўваны беражок павiнен знаходзіцца на знешнім боку адтуліны) і, адкруціўшы рэгулявальны вiнт па гадзiннікавай стрэлцы на невялікі вугал ($1/8$ - $1/4$ абарачэння, што адпавядае 45° - 90° ад 1 поўнага абароту рэгулявальнага вiнта), вырабіць паўторнае заострыванне.

7. Пасля поўнага заострывання аднаго ляза свердзела здзейсніце заострыванне другога ляза аналагічным чынам.



Рыс. 2

$$\alpha = 118^\circ$$

Зאַвага! Пры завострыванні зламаных або занадта затупленых свердзелаў, неабходна папярэдне вырабіць яго грубае завострыванне, выкарыстаючы заточны станок (тачыла).

Зאַвага! Завострыванне свердзелаў рознага дыяметра вырабляецца шляхам іх чаргавання, пачынальна з большага дыяметра свердзела, бо пры гэтым будзе адбывацца больш раўнамерны знос заточнага круга.

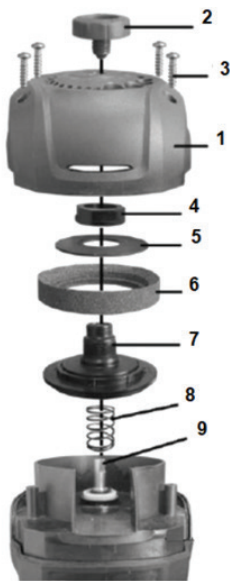
Увага! Забараняецца выкарыстоўваць пашкоджаныя шліфавальныя кругі. Калі Вы заўважылі механічныя пашкоджанні і расколіны на крузе, тое яго варта замяніць перад наступным уключэннем станка.

Увага! Станок не прызначаны для працяглых нагрузак. Каб пазбегнуць перагрэву рухавіка і выхаду станка са строю, эксплуатацыя станка павінна ажыццяўляцца ў паўторна-кароткачасовым рэжыме (S2/30)..

8. ТЭХНІЧНАЕ АБСЛУГОЎВАННЕ

Увага! Перад тэхнічным абслугоўваннем правярайце, што станок адключаны ад электрасеткі..

Замена заточнага круга



1. Адкруціце 4 вінты 3 (рыс. 3), зніміце крышку 1 (рыс. 3), а затым заточны круг у зборы пазіцыі 4-7 (рыс. 3).
2. Адкруціце гайку 4 (рыс. 3).
3. Зніміце зношаны заточны круг 6 (рыс. 3) і ўстанавіце новы.
4. Вырабіце зборку ў зваротным парадку.

- 1 - крышка накіроўваючая
- 2 - вінт рэгулявальны
- 3 – вінт
- 4 - гайка
- 5 - шайба
- 6 – шліфавальны (заточны) круг
- 7 - утулка – фланец
- 8 - спружына
- 9 - вал злучальны

Рыс. 3

Увага! Забараняецца ўсталёўваць на станок кругі, памеры якіх не адпавядаюць заяўленым у пункце «Тэхнічныя характарыстыкі»

Перыядычнае абслугоўванне

- Кожны раз па канчатку працы рэкамендуецца чысціць корпус станка ад бруду і пылі. Для ачысткі станка выкарыстоўваць мяккую тканіну ці шчотку. Пры ачыстцы станка забараняецца выкарыстанне абразіўных чысцячых сродкаў, а гэтак жа сродкаў змяшчаючых спірт.

- Забараняецца разбіраць станок для самастойнага рамонту (акрамя замены заточнага круга). Для забеспячэння бяспекі і надзейнасці станка рамонт неабходна вырабляць у аўтарызаваных сэрвісных цэнтрах.

- Забараняецца мыць корпус праточнай вадой! Пазбягайце трапленні вады ўнутр станка!

9. МАГЧЫМЫЯ НЯСПРАЎНАСЦІ І МЕТАДЫ ІХ УХІЛЕННЯ

Табліца 2

Няспраўнасць	Магчымая прычына	Дзеянні па ўхіленні
Электрарухавік перагрываецца	Працяглая праца ў бесперапынным рэжыме.	Эксплуатуйце прыладу ў паўторна-кароткачасовым рэжыме.
Падвышаная вібрацыя	1. Заточны круг пашкодзаны або нераўнамерна зношаны. 2. Зношаны падшыпнік.	1. Заменіце заточны круг. 2. Звярніцеся ў сэрвісны цэнтр.
Электрарухавік не запускаяецца	1. Няспраўны выключальнік 2. Адсутнічае напружанне ў электрасетцы. 3. Знос вугальных шчотак рухавіка.	1. Звярніцеся ў сэрвісны цэнтр. 2. Праверце напружанне ў электрасетцы. 3. Звярніцеся ў сэрвісны цэнтр.

10. ТРАНСПАРЦІРОЎКА І ЗАХОЎВАННЕ

Транспарціроўка

Выраб у пакаванні вытворца можна транспартаваць усімі відамі крытага транспарту пры тэмпературы паветра ад мінус 50 да плюс 50°C і адноснай вільготнасці да 80% (пры тэмпературы плюс 25°C) у адпаведнасці з правіламі перавозкі грузаў, якія дзейнічаюць на дадзеным выглядзе транспарту.

Захоўванне

Выраб павінен захоўвацца ў упакоўцы вытворца ў ацяпляльным вентыляваным памяшканні пры тэмпературы ад плюс 5 да плюс 40°C і адноснай вільготнасці да 80% (пры тэмпературы плюс 25°C).

11. УТЫЛІЗАЦЫЯ

Не выкідвайце выраб і яго кампаненты разам з бытавым смеццем. Утылізуйце выраб згодна з дзейнымі правіламі па ўтылізацыі прамысловых адходаў.

12. ТЭРМІН СЛУЖБЫ

Выраб адносіцца да бытавога класа. Тэрмін службы 5 гадоў.

13. ДАДЗЕННЫЯ АБ ВЫТВОРЦЫ, ІМПАРЦЁРЫ І СЕРТЫФІКАЦЕ

Дадзеныя аб вытворцу, імпарцёры, афіцыйным прадстаўніку, інфармацыя аб сертыфікацыі або дэкларацыі, а таксама інфармацыя пра дату вытворчасці, знаходзіцца ў дадатку № 1 да пашпарта.

14. ГАРАНТЫЙНЫЯ АБАВЯЗАЦЕЛЬСТВЫ

Гарантыйны тэрмін на прыладу серыі «Хатні Майстар» складае 24 месяцы з моманту продажу Спажыўцу.

Тэрмін службы вырабы і камплектуючых усталёўваецца вытворцам і паказаны ў пашпарце.

На працягу гарантыйнага тэрміну пакупнік мае права на бясплатнае ўхіленне няспраўнасцяў, якія з'явіліся следствам вытворчых дэфектаў. Рамонт і экспертыза тавара, пры выяўленні недахопу, робіцца толькі ў аўтарызаваных сэрвісных цэнтрах, актуальны пералік якіх можна знайсці на сайце <https://elitech-tools.ru/sections/service>

Гарантыйны рамонт вырабляецца па прад'яўленні дакумента набыцця і га-

рантыйнага талона, а пры адсутнасці - тэрмін пачатку гарантыі вылічаецца са дня выраба інструмента.

Замяняемая па гарантыі дэталі пераходзяць ва ўласнасць майстэрні.

Гарантыйнае абслугоўванне не распаўсюджваецца на вырабы, недахопы якіх узніклі з прычыны:

- парушэнні ўмоў і правілаў эксплуатацыі, захоўвання і/або транспарціроўкі вырабу, а таксама пры адсутнасці або частковай адсутнасці або пашкоджанні маркіровачнага шильдыка і/або серыйнага нумара вырабу;

- эксплуатацыі выраба з прыкметамі няспраўнасці (падвышаны шум, вібрацыя, моцны нагрэў, нераўнамернае кручэнне, страта магутнасці, зніжэнне абарачэнняў, моцнае іскрэнне, пах гару, нехарактэрны выхлоп);

- механічных пашкоджанняў (расколін, сашпіліўшы, увагнутасцяў, дэфармацый і г.д.);

- пашкоджанняў, выкліканых уздзеяннем агрэсіўных асяроддзяў, высокіх тэмператур ці іншых вонкавых фактараў, пры карозіі металічных частак;

- пашкоджанняў, выкліканых моцным унутраным або знешнім забруджваннем, трапленнем у выраб іншародных прадметаў і вадкасцей, матэрыялаў і рэчываў, запарушванні вентыляцыйных каналаў (адтулін), масляных каналаў, а таксама пашкоджанні, якія наступілі з прычыны перагрэву, няправільнага захоўвання, неналежнага догляду;

- натуральнага зносу перадатковых дэталей і матэрыялаў якія труцца;

- умяшання ў працу або пашкоджанні лічыльніка мотагадзін.

- перагрузкі ці няправільнай эксплуатацыі. Да безумоўных прыкмет перагрузкі выраба ставяцца (але не абмяжоўваючыся): з'яўленне колераў пабегласці, адначасовы выхад з ладу спалучаных ці паслядоўных дэталей, напрыклад ротара і статара, выхад з ладу шасцярні рэдуктара і якара, першаснай абмоткі трансфарматара, дэфармацыя ці аплаўленне дэталей, ці правадоў электрарухавіка паддзеяннем высокай тэмпературы, а таксама з прычыны неадпаведнасці параметраў электрасеткі паказанаму ў табліцы наміналаў для дадзенага выраба;

- выхаду са строю зменных прыстасаванняў (зорчак, ланцугоў, шын, фарсунак, дыскаў, нажоў кустарэзаў, газонакасілак і трымераў, лёскі і трымерных галолак, ахоўных кажухоў, акумулятараў, свечак запальвання, паліўных і паветраных фільтраў, рамянёў, фільтраў зварачных наканечнікаў, шлангаў, пісталетаў і насадак для мыек высокага ціску, элементаў нацяжэння і мацаванні (балтоў, гаек, фланцаў), паветраных фільтраў і т.п.), а таксама няспраўнасці выраба, выкліканыя гэтымі відамі зносу;

- невыканання патрабаванняў да складу і якасці паліўнай сумесі, які пацягнуў выхад з ладу поршневай групы (заляганне поршневага кольца і/або наяўнасць драпін і задзіраў на ўнутранай паверхні цыліндру і паверхні поршня, разбурэнне або аплаўленне апорных падшыпнікаў шатуна і поршневага пальца);

- недастатковай колькасці масла ці не адпаведнасцю тыпу масла ў картэры ў кампрэсараў, 4-х тактных рухавікоў (наяўнасць драпін і задзіраў на шатуне, каленвале, нават пры наяўнасці датчыка ўзроўня масла);

- выхад з ладу расходных і хутказношвальных дэталёў, зменных прыстасаванняў і камплектуючых (стартары, прывадныя шасцярні, накіравальныя ролікі, прывадныя рамяні, колы, гумовыя амартызатары, ушчыльняльнікі, сальнікі, стужка тормаду, ахоўныя кажухі, якія падпальваюць электроды, тэрмапары шчоткі, кіроўныя зорачкі, зварачная гарэлка (соплы, наканечнікі і накіравальныя каналы), ствалы, клапа на мыек высокага ціску, і т. п.), а гэтак жа на няспраўнасці выраба, выкліканыя гэтымі выглядамі зносу;

- умяшанні з пашкоджаннем шліцоў крапежных элементаў, пломбаў, ахоўных стыкераў і т.п.;

Гарантыя не распаўсюджваецца:

- На выраб, у канструкцыю якога былі ўнесены змяненні і дапаўненні;

- на вырабы бытавога прызначэння, якія выкарыстоўваюцца для прадпрымальніцкай дзейнасці або ў прафесійных, прамысловых мэтах (згодна з прызначэннем у кіраўніцтве па эксплуатацыі);

- На прафілактычнае і тэхнічнае абслугоўванне выраба (змазку, прамыванне, чыстку, рэгуляванне і г.д.);

- Няспраўнасці вырабу, якія ўзніклі з прычыны выкарыстання прыладдзя, спадарожных і запасных частак, якія не з'яўляюцца арыгінальнымі.

ГАРАНТЫЙНЫ ТАЛОН

Найменне вырабу: _____

Мадэль: _____

Артыкул мадэлі: _____

Дата выпуску: _____

Серыйны нумар: _____

Дата продажу: _____

Штамп гандлёвай арганізацыі:



АДРЫЎНЫ ТАЛОН № _____
(запоўняецца супрацоўнікам сэрвіснага цэнтра)

Дата прыёмкі _____

Сэрвісны цэнтр _____

Нумар заказу-нараду _____

Дата выдачы _____

Подпіс кліента _____

Штамп сэрвіснага цэнтра

АДРЫЎНЫ ТАЛОН № _____
(запоўняецца супрацоўнікам сэрвіснага цэнтра)

Дата прыёмкі _____

Сэрвісны цэнтр _____

Нумар заказу-нараду _____

Дата выдачы _____

Подпіс кліента _____

Штамп сэрвіснага цэнтра

АДРЫЎНЫ ТАЛОН № _____
(запоўняецца супрацоўнікам сэрвіснага цэнтра)

Дата прыёмкі _____

Сэрвісны цэнтр _____

Нумар заказу-нараду _____

Дата выдачы _____

Подпіс кліента _____

Штамп сэрвіснага цэнтра

KZ

ҚҰРМЕТТІ САТЫП АЛУШЫ!

ELITECH өнімдерін таңдағаныңыз үшін рахмет! Біз сізге осы төлқұжатпен мұқият танысып, қауіпсіздік шаралары, жабдықты пайдалану және техникалық қызмет көрсету бойынша нұсқауларды мұқият орындауды ұсынамыз.

Паспортта қамтылған ақпарат паспортты шығару сәтіндегі техникалық сипаттамаларға негізделген.

Осы паспорт өнімді сенімді және қауіпсіз пайдалану үшін қажетті және жеткілікті ақпаратты қамтиды.

Өнімді жетілдіру жөніндегі тұрақты жұмысқа байланысты өндіруші қосымша ескертусіз пайдаланудың сенімділігі мен қауіпсіздігіне әсер етпейтін оның конструкциясын өзгерту құқығын өзіне қалдырады.

МАЗМҰНЫ

1. Мақсаты	28
2. Қауіпсіздік ережелері.	28
3. Техникалық сипаттамалары	29
4. Жиынтықталуы	29
5. Құрылым сипаттамасы	30
6. Жұмысқа дайындау	30
7. Пайдалану	30
8. Техникалық қызмет көрсету	32
9. Ықтимал ақаулар және оларды жою әдістері	33
10. Тасымалдау мен сақтау	33
11. Кәдеге жарату	33
12. Қызмет мерзімі	33
13. Өндіруші, импорттаушы және сертификат туралы мәліметтер/ декларациялар және өндіріс күні	34
14. Кепілдік міндеттемелері	34

1. МАҚСАТЫ

Білдек металл бұрғыларды құрғақ қайрауға арналған.
Білдектің жұмыс режимі S2/30мин.

2. ҚАУІПСІЗДІК ЕРЕЖЕЛЕРІ.

Назар аударыңыз! Өнімнің төлқұжатымен мұқият танысағанша білдекті электрмен жабдықтау желісіне қоспаңыз.

Білдекті қоспас бұрын, баптау кезінде қолданылатын барлық құралдардың білдектен алынып тасталғанына көз жеткізіңіз.

Білдектің жұмыс орны қоршалуы тиіс. Жұмыс орнын таза ұстаңыз, бөгде заттардың жиналуына жол бермеңіз. Жұмыс орнында жеткілікті жарықтандыруды ұйымдастырыңыз.

Ауаның салыстырмалы ылғалдылығы 80% - дан асатын үй-жайларда білдекті орнатуға және онымен жұмыс істеуге тыйым салынады. Білдекті жаңбырға, қарға ұшыратпаңыз.

Балалар мен бөгде адамдар жұмыс орнынан қауіпсіз қашықтықта болуы керек. Жұмыс бөлмесін құлыпқа бекітіп жүріңіз. Білдекті қараусыз қалдырмаңыз. Жұмыс орнынан шықпас бұрын, білдекті өшіріп, электр қозғалтқышының толық тоқтағанын күтіңіз және қуат сымын розеткадан ажыратыңыз.

Білдекті шамадан тыс жүктемеңіз. Егер жұмысты білдектің шамадан тыс жүктемей жасасаңыз, Сіздің жұмысыңыз жақсы орындалады және тезірек аяқталады.

Білдекті тек мақсатына сай пайдаланыңыз. Білдектің түрлендірілуін өз бетінше жүргізуге, сондай-ақ ол есептелмеген жұмыстар үшін білдекті пайдалануға жол берілмейді.

Өрқашан қауіпсіздік көзілдірігімен жұмыс жасаңыз; кәдімгі көзілдірік оларға жатпайды, өйткені олар соққыларға төтеп бермейді.

2.8. Жұмыс орнында шаңды кетірудің тиімді жүйелері болмаған жағдайда, тыныс алу жолдарын қорғаудың жеке құралдарын (респиратор) қолданған жөн, өйткені кейбір материалдарды өңдеу кезінде шаң аллергиялық асқынулар тудыруы мүмкін.

2.9. Білдекті таза, жарамды күйде ұстаңыз, оған дұрыс қызмет көрсетіңіз.

2.10. Білдекті баптау немесе техникалық қызмет көрсету бойынша кез келген жұмысты бастамас бұрын, электр желісінің розеткасынан білдектің қуат сымының ашасын ажыратыңыз.

2.11. Тек ұсынылған компоненттерді (бөлшектер, түйіндер мен механизмдер) қолданыңыз. Компоненттермен бірге берілген нұсқауларды орындаңыз. Сәйкес емес компоненттерді қолдану апатқа әкелуі мүмкін.

Қуат сымының қате жұмыс істеуіне жол бермеңіз. Ашаны розеткадан ажыратқан кезде қуат сымын тартпаңыз. Сымды қыздырудан, май мен судың түсуінен және өткір жиектерден зақымданудан сақтаңыз.

Білдекті іске қосқаннан кейін, оған кем дегенде 30 секунд еркін жүрісте жұмыс

істетіңіз. Егер сіз осы уақыт ішінде бөгде шу естісеңіз немесе қатты діріл сезсеңіз, білдекті өшіріңіз, қуат сымының ашасын электр желісінен ажыратыңыз және білдекті келесі қосар алдында ақаулықты анықтап, себебін шешіңіз.

Егер сіз дәрі қабылдасаңыз немесе алкогольдік немесе есірткілік мас күйде болсаңыз, білдекте жұмыс жасамаңыз.

Шекті күй өлшемдері

Назар аударыңыз! Электр құралының жұмысы кезінде бөгде шу пайда болған кезде, электр кабелінің оқшауламасының зақымдануы, корпустың механикалық зақымдануы кезінде электр құралын дереу өшіріп, ақауларды жою үшін авторизацияланған қызмет көрсету орталығына жүгіну қажет.

3. ТЕХНИКАЛЫҚ СИПАТТАМАЛАРЫ

1-кесте

ПАРАМЕТРЛЕР / МОДЕЛЬДЕР	СТ 013С
Коды	E2013.005.XX
Қуаты, Вт	100
Шеңбердің диаметрі, мм	75
Шеңбердің қалыңдығы, мм	14
Шеңбердің түйіршіктілігі	80
Жүктемесіз айналу жылдамдығы, айн / мин	1500
Бұрғылардың диаметрі, мм	3-13
Қозғалтқыштың жұмыс режимі	S2/30
Желінің кернеуі, В	230
Желі жиілігі, Гц	50
Сыртқы өлшемдері, мм	110x100x170
Массасы, кг	1,2

4. ЖИЫНТЫҚТАЛУЫ

Білдек – 1 дана
 Өнімнің төлқұжаты - 1 дана

5. ҚҰРЫЛЫМ СИПАТТАМАСЫ



6. ЖҰМЫСҚА ДАЙЫНДАУ

Қаптамадан білдек пен керек-жарақтарды алыңыз.

Білдектің механикалық зақымданулары жоқ екенін тексеріңіз.

Білдекті электр желісіне қосыңыз және қосқыштың/ажыратқыштың 4 (1-сурет) жұмысын тексеріңіз. Білдек жұмыс істеуге дайын.

7. ПАЙДАЛАНУ

Қосу / өшіру

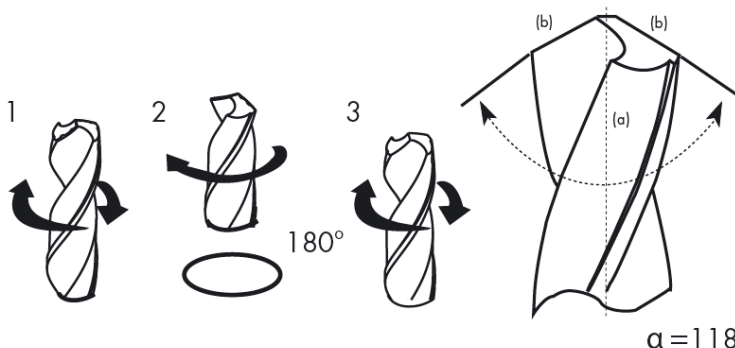
Назар аударыңыз! Білдекті электрмен жабдықтау желісіне қоспас бұрын, ажыратқыштың «0» күйінде тұрғанына көз жеткізіңіз.

Білдекті қосу үшін қосқыштың/ажыратқыштың 4 (1-сурет) түймесін «I» күйіне басыңыз.

Білдекті өшіру үшін қосқышты/ажыратқышты «0» күйіне басыңыз.

Жұмыс тәртібі

- 1 Білдекті тегіс көлденең бетке орнатыңыз және оны электр желісіне қосыңыз.
2. Реттеу бұрандасын 2 (1-сурет) сағат тіліне қарсы (сол жақ бұранда) бекітілгенге дейін бұраңыз.
3. Бұрғыны бағыттаушы қақпақтағы 1 (1-сурет) диаметріне сәйкес келетін тесікке орнатыңыз. Бұрғыны сәл бұрап, оның орнын тесікке бекітіңіз, бұрғылау ойықтарын қақпақ саңылауының төменгі жағындағы сәйкес шығыңқы жерлермен туралаңыз.
4. Білдекті қосыңыз. Реттеу бұрандасын 2 (1-сурет) сағат тілімен бұрау арқылы бұрғының жиегі қайрау шеңберінің бетіне тигенше (есту арқылы анықталады) қайрау шеңберін көтеріңіз. Содан кейін, бұрғыны аздап басып, бұрғының бір жүзін қайраңыз.
5. Бұрғыны тесіктен алып және қайралған жүзді сыртқы тексеруден өткізіңіз.
6. Егер қайрау жүздің бүкіл ұзындығы бойынша жүргізілмесе, онда бұрғыны тесікке қайта орнату керек (өңделетін жиек тесіктің сыртында болуы керек) және реттеу бұрандасын сағат тілімен кішкене бұрап (1/8-1/4 айналым, бұл реттегіш бұранданың 1 толық айналымынан $45^\circ - 90^\circ$ сәйкес келеді), қайта қайраңыз.
7. Бұрғының бір жүзін толығымен қайрағаннан кейін, екінші жүзді дәл осылай қайраңыз.



2-сурет

$$\alpha = 118^\circ$$

Ескерту! Сынған немесе тым мұқалған бұрғыларды қайрау кезінде алдымен қайрау білдегімен (қайрауышпен) дәрекі қайрау керек.

Ескерту! Әр түрлі диаметрлі бұрғыларды қайрау бұрғылардың үлкен диаметрінен бастап оларды кезектестіре отырып жүзеге асырылады, бұл қайрау шеңберінің біркелкі тозуын қамтамасыз етеді.

Назар аударыңыз! Зақымдалған тегістеу шеңберлерін пайдалануға тыйым салынады. Егер сіз шеңберде механикалық зақымданулар мен ақауларды байқасаңыз, оны білдекті келесі қосар алдында ауыстыру керек.

Назар аударыңыз! Білдек ұзақ жүктемелерге арналмаған. Қозғалтқыштың қызып кетуіне және Білдектің істен шығуына жол бермеу үшін білдекті пайдалану қайта-қысқа мерзімді режимде (S2/30) жүзеге асырылуы тиіс.

8. ТЕХНИКАЛЫҚ ҚЫЗМЕТ КӨРСЕТУ

Назар аударыңыз! Техникалық қызмет көрсетуден бұрын білдектің электр желісінен ажыратылғанын тексеріңіз.

Қайрау шеңберін ауыстыру



1. 4 бұранданы 3 (3-сурет) бұрап алыңыз, бағыттаушы қақпақты 1 (3-сурет) алыңыз, содан кейін 4-7 (3-сурет) позиция жинағындағы қайрау шеңберін алыңыз.

2. Сомынды 4 (3-сурет) бұрап алыңыз.

3. Тозған қайрау шеңберін 6 (3-сурет) алып тастап, жаңасын орнатыңыз.

4. Кері тәртіпте құрастырыңыз.

1 - бағыттаушы қақпақ

2 - реттеу бұрандасы

3 - бұранда

4 - сомын

5 - шайба

6 - тегістеу (қайрау) шеңбері

7 - ернемек төлкесі

8 - серіппе

9 - қосқыш білік

3-сурет

Назар аударыңыз! Білдекке өлшемдері «Техникалық сипаттамалары» тармағында мәлімделгенге сәйкес келмейтін шеңберлер орнатуға тыйым салынады

Мерзімді техникалық қызмет көрсету

Жұмыс аяқталғаннан кейін әр уақытта білдектің тұрқын кірден және шаңнан тазарту ұсынылады. Білдекті тазалау үшін жұмсақ шүберекті немесе щетканы пайдаланыңыз. Білдекті тазалау кезінде абразивті тазалау құралдарын, сондай-ақ құрамында спирті бар құралдарды пайдалануға тыйым салынады.

Білдекті өз бетінше жөндеуге (қайрау шеңберін ауыстырудан басқа) бөлшектеуге тыйым салынады. Білдектің қауіпсіздігі мен сенімділігін қамтамасыз ету үшін жөндеуді уәкілетті қызмет көрсету орталықтарында жүргізу қажет.

Тұрқын ағынды сумен жууға тыйым салынады! Білдектің ішіне су тиюден сақтаныңыз!

9. ЫҚТИМАЛ АҚАУЛАР ЖӘНЕ ОЛАРДЫ ЖОЮ ӘДІСТЕРІ

2-кесте

Ақау	Мүмкін себеп	Түзеу әрекеттері
Электр қозғалтқышы қызып кетеді	Үздіксіз режимде ұзақ жұмыс істеу	Құралды қайта-қысқа мерзімде қолданыңыз
Дірілдің жоғары деңгейі	1. Қайрау шеңбері зақымдалған немесе біркелкі емес тозған. 2. Мойынтірек тозған.	1. Қайрау шеңберін ауыстырыңыз. 2. Қызмет көрсету орталығына хабарласыңыз.
Электр қозғалтқышы іске қосылмайды	1. Қосқыш/ажыратқыш ақаулы 2. Электр желісінде кернеу жоқ. 3. Қозғалтқыштың көмір щеткаларының тозуы.	1. Қызмет көрсету орталығына хабарласыңыз. 2. Электр желісіндегі кернеуді тексеріңіз. 3. Қызмет көрсету орталығына хабарласыңыз.

10. ТАСЫМАЛДАУ МЕН САҚТАУ

Тасымалдау

Өндірушінің қаптамасындағы өнімді жабық көліктің барлық түрлерімен ауа температурасы минус 50-ден плюс 50 °С-қа дейін және салыстырмалы ылғалдылығы 80% - ға дейін (плюс 25°С температурада) көліктің осы түрінде қолданылатын жүктерді тасымалдау ережелеріне сәйкес тасымалдауға болады.

Сақтау

Өнім плюс 5-тен плюс 40°С-қа дейінгі температурада және салыстырмалы ылғалдылығы 80% - ға дейін (плюс 25°С температурада) жылытылатын желдетілетін бөлмеде дайындаушының қаптамасында сақталуы тиіс.

11. КӘДЕГЕ ЖАРАТУ

Өнімді және оның компоненттерін тұрмыстық қоқыспен бірге тастамаңыз. Өнімді қолданыстағы өндірістік қалдықтарды кәдеге жарату ережелеріне сәйкес тастаңыз.

12. ҚЫЗМЕТ МЕРЗІМІ

Өнім тұрмыстық сыныпқа жатады. Қызмет мерзімі 5 жыл.

13. ӨНДІРУШІ, ИМПОРТТАУШЫ ЖӘНЕ СЕРТИФИКАТ ТУРАЛЫ МӘЛІМЕТТЕР/ДЕКЛАРАЦИЯЛАР ЖӘНЕ ӨНДІРІС КҮНІ

Өндіруші, импорттаушы, ресми өкіл туралы деректер, сертификат немесе декларация туралы ақпарат, сондай-ақ өндірілген күні туралы ақпарат паспортқа №1 қосымшада орналасқан.

14. КЕПІЛДІК МІНДЕТТЕМЕЛЕРІ

«Үй шебері» сериясының құралына кепілдік мерзімі тұтынушыға сатылған сәттен бастап 24 айды құрайды.

Өнім мен қосалқы бөлшектердің қызмет ету мерзімін өндіруші белгілейді және олар пайдалану жөніндегі нұсқаулықта (паспортта) көрсетілген.

Кепілдік мерзімі ішінде сатып алушы өндірістік ақаулардың салдары болған ақауларды тегін түзеуге құқылы. Кемшілігі анықталған жағдайда тауарды сараптау мен жөндеу тек авторизацияланған сервистік орталықтарда жүргізіледі, олардың өзекті тізімін <https://elitech-tools.ru/sections/service> сайтынан табуға болады

Кепілдік жөндеу сатып алу құжаты мен кепілдік талонын көрсетілгенде жүргізіледі, ол болмаған жағдайда - кепілдіктің басталу мерзімі өнім жасалған күннен бастап есептеледі.

Кепілдік бойынша ауыстырылатын бөлшектер шеберхананың меншігіне өтеді.

Кепілдік қызмет көрсету келесі кемшіліктер нәтижесінде пайда болған өнімдерге қолданылмайды:

өнімді пайдалану, сақтау және/немесе тасымалдау шарттары мен ережелерін бұзу, сондай-ақ өнімнің таңбалау тақтайшасы және/немесе сериялық нөмірі болмаған немесе ішінара болмаған немесе бүлінген кезде;

ақаулық белгілері бар өнімді пайдалану (шуы, дірілі жоғарылауы, қатты қызуы, біркелкі емес айналуы, қуатының жоғалуы, айналымның төмендеуі, қатты ұшқындауы, күйік иісі, өзіне тән емес газ шығуы)

механикалық зақымдану (жарықтар, жарықшақ, ойықтар, деформациялар және т. б.);

коррозиялық ортаның, жоғары температураның немесе металл бөліктерінің коррозиясы кезінде басқа сыртқы факторлардың әсерінен болатын зақым;

қатты ішкі немесе сыртқы ластанудан, бұйымға бөгде заттар мен сұйықтықтардың, материалдар мен заттардың түсуінен, желдеткіш арналардың (саңылаулардың), май арналарының бітелуінен, сондай-ақ қызып кетуден, дұрыс сақтамаудан, тиісті күтімнің болмауынан туындаған зақымданулардан туындаған зақымдар;

тірелетін, үйкелетін, берілісті бөлшектері мен материалдарының табиғи тозуы, мотосағат есептегішінің жұмысына араласу немесе зақымдануы.

шамадан тыс жүктеме немесе қате қолдану. Өнімнің шамадан тыс жүктелуінің шартсыз белгілеріне мыналар жатады (бірақ олармен шектелмейді): түстерінің құбылуы, ротор мен статор сияқты түйсетін немесе кезектесетін бөлшектердің

бір мезгілде істен шығуы, редуктор мен зәкірдің тегершігінің, трансформатордың бастапқы орамасы, бөлшектердің істен шығуы, бұйымның тораптарының немесе электр қозғалтқышының сымдарының жоғары температураның әсерінен, сондай-ақ өнімнің кестеде көрсетілген номиналдар электр желісі параметрлерінің шартына сай болмауынан деформациялануы немесе балқуы

ауыстырылатын құрылым бөлшектерінің істен шығуы (жұлдызшалар, шынжырлар, шиналар, саптамалар, дискілер, бұтакесу пышақтары, шөп шабатын машиналар мен триммерлер, қармақ бауы мен триммер бастары, қорғаныс қаптамалары, аккумуляторлар, отын және ауа сүзгілері, белбеулер, аралау пышағы, жұлдызшалар, цангалар, дәнекерлеу ұштары, құбыршектер, тапаншалар және жоғары қысымды

жууға арналған саптамалар, кернеу және бекіту элементтері (болттар, сомындар, шентемірлер), ауа сүзгілері және т. б.), сондай-ақ тозудың осы түрлерінен туындаған бұйымның ақаулары;

поршень тобының істен шығуына әкеп соққан отын қоспасының құрамы мен сапасына қойылатын талаптарды сақтамау (поршень сақинасының жатуы және/немесе цилиндрдің ішкі бетінде және поршень бетінде сызаттар мен бұзушылықтардың болуы, шатун мен поршень саусағының тірек мойынтіректерінің бұзылуы немесе балқуы);

компрессорлар, 4 тактілі қозғалтқыштар қартеріндегі май мөлшерінің жеткіліксіздігі немесе май түрінің сәйкес келмеуі (шатунда, иінді білікте, тіпті май деңгейінің датчигі болған кезде де сызаттар мен бөгеттердің болуы);

Шығыс және тез тозатын бөлшектердің, ауыстырылатын құрылғылардың және компоненттердің істен шығуы (стартерлер, жетек берілістері, бағыттаушы роликтер, жетек белдіктері, дөңгелектер, резеңке амортизаторлар, тығыздағыштар, майлы тығыздағыштар, тежегіш таспа, қорғаныш қаптамалар, тұтандырғыш электродтар, термопаралар, іліністер, майлау, көмір щеткалары, жетекші жұлдызшалар, дәнекерлеу алауы (саптамалар, ұштар мен бағыттаушы арналар), діңгектер, жоғары қысымды жуу құралдарының клапандары және т. б.), сондай-ақ тозудың осы түрлерінен туындаған бұйымның ақаулары;

бекіткіштердің, пломбалардың, қорғаныш жапсырмалардың және т. б. оймакілтектерінің зақымдалуымен араласу.

Кепілдік қолданылмайды:

Құрылысына өзгерістер мен толықтырулар енгізілген өнімге;

Кәсіпкерлік қызмет үшін немесе кәсіптік, өнеркәсіптік мақсаттарда пайдаланылатын тұрмыстық мақсаттағы өнімдерге (пайдалану жөніндегі нұсқаулықтағы мақсатқа сәйкес);

Өнімнің профилактикалық және техникалық қызмет көрсетуге (майлау, жуу, тазалау, реттеу және т.б.)

Түпнұсқа болып табылмайтын керек-жарақтарды, ілеспе және қосалқы бөлшектерді пайдалану нәтижесінде пайда болған бұйымның ақауларына.



КЕПІЛДІК ТАЛОНЫ

Өнімнің атауы: _____

Моделі: _____

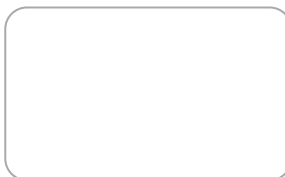
Модель артикулі: _____

Шығарылған күні: _____

Сериялық нөмірі: _____

Сату күні: _____

Сауда ұйымының мөрі:



ҮЗБЕЛІ ТАЛОН № _____

(қызмет көрсету орталығымен толтырылады)

Қабылдау күні _____

Қызмет көрсету орталығы _____

Тапсырыс-өкімдеме нөмірі _____

Берілген күні _____

Клиенттің қолы _____

Қызмет көрсету орталығының мөрі

ҮЗБЕЛІ ТАЛОН № _____

(қызмет көрсету орталығымен толтырылады)

Қабылдау күні _____

Қызмет көрсету орталығы _____

Тапсырыс-өкімдеме нөмірі _____

Берілген күні _____

Клиенттің қолы _____

Қызмет көрсету орталығының мөрі

ҮЗБЕЛІ ТАЛОН № _____

(қызмет көрсету орталығымен толтырылады)

Қабылдау күні _____

Қызмет көрсету орталығы _____

Тапсырыс-өкімдеме нөмірі _____

Берілген күні _____

Клиенттің қолы _____

Қызмет көрсету орталығының мөрі

AM

ՀԱՐԳԵԼԻ ԳՆՈՐԴ,

Շնորհակալություն ELITECH-ի արտադրանքը ընտրելու համար: Խորհուրդ ենք տալիս ուշադիր կարդալ այս անձնագիրը և ուշադիր հետևել սարքավորումների անվտանգության, շահագործման և պահպանման միջոցառումների վերաբերյալ ցուցումներին:

Անձնագրում պարունակվող տեղեկատվությունը հիմնված է անձնագրի թողարկման պահին առկա տեխնիկական բնութագրերի վրա:

Սույն անձնագիրը պարունակում է տեղեկատվություն, որն անհրաժեշտ և բավարար է ապրանքի հուսալի և անվտանգ շահագործման համար:

Արտադրանքի կատարելագործման ուղղությամբ մշտական աշխատանքի հետ կապված՝ արտադրողն իրավունք է վերապահում փոխել դրա կառուցվածքը, որը չի ազդում շահագործման հուսալիության և անվտանգության վրա՝ առանց լրացուցիչ ծանուցման:

ԲՈՎԱՆԴԱԿՈՒԹՅՈՒՆ

1. Նպատակը	40
2. Տեխնիկական անվտանգության կանոններ.	40
3. Տեխնիկական բնութագրեր	41
4. Կոմպլեկտացիա	41
5. Կառուցվածքի նկարագրություն	42
6. Աշխատանքի նախապատրաստում	42
7. Շահագործում	42
8. Տեխնիկական սպասարկում	44
9. Հնարավոր անսարքություններ և դրանց վերացման մեթոդներ	45
10. Փոխադրում և պահպանում	45
11. Օտարում	46
12. Ծառայության ժամկետը	46
13. Տվյալներ արտադրողի, ներմուծողի և հավաստագրի մասին/ հայտարարագրեր և արտադրության ամսաթիվ	46
14. Երաշխիքային պարտավորություններ	46

1. ՆՊԱՏԱԿԸ

Հաստոցը նախատեսված է մետաղի վրա փորվածքները չոր սրելու համար:
Հաստոցի շահագործման ռեժիմը S2/30 րոպե:

2. ՏԵԽՆԻԿԱԿԱՆ ԱՆՎՏԱՆԳՈՒԹՅԱՆ ԿԱՆՈՆՆԵՐ.

Ուշադրություն! Մի՛ միացրեք հաստոցը էլեկտրամատակարարման ցանցին, քանի դեռ ուշադիր չեք ծանոթացել արտադրանքի անձնագրին:

Նախքան հաստոցը միացնելը, համոզվեք, որ տեղադրման ընթացքում օգտագործվող բոլոր գործիքները հանվում են հաստոցի վրայից:

Մեքենայի աշխատանքի վայրը պետք է ցանկապատված լինի: Մաքուր պահեք աշխատանքային տարածքը, թույլ մի տվեք կողմնակի առարկաները խառնաշփոթ: Կազմակերպեք բավարար լուսավորություն աշխատավայրում:

Արգելվում է հաստոցի տեղադրումը և շահագործումը 80% - ից ավելի օդի հարաբերական խոնավությամբ սենյակներում: Հաստոցը մի ենթարկեք անձրևի, ձյան ազդեցության:

Երեխաները և կողմնակի անձինք պետք է ապահով հեռավորության վրա լինեն աշխատավայրից: Կողպեք աշխատանքային տարածքը կողպեքով: Մի՛ թողեք հաստոցը առանց հսկողության: Նախքան աշխատավայրը լքելը, անջատեք հաստոցը, սպասեք էլեկտրական շարժիչի ամբողջական դադարեցմանը և անջատեք հոսանքի լարը վարդակից:

Մի՛ ծանրաբեռներ հաստոցը: Ձեր աշխատանքը ավելի լավ կկատարվի և կավարտվի ավելի արագ, եթե այն կատարեք այնպես, որ մեքենան չծանրաբեռնվի:

2.6. Օգտագործեք հաստոցը միայն ըստ նշանակության: Չի՛ թույլատրվում հաստոցի ինքնուրույն փոփոխություններ կատարել, ինչպես նաև հաստոցի օգտագործումը այն աշխատանքների համար, որոնց համար նախատեսված չէ:

2.7. Միշտ աշխատեք պաշտպանիչ ակնոցներով; սովորական ակնոցները այդպիսին չեն, քանի որ դրանք չեն դիմադրում հարվածներին:

2.8. Աշխատավայրում փոշու արդյունահանման արդյունավետ համակարգերի բացակայության դեպքում խորհուրդ է տրվում օգտագործել անհատական շնչառական պաշտպանություն (ռեսպիրատոր), քանի որ որոշ նյութերի մշակման ընթացքում փոշին կարող է առաջացնել ալերգիկ բարդություններ:

2.9. Պահեք հաստոցը մաքուր, լավ վիճակում, պատշաճ կերպով սպասարկեք այն:

2.10. Նախքան հաստոցի տեղադրման կամ պահպանման ցանկացած աշխատանք սկսելը, անջատեք հաստոցի հոսանքի լարի խրոցը էլեկտրոցանցի վարդակից:

2.11. Օգտագործեք միայն առաջարկվող բաղադրիչները (մասեր, հանգույցներ և մեխանիզմներ): Հետևեք բաղադրիչների հետ կապված ցուցումներին: Անհամապատասխան բաղադրիչների օգտագործումը կարող է դժբախտ պատահարի պատճառ դառնալ:

Թույլ մի տվեք հոսանքի լարը սխալ շահագործում: Մի քաշեք հոսանքի լարը վարդակից խրոցը անջատելիս: Պաշտպանեք լարը ջեռուցումից, յուղի և ջրի ներթափանցումից և սուր եզրերին վնասվելուց:

Մեքենան գործարկելուց հետո թույլ տվեք, որ այն աշխատի առնվազն 30 վայրկյան պարապ: Եթե այս ընթացքում արտասովոր աղմուկ էք լսում կամ ուժեղ թրթռում էք զգում, անջատեք հաստոցը, անջատեք հոսանքի լարը խրոցը վարդակից և շտկեք անսարքության պատճառը նախքան հաստոցը հաջորդ անգամ միացնելը:

Մի աշխատեք հաստոցի վրա, եթե դեղեր էք ընդունում կամ ակրիոլի կամ թմրանյութերի ազդեցության տակ եք:

Սահմանային վիճակի չափանիշներ

Ուշադրություն! Եթե արտադրանքի շահագործման ընթացքում կողմնակի աղմուկներ են առաջանում, էլեկտրական մալուխի մեկուսացման վնաս, կորպուսի և սրման շրջանի մեխանիկական վնաս, անհրաժեշտ է անհապաղ անջատել արտադրանքը և կապվել լիազորված սպասարկման կենտրոնի հետ՝ անսարքությունները վերացնելու համար:

3. ՏԵԽՆԻԿԱԿԱՆ ԲՆՈՒԹԱԳՐԵՐ

Աղյուսակ 1

ՊԱՐԱՄԵՏՐԵՐ / ՄՈՂԵԼ	CT 013C (US 013U)
Կոդ	E2013.005.XX
Հզորություն, Վտ	100
Շրջանագծի տրամագիծը, մմ	75
Շրջանակի հաստությունը, մմ	14
Շրջանակի հատիկավորություն	80
Պտտման արագություն առանց բեռի, պտ/ր.	1500
Գայլիկոնների տրամագիծը, մմ	3-13
Շարժիչի աշխատանքային ռեժիմ	S2/30
Ցանցի լարումը, Վ	230
Ցանցի հաճախականությունը, Հց	50
Ընդհանուր չափերը, մմ	110x100x170
Քաշը, կգ	1,2

4. ԿՈՄՊԼԵԿՏԱՑԻԱ

Հաստոց -1 հատ
Ապրանքի անձնագիր - 1 հատ:

5. ԿԱՌՈՒՑՎԱԾԵՒԻ ՆԿԱՐԱԳՐՈՒԹՅՈՒՆ



Նկ. 1

6. ԱՇԽԱՏԱՆԵՒԻ ՆԱԽԱԴԱՏՐԱՍՏՈՒՄ

1. Հանեք հաստոցը և բաղադրիչները փաթեթավորումից:
2. Ստուգեք հաստոցը մեխանիկական վնասների բացակայության համար:
3. Միացրեք հաստոցը էլեկտրական ցանցին և ստուգեք անջատիչի աշխատանքը 4 (Նկ. 1). Հաստոցը պատրաստ է շահագործման:

7. ՇԱՀԱԳՈՐԾՈՒՄ

Միացում / անջատում

Ուշադրություն! Նախքան հաստոցը էլեկտրամատակարարման ցանցին միացնելը, համոզվեք, որ անջատիչը գտնվում է «0» անջատված դիրքում:

Հաստոցը միացնելու համար սեղմեք անջատիչ 4-ը (Նկ. 1) «I» դիրքում:
Հաստոցը անջատելու համար սեղմեք անջատիչը «0» դիրքում:

Աշխատանքի կարգը

1. Տեղադրեք հաստոցը հարթ հորիզոնական մակերեսի վրա և միացրեք այն էլեկտրական ցանցին:

2. Պտուտակեք ճշգրտման պտուտակը 2 (Նկ. 1) մինչև վերջ, պտտեք այն ժամացույցի սլաքի հակառակ ուղղությամբ (ձախ պարույր):

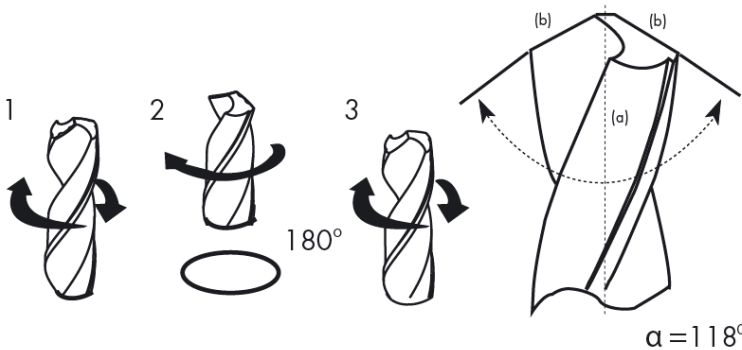
3. Տեղադրեք գայլիկոնը ուղեցույցի կափարիչի վրա իր տրամագծին համապատասխան անցքի մեջ 1 (Նկ. 1). Գայլիկոնը փոքր-ինչ պտտելով, ամրացրեք դրա դիրքը անցքի մեջ՝ համապատասխանեցնելով գայլիկոնի խոռոչները կափարիչի անցքի ներքևում գտնվող համապատասխան ներդիրների հետ:

4. Միացրեք հաստոցը: Կարգավորող պտուտակը պտտելով 2 (Նկ. 1) ժամացույցի սլաքի ուղղությամբ բարձրացրեք սրման շրջանակը, մինչև գայլիկոնի եզրը դիպչի սրման շրջանի մակերեսին (որոշվում է լսողությամբ): Այնուհետև, մի փոքր սեղմելով գայլիկոնի վրա, սրեք գայլիկոնի մեկ սայրը:

5. Հեռացրեք գայլիկոնը անցքից և կատարեք սրված սայրի արտաքին ստուգում:

6. Եթե սրումը չի կատարվում սայրի ամբողջ երկարությամբ, ապա անհրաժեշտ է գայլիկոնը նորից տեղադրել անցքի մեջ (մշակված եզրը պետք է լինի անցքի արտաքին մասում) և փոքր անկյան տակ ժամացույցի սլաքի ուղղությամբ պտուտակելով կարգավորող պտուտակը (1/8-1/4 շրջադարձ, որը համապատասխանում է 45° - 90° ճշգրտման պտուտակի 1 ամբողջական շրջադարձից), նորից սրել:

7. Գայլիկոնի մեկ սայրն ամբողջությամբ սրելուց հետո նույն կերպ սրեք երկրորդ սայրը:



Նշում! Կոտրված կամ չափազանց բուրբ գայլիկոնները սրելիս նախ պետք է այն կոպիտ սրել՝ օգտագործելով սրիչ հաստոց (սրիչ):

Նշում! Կատարեք տարբեր տրամագծերի գայլիկոնների սրում՝ դրանք փոխարինելով՝ սկսած գայլիկոնի մեծ տրամագծից, քանի որ դա տեղի կունենա սրման շրջանի ավելի միասնական մաշվածություն:

Ուշադրություն! Արգելվում է օգտագործել վնասված հղկող անիվներ: Եթե շրջանակ վրա նկատում եք մեխանիկական վնաս և ճաքեր, ապա այն պետք է փոխարինվի նախքան հաստոցը հաջորդ անգամ միացնելը:

Ուշադրություն! Հաստոցը նախատեսված չէ երկարատև օգտագործման համար: Շարժիչի գերտաքացումից և հաստոցի շարքից դուրս գալուց խուսափելու համար մեքենայի շահագործումը պետք է իրականացվի կրկնվող-կարճաժամկետ ռեժիմով (S2/30):

8. ՏԵԽՆԻԿԱԿԱՆ ՍՊԱՍԱՐԿՈՒՄ

Ուշադրություն! Տեխնիկական սպասարկումից առաջ ստուգեք, որ հաստոցը անջատված է ցանցից:

Սրիչ անիվի փոխարինում



Նկ. 3

1. Անջատեք 4 պտուտակ 3 (Նկ. 3), հեռացրեք ուղեցույցի կափարիչը 1 (Նկ. 3), ապա սրիչ շրջանակի հավաքը 4-7 դիրքերում (Նկ. 3).
2. Պտուտակեք պնդօղակը 4 (Նկ. 3).
3. Հեռացրեք մաշված սրիչ շրջանակը 6 (Նկ. 3) և տեղադրեք նորը:
4. Հավաքումը կատարեք հակառակ հերթականությամբ:

- 1 - ուղեցույց կափարիչ
- 2 - պտուտակ կարգավորող
- 3 - պտուտակ
- 4 - տափօղակ
- 5 - պնդօղակ
- 6 - հղկող (սրող) շրջան
- 7 - տնակալ- կցեգր
- 8 - զսպանակ
- 9 - լիսեռ միացնող

Ուշադրություն! Արգելվում է հաստոցի վրա տեղադրել շրջանակներ, որոնց չափերը չեն համապատասխանում «Տեխնիկական բնութագրեր» կետում հայտարարվածներին:

Պարբերական սպասարկում

Աշխատանքի ավարտին ամեն անգամ խորհուրդ է տրվում մաքրել հաստոցի կորպուսը կեղտից և փոշուց: Հաստոցը մաքրելու համար օգտագործեք փափուկ կտոր կամ խոզանակ: Հաստոցը մաքրելիս արգելվում է օգտագործել հղկող մաքրող

միջոցներ, ինչպես նաև ավտոմատ պարունակող միջոցներ:

Արգելվում է ապամոնտաժել հաստոցը ինքնուրույն վերանորոգման համար (բացառությամբ սրիչ անիվի փոխարինման): Հաստոցի անվտանգությունն ու հուսալիությունն ապահովելու համար վերանորոգումը պետք է իրականացվի լիազորված սպասարկման կենտրոններում:

Արգելվում է լվանալ մարմինը հոսող ջրով: Խուսափեք մեքենայի ներսում ջուր ընկնելուց:

9. ՀՆԱՐԱՎՈՐ ԱՆՍԱՐԹՈՒԹՅՈՒՆՆԵՐ և ԴՐԱՆՑ ՎԵՐԱՑՄԱՆ ՄԵԹՈՂՆԵՐ

Աղյուսակ 2

Անսարքություն	Հնարավոր պատճառը	Վերացման գործողություններ
Էլեկտրական շարժիչը գերտաքանում է	Շարունակական աշխատանք անդադար ռեժիմով:	Գործիքը շահագործեք կրկնվող-կարճաժամկետ ռեժիմով:
Բարձր թրթռում	1. Սրման շրջանակը վնասված է կամ անհավասար մաշված: 2. Մաշված առանցքակալ:	1. Փոխարինեք սրիչ անիվը: 2. Կապվեք սպասարկման կենտրոնի հետ:
Էլեկտրական շարժիչը չի գործարկվում	1. Անսարք անջատիչ 2. Էլեկտրական ցանցում լարումը բացակայում է: 3. Շարժիչի անկյունային խոզանակներին մաշվածություն:	1. Կապվեք սպասարկման կենտրոնի հետ: 2. Ստուգեք էլեկտրական ցանցի լարումը: 3. Կապվեք սպասարկման կենտրոնի հետ:

10. ՓՈՒՆԱԴՐՈՒՄ և ՊԱՅՊԱՆՈՒՄ

Փոխադրում

Արտադրողի փաթեթավորման մեջ արտադրանքը կարող է տեղափոխվել բոլոր տեսակի փակ տրանսպորտով՝ մինուս 50-ից պլուս 50 °C օդի ջերմաստիճանում և մինչև 80% հարաբերական խոնավության պայմաններում (պլուս 25°C ջերմաստիճանում)՝ այս տեսակի տրանսպորտի վրա գործող ապրանքների փոխադրման կանոններին համապատասխան:

Պահպանում

Ապրանքը պետք է պահվի արտադրողի փաթեթավորման մեջ ջեռուցվող օդափոխվող սենյակում՝ այլուս 5-ից այլուս 40°C ջերմաստիճանում և մինչև 80% հարաբերական խոնավության պայմաններում (այլուս 25°C ջերմաստիճանում):

11. ՕՏԱՐՈՒՄ

Մի նետեք ապրանքը և դրա բաղադրիչները կենցաղային աղբի հետ միասին: Օտարեք արտադրանքը արդյունաբերական թափոնների հեռացման գործող կանոնակարգերի համաձայն:

12. ԾԱՌԱՅՈՒԹՅԱՆ ԺԱՄԿԵՏԸ

Ապրանքը պատկանում է կենցաղային դասին: Ծառայության ժամկետը 5 տարի է:

13. ՏՎՅԱԼՆԵՐ ԱՐՏԱԴՐՈՂԻ, ՆԵՐՄՈՒԾՈՂԻ և ՀԱՎԱՍՏԱԳՐԻ ՄԱՍԻՆ/ ՀԱՅՏԱՐԱՐԱԳՐԵՐ և ԱՐՏԱԴՐՈՒԹՅԱՆ ԱՄՍԱԹԻՎ

Արտադրողի, ներմուծողի, պաշտոնական ներկայացուցչի մասին տվյալները, հավաստագրի կամ հայտարարագրի մասին տեղեկությունները, ինչպես նաև արտադրության ամսաթվի մասին տեղեկությունները գտնվում են անձնագրի և 1 հավելվածում:

14. ԵՐԱՇԽԻՔԱՅԻՆ ՊԱՐՏԱՎՈՐՈՒԹՅՈՒՆՆԵՐ

«Տնային վարպետ» շարքի գործիքի երաշխիքային ժամկետը սպառողին վաճառքի պահից 24 ամիս է:

Ապրանքի և բաղադրիչների ծառայության ժամկետը սահմանվում է արտադրողի կողմից և նշված է անձնագրում:

Երաշխիքային ժամանակահատվածում գնորդն իրավունք ունի անվճար վերանորոգել անսարքությունները, որոնք առաջացել են արտադրական թերությունների հետևանքով: Ապրանքի վերանորոգումը և փորձաքննությունը, եթե թերություն է հայտնաբերվել, իրականացվում է միայն լիազորված սպասարկման կենտրոններում, որոնց ընթացիկ ցանկը կարող եք գտնել <https://elitech-tools.ru/sections/service> կայքում:

Երաշխիքային վերանորոգումն իրականացվում է գնման փաստաթղթի և երաշխիքային քարտի ներկայացմամբ, իսկ երաշխիքի բացակայության դեպքում երաշխիքի մեկնարկի ամսաթիվը հաշվարկվում է ապրանքի արտադրության օրվանից:

Երաշխիքով փոխարինված մասերը դառնում են արտադրամասի սեփականությունը:

Երաշխիքային սպասարկումը չի տարածվում այն ապրանքների վրա, որոնց

թերութիւնները առաջացել են հետևյալ պատճառներով.

- արտադրանքի շահագործումը անսարքութեան նշաններով (աղմուկի ավելացում, թրթռում, ուժեղ ջեռուցում, անհավասար պտուկտ, հոսանքի կորուստ, դանդաղում, ուժեղ կայծ, այրվող հոտ, անսովոր արտանետում);

- մեխանիկական վնաս (ճաքեր, քեծվածքներ, փորվածքներ, դեֆորմացիաներ և այլն);

- մետաղական մասերի կոռոզիայի ժամանակ, ագրեսիվ միջավայրի, բարձր ջերմաստիճանի կամ այլ արտաքին գործոնների ազդեցության հետևանքով առաջացած վնաս;

- ներքին կամ արտաքին ծանր աղտոտման, օտար առարկաների և հեղուկների, նյութերի և նյութերի ներթափանցում արտադրանքի մեջ, օդափոխման խողովակների (անցքերի), յուղի ալիքների խցանման հետևանքով առաջացած վնասը, ինչպես նաև գերտաքացումից, ոչ պատշաճ պահպանման, ոչ պատշաճ սպասարկման հետևանքով առաջացած վնասը;

- մղման, քսման, փոխանցման դետալների և նյութերի բնական մաշվածություն ;

- ժամաչափի խախտում կամ վնասում:

- գերբեռնվածություն կամ չարաշահում: Սարքի ծանրաբեռնվածության անվերապահ նշանները ներառում են (բայց չսահմանափակվելով) տրանսֆորմատորի ոլորումը, մասերի, արտադրանքի բաղադրիչների կամ էլեկտրական շարժիչի լարերի դեֆորմացիան կամ հալվելը բարձր ջերմաստիճանի ազդեցության տակ, ինչպես նաև այս սարքի վարկանիշների աղյուսակում նշված էլեկտրական ցանցի պարամետրերի անհամապատասխանության պատճառով;

- Փոխարինելի սարքերի խափանում (ճղոցներ, շղթաներ, անվադողեր, վարդակներ, սկավառակներ, խոզանակի դանակներ, սիգամարգերի հնձիչներ և հարմարանքներ, ձկնորսական լարեր և հարմարվողական գլուխներ, պաշտպանիչ ծածկոցներ, մարտկոցներ, կայծային մոմեր, վառելիքի և օդի գոտիչներ, գոտիներ, սղոցներ, պտուտակներ, կոլեկտորներ, եռակցման ծայրեր, խողովակներ, ատրճանակներ և ճնշման լվացման մեքենաների վարդակներ, լարվածության և ամրացման տարրեր (պտուտակներ, ընկույզներ, եզրեր, օդային գոտիչներ և այլն), ինչպես նաև արտադրանքի անսարքություններ, որոնք առաջացել են այս տեսակի մաշվածությունից;

- վառելիքի խառնուրդի բաղադրության և որակի պահանջներին չհամապատասխանելը, ինչը հանգեցրել է միացի խմբի խափանման (միացի օդակի առաջացում և/կամ քերծվածքների և ճաքերի առկայություն և միացի և միացի ներքին մակերեսի վրա, միացնող գավազակի և միացային քորոցի օժանդակ առանցքակալների ոչնչացում կամ հալում);

- կոմպրեսորների, 4 հարվածային շարժիչների բեռնախցիկում յուղի անբավարար քանակություն կամ յուղի տեսակի անհամապատասխանություն (միացնող ձողի, ծնկաձողի վրա քերծվածքների և ճաքերի առկայություն, նույնիսկ եթե կա յուղիի մակարդակի ցուցիչ);

- Սպառվող և մաշված մասերի, փոխարինվող սարքերի և բաղադրիչների խափանումը (մեկնարկիչներ, շարժիչ շարժակներ, ուղղորդող գլանափաթեթներ,

շարժիչ գոտիներ, անիվներ, ռետինե շոկի կլանիչներ, կնիքներ, յուղի կնիքներ, արգելակման ժապավեն, պաշտպանիչ ծածկոցներ, բռնկման էլեկտրոդներ, ջերմագույգեր, ճիրաններ, քսանյութեր, ածխածնային խոզանակներ, շարժական պտուտակներ, եռակցման ջահեր (վարդակներ, ծայրեր և ուղեցույցներ), տակառներ, ճնշման լվացման փականներ և այլն), ինչպես նաև արտադրանքի խափանումները, որոնք առաջացել են այս տեսակի մաշվածության հետևանքով ;

- միջամտություն ամրացումների, կնիքների, պաշտպանիչ կաշուն պիտակների և այլ անցքերի վնասմանը;

Երաշխիքը չի ներառում.

- ապրանքի վրա,որի դիզայնում կատարվել են միջամտություններ և փոփոխություններ ;

- Կենցաղային նշանակության արտադրատեսակների համար, որոնք օգտագործվում են ձեռնարկատիրական գործունեության կամ մասնագիտական, արդյունաբերական նպատակներով (ըստ շահագործման ձեռնարկում նշված նպատակի);

- Արտադրանքի պրոֆիլակտիկ և տեխնիկական սպասարկման ծառայությունների համար (քսում, լվացում, մաքրում, ճշգրտում և այլն);

- Արտադրանքի անսարքությունները, որոնք առաջացել են ոչ օրիգինալ պարագաների,աքսեսուարների և պահեստամասերի օգտագործման հետևանքով;

ԵՐԱՇԽԻՔԻ ՔԱՐՏ

Ապրանքի անվանումը _____

Մոդելը _____

Մոդելի համարը _____

Թողարկման ամսաթիվը _____

Սերիական համարը _____

Վաճառքի ամսաթիվը _____

Առևտրային կազմակերպության կնիքը



ԿՏՐՄԱՆ ԿՏՐՈՆ № _____

(լրացվում է սպասարկման կենտրոնի կողմից)

Ընդունման ամսաթիվը _____

Սպասարկման կենտրոն _____

Աշխատանքային պատվերի համարը _____

Թողարկման ամսաթիվը _____

Հաճախորդի ստորագրությունը _____

Սպասարկման կենտրոնի կնիք

ԿՏՐՄԱՆ ԿՏՐՈՆ № _____

(լրացվում է սպասարկման կենտրոնի կողմից)

Ընդունման ամսաթիվը _____

Սպասարկման կենտրոն _____

Աշխատանքային պատվերի համարը _____

Թողարկման ամսաթիվը _____

Հաճախորդի ստորագրությունը _____

Սպասարկման կենտրոնի կնիք

ԿՏՐՄԱՆ ԿՏՐՈՆ № _____

(լրացվում է սպասարկման կենտրոնի կողմից)

Ընդունման ամսաթիվը _____

Սպասարկման կենտրոն _____

Աշխատանքային պատվերի համարը _____

Թողարկման ամսաթիվը _____

Հաճախորդի ստորագրությունը _____

Սպասարկման կենտրոնի կնիք



ДОМАШНИЙ МАСТЕР



8 800 100 51 57

**Номер круглосуточной бесплатной горячей линии по РФ.
Вся дополнительная информация о товаре и сервисных
центрах на сайте
elitech.ru**

8 800 100 51 57

**Сэрвісны центрНомер кругласутачнай бясплатнай гарачай лініі па РФ.
Уся дадатковая інфармацыя аб тавары і сэрвісных
цэнтры на сайце
elitech.ru**

8 800 100 51 57

**Ресей Федерациясындағы тәулік бойғы ақысыз сенім телефонының қыз-
мет көрсету орталығы.
Өнім және қызмет көрсету туралы барлық қосымша ақпарат
сайттағы орталықтарда
elitech.ru**

8 800 100 51 57

**Ռուսաստանի Դաշնությունում շուրջօրյա անվճար թեժ գծի համարը:
Ապրանքի և սպասարկման կենտրոնների մասին բոլոր լրացուցիչ
տեղեկությունները կայքում
elitech.ru**