

ELITECH

ДОМАШНИЙ МАСТЕР

ПАСПОРТ

**СТАНОК ЗАТОЧНОЙ ELITECH
СТ 150 (E2013.002.XX)**



EAC



УВАЖАЕМЫЙ ПОКУПАТЕЛЬ!

Благодарим Вас за выбор продукции ELITECH! Мы рекомендуем Вам внимательно ознакомиться с данным руководством и тщательно соблюдать предписания по мерам безопасности, эксплуатации и техническому обслуживанию оборудования.

Содержащаяся в руководстве информация основана на технических характеристиках, имеющихся на момент выпуска руководства.

Настоящий паспорт содержит информацию, необходимую и достаточную для надежной и безопасной эксплуатации изделия.

В связи с постоянной работой по совершенствованию изделия изготовитель оставляет за собой право на изменение его конструкции, не влияющее на надежность и безопасность эксплуатации, без дополнительного уведомления.

СОДЕРЖАНИЕ

1. Назначение	4
2. Правила техники безопасности	4
3. Технические характеристики	6
4. Комплектация	6
5. Описание конструкции	7
6. Подготовка к работе	7
7. Эксплуатация	8
8. Техническое обслуживание	9
9. Возможные неисправности и методы их устранения	10
10. Транспортировка и хранение	10
11. Утилизация	11
12. Срок службы	11
13. Данные о производителе, импортере, сертификате/декларации и дате производства	11
14. Гарантийные обязательства	11

1. НАЗНАЧЕНИЕ

Станок заточной предназначен для обточки и шлифовки различных предметов, а также заточки дереворежущего, металлорежущего и другого инструмента.

2. ПРАВИЛА ТЕХНИКИ БЕЗОПАСНОСТИ

Внимание! Не подключайте станок к сети электропитания до тех пор, пока внимательно не ознакомитесь с Руководством по эксплуатации и поэтапно не пройдете все пункты настройки и регулировки станка.

2.1. Ознакомьтесь с устройством и назначением Вашего станка.

2.2. Правильно устанавливайте и всегда содержите в рабочем состоянии все защитные устройства.

2.3. Прежде чем включать станок, убедитесь в том, что все используемые при настройке инструменты удалены со станка.

2.4. Место проведения работ станка должно быть ограждено. Содержите рабочее место в чистоте, не допускайте загромождения посторонними предметами. Не допускайте использование станка в помещениях со скользким полом, например, засыпанном опилками или натертом воском.

2.5. Запрещается установка и работа станка в помещениях с относительной влажностью воздуха более 80%. Позаботьтесь о хорошем освещении рабочего места и свободе передвижения вокруг станка.

2.6. Дети и посторонние лица должны находиться на безопасном расстоянии от рабочего места. Запирайте рабочее помещение на замок.

2.7. Не перегружайте станок. Ваша работа будет выполнена лучше и закончится быстрее, если вы будете выполнять её так, чтобы станок не перегружался.

2.8. Используйте станок только по назначению. Не допускается самостоятельное проведение модификаций станка, а также использование станка для работ, на которые он не рассчитан.

2.9. Одевайтесь правильно. При работе на станке не надевайте излишне свободную одежду, перчатки, галстуки, украшения. Они могут попасть в подвижные детали станка. Всегда работайте в нескользящей обуви и убирайте назад длинные волосы.

2.10. Всегда работайте в защитных очках; обычные очки таковыми не являются, поскольку не противостоят ударам.

2.11. При отсутствии на рабочем месте эффективных систем пылеудаления рекомендуется использовать индивидуальные средства защиты дыхательных путей (респиратор), поскольку пыль при обработке некоторых материалов может вызывать аллергические осложнения.

2.12. Сохраняйте правильную рабочую позу и равновесие, не наклоняйтесь над вращающимися деталями и агрегатами и не опирайтесь на работающий станок.

2.13. Контролируйте исправность деталей станка, правильность регулировки подвижных деталей, соединений подвижных деталей, правильность установок под планируемые операции. Любая неисправная деталь должна немедленно ремонтироваться или заменяться.

2.14. Содержите станок в чистоте, в исправном состоянии, правильно его обслуживайте.

2.15. Перед началом любых работ по настройке или техническому обслуживанию станка отключите вилку шнура питания станка из розетки электросети.

2.16. Используйте только рекомендованные комплектующие (детали, узлы и механизмы). Соблюдайте указания, прилагаемые к комплектующим. Применение несоответствующих комплектующих может стать причиной несчастного случая.

2.17. Не оставляйте станок без присмотра. Прежде чем покинуть рабочее место, выключите станок, дождитесь полной остановки электродвигателя и отсоедините шнур питания от розетки.

2.18. Перед первым включением станка обратите внимание на правильность сборки и надежность установки станка.

2.19. Если Вам что-то показалось ненормальным в работе станка, немедленно прекратите его эксплуатацию.

2.20. Не допускайте неправильной эксплуатации шнура питания. Не тяните за шнур питания при отсоединении вилки от розетки. Оберегайте шнур от нагревания, попадания масла и воды и от повреждения об острые кромки.

2.21. После запуска станка, дайте ему поработать не менее одной минуты на холостом ходу. Если в это время вы услышите посторонний шум или почувствуете сильную вибрацию, выключите станок, отсоедините вилку шнура питания от розетки электрической сети и установите причину этого явления. Не включайте станок, прежде чем будет найдена и устранена причина неисправности.

2.22. Не работайте на станке, если принимаете лекарства или находитесь в состоянии алкогольного или наркотического опьянения.

Критерии предельного состояния

Внимание! При возникновении посторонних шумов при работе изделия, повреждении изоляции электрокабеля, механических повреждений корпуса и шлифовальных кругов необходимо немедленно выключить электроинструмент и обратиться в авторизованный сервисный центр для устранения неисправностей

3. ТЕХНИЧЕСКИЕ ХАРАКТЕРИСТИКИ

Таблица 1

ПАРАМЕТРЫ / МОДЕЛИ	СТ 150
Код	E2013.002.00
Мощность, Вт	250
Диаметр круга, мм	150
Толщина круга, мм	16
Диаметр посадочного отверстия круга, мм	12,7
Зернистость кругов	A36/A60
Скорость вращения без нагрузки, об/мин	2980
Окружная скорость круга, м/с	23
Режим работы двигателя, мин	S6 40%
Напряжение сети, В	230
Частота сети, Гц	50
Габаритные размеры, мм	270x190x200
Масса, кг	4,7

4. КОМПЛЕКТАЦИЯ

Станок	– 1 шт.
Круг шлифовальный	– 2 шт.
Экран защитный	– 2 шт.
Искрогаситель	– 2 шт.
Упор	– 2 шт.
Крепеж	– 1 компл.
Руководство по эксплуатации	– 1 шт.

5. ОПИСАНИЕ КОНСТРУКЦИИ

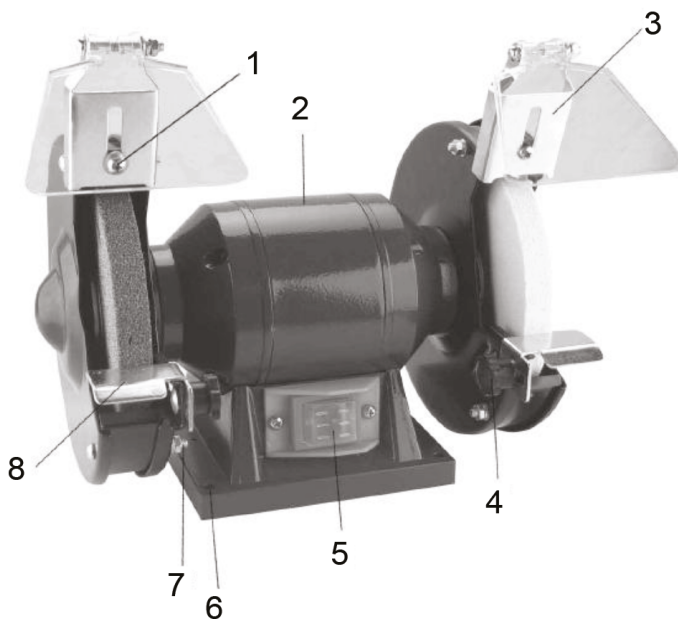


Рис. 1

- | | |
|-------------------------|-------------------------------------|
| 1 – экран защитный | 5 – выключатель |
| 2 – двигатель | 6 – основание станка |
| 3 – искрогаситель | 7 – винт крепления защитного кожуха |
| 4 – винт фиксации упора | 8 – упор |

6. ПОДГОТОВКА К РАБОТЕ

1. Извлеките станок и комплектующие из упаковки и проверьте комплект поставки.
2. Проверьте надежность крепления кругов на валу станка.
3. Установите на станок искрогасители 1 (Рис. 2) и защитный экран 3 (Рис. 2) используя крепеж из комплекта.
4. Отрегулируйте зазор между искрогасителем и шлифовальным кругом. Он должен быть 5 мм (Рис. 2)
5. Установите на станок упоры 8 (Рис. 3) и отрегулируйте зазор между краем упора и шлифовальным кругом. Он должен быть не менее 3 мм (Рис. 3)
6. Закрепите станок на верстаке, используя четыре отверстия в основании станка.

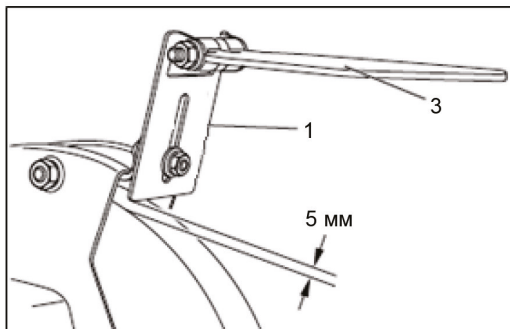


Рис. 2

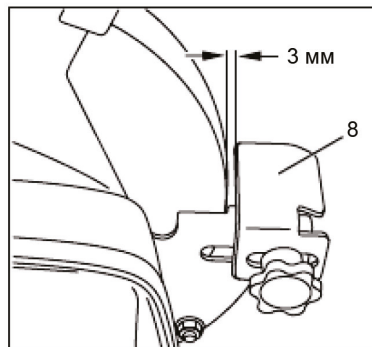


Рис. 3

Внимание! Шлифовальные круги со временем изнашиваются. Поэтому следует регулярно корректировать положение упоров и искрогасителей относительно круга.

7. ЭКСПЛУАТАЦИЯ

Включение/выключение

Внимание! Перед подключением станка к сети электропитания, убедитесь, что выключатель находится в выключенном положении «0».

Для включения станка нажмите на выключатель в положение «1».

Для выключения станка нажмите на выключатель в положение «0».

Заточка (шлифование)

- Возьмите обрабатываемую заготовку обеими руками и установите ее на упоре для заготовки.

- Включите станок и подождите, пока двигатель наберет максимальные обороты

- Прижмите заготовку к шлифовальному кругу с подходящим усилием.

- Учитывайте, что заготовка в процессе шлифования сильно нагревается.

Поэтому периодически охлаждайте заготовку в холодной воде.

Примечание! Используйте круги соответствующей зернистости в зависимости от качества шлифования и материала заготовки.

Внимание! Запрещается использовать поврежденные шлифовальные круги. Если Вы заметили механические повреждения и трещины на круге, то его следует заменить перед следующим включением станка.

Внимание! Станок не предназначен для длительных нагрузок. Во избежание перегрева двигателя и выхода станка из строя эксплуатация станка должна осуществляться в повторно-кратковременном режиме.

8. ТЕХНИЧЕСКОЕ ОБСЛУЖИВАНИЕ

Внимание! Перед техническим обслуживанием проверьте, что станок отключен от электросети.

Замена шлифовального круга

- Отверните три винта (7) и снимите внешнюю крышку (9) защитного кожуха (Рис. 4).

- Открутите гайку (10) и снимите ее вместе с зажимным фланцем (11) (Рис. 5).

Внимание! Правая гайка имеет правую резьбу (откручивается против часовой стрелки), левая гайка имеет левую резьбу (откручивается по часовой стрелке).

- Снимите шлифовальный круг (12) с вала двигателя. Задний зажимной фланец остается на валу двигателя.

- Затем установите новый шлифовальный круг (12) (Рис. 5), выполнив описанные действия в обратном порядке.

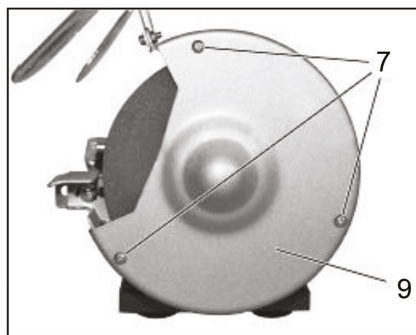


Рис. 4

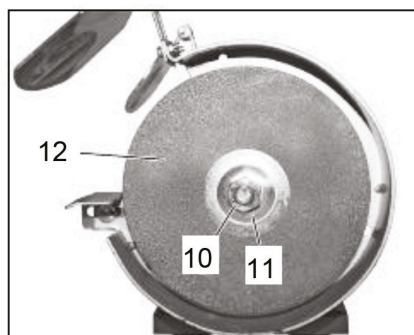


Рис. 5

Внимание! После каждой замены шлифовальных кругов выполняйте пробный пуск в течение 5 минут без нагрузки.

Внимание! Запрещается устанавливать на станок круги, размеры которых не соответствуют заявленным в пункте «Технические характеристики».

Периодическое обслуживание

- Каждый раз по окончании работы рекомендуется очищать корпус станка от грязи и пыли. Для очистки станка использовать мягкую ткань или щетку. При очистке станка запрещается использование абразивных чистящих средств, а так же средств содержащих спирт.

- Запрещается разбирать станок для самостоятельного ремонта. Для обеспечения безопасности и надежности станка, ремонт необходимо производить в специализированных сервисных центрах. Адреса сервисных центров указаны на обратной стороне гарантийного талона.

- Запрещается мыть корпус проточной водой! Избегайте попадания воды внутрь инструмент!

9. ВОЗМОЖНЫЕ НЕИСПРАВНОСТИ И МЕТОДЫ ИХ УСТРАНЕНИЯ

Таблица 2

Неисправность	Возможная причина	Действия по устранению
Электродвигатель перегревается	Продолжительная работы в непрерывном режиме	Эксплуатируйте инструмент в повторно-кратковременном режиме
Повышенная вибрация	Шлифовальный круг поврежден или неравномерно изношен	Заменить шлифовальный круг
Электродвигатель не запускается	1. Неисправный выключатель 2. Отсутствует напряжение в электросети	1. Обратитесь в сервисный центр 2. Проверьте напряжение в электросети

10. ТРАНСПОРТИРОВКА И ХРАНЕНИЕ

Транспортировка

Электроинструмент в упаковке изготовителя можно транспортировать всеми видами крытого транспорта при температуре воздуха от минус 50 до плюс 50 °С и относительной влажности до 80% (при температуре плюс 25°С) в соответствии с правилами перевозки грузов, действующих на данном виде транспорта.

Хранение

Электроинструмент должен храниться в упаковке изготовителя в отапливаемом вентилируемом помещении при температуре от плюс 5 до плюс 40°С и относительной влажности до 80% (при температуре плюс 25°С).

11. УТИЛИЗАЦИЯ

Не выбрасывайте изделие и его компоненты вместе с бытовым мусором. Утилизируйте изделие согласно действующим правилам по утилизации промышленных отходов.

12. СРОК СЛУЖБЫ

Изделие относится к бытовому классу. Срок службы 5 лет.

13. ДАННЫЕ О ПРОИЗВОДИТЕЛЕ, ИМПОРТЕРЕ, СЕРТИФИКАТЕ/ДЕКЛАРАЦИИ И ДАТЕ ПРОИЗВОДСТВА

Данные о производителе, импортере, официальном представителе, информация о сертификате или декларации, а так же информация о дате производства, находится в приложении №1 к руководству по эксплуатации.

14. ГАРАНТИЙНЫЕ ОБЯЗАТЕЛЬСТВА

Гарантийный срок на инструмент серии «Домашний Мастер» составляет 24 месяца с момента продажи Потребителю.

Срок службы инструмента и комплектующих изделий устанавливается производителем и указан в руководстве по эксплуатации (Паспорт).

В течение гарантийного срока покупатель имеет право на бесплатное устранение неисправностей, которые явились следствием производственных дефектов. Ремонт и экспертиза товара, при обнаружении недостатка, производится только в авторизованных сервисных центрах, актуальный перечень которых можно найти на сайте <https://elitech-tools.ru/sections/service>

Гарантийный ремонт производится по предъявлению документа приобретения и гарантийного талона, а при отсутствии - срок начала гарантии исчисляется со дня изготовления товара.

Заменяемые по гарантии детали переходят в собственность мастерской.

Гарантийное обслуживание не распространяется на изделия, недостатки которых возникли вследствие:

- нарушения условий и правил эксплуатации, хранения и/или транспортировки товара, а также при отсутствии или частичном отсутствии или поврежде-

нии маркировочного шильдика и/или серийного номера изделия;

- эксплуатации инструмента с признаками неисправности (повышенный шум, вибрация, сильный нагрев, неравномерное вращение, потеря мощности, снижение оборотов, сильное искрение, запах гари, нехарактерный выхлоп);

- механических повреждений (трещин, сколов, вмятин, деформаций и т.д.);

- повреждений, вызванных воздействием агрессивных сред, высоких температур или иных внешних факторов, при коррозии металлических частей;

- повреждений, вызванных сильным внутренним или внешним загрязнением, попаданием в инструмент инородных предметов и жидкостей, материалов и веществ, засорение вентиляционных каналов (отверстий), масляных каналов, а также повреждения, наступившие вследствие перегрева, неправильного хранения, ненадлежащего ухода;

- естественного износа упорных, трущихся, передаточных деталей и материалов,

- вмешательства в работу или повреждения счётчика моточасов.

- перегрузки или неправильной эксплуатации. К безусловным признакам перегрузки инструмента относятся (но не ограничиваясь): появление цветов побежалости, одновременный выход из строя сопряженных или последовательных деталей, например ротора и статора, выход из строя шестерни редуктора и якоря, первичной обмотки трансформатора, деформация или оплавление деталей, узлов инструмента, или проводов электродвигателя под действием высокой температуры, а также вследствие несоответствия параметров электросети указанному в таблице номиналов для данного инструмента;

- выхода из строя сменных приспособлений (звездочек, цепей, шин, форсунок, дисков, ножей кусторезов, газонокосилок и триммеров, лески и триммерных головок, защитных кожухов, аккумуляторов, свечей зажигания, топливных и воздушных фильтров, ремней, пилкок, звездочек, цанг, сварочных наконечников, шлангов, пистолетов и насадок для моек высокого давления, элементов натяжения и крепления (болтов, гаек, фланцев), воздушных фильтров и т.п.), а также неисправности инструмента, вызванные этими видами износа;

- несоблюдения требований к составу и качеству топливной смеси, повлекшему выход из строя поршневой группы (залегание поршневого кольца и/или наличие царапин и задиров на внутренней поверхности цилиндра и поверхности поршня, разрушение или оплавление опорных подшипников шатуна и поршневого пальца);

- недостаточного количества масла или не соответствием типа масла в картере у компрессоров, 4-х тактных двигателей (наличие царапин и задиров на шатуне, коленвале, даже при наличии датчика уровня масла);

- выхода из строя расходных и быстроизнашивающихся деталей, сменных приспособлений и комплектующих (стартеры, приводные шестерни, направляющие ролики, приводные ремни, колеса, резиновые амортизаторы, уплотнители, сальники, лента тормоза, защитные кожухи, поджигающие электроды, термопары, сцепления, смазка, угольные щетки, ведущие звездочки, сварочная горелка (сопла, наконечники и направляющие каналы), стволы, клапана моек высокого

давления, и т. п.), а так же на неисправности инструмента, вызванные этими видами износа;

- вмешательства с повреждением шлицев крепежных элементов, пломб, защитных стикеров и т.п.;

Гарантия не распространяется:

- На инструмент, в конструкцию которого были внесены изменения и дополнения;

- На инструменты бытового назначения, используемые для предпринимательской деятельности или в профессиональных, промышленных целях (согласно назначению в руководстве по эксплуатации);

- На профилактическое и техническое обслуживание инструмента (смазку, промывку, чистку, регулировку и т.д.);

- Неисправности инструмента, возникшие вследствие использования принадлежностей, сопутствующих и запасных частей, которые не являются оригинальными;



ГАРАНТИЙНЫЙ ТАЛОН

Наименование изделия: _____

Модель: _____

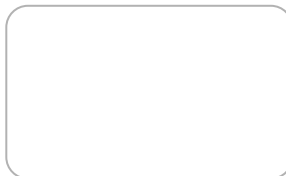
Артикул модели: _____

Дата выпуска: _____

Серийный номер: _____

Дата продажи: _____

Штамп торговой организации:



ОТРЫВНОЙ ТАЛОН № _____
(заполняется сервисным центром)

Дата приемки _____

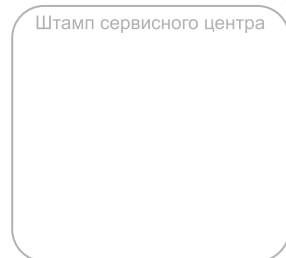
Сервисный центр _____

Номер заказ-наряда _____

Дата выдачи _____

Подпись клиента _____

Штамп сервисного центра



ОТРЫВНОЙ ТАЛОН № _____
(заполняется сервисным центром)

Дата приемки _____

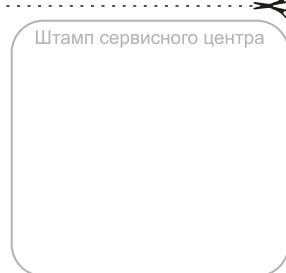
Сервисный центр _____

Номер заказ-наряда _____

Дата выдачи _____

Подпись клиента _____

Штамп сервисного центра



ОТРЫВНОЙ ТАЛОН № _____
(заполняется сервисным центром)

Дата приемки _____

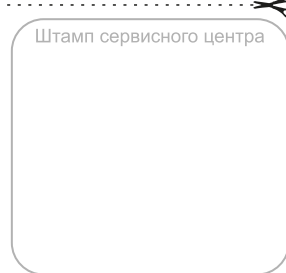
Сервисный центр _____

Номер заказ-наряда _____

Дата выдачи _____

Подпись клиента _____

Штамп сервисного центра





8 800 100 51 57

Номер круглосуточной бесплатной горячей линии по РФ.
Вся дополнительная информация о товаре и сервисных
центрах на сайте

www.elitech-tools.ru