



ПАСПОРТ

БЕНЗОПИЛА
ELITECH

ПБ 4523С (Е1611.010.00)

ПБ 5226С (Е1611.011.00)

ПБ 5833С (Е1611.012.00)



ПАШПАРТ
БЕНЗАПИЛА ELITECH

ТӨЛКҮЖАТ
ШЫНЖЫРЛЫ АРА ELITECH

ԱՆՁՆԱԳԻՐ
ԲԵՆՁԱՍՂՈՑ ELITECH

ԵԱՇ

RU

Паспорт изделия

3-39 Стр.

BY

Пашпарт вырабы

41-77 Старонка

KZ

Өнім паспорты

79-115 Бет

AM

Ապրանքի անձնագիր

117-153 Էջ

УВАЖАЕМЫЙ ПОКУПАТЕЛЬ!

Благодарим Вас за выбор продукции ELITECH! Мы рекомендуем Вам внимательно ознакомиться с данным Паспортом изделия и тщательно соблюдать предписания по мерам техники безопасности, эксплуатации и техническому обслуживанию оборудования.

Содержащаяся в Паспорте информация основана на технических характеристиках, имеющихся на момент выпуска Паспорта.

Настоящий Паспорт содержит информацию, необходимую и достаточную для надежной и безопасной эксплуатации изделия.

В связи с постоянной работой по совершенствованию изделия изготовитель оставляет за собой право на изменение его конструкции, не влияющее на надежность и безопасность эксплуатации, без дополнительного уведомления.

СОДЕРЖАНИЕ

1. Назначение.....	4
2. Правила техники безопасности.....	4
3. Технические характеристики.....	18
4. Комплектация.....	19
5. Описание конструкции.....	19
6. Подготовка к работе.....	20
7. Эксплуатация.....	24
8. Техническое обслуживание.....	27
9. Возможные неисправности и методы их устранения.....	35
10. Транспортировка и хранение.....	35
11. Утилизация.....	36
12. Срок службы.....	36
13. Данные о производителе, импортере и сертификате/декларации и дате производства.....	36
14. Гарантийные обязательства.....	37

1. НАЗНАЧЕНИЕ

Цепная пила бензиновая предназначена для пиления древесины вне помещений, на открытом воздухе.

Выполняемые операции: валка деревьев, обрезка сучьев, раскряжевка ствола на сортименты, пиление дров. Цепная пила оснащена двухтактным двигателем внутреннего сгорания, работающим на смеси бензина и 2-тактного масла, приводящим в движение пильную цепь, двигающуюся по направляющей шине.

2. ПРАВИЛА ТЕХНИКИ БЕЗОПАСНОСТИ

До ввода в эксплуатацию ознакомьтесь со всей информацией, содержащейся в данном Паспорте, конструкцией оборудования, органами управления и сферой его применения.

Научитесь быстро останавливать инструмент.

Несоблюдение мер по технике безопасности и рекомендаций производителя может привести к поломке оборудования, травмам оператора и лиц, находящихся в непосредственном окружении при эксплуатации цепной пилы бензиновой, возникновению внештатных ситуаций (пожары и т.п.).

Запрещается эксплуатация бензопилы:

лицам, не достигшим 18 лет, лицам, находящимся под действием алкоголя, наркотиков или медикаментов, не ознакомившимся с информацией, представленной в данном паспорте изделия.

При коммерческом использовании запрещена эксплуатация инструмента для операторов, не прошедших аттестацию и не получивших удостоверение установленного образца (вальщик леса, обрубщик сучьев и т.п.), не прошедших регламентированных инструктажей по технике безопасности (первичного и на рабочем месте).

Рекомендации общего характера:

Бензопила является источником повышенной опасности. Работа с ней требует навыков и большой осторожности!

Никогда не работайте после употребления алкоголя, наркотиков или приёма медикаментов.

Перед началом эксплуатации инструмента внимательно изучите всю информацию в Паспорте изделия. Недостаточно информированный оператор может стать причиной преждевременного выхода инструмента из строя и подвергает опасности, как себя, так и окружающих.

Пилы цепные с двигателем внутреннего сгорания рекомендуется передавать для работы только лицам, изучившим конструкцию и имеющим опыт эксплуатации подобного инструмента, владеющих методами работы, ознакомленных с рекомендациями производителя по обслуживанию оборудования.

Работу следует выполнять только в нормальном физическом состоянии. Усталость приводит к снижению внимания и может стать причиной. Особенно бдитель-

ным при эксплуатации бензопилы надо быть в конце рабочего дня. Все рабочие операции следует выполнять, контролируя все движения и перемещения, спокойно и осознанно.

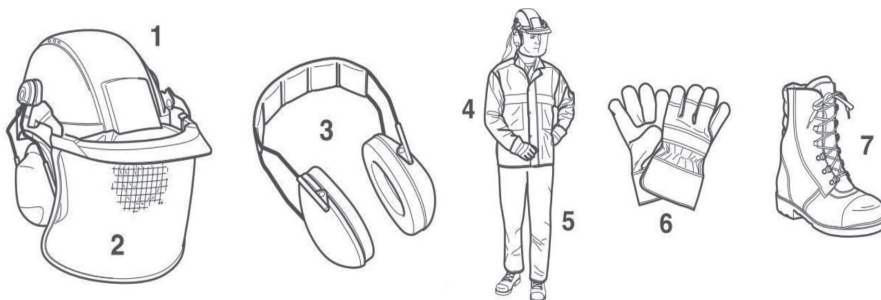
Оператор несет ответственность за безопасность лиц, располагающихся в непосредственной близости от мест проведения работ.

При работе возле легковоспламеняющихся материалов, а также в сухой период необходимо обеспечить на рабочем месте наличие огнетушителя (во избежание опасности пожара).

Средства индивидуальной защиты

- Для защиты от повреждения головы, глаз, органов слуха, рук, ног, следует обязательно применять описанные ниже средства индивидуальной защиты.

- Одежда должна соответствовать размерам тела оператора, плотно прилегать к телу, но не сковывать движений. Не следует носить никаких украшений или одежды, которые могли бы зацепиться за предметы, расположенные на рабочем участке. Убирайте длинные волосы.



- При проведении любых работ в лесу следует надевать защитную каску (1), предотвращающую от повреждений головы оператора от падения предметов сверху (сучья, ветви и т.п.). Следует регулярно проверять, не повреждена ли каска, и не реже чем раз в 5 лет заменять ее. Следует пользоваться только сертифицированными защитными касками.

- **Защитная маска для лица (2)**, смонтированная на каске (возможно с защитными очками), задерживает щепки и опилки. Во избежание травмирования или поражения глаз следует во время работы бензопилой всегда пользоваться средствами защиты глаз или лица.

- Для защиты от повреждения органов слуха рекомендуется при работе надевать защитные наушники (3), которые так же должны быть сертифицированными. Защитные вкладыши в наушниках имеют ограниченный срок эксплуатации и по истечении времени должны быть заменены.

- **Защитная куртка (4)** должна обеспечивать заметность и видимость при проведении работ в лесу (элементы дизайна с сигнальными цветами) и защиту оператора от влаги и механических повреждений,

- **Специальные защитные брюки / полукombineзон (5)** обеспечивают сохранность ног оператора от механических повреждений и возможного пореза бен-

зопилой. Защитные брюки / полукombineзон должны быть сертифицированными и иметь соответствующую маркировку.

- **Защитные перчатки**(6) обеспечивают защиту рук оператора от механических повреждений. При выполнении специфичных операция, например, как обрезка крон деревьев на высоте, оператор должен иметь перчатки с защитой от пореза бензопилой соответствующего образца.

- **Защитная обувь** (7) обеспечивает устойчивое положение при эксплуатации бензопилы, сохранность ног оператора от механических повреждений и возможного пореза бензопилой. Защитная обувь должна быть сертифицированной и иметь соответствующую маркировку.

Топливная смесь/Заправка.

ВНИМАНИЕ! Перед заправкой следует останавливать двигатель.

Запрещается курить во время и на месте заправки, а также в процессе эксплуатации бензопилы.

Топливная смесь может содержать химически агрессивные компоненты. Во время заправки глаза и кожу оператора следует защищать от контакта с нефтепродуктами.

Во время заправки оператору необходимо надевать защитные перчатки и следить, чтобы топливная смесь не попала на рабочую одежду. Следует избегать вдыхания паров топлива, т.к. это может привести к отравлению пользователя и дальнейшим заболеваниям.

ВНИМАНИЕ! Бензин, 2-тактное масло и приготовленная из них смесь легко воспламеняются.

•Храните бензин и приготовленную смесь в специально предназначенных для этого канистрах, в безопасном месте, вдали от источников тепла и открытого пламени.

•Очищайте канистры и место хранения топлива от частиц биологического мусора и излишков смазки.

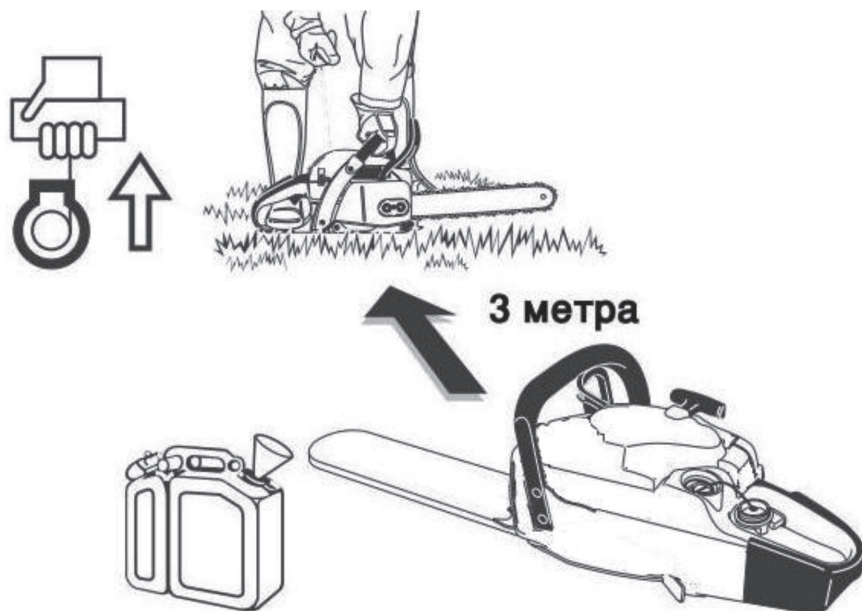
•Не оставляйте ёмкости с топливной смесью в пределах досягаемости детей.

•Заливайте топливную смесь через воронку, только на открытом воздухе.

•Избегайте вдыхания паров топлива.

•Не добавляйте топливо и не снимайте пробку бака, когда двигатель работает или когда он горячий.

•Перед запуском переместите заправленный топливной смесью агрегат как минимум на 3 м от места заправки.



ВНИМАНИЕ!

Как топливо, так и масло для смазки цепи следует транспортировать и хранить только в предназначенных для этого и соответственным образом обозначенных канистрах. Следует надежно предотвратить доступ детей к этим веществам.

Топливная смесь подвержена старению. Не рекомендуется готовить избыточное количество смеси впрок, чтобы она не теряла своих химических и физических свойств.

Держите отдельно тару с приготовленной топливной смесью и чистым бензином, чтобы не перепутать их в момент использования.

Периодически очищайте емкости для топливной смеси и масла для смазки цепи.

ЗАПУСК

•Никогда не запускайте оборудование:

- Если вы пролили на него топливную смесь. Протрите брызги и дождитесь, пока остатки бензина испарятся.

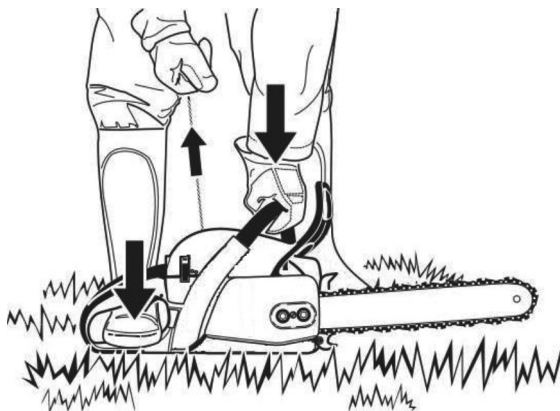
- Если вы пролили топливную смесь на себя или свою одежду, смените одежду. Помойте части тела, которые были в контакте с топливом. Пользуйтесь мылом и водой.

- Если у инструмента выявлена утечка топлива.

•Регулярно проверяйте крышку топливного бака и шланги на предмет протекания.

Перед началом работы всегда проверяйте, что бензопила правильно собрана. Систематически проверяйте правильность установки шины и цепи, а также

рекомендуемое натяжение цепи. Неправильная натяжка цепи может привести к быстрому износу шины, разрыву цепи, травме оператора и поломке компонентов бензопилы. Будьте осторожны при запуске бензопилы. При запуске рекомендуется активировать тормоз цепи. Крепко удерживайте бензопилу, прижав ее к земле. Убедитесь, что шина и цепь ничего не касаются. Запрещается запускать бензопилу на весу.



ПОСЛЕ ЗАПУСКА.

ВНИМАНИЕ! Запрещается работать инструментом одной рукой! Во время работы бензопилу следует удерживать обеими руками: правой рукой за заднюю рукоятку, а левой за переднюю. Рукоятки следует охватывать уверенным хватом ладони и большого пальца.

ВНИМАНИЕ! После отпускания рычага газа режущая цепь движется еще некоторое время (эффект инерции).

- Следует постоянно обращать внимание на устойчивое положение.

- Бензопилу следует держать таким образом, чтобы не вдыхать выхлопных газов. Не работать в закрытых помещениях (опасность отравления).

- В случае появления шумов не ясного происхождения и замеченных перебоев в работе двигателя бензопилы следует немедленно остановить и обратиться в любой сервисный центр ELITECH для устранения неполадок.

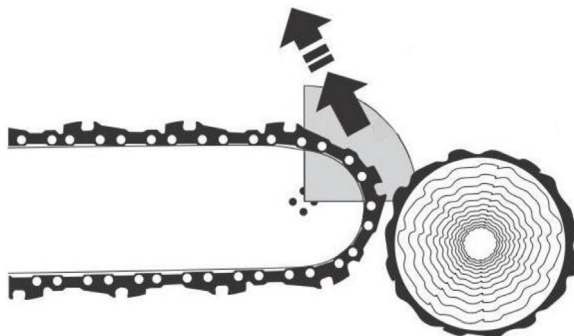
- Перед проверкой натяжения пильной цепи для ее натяжения, замены или технического обслуживания инструмента следует останавливать двигатель.

- Не располагайте сильно нагретый инструмент на сухую траву или легковоспламеняющиеся предметы. Глушитель выхлопных газов является источником очень высокой температуры (опасность пожара).

Отскок бензопилы

- При работе бензопилой может возникнуть отскок бензопилы в сторону оператора.

- Это может произойти при неосторожном касании вращающейся пильной цепи древесины (при аналогии с циферблатом часов – в секторе от 12 до 3), например, при обрезке сучьев.



- В этом случае наступит неконтролируемое отбрасывание бензопилы с большой силой в сторону оператора, что может быть причиной травмы!

Чтобы этого избежать, следует соблюдать следующие рекомендации:

- Перед выполнением технологического приёма убедитесь, что пильная цепь хорошо заточена и снижение ограничения глубины резания соответствует типу древесины и сезону проведения работ.

- Запиливание (проникновение носком пильной шины в древесину) должно выполняться оператором, имеющим опыт и навык!

- Пиление всегда начинайте на максимальной скорости вращения пильной цепи.

- Всегда следите за положением конца пильной шины. Соблюдайте осторожность при продолжении начатых запилов.

- Не пытайтесь перерезать несколько веток одновременно. При обрезании сучьев нужно следить за тем, чтобы не касаться пильной шиной других ветвей.

- При раскряжевке следует обращать внимание на близко располагающиеся стволы.

Поведение во время работы / Методы работы

Работайте с бензопилой только в светлое время суток или при хорошем естественном освещении. Запрещается эксплуатировать бензопилу в закрытых помещениях. Это может привести к отравлению выхлопными газами.

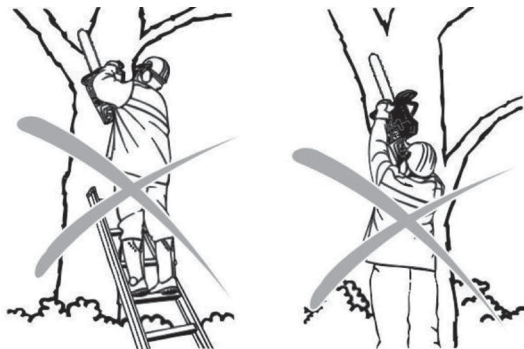
Соблюдайте осторожность, если почва мокрая, на участке работы гололед или снежный покров. Подгнившая кора на стволе дерева, находящегося под снегом представляет собой повышенную опасность поскользнуться.

- Запрещено работать, стоя на лестнице, если не возможно обеспечить устойчивость опоры.

- Запрещено пилить, если место распила сучьев, ветвей или ствола находится выше уровня плеч.

- Не работайте бензопилой в излишне наклонном положении.

- Бензопилу следует располагать таким образом, чтобы никакая часть тела не находилась на линии движения пильной цепи.

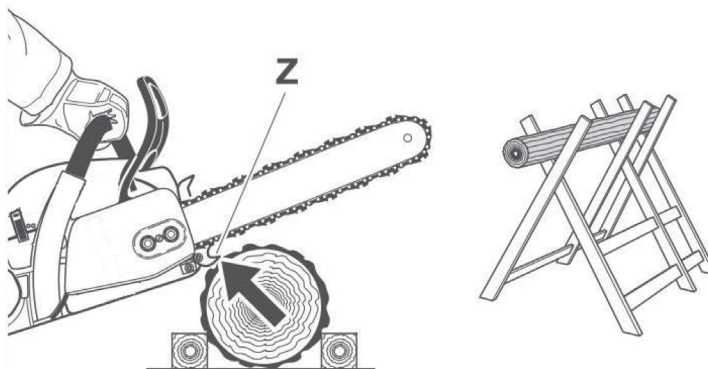
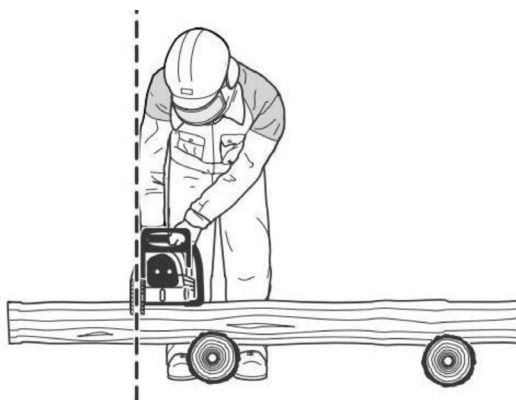


- Бензопилу следует использовать исключительно для пиления древесины.

- Старайтесь не касаться вращающейся пильной цепью почвы.

- Участок работы необходимо очистить от посторонних предметов, таких как песок, камни, гвозди и т.п. Посторонние предметы могут повредить пильную цепь или стать причиной «обратного удара».

- При пилении древесины на дрова рекомендуется использовать устойчивую подставку (по возможности козлы).



Запрещено, чтобы другой человек или сам оператор придерживал часть древесины.

- Чтобы ствол сортимента при пилении не прокручивался, используйте упоры.

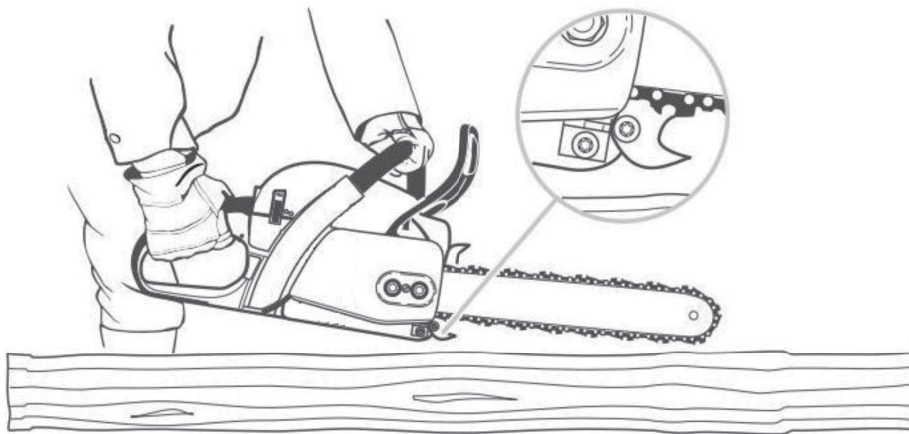
Зубчатый упор (Z) может помочь при выполнении валки дерева или при раскряжевке.

Зафиксируйте зубчатый упор (Z) на стволе дерева. До касания пильной цепи древесины нажмите на курок газа, чтобы обороты были максимальные и только после этого начинайте пиление. При этом зубчатый упор будет работать, как шарнир. Перемещайте корпус бензопилы вверх, приподнимая за заднюю рукоятку, придерживая за переднюю. Нажатие на бензопилу должно быть лёгким. Перепилив волокна древесины, положение упора меняется, и все действия производятся в той же последовательности: упор на стволе фиксируется, двигатель разгоняется до максимальных оборотов, цепь внедряется в древесину и упор в конструкции работает, как шарнир.

Бензопилой можно производить продольное пиление древесины.

ВНИМАНИЕ! Для выполнения данной операции требуется опыт и квалификация! Начинайте пиление только после того, когда убедитесь, что рабочая зона расчищена от предметов, о которые оператор может споткнуться, передвигаясь спиной вперед. Будьте предельно бдительны, т.к. существует повышенная опасность отскока.

Продольное резание



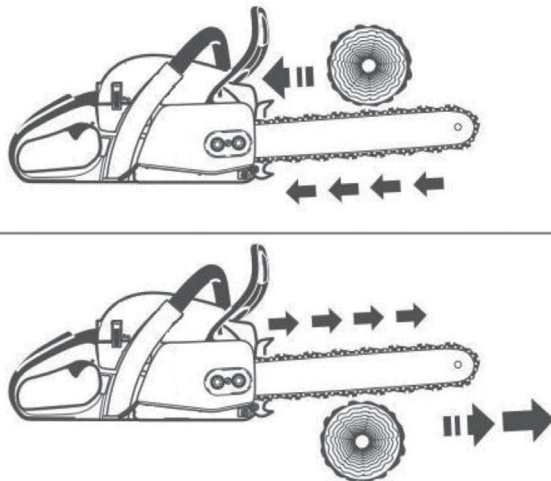
Следует выполнять под возможно малым углом. Работать при этом следует особенно осторожно, так как нет возможности полноценного использования зубчатого упора.

- При изъятии пильной гарнитуры из пропила пильная цепь должна быть в движении.

- При выполнении пиления древесины большого диаметра, следует между отдельными операциями замедлять скорость пиления, менее интенсивно нажимая на курок газа.

- Следует соблюдать осторожность при пилении расщепленных сортиментов древесины, которые могут быть захвачены вращающейся цепью (опасность травмы).

- В случае заклинивания цепи при резании верхней частью пильной шины, бензопила может быть отброшена в направлении оператора. С учетом этого следует по возможности пилить нижней частью пильной шины, чтобы в случае заклинивания цепи пила отбрасывалась от оператора в сторону перерезаемой древесины.



ВНИМАНИЕ! Валку и обрезку сучьев деревьев, а также работу на буреломах могут выполнять только операторы, имеющие соответствующую квалификацию, удостоверение установленного образца и прошедшие инструктажи (первичный и на рабочем месте).

ВНИМАНИЕ! Высокая травмоопасность!

ВНИМАНИЕ! Никогда не работайте в одиночку! Если вас двое или больше, вы всегда сможете помочь друг другу, если произошло что-то непредвиденное!

Работу по валке деревьев можно начинать, только убедившись, что:

а) в зоне валки (падения деревьев) нет посторонних, она огорожена и на предположительных направлениях прохода людей установлены предупредительные знаки установленного образца,

б) есть достаточно места для отхода каждого из работающих на валке (путь отхода должен проходить под углом 60° к оси падения со стороны выполняемого подпила).

с) вокруг ствола дерева убраны все посторонние предметы, заросли и ветки. Следует следить за устойчивым положением оператора при пилении (опасность падения).

д) Каждое последующее рабочее место должно находиться на расстоянии как минимум 2 расстояний, равного высоте отводимого для валки дерева.



Перед валкой следует тщательно проверить направление падения дерева и убедиться, что в данной зоне нет ни людей, ни строений.

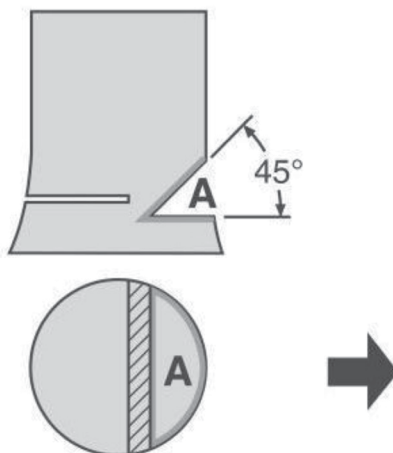
При оценке состояния дерева следует обращать внимание на рельеф местности; размер и расположение кроны, в том числе наличие отдельных или сухих веток; высоту дерева; естественный наклон ствола и нет ли на нём признаков гнили?

Следует обратить внимание на скорость и направление ветра. При сильных порывах ветра следует отказаться от валки.

Обрезка корней у основания.

Если комель ствола имеет большие и высокие корни, то их рекомендуется обрезать по диаметру ствола. Следует начинать от наибольшего корня. Сначала следует произвести вертикальный надпил, потом горизонтальный, следя за тем, чтобы сам ствол резами не повреждался.

Выполнение подпила:

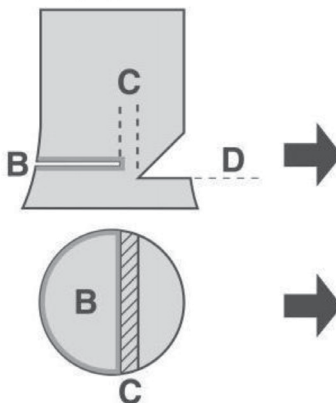


Подпил (А) задает дереву направление падения.

Он выполняется под прямым углом к направлению падения дерева на глубину от 1/3 до 1/5 толщины ствола.

Подпил следует выполнять как можно ближе к земле. Возможные поправки следует производить по всей длине подпила. Далее выполняется рез под наклоном 45°. Контролируйте, чтобы резы пересеклись, но волокна древесины по направлению к ядру ствола не были перепилены.

- **Основной рез (В)**



производится выше места пересечения горизонтального реза (D) и наклонно-го реза подпила. Необходимо выполнять его строго горизонтально. Между подпил-ом и основным резом должно оставаться около 1/10 диаметра ствола в качестве недопила (С).

Недопил (С) выполняет функцию шарнира. Ни в коем случае нельзя его пере-пиливать, так как в этом случае падение дерева неконтролируемое.

В качестве дополнительных аксессуаров при проведении направленной валки дерева рекомендуется использовать валочные клинья и лопатки (в зависимости от толщины ствола дерева), топор или кувалда, чтобы клинья забивать. Необходимо следить, чтобы не было контакта с металлом вращающейся цепи. Вместе с тем валочные клинья и лопатки будут способствовать, чтобы процесс направленной валки дерева был более контролируемым, и предотвратят зажим пильной гарнитуры, если что-то в процессе пошло не так.

- Как только ствол дерева начал движение, оператору необходимо переме-стится в одном из подготовленных направлений отхода, но, не пересекая линию падения дерева.

При отходе после выполнения основного реза следует обращать внимание на падающие сверху сучья и ветви.

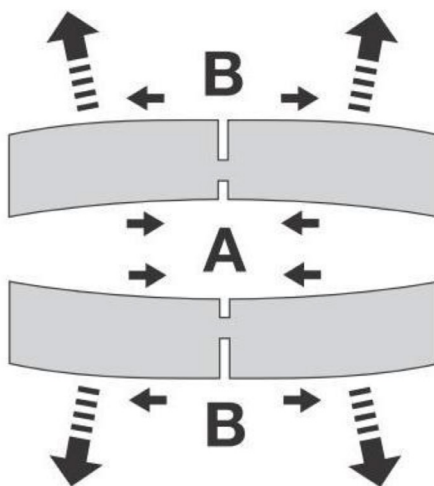
При работе на склоне оператор должен находиться выше или сбоку от ствола дерева, которое оператор валит. Валку дерева производят вдоль склона, в про-тивном случае может возникнуть опасность, что дерево скатится вниз и процесс может быть не контролируемый.

При обрезке сучьев пиление всегда начинайте таким образом, чтобы между телом оператора и вращающейся цепью был ствол дерева. Обрезка сучьев – технологическая операция, требующая больших трудозатрат от оператора. Для того, чтобы снизить нагрузки и утомляемость, корпус бензопилы следует по возможности опирать о ствол и в меньшей степени держать на вытянутых руках. Избегайте ситуаций, когда носок пильной шины при движении цепи на скорости может коснуться древесины и произойдет отскок.

Следует обращать особое внимание на ветви, находящиеся в состоянии натяжения. Свободно висящие ветви не следует перерезать снизу.

Запрещено выполнять обрезку сучьев, стоя на стволе.

ВНИМАНИЕ! В древесине возникают напряжения (сжатие или растяжение), которые также необходимо учитывать при выполнении раскряжевки. Пользуйтесь рекомендациями, представленными ниже.



Рекомендуется всегда начинать пиление со стороны сжимающего напряжения (А). Только после этого ее следует перерезать со стороны напряжения растягивающего (В). Это позволит избежать опасного заклинивания пильной шины и цепи.

Транспортировка и хранение

При переносе бензопилы или смене рабочего места следует останавливать двигатель бензопилы и активировать тормоз пильной цепи, чтобы исключить повреждений оператора.

ВНИМАНИЕ! Запрещён запуск и любое перемещение с работающим двигателем бензопилы, если тормоз не активирован и пильная цепь вращается!

При транспортировке на большое расстояние следует надеть пластиковый чехол на пильную шину.

При переноске бензопилу следует держать за переднюю рукоятку, направив носок пильной шины назад.

Избегайте касания глушителя (опасность ожога).

При транспортировке бензопилы в автомобиле следует обращать внимание на устойчивое положение, не допускающее проливания топлива или масла.

Бензопилу следует хранить в сухом помещении. Не



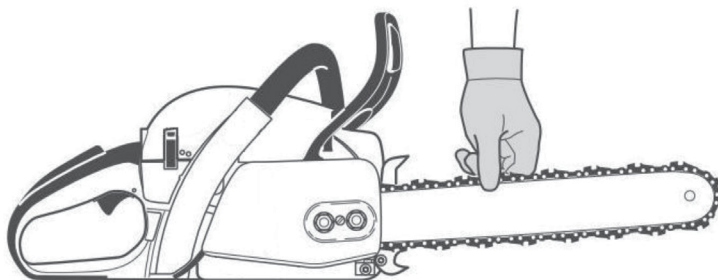
рекомендуется хранить ее на открытом воздухе. Держите в недоступном для детей месте.

При длительном хранении бензопилы следует полностью опорожнить топливный и масляный баки.

Техническое обслуживание

При выполнении любой операции по техническому обслуживанию следует останавливать двигатель и снимать со свечи зажигания наконечник провода высокого напряжения.

Перед каждым началом работы следует проверить исправность бензопилы, особенно действие тормоза цепи. Следует обратить особое внимание на соответствующие правилам заточку и натяжение пильной цепи.



Регулярно очищайте корпус и компоненты бензопилы.

Следует регулярно проверять плотность пробок заливных горловин топливного и масляного баков.

ВНИМАНИЕ! Запрещено вносить изменения в конструкцию бензопилы. Это подвергает риску жизни оператора и окружающих людей.

Самостоятельно можно выполнять только те операции по обслуживанию, которые описаны в паспорте.

Все прочие работы должны выполняться в сервисных мастерских официальных дилеров ELITECH.

Следует использовать только оригинальные запасные части и предусмотренную производителем оснастку.

Использование неоригинальных запасных частей, непредусмотренной оснастки или комбинаций шина/пильная цепь, может приводить к поломке инструмента, снижению его ресурса и создать угрозу жизни оператора и окружающих людей, разрушению строений. В случае использования оператором не оригинальных запчастей в конструкции инструмента, непредусмотренной пильной гарнитуры или оснастки производитель оборудования не отвечает за несчастные случаи или материальный ущерб.

Первая помощь

Для оказания первой помощи при несчастном случае на рабочем месте всегда должна находиться аптечка.

Израсходованные средства медицинской помощи следует незамедлительно восполнять.

При вызове скорой помощи, пожалуйста, сообщите следующую информацию:

- место происшествия
- что случилось
- число пострадавших
- характер поражения
- данные сообщаемого лица.

ВНИМАНИЕ! Бензопила – источник повышенной вибрации, которая может нанести ущерб кровеносным сосудам или нервной системе оператора. Запрещена эксплуатация инструмента с повреждёнными или разрушившимися анти вибрационными элементами в конструкции бензопилы!

Вибрация может быть причиной следующих симптомов:

онемение (потеря чувствительности) в пальцах, руках или запястьях, покалывание, боль, острое ощущение, изменение цвета кожи или кожи. **Если наблюдается любой из этих признаков, обратитесь к врачу!**

3. ТЕХНИЧЕСКИЕ ХАРАКТЕРИСТИКИ

Таблица 1

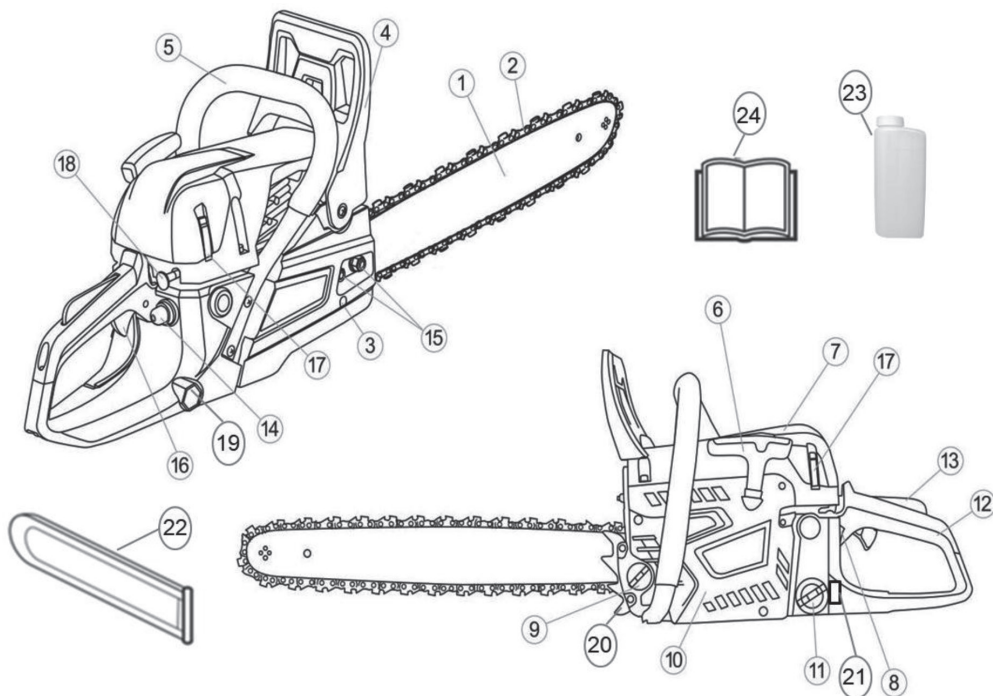
ПАРАМЕТРЫ / МОДЕЛЬ	ПБ 4523С	ПБ 5226С	ПБ 5833С
Код	E1611.010.00	E1611.011.00	E1611.012.00
Тип двигателя	Бензиновый, 2-тактный		
Объем двигателя, см ³	45	52	58
Мощность, кВт	1,7	1,9	2,4
Мощность, л.с.	2,3	2,6	3,3
Выключатель зажигания с автовозвратом	Есть		
Лёгкий запуск	Есть		
Максимальная скорость вращения двигателя об/мин	11 200		
Обороты холостого хода об/мин	3600 + 300		
Удельный расход топлива, л/ч	0,657 (8000 об/мин)	0,803 (8500 об/мин)	0,876 (8500 об/мин)
Тип свечи зажигания	LT 7		
Объем бака для топливной смеси, л	0,55		
Объем бака для масла, л	0,26		
Окно контроля уровня топлива	есть		
Встроенная полость комби ключа в рукоятке	Есть		
Винт натяжения цепи на лицевой стороне крышки сцепления	Есть		
Длина шины, дюйм / см	15 / 38		18 / 45
Шаг цепи дюйм	0,325		
Толщина хвостовика цепи мм	1,3		
Профиль режущего зуба цепи	Полу долото		
Длина цепи (количество хвостовиков), шт.	64		72
Уровень вибрации на рукоятках (передняя/задняя), м/с ²	6,25 / 6,96	4,79 / 5,25	
Уровень звукового давления L _{ра} , дБ(А)	113	113	113
Уровень шумовой мощности L _{wa} , дБ(А)	104,9	101,9	101,9
Материал корпуса	Алюминиевый сплав		
Масса (без шины, цепи, масла, топлива), кг	5,2	5,4	

4. КОМПЛЕКТАЦИЯ

Бензопила	1 шт.
Шина	1 шт.
Чехол шины	1 шт.
Цепь	1 шт.
Набор ключей	1 комплект
Емкость для топливной смеси	1 шт.
Паспорт	1 шт.

ВНИМАНИЕ! Для хранения комбинированного ключа в нижней части задней рукоятки есть специальная полость для обеспечения быстрого доступа.

5. ОПИСАНИЕ КОНСТРУКЦИИ

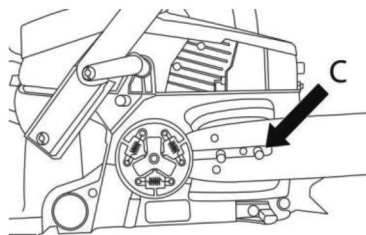
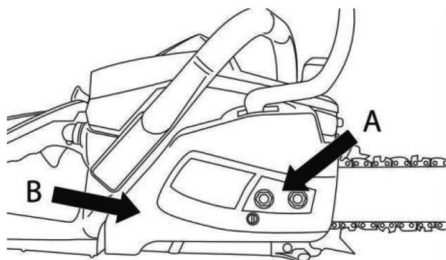


1. Пильная шина.
2. Цепь.
3. Винт натяжки цепи.
4. Тормоз цепи.
5. Передняя рукоятка.
6. Ручка стартера.
7. Крышка воздушного фильтра.
8. Выключатель зажигания.
9. Бак для масла.
10. Крышка стартера.
11. Бак для топливной смеси.
12. Задняя рукоятка.
13. Предохранитель курка газа.
14. Праймер (топливоподкачивающий насос)
15. Гайки крепления крышки сцепления.
16. Курок газа.
17. Фиксаторы крышки воздушного фильтра.
18. Ручка управления воздушной заслонкой.
19. Комбинированный ключ
20. Зубчатый упор
21. Окно уровня топлива
22. Чехол пильной шины
23. Ёмкость для топливной смеси
24. Паспорт

6. ПОДГОТОВКА К РАБОТЕ

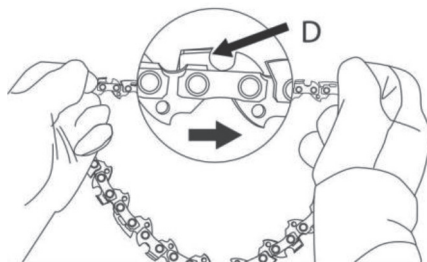
Сборка.

1. Разблокируйте инерционный тормоз, переместив рычаг тормоза в сторону оператора.
2. Открутите две гайки (A) на крышке сцепления (B) и снимите её.

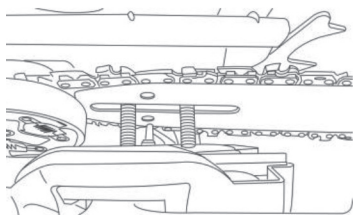
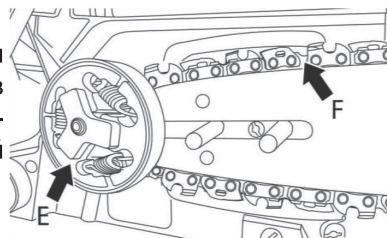


3. Установите пильную шину пазом на крепежные шпильки (C) и сдвиньте ее в сторону сцепления для облегчения установки цепи.
4. Расправьте цепь в окружность, направив режущие кромки (D) в соответствии с указателями на шине (в верхней линии цепи зубья расположены по направлению от сцепления к кончику пильной шины).

Внимание! Цепь имеет очень острые кромки, при работе с ней нужно соблюдать осторожность и обязательно использовать защитные перчатки.



5. Заведите цепь за барабан сцепления (E) и проверьте, что хвостовики звеньев ровно зашли в зацепление с зубьям ведущей звездочки. Вставьте хвостовики звеньев цепи (F) в направляющий паз шины, сверху и снизу шины.



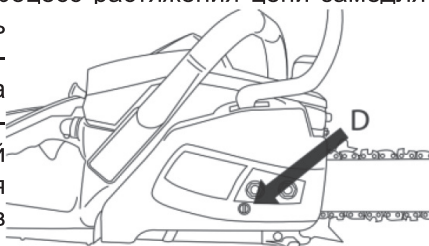
6. Установите крышку сцепления и вставьте упор устройства натяжения в отверстие на пильной шине (настройте положение упора так, чтобы он находился напротив отверстия в шине и вошел в него). Закрутите гайки пальцами (не затягивайте гайки слишком туго, шина должна иметь возможность продольного перемещения).

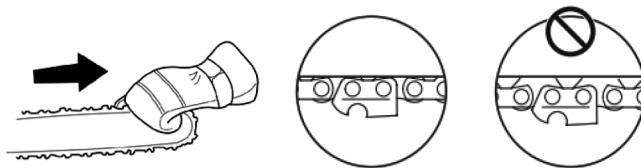
Регулировка натяжения цепи.

Внимание! Цепь имеет очень острые кромки, при работе с ней нужно соблюдать осторожность и обязательно использовать защитные перчатки.

Правильное натяжение цепи влияет на безопасность в работе, эффективность пиления и долговечность всего пильного аппарата в процессе эксплуатации. Систематически производите регулировку натяжения пильной цепи.

ВНИМАНИЕ! Новая цепь, начиная с первых минут эксплуатации, будет растягиваться, и ее натяжение нужно производить при каждой заправке бензопилы топливной смесью. Через некоторое время процесс растяжения цепи замедляется и проверку натяжения можно производить реже. Ослабьте гайки крепления шины (крепящие крышку сцепления), чтобы шина имела возможность продольного перемещения. Поверните регулировочный винт (D) по часовой стрелке для натяжки цепи. Для уменьшения натяжения цепи винт нужно повернуть против часовой стрелки.





Правильно натянутая цепь должна двигаться по шине с небольшим усилием и, если приподнимать её в середине длины шины, то цепь должна выходить из направляющего паза на шине на 4-5 мм. Провисание пильной шины не допустимо

Примечание: если цепь двигается по шине с трудом или останавливается – значит, она перетянута.

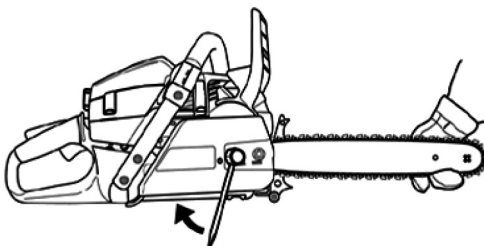
Слегка приподнимите переднюю часть шины и закрутите гайки с крутящим моментом около 20 Нм. Проверьте степень натяжения цепи. Если результат отличается от предыдущего - повторите настройку.

Проверка натяжения цепи после запуска двигателя.

Запустите двигатель, дайте ему поработать несколько секунд, а потом сделайте перегазовку (полностью нажимается курок газа до момента разгона двигателя до максимальной скорости вращения и после этого курок газа отпускается). Заглушите двигатель и проверьте натяжение цепи.

При необходимости отрегулируйте натяжение (новая цепь в первое время удлинняется под нагрузкой и ее натяжение нужно периодически проверять во избежание соскока цепи с направляющей шины).

Если пильная цепь использовалась длительное время или ослабла, повторите процедуру настройки натяжения.



Внимание!

1. Все действия по установке режущей системы должны производиться на бензопиле с неработающим двигателем. Во избежание опасности самопроизвольного запуска двигателя со свечи зажигания должен быть снят колпачек с проводом зажигания.

2. Всегда при работе с цепью используйте защитные перчатки. Зубья цепи очень острые и могут нанести болезненные повреждения.

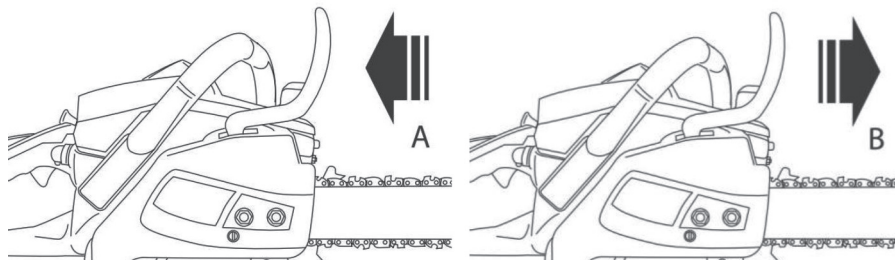
3. На работайте с неправильно натянутой цепью. Она может соскочить с шины и нанести травму оператору. Провисание пильной цепи не допустимо!

Проверка работоспособности тормоза цепи.

Бензопила оснащена тормозом цепи, мгновенно блокирует вращение пильной цепи, что снижает вероятность получения травмы при неконтролируемом отскоке пилы при пилении.

Рычаг тормоза цепи имеет два положения:

1. Тормоз разблокирован, цепь может двигаться, рычаг тормоза ближе к передней рукоятке (А).
2. Тормоз активирован, цепь заблокирована, рычаг тормоза зафиксирован в крайнем от оператора положении (В), в направлении к носу пильной шины.

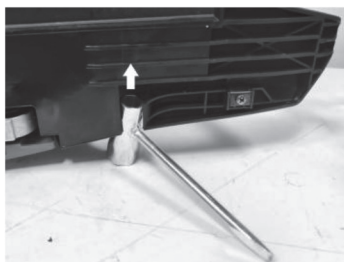


Рычаг тормоза должен находиться в исправном состоянии. При переводе его в режим активации (движение «от оператора») должен издаваться характерный щелчок.

Запрещено пользоваться инструментом, если механизм тормоза цепи неисправен или цепь не останавливается при активации тормоза.

Проверка работоспособности тормоза при работающем двигателе описана в разделе 7 «Эксплуатация».

Конструкция нижней части задней рукоятки позволяет разместить в ней комбинированный ключ, чтобы он всегда был под рукой у пользователя. Полость и фиксатор надёжно удерживают инструмент



7. ВВОД В ЭКСПЛУАТАЦИЮ

Залейте топливную смесь и масло для смазки цепи в соответствующие баки бензопилы. *Приготовление топливной смеси и рекомендации по смазке описаны в разделе 8.*



Топливный бак моделей имеет окно контроля уровня топлива, что позволяет пользователю визуально контролировать уровень топливной смеси в баке.

Активируйте инерционный тормоз, переведя ручку тормоза вперед (от оператора).

Запуск

Встаньте в надежное и устойчивое положение.

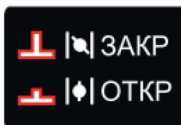
Удостоверьтесь, что тормоз активирован, у пильной цепи нет контакта с землей и абразивными материалами и со стороны режущего аппарата нет людей и техники.


Запуск холодного двигателя («холодный запуск»).

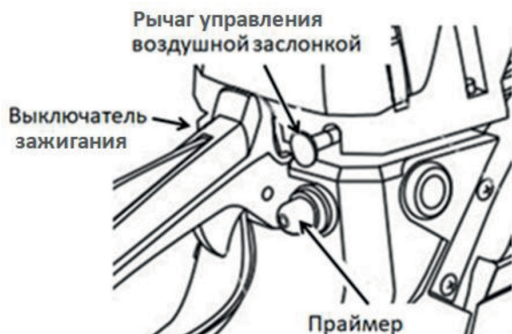
Под «холодным» запуском подразумевается запуск, производимый как минимум через 5 минут после остановки двигателя или после заправки топливом.



Переведите выключатель зажигания в положение I (вкл.)



Вытащите до упора рычаг управления воздушной заслонкой на себя, установив его в положение  **ЗАР** для холодного запуска.



Нажмите на кнопку праймера (топливподкачивающего насоса) 5-7 раз. Как только топливная смесь появится в прозрачной кнопке праймера, нажмите на неё ещё 2-3 раза, что гарантирует поступление топливной смеси в карбюратор, что в значительной степени облегчит запуск и снизит риск поломки элементов стартера.

Прижмите цепную пилу к земле, вставив правую ступню в отверстие задней рукоятки.левой рукой возьмитесь за переднюю рукоятку. Убедитесь, что шина и пильная цепь ни к чему не прикасаются.

Медленно потяните за рукоятку стартера, убедитесь, что собачки механизма пришли в зацепление (появится сопротивление на тросе стартера) и только после этого резко дерните за рукоятку. Если вспышка в двигателе не произошла с первого раза, нужно повторить (возможно, несколько раз) процедуру рывка до тех пор, пока не услышите в двигателе первую вспышку..



Внимание !

Никогда не наматывайте шнур стартера на руку. Не вытягивайте шнур с большим усилием и полностью.

Не отпускайте резко рукоятку стартера при вытянутом шнуре, это может привести к удару и повреждению корпуса.

При вытягивании шнура не допускайте его перегиба через край отверстия.

После появления звука работы двигателя верните шток воздушной заслонки в исходное (утопленное) состояние. Если двигатель заглох, вновь потяните ручку стартера для его запуска. Только когда двигатель заработает стабильно, разблокируйте инерционный тормоз цепи (переведите его в заднее положение) и начинайте работу.

Запуск прогретого двигателя («теплый» запуск).

Внимание!

Каждый запуск бензопилы производите при активированном тормозе пильной цепи.

Если двигатель бензопилы был остановлен недавно и не успел остыть, перед запуском: включите зажигание, потяните на себя шток воздушной заслонки и тут же задвиньте его в корпус бензопилы обратно. Дерните за рукоятку стартера, двигатель заведется и начнёт работать на повышенных оборотах. Разблокируйте тормоз цепи и начинайте работать.

Если при выполнении манипуляций двигатель не завёлся, значит, он «остыл» и тогда надо произвести запуск, руководствуясь рекомендациями по запуску «холодного» двигателя.

Остановка двигателя.

Отпустите курок газа и предохранитель курка газа – двигатель перейдет в режим холостых оборотов.

Переведите выключатель зажигания в положение «0» - двигатель остановится.

Эксплуатация.

После запуска двигателя дайте ему поработать на холостых оборотах несколько секунд и только после этого нажимайте на курок газа. Нажмите курок газа (при правильном обхвате рукой задней рукоятки одновременно нажимается предохранитель курка газа), при достижении скорости вращения двигателя около 3800 об/мин сработает сцепление и пильная цепь придет в движение.

Полностью нажмите курок газа для достижения максимальной скорости и смазывания цепи и шины.

Убедитесь, что при отпуске курка газа цепь перестает двигаться.

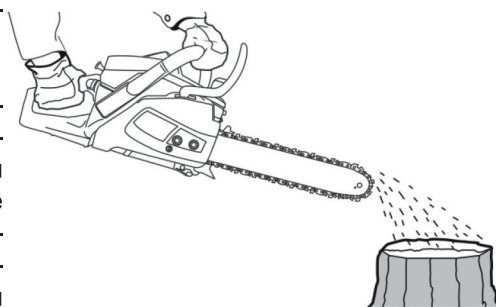
Остановите двигатель, переведя выключатель зажигания в выключенное положение.

Перед эксплуатацией:

1. Убедитесь, что в зоне работы отсутствуют другие люди и животные.

2. Проверьте натяжение цепи.

3. Проверьте работу механизма подачи масла на режущую систему – поднесите пилу к чистой и ровной поверхности на расстояние не более 3-5 см и нажмите на курок газа на высоких оборотах на несколько секунд. Если на поверхности появился след от масла – механизм подачи смазки работает правильно.



Никогда не работайте бензопилой при отсутствии смазки режущей цепи. Это сокращает срок эксплуатации всех элементов режущей системы. Перед началом работы всегда проверяйте уровень масла в масляном баке и его подачу.

Внимание! После остановки бензопилы может наблюдаться подтекание масла в области крышки сцепления и это не рассматривается, как дефект инструмента!

Проверка тормоза цепи.

Ежедневно осуществляйте проверку работоспособности тормоза цепи!

Запустите двигатель согласно вышеприведенному описанию (обеспечьте себе хорошую опору для ног и положите цепную пилу на землю таким образом, чтобы шина ничего не касалась).

При работающем на повышенных оборотах двигателе осуществите контакт ладони левой руки с рукояткой тормоза, либо нажмите тыльной стороной ладони правой руки на рычаг инерционного тормоза в направлении режущего аппарата (от оператора), активируя тормоз цепи. Цепь должна немедленно остановиться.

Внимание: если при проверке работоспособности тормоза пильная цепь не сразу остановится, следует немедленно выключить двигатель. Бензопилу в таком состоянии эксплуатировать не рекомендуется. Для устранения неполадок обратитесь в ближайшую специализированную сервисную мастерскую официального дилера ELITECH.

8. ТЕХНИЧЕСКОЕ ОБСЛУЖИВАНИЕ

Общие сведения

ВАЖНО Правила безопасности приведены в гл. 2. Строго соблюдайте указания для предотвращения серьезных рисков и опасности.

Перед проведением любых операций по техническому обслуживанию:

- **Заглушите двигатель;**
- **Отсоедините колпачок свечи;**
- **Подождите, пока двигатель остынет;**
- **Прочитайте соответствующее руководство;**
- **Наденьте подходящую одежду, рабочие перчатки и защитные очки.**

Пользователь может выполнять только те работы по обслуживанию и сервису, которые указаны ниже. Ремонт инструмента и работы за пределом указанного списка должны выполняться в сервисном центре официального дилера ELITECH.

Соблюдайте график техобслуживания. Интервалы рассчитаны на основе ежедневной эксплуатации инструмента. Если инструмент не используется каждый день, интервалы нужно использовать исходя из времени эксплуатации.

Периодичность и описание операций технического обслуживания:

Ежедневно.

Очистите инструмент снаружи.

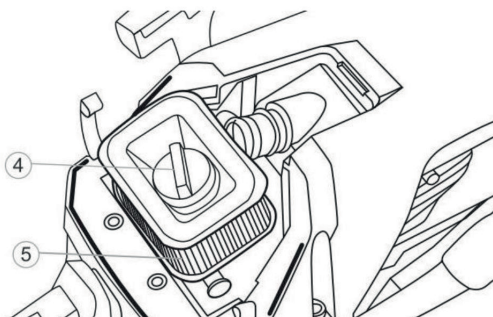
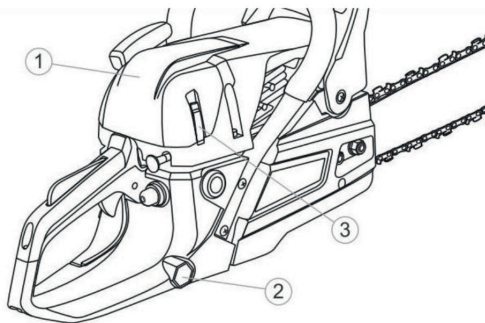
Систематически проверяйте состояние воздушного фильтра.

Не допускается эксплуатация бензопилы с поврежденным или отсутствующим воздушным фильтром. В двигатель может попасть пыль и твердые частицы, которые приведут к его повреждению и выходу из строя.

Очистка воздушного фильтра.

Снимите крышку воздушного фильтра (1) отстегнув защелки (3). Используйте для этого отвертку на комбинированном ключе (3), который хранится в нижней части задней рукоятки.

Открутите винт (4) и извлеките фильтр (5).



Почистите фильтр, постукивая им по твердой поверхности, используя мягкую кисточку или слабый поток сжатого воздуха (давление не более 2 бар).

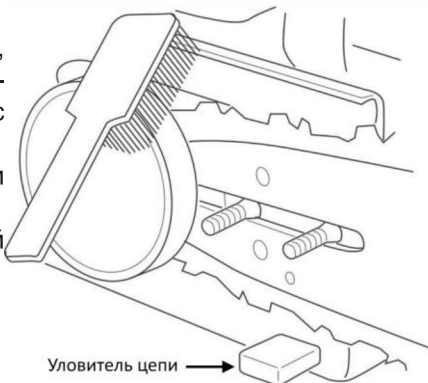
Запрещено для очистки фильтра использовать воду. После воды фильтр придет в негодность.

Установите фильтр обратно и проверьте, что он ровно встал на место и не осталось щелей, через которые может происходить подсос воздуха.

Установите крышку воздушного фильтра и защелкните фиксаторы.

Проверьте плавность работы дроссельной заслонки, курка газа и предохранителя курка.

Проверьте и прочистите тормоз цепи.

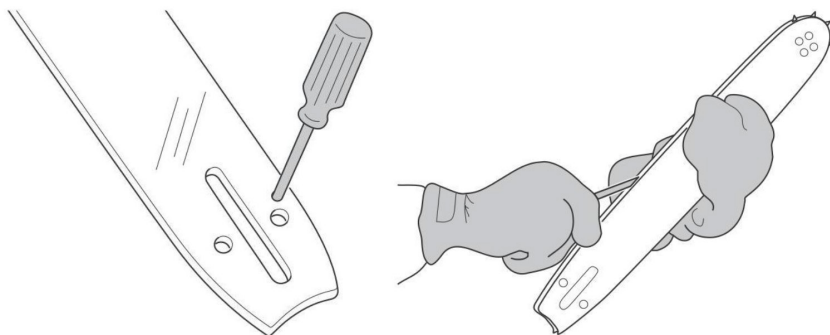


Систематически проверяйте целостность уловителя цепи. При наличии повреждения его требуется заменить.

Ежедневно переворачивайте пильную шину, чтобы износ с обеих сторон её был равномерным.

Проверьте чистоту смазочных отверстий, как на корпусе бензопилы, так и на пильной шине.

Регулярно прочищайте паз на пильной шине.



Смазывайте носовую звездочку (если есть отверстие для смазки).

Убедитесь, что направляющая шина и пильная цепь смазываются достаточным количеством масла.

Проверяйте состояние пильной цепи:

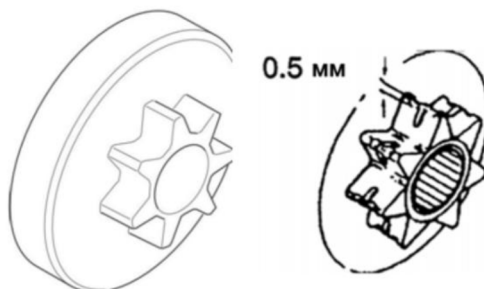
- на наличие трещин в местах заклёпок и соединительных звеньях;
- на наличие неравномерного износа режущих зубьев и соединительных звеньев;
- на правильность натяжения.

При необходимости замените пильную цепь.

ВНИМАНИЕ! Одна пильная шина рассчитана для эксплуатации 3-4 пильных цепей, поочередно меняемых каждый день эксплуатации. В таком режиме все элементы режущей системы изнашиваются равномерно, что обеспечивают максимальный срок эксплуатации всей режущей системы.

Заточите пильную цепь. Из практики: при профессиональном использовании заточка пильной цепи может требоваться при каждой заправке бензопилы, в зависимости от вида выполняемых работ и чистоты древесины.

Проверьте ведущую звездочку на наличие чрезмерного износа и при необходимости замените ее.



Очистите воздухозаборник стартера.

Проверьте затяжку гаек и винтов.

Проверьте работу выключателя зажигания.

Осмотрите двигатель, бак и топливные шланги на наличие утечек топлива.

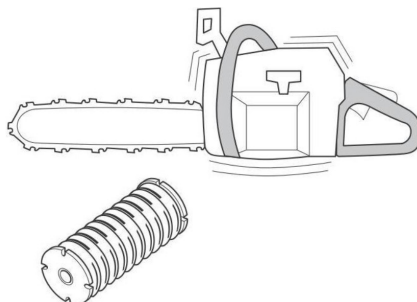
Убедитесь, что пильная цепь не вращается во время работы двигателя на холостых оборотах.

Еженедельно (каждые 10-25 часов)

Проверьте состояние топливного фильтра. При визуальном определении сильных загрязнений и тёмных пятен, замените топливный фильтр на новый.

Проверьте работу стартера, возвратной пружины и целостность шнура стартера.

Проверьте виброгасящие элементы на предмет износа, ослабления или повреждения.



Сточите заусенцы на краях направляющего паза на шине.

Очистите поверхность карбюратора пространство вокруг него.

Очистите воздушный фильтр. Замените в случае износа или повреждения.

Ежемесячно (каждые 25-40 часов).

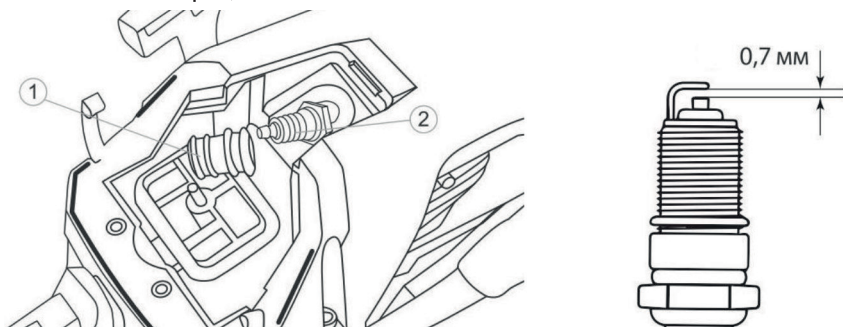
Осмотрите ленту тормоза цепи. Замените, если толщина ленты менее 0,6 мм в самом тонком месте.

Осмотрите муфту сцепления, ее барабан и пружины на предмет износа.

Очистите свечу зажигания. Проверьте зазор на свече

Доступ к свече аналогичен доступу к воздушному фильтру.

Снимите высоковольтный кабель (1) со свечи зажигания (2) и выкрутите свечу специальным свечным ключом. Электроды свечи должны иметь светло-коричневый цвет. Если свеча имеет повреждения (сколы, неровности, прогар) – ее нужно заменить. Проверьте величину зазора между контактами на свече. При необходимости установите зазор 0,7 мм.



Осмотрите топливный фильтр и топливный шланг. Замените в случае необходимости.

Опорожните топливный бак (для удаления попавшего мусора). При необходимости промойте бак чистым бензином.

Опорожните бак для масла (для удаления попавшего мусора). При необходимости промойте бак дизтопливом.

Осмотрите все провода и их соединения.

Ежегодно.

Проверьте свечу зажигания.

Очистите внешние поверхности карбюратора и прилегающих областей.

Очистите систему охлаждения (крышку стартера с отверстиями для забора воздуха).

Проверьте топливный шланг на наличие повреждений.

Осмотрите все провода и соединения.

Регулировка карбюратора.

Карбюратор готовит воздушно-топливную смесь, которая управляет скоростью вращения двигателя. Для обеспечения максимальной эффективности работы инструмента карбюратор должен быть правильно отрегулирован.

Перед регулировкой скорости холостого хода убедитесь, что топливный и воз-

душный фильтры чистые и установлена крышка воздушного фильтра.

Винт Т регулирует обороты холостого хода. Поворот винта Т по часовой стрелке увеличивает обороты холостого хода, поворот против часовой стрелки уменьшает скорость холостого хода.

Основная регулировка карбюратора выполняется на заводе. Точная настройка должна выполняться опытным специалистом официального дилера ELITECH, с использованием электронного тахометра.

Рекомендуемое значение оборотов холостого хода указано в технических характеристиках.

При правильно настроенном режиме холостого хода двигатель начинает работать плавно из любого положения с запасом по скорости до момента включения сцепления и достижением максимальной мощности.

Приготовление смеси

Инструмент оборудован двухтактным двигателем, требующим смеси, состоящей из бензина и регламентированного 2-х тактного масла для двигателей с воздушным охлаждением.

ВАЖНО Применение чистого бензина является причиной выхода из строя элементов двигателя и такие случаи не являются гарантийными.

ВАЖНО Используйте только качественное топливо и 2-тактное масло для поддержания эксплуатационных характеристик и обеспечения длительного срока службы двигателя.

Характеристики бензина

Используйте только неэтилированный бензин, октановое число которого не ниже 90.

Примечание: не рекомендуется использовать бензин с октановым числом более 93.

ВАЖНО Неэтилированный бензин образует осадок при хранении свыше 2 месяцев. Всегда используйте недавно приобретённый бензин!

Характеристики 2-х тактного масла.

Используйте рекомендованные марки 2-х тактных масел ELITECH, в зависимости от условий эксплуатации:

марка	артикул	рекомендации
Elitech СТАНДАРТ (минеральное)	2002.000200	рекомендуется для эксплуатации бензопил при температуре окружающего воздуха выше 0°C
Elitech ПРЕМИУМ (полусинтетическое)	2002.000100	особо эффективно при эксплуатации бензопилы при температуре окружающего воздуха выше минус 20°C
Elitech УЛЬТРА (синтетическое)	2002.000300	рекомендуется для эксплуатации бензопил при температуре окружающего воздуха выше минус 30°C

Для работы двигателя в период ввода в эксплуатацию рекомендуется соотношение 1:25 (4%) или 200 мл 2-тактного масла на 5 литров бензина. На смеси с такой пропорцией рекомендуется отработать в стандартном режиме 2-3 заправки топливного бака инструмента при непосредственной эксплуатации оборудования. Заправка бака топливной смесью с повышенным количеством 2-тактного масла и работа двигателя при этом на холостом ходу запрещается. Это приводит к быстрому образованию нагара в двигателе и становится причиной выхода его из строя. Для дальнейшей эксплуатации рекомендуется пропорция 1:50 (2%) или 100 мл масла на 5 л бензина.

Топливная смесь может содержать химически агрессивные компоненты. Во время заправки глаза и кожу оператора следует защищать от контакта с нефтепродуктами.

Во время заправки оператору необходимо надевать защитные перчатки и следить, чтобы топливная смесь не попала на рабочую одежду. Следует избегать вдыхания паров топлива, т.к. это может привести к отравлению пользователя и дальнейшим заболеваниям.

ВНИМАНИЕ! Запрещается эксплуатация бензопилы без смазки элементов режущей системы. В противном случае это приведет к преждевременному износу шины, цепи и приводной звездочки, что не является гарантийным случаем!

В случае прекращения подачи смазки проверьте наличие масла в масляном баке. Если масло в масляном баке есть, а цепь при этом не смазывается, то обратитесь в авторизованный сервисный центр ELITECH

Для смазки цепи рекомендуется использовать чистое моторное, либо оригинальное масло ELITECH для смазки элементов режущей систем бензопил и электропил:

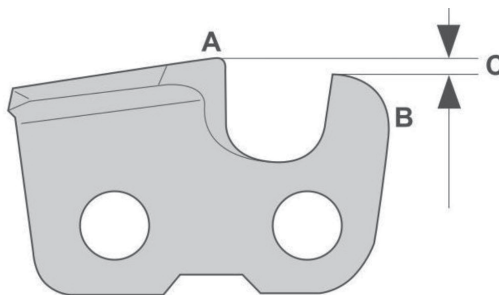
ELITECH ПРЕМИУМ полусинтетическое артикул 2004.000100

ELITECH СТАНДАРТ минеральное артикул 2004.000200

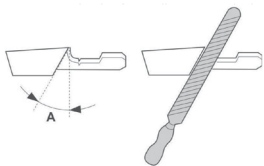
Заточка цепи.

Режущий зуб

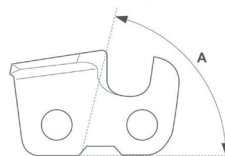
Режущая способность пильной цепи определяется степенью заточки режущего зуба и разницей высоты (размер С, называется глубиной резания) между верхними точками режущего зуба (А) и ограничителя глубины (В), которая и обеспечивает эффективность пиления. В зависимости от сезона эксплуатации бензопилы (зима – лето) и типа древесины (мягко лиственная и твёрдолиственная), глубина резания (С) может варьироваться, обеспечивая оптимальный результат процесса пиления.



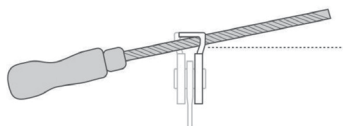
При заточке режущего зуба следует учитывать четыре параметра:



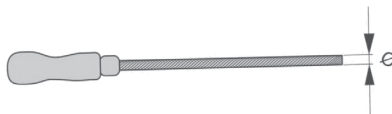
Угол заточки



Угол резания



Положение (наклон) напильника
(зависит от типа цепи)



Диаметр круглого напильника
(зависит от шага цепи)

Заточка режущих зубьев

При заточке режущих зубьев используйте круглый напильник и шаблон для заточки.

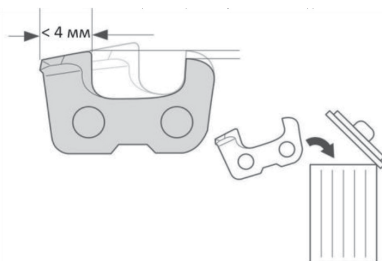
Рекомендуемый диаметр напильника в зависимости от шага цепи и толщины хвостовика:

Диаметр напильника	Угол заточки	Наклон напильника	Угол резания	Глубина резания
4,8 мм	30°	10°	70°	0,025" = 0,635 мм

1. Убедитесь, что пильная цепь натянута, как рекомендовано. Слабое натяжение затрудняет правильную заточку.

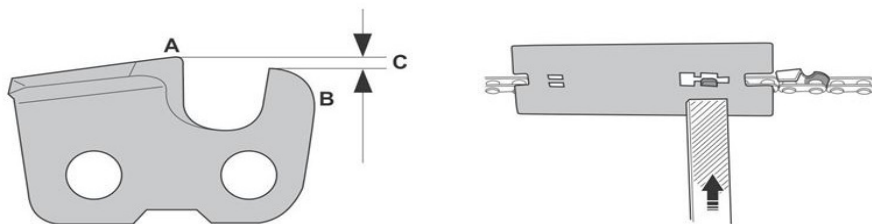
2. Сначала заточите все зубья с одной стороны, например «левые». Затем все зубья с другой стороны («правые»). Движение напильника с усилием производите только в направлении от себя.

3. Следите за тем, чтобы режущая кромка все зубьев пильной цепи, с обеих сторон, была бы после заточки до одной и той же длины. В противном случае, заточенную цепь при пилении, будет «уводить» вправо или влево. Если длина режущей кромки зуба уменьшилась до 4 мм, пильная цепь считается изношенной и подлежит замене.



Снижение ограничителя глубины резания.

При начале эксплуатации новой пильной цепи, 6-8 заточек могут быть только режущих зубьев, круглым напильником. Затем верхняя точка режущего зуба (А) снижается, производительность пиления падает и для исправления ситуации необходимо снизить высоту ограничителя глубины резания (В) для восстановления рекомендованного значения глубины резания (С).



Для снижения высоты ограничителя подачи используйте плоский напильник и шаблон ограничителя глубины. Очередную заточку цепи начинайте именно с этой операции.

1. Установите шаблон ограничителя глубины так, чтобы ограничитель подачи был в просвете шаблона, а пластина шаблона опиралась на режущий зуб.

2. Используйте плоский напильник для стачивания выступающей над шаблоном части ограничителя глубины. Снижение ограничителя глубины считается правильной, если при прохождении напильником по шаблону не чувствуется сопротивление.

3. После снижения ограничителей глубины резания для всех зубьев плоским напильником, необходимо заточить круглым напильником режущие зубья, а не наоборот, т.к., в противном случае, заточенная кромка режущего зуба будет прижиматься пластиной шаблона для снижения ограничителя глубины резания, что скажется на эффективности пиления.

9. ВОЗМОЖНЫЕ НЕИСПРАВНОСТИ И МЕТОДЫ ИХ УСТРАНЕНИЯ

Таблица 2

НЕИСПРАВНОСТЬ	ВОЗМОЖНАЯ ПРИЧИНА	ДЕЙСТВИЯ ПО УСТРАНЕНИЮ
1. Двигатель не запускается или самопроизвольно выключается	Неправильная процедура запуска	Соблюдайте рекомендации
	Свеча грязная или неправильное расстояние между электродами	Проверить свечу зажигания
	Запуск производился при выключенном зажигании или некорректном положении рычага воздушной заслонки, вследствие чего свечу «залило»	Выключить зажигание, снять крышку цилиндра, открутить свечу, несколько раз дернуть за рукоятку стартера, чтобы удалить избыток топлива; затем высушить электроды свечи и вновь установить ее на двигатель
	Воздушный, либо топливный фильтр засорен	Очистить и/или заменить фильтр
	Проблемы в карбюраторе или в герметичности двигателя	Свяжитесь с сервисным центром дилера ELITECH.
2. Двигатель запускается, но не развивает мощность	Воздушный фильтр засорен	Очистить и/или заменить фильтр.
	Проблемы в настройке карбюратора	Обратитесь в авторизованный сервисный центр ELITECH.
3. Двигатель работает неравномерно, с перебоями, или не набирает мощность под нагрузкой	Свеча загрязнена или неправильное расстояние между электродами	Проверить свечу зажигания
	Проблемы в настройке карбюратора	Свяжитесь с сервисным центром дилера ELITECH.
4. Двигатель слишком сильно дымит	Неправильный состав смеси	Приготовить смесь по инструкции
	Проблемы в карбюраторе	Обратитесь в авторизованный сервисный центр ELITECH.
5. Наблюдается слишком сильный шум и/или вибрация во время работы	Ослаблено крепление или повреждены компоненты двигателя	Остановите двигатель и отсоедините кабель свечи. Выявите наличие возможных повреждений. Проверьте, нет ли ослабленных частей и затяните их. Обратитесь в специализированный сервисный центр ELITECH для выполнения проверок и ремонта, если симптомы не пропали

Если после выполнения описанных выше действий неполадки не исчезли, свяжитесь с специализированным сервисным центром ELITECH.

10. ТРАНСПОРТИРОВКА И ХРАНЕНИЕ.

Следует хранить и транспортировать бензопилу и топливо таким образом, чтобы не было риска контакта подтеков или паров с искрами или открытым огнем.

Топливо всегда следует хранить и транспортировать в специальных емкостях, предназначенных для этой цели.

Если бензопила не будет использоваться в течение 2 - 3 месяцев и более, следует принять меры, чтобы избежать затруднений при возобновлении работы или необратимых повреждений двигателя.

Перед тем, как убрать бензопилу на хранение:

Опорожнить топливный и масляные баки в специально подготовленные ёмкости для дальнейшей утилизации, установленным регламентом, вне помещения и при холодном двигателе.

Запустить двигатель в режиме холостого хода и оставить его включенным до тех пор, пока не закончатся остатки топливной смеси в баке и карбюраторе.

Дать двигателю остыть.

Снимите свечу зажигания и капните чайную ложку масла для двухтактных двигателей в цилиндр. Дерните за рукоятку стартера несколько раз, затем установите свечу зажигания на место.

Тщательно почистить инструмент.

Проверьте, что нет ослабленных или поврежденных компонентов. Если необходимо, замените поврежденные компоненты, а также затяните ослабленные винты и болты или обратитесь в специализированный сервисный центр ELITECH.

Храните бензопилу:

- в сухом, прохладном, хорошо проветриваемом, непыльном помещении, защищенном от погодного воздействия,
- вне досягаемости детей,
- удостоверьтесь, что вы убрали ключи и инструмент, использовавшиеся для обслуживания.

Следите за тем, чтобы бензопила была хорошо очищенной, и чтобы перед ее продолжительным хранением было выполнено полное обслуживание.

Закрепляйте бензопилу во время транспортировки.

11. УТИЛИЗАЦИЯ

Не выбрасывайте изделие и его компоненты вместе с бытовым мусором. Утилизируйте изделие согласно действующим правилам по утилизации промышленных отходов.

12. СРОК СЛУЖБЫ

Изделие относится к бытовому классу. Срок службы 5 лет.

13. ДАННЫЕ О ПРОИЗВОДИТЕЛЕ, ИМПОРТЕРЕ И СЕРТИФИКАТЕ/ ДЕКЛАРАЦИИ И ДАТЕ ПРОИЗВОДСТВА

Данные о производителе, импортере, а также данные об официальном представителе и информация о сертификате находится в приложении №1 к Паспорту изделия.

14. ГАРАНТИЙНЫЕ ОБЯЗАТЕЛЬСТВА

Гарантийный срок на изделие составляет 24 месяца с момента продажи Потребителю.

Срок службы изделия и комплектующих устанавливается производителем и указан в Паспорте.

В течение гарантийного срока покупатель имеет право на бесплатное устранение неисправностей, которые явились следствием производственных дефектов. Ремонт и экспертиза товара, при обнаружении недостатка, производится только в авторизованных сервисных центрах, актуальный перечень которых можно найти на сайте <https://elitech.ru/sections/service>

Гарантийный ремонт производится по предъявлению документа приобретения и гарантийного талона, а при отсутствии - срок начала гарантии исчисляется со дня изготовления изделия.

Заменяемые по гарантии детали переходят в собственность мастерской.

Гарантийное обслуживание не распространяется на изделия, недостатки которых возникли вследствие:

- нарушения условий и правил эксплуатации, хранения и/или транспортировки изделия, а также при отсутствии или частичном отсутствии или повреждении маркировочного шильдика и/или серийного номера изделия;

- эксплуатации изделия с признаками неисправности (повышенный шум, вибрация, сильный нагрев, неравномерное вращение, потеря мощности, снижение оборотов, сильное искрение, запах гари, нехарактерный выхлоп);

- механических повреждений (трещин, сколов, вмятин, деформаций и т.д.);

- повреждений, вызванных воздействием агрессивных сред, высоких температур или иных внешних факторов, при коррозии металлических частей;

- повреждений, вызванных сильным внутренним или внешним загрязнением, попаданием в изделие инородных предметов и жидкостей, материалов и веществ, засорение вентиляционных каналов (отверстий), масляных каналов, а также повреждения, наступившие вследствие перегрева, неправильного хранения, ненадлежащего ухода;

- естественного износа упорных, трущихся, передаточных деталей и материалов,

- вмешательства в работу или повреждения счётчика моточасов.

- перегрузки или неправильной эксплуатации. К безусловным признакам перегрузки изделия относятся (но не ограничиваясь): появление цветов побежалости, одновременный выход из строя сопряженных или последовательных деталей, например ротора и статора, выход из строя шестерни редуктора и якоря, первичной обмотки трансформатора, деформация или оплавление деталей, узлов изделия, или проводов электродвигателя под действием высокой температуры, а также вследствие несоответствия параметров электросети указанному в таблице номиналов для данного изделия;

- выхода из строя сменных приспособлений (звездочек, цепей, шин, форсунок, дисков, ножей кусторезов, газонокосилок и триммеров, лески и триммерных головок, защитных кожухов, аккумуляторов, свечей зажигания, топливных и воздушных фильтров, ремней, пилкок, звездочек, цанг, сварочных наконечников, шлангов,

пистолетов и насадок для моек высокого давления, элементов натяжения и крепления (болтов, гаек, фланцев), воздушных фильтров и т.п.), а также неисправности изделия, вызванные этими видами износа;

- несоблюдения требований к составу и качеству топливной смеси, повлекшему выход из строя поршневой группы (залегание поршневого кольца и/или наличие царапин и задиров на внутренней поверхности цилиндра и поверхности поршня, разрушение или оплавление опорных подшипников шатуна и поршневого пальца);

- недостаточного количества масла или не соответствием типа масла в камере у компрессоров, 4-х тактных двигателей (наличие царапин и задиров на шатуне, коленвале, даже при наличии датчика уровня масла);

- выхода из строя расходных и быстроизнашивающихся деталей, сменных приспособлений и комплектующих (стартеры, приводные шестерни, направляющие ролики, приводные ремни, колеса, резиновые амортизаторы, уплотнители, сальники, лента тормоза, защитные кожухи, поджигающие электроды, термопары, сцепления, смазка, угольные щетки, ведущие звездочки, сварочная горелка (сопла, наконечники и направляющие каналы), стволы, клапана моек высокого давления, и т. п.), а так же на неисправности изделия, вызванные этими видами износа;

- вмешательства с повреждением шлицев крепежных элементов, пломб, защитных стикеров и т.п.;

Гарантия не распространяется:

- На изделие, в конструкцию которого были внесены изменения и дополнения;
- На изделия бытового назначения, используемые для предпринимательской деятельности или в профессиональных, промышленных целях (согласно назначению в руководстве по эксплуатации);

- На профилактическое и техническое обслуживание изделия (смазку, промывку, чистку, регулировку и т.д.);

- Неисправности изделия, возникшие вследствие использования принадлежностей, сопутствующих и запасных частей, которые не являются оригинальными.

ГАРАНТИЙНЫЙ ТАЛОН

Наименование изделия: _____

Модель: _____

Артикул модели: _____

Дата выпуска: _____

Серийный номер: _____

Дата продажи: _____

Штамп торговой организации:



ОТРЫВНОЙ ТАЛОН № _____
(заполняется сервисным центром)

Дата приемки _____

Сервисный центр _____

Номер заказ-наряда _____

Дата выдачи _____

Подпись клиента _____

Штамп сервисного центра

ОТРЫВНОЙ ТАЛОН № _____
(заполняется сервисным центром)

Дата приемки _____

Сервисный центр _____

Номер заказ-наряда _____

Дата выдачи _____

Подпись клиента _____

Штамп сервисного центра

ОТРЫВНОЙ ТАЛОН № _____
(заполняется сервисным центром)

Дата приемки _____

Сервисный центр _____

Номер заказ-наряда _____

Дата выдачи _____

Подпись клиента _____

Штамп сервисного центра



ШАНОЎНЫ ПАКУПНІК!

Дзякуем Вам за выбар прадукцыі ELITECH! Мы рэкамендуем Вам уважліва азнаёміцца з дадзеным пашпартам і паслядоўна выконваць прадпісанні па мерах бяспекі, эксплуатацыі і тэхнічнаму абслугоўванню абсталявання.

Інфармацыя, якая змешчана ў пашпарце, грунтуецца на тэхнічных характарыстыках, дзейсных на момант выпуску пашпарта.

Дадзены пашпарт змяшчае інфармацыю, неабходную і дастатковую для надзейнай і бяспечнай эксплуатацыі вырабу.

У сувязі з няспыннай працай па ўдасканаленні вырабу вытворца пакідае за сабой права на змену яго канструкцыі, якая не ўплывае на надзейнасць і бяспеку эксплуатацыі, без дадатковага апавяшчэння.

ЗМЕСТ

1. Прызначэнне	42
2. Правілы тэхнікі бяспекі	42
3. Тэхнічныя характарыстыкі	55
4. Камплектацыя	56
5. Апісанне канструкцыі	56
6. Падрыхтоўка да працы	57
7. Эксплуатацыя	61
8. Тэхнічнае абслугоўванне	64
9. Магчымыя няспраўнасці і метады іх ухілення	72
10. Транспарціроўка і захоўванне	72
11. Утылізацыя	73
12. Тэрмін службы	73
13. Дадзеныя вытворцы, імпарцёра і сертыфіката / дэкларацыі і даты вытворчасці	73
14. Гарантыйныя абавязацельствы	74

1. ПРЫЗНАЧЭННЕ

Піла ланцуговая бензінавая прызначана для пілавання драўніны па-за памяшканнямі, на адкрытым паветры.

Выконваемыя аперацыі: валка дрэў, абразанне сучкоў, распілоўка ствала на сартыменты, пілаванне дроў. Ланцуговая піла абсталявана двухтактным рухавіком унутранага згарання, якія працуюць на сумесі бензіну і 2-тактнага масла, якія прыводзяць у рух пільны ланцуг, які рухаецца па накіроўваючай шыне.

2. ПРАВІЛЫ ТЭХНІКІ БЯСПЕКІ

Да ўводу ў эксплуатацыю азнаёмцеся з усёй інфармацыяй, якая змяшчаецца ў дадзеным Пашпарце, канструкцыяй абсталявання, органамі кіравання і сферай яго прымянення.

Навучыцеся хутка спыняць інструмент.

Невыкананне мер па тэхніцы бяспекі і рэкамендацый вытворца можа прывесці да паломкі абсталявання, траўмам аператара і асоб, якія знаходзяцца ў непасрэдным асяроддзі пры эксплуатацыі ланцуговай пілы бензінавай, узнікненнем пазаштатных сітуацый (пажары і т.п.).

Забараняецца эксплуатацыя бензапілы:

асобам, якія не дасягнулі 18 гадоў, асобам, якія знаходзяцца пад дзеяннем алкаголю, наркатыкаў або медыкаментаў, якія не азнаёміліся з інфармацыяй, прадстаўленай у гэтым пашпарце вырабу.

Пры камерцыйным выкарыстанні забаронена эксплуатацыя інструмента для аператараў, якія не прайшлі атэстацыю і не атрымалі пасведчанне ўстаноўленага ўзору (вальшчык лесу, абрубшчык сучкоў і т.п.), якія не прайшлі рэгламентаваных інструктажаў па тэхніцы бяспекі (першаснага і на працоўным месцы).

Рэкамендацыі агульнага характару:

Бензапіла з'яўляецца крыніцай падвышанай небяспекі. Праца з ёй патрабуе навыкаў і вялікай асцярожнасці!

Ніколі не працуйце пасля ўжывання алкаголю, наркатыкаў ці прыёму медыкаментаў.

Перад пачаткам эксплуатацыі інструмента ўважліва вывучыце ўсю інфармацыю ў Пашпарце выраба. Недастаткова інфармаваны аператар можа стаць прычынай заўчаснага выхаду інструмента са строю і падваргае небяспецы, як сябе, так і навакольных.

Пілы ланцуговая з рухавіком унутранага згарання рэкамендуецца перадаваць для працы толькі асобам, якія вывучылі канструкцыю і мелым досвед эксплуатацыі падобнага інструмента, якія валодаюць метадамі працы, азнаёмленых з рэкамендацыямі вытворца па абслугоўванні абсталявання.

Работу трэба выконваць толькі ў нармальным фізічным стане. Стомленасць

прыводзіць да зніжэння ўвагі і можа стаць прычынай. Асабліва пільным пры эксплуатацыі бензапілы трэба быць у канцы працоўнага дня. Усе працоўныя аперацыі варта выконваць, кантралюючы ўсе рухі і перасоўванні, спакойна і свядома.

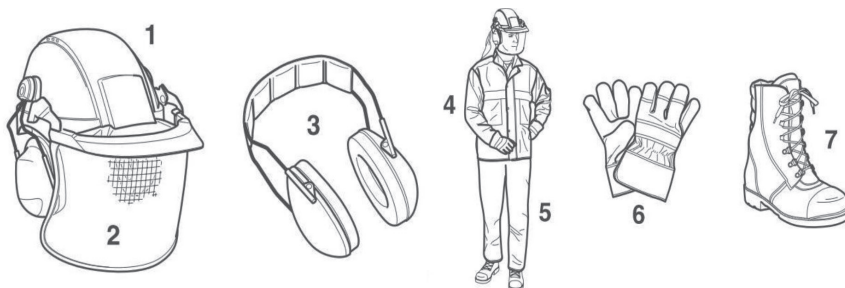
Аператар нясе адказнасць за бяспеку асоб, якія размяшчаюцца ў непасрэднай блізкасці ад месцаў правядзення работ.

Пры працы поруч лёгкаўзгаральных матэрыялаў, а таксама ў сухі перыяд неабходна забяспечыць на працоўным месцы наяўнасць вогнетушыцеля (у пазбяганне небяспекі пажару).

Сродкі індывідуальнай абароны

- Для абароны ад пашкоджання галавы, вачэй, органаў слыху, рук, ног, варта абавязкова прымяняць апісаныя ніжэй сродкі індывідуальнай абароны.

- Адзенне павінна адпавядаць памерам цела аператара, шчыльна прылягаць да цела, але не скоўваць рухаў. Не варта насіць ніякіх упрыгожванняў ці адзення, якія маглі б зачэпіцца за прадметы, размешчаныя на працоўным участку. Прыбірайце доўгія валасы.



- Пры правядзенні любых работ у лесе варта апранаць ахоўную каску (1), якая прадухіляе ад пашкоджанняў галавы аператара ад падзення прадметаў зверху (сучкі, галіны і т.п.). Варта рэгулярна правяраць, ці не пашкоджана каска, і не радзей чым раз у 5 гадоў замяняць яе. Варта карыстацца толькі сертыфікаванымі ахоўнымі каскамі.

- **Ахоўная маска для асобы** (2), змантаваная на касцы (магчыма з ахоўнымі ачкамі), затрымоўвае трэскі і пілавінне. У пазбяганне траўміравання ці паразы вачэй варта падчас працы бензапілой заўсёды карыстацца сродкамі абароны вачэй ці твара.

- Для абароны ад пашкоджання органаў слыху рэкамендуецца пры рабоце апранаць ахоўныя навушнікі (3), якія таксама павінны быць сертыфікаванымі. Ахоўныя ўкладышы ў слухаўках маюць абмежаваны тэрмін эксплуатацыі і па заканчэнні часу павінны быць заменены.

- Ахоўная куртка (4) павінна забяспечваць прыкметнасць і бачнасць пры правядзенні прац у лесе (элементы дызайну з сігнальнымі колерамі) і абарону аператара ад вільгаці і механічных пашкоджанняў,

- Спецыяльныя ахоўныя штаны / паўкамбінезон (5) забяспечваюць захаванасць ног аператара ад механічных пашкоджанняў і магчымага парэзу бензапілой.

Ахоўныя штаны / паўкамбінезон павінны быць сертыфікаванымі і мець адпаведную маркіроўку.

- **Ахоўныя пальчаткі**(6) забяспечваюць абарону рук аператара ад механічных пашкоджанняў. Пры выкананні спецыфічных аперацыя, напрыклад, як абразанне крон дрэў на вышыні, аператар павінен мець пальчаткі з абаронай ад парэза бензапілой адпаведнага ўзору.

- Ахоўны абутак (7) забяспечвае ўстойлівае становішча пры эксплуатацыі бензапілы, захаванасць ног аператара ад механічных пашкоджанняў і магчымага парэзу бензапілой. Ахоўны абутак павінен быць сертыфікаваным і мець адпаведную маркіроўку.

Паліўная сумесь/Запраўка.

УВАГА! Перад запраўкай варта спыняць рухавік.

Забараняецца курыць падчас і на месцы запраўкі, а таксама падчас эксплуатацыі бензапілы.

Паліўная сумесь можа змяшчаць хімічна агрэсіўныя кампаненты. Падчас запраўкі вока і скуру аператара варта абараняць ад кантакту з нафтапрадуктамі.

Падчас запраўкі аператару неабходна апранаць ахоўныя пальчаткі і сачыць, каб паліўная сумесь не патрапіла на працоўнае адзенне. Варта пазбягаць удыханні пароў паліва, т.я. гэта можа прывесці да атручвання карыстача і далейшым захворванням.

УВАГА! Бензін, 2-тактны масла і прыгатаваная з іх сумесь лёгка запальваюцца.

• Захоўваецца бензін і прыгатаваную сумесь у спецыяльна прызначаных для гэтага каністрах, у бяспечным месцы, удалечыні ад крыніц цяпла і адкрытага полымя.

• Ачышчайце каністры і месца захоўвання паліва ад часціц біялагічнага смецця і лішкаў змазкі.

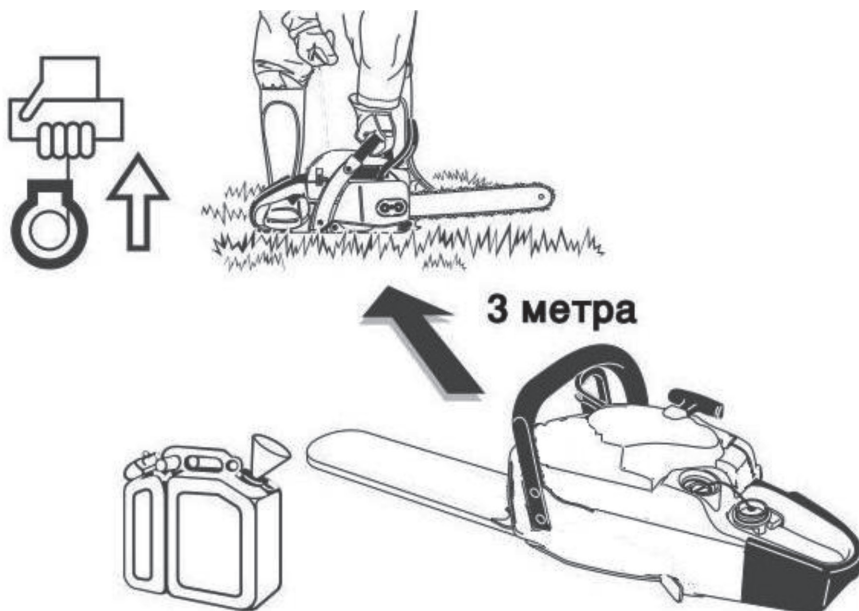
• Не пакідайце ёмістасці з паліўнай сумессю ў межах дасяжнасці дзяцей.

• Залівайце паліўную сумесь праз варонку, толькі на адкрытым паветры.

• Пазбягайце ўдыхання пароў паліва.

• Не дадавайце паліва і не здымайце пробку бака, калі рухавік працуе ці калі ён гарачы.

• Перад запускам перамесціце запраўлены паліўнай сумессю агрэгат як мінімум на 3 м ад месца запраўкі.



УВАГА!

Як паліва, так і масла для змазкі ланцуга варта транспартаваць і захоўваць толькі ў прызначаных для гэтага і якая адпавядае выявай пазначаных каністрах. Варта надзейна прадухіліць доступ дзяцей да гэтых рэчываў.

Паліўная сумесь схільная да старэння. Не рэкамендуецца рыхтаваць залішняю колькасць сумесі празапас, каб яна не губляла сваіх хімічных і фізічных уласцівасцяў.

Трымайце паасобна тару з прыгатаванай паліўнай сумессю і чыстым бензінам, каб не пераблытаць іх у момант выкарыстання.

Перыядычна чысціце ёмістасці для паліўнай сумесі і масла для змазкі ланцуга.

ЗАПУСК

• Ніколі не запускайце абсталяванне:

- Калі вы пралілі на яго паліўную сумесь. Пратрыце пырскі і дачакайцеся, пакуль рэшткі бензіну выпарацца.

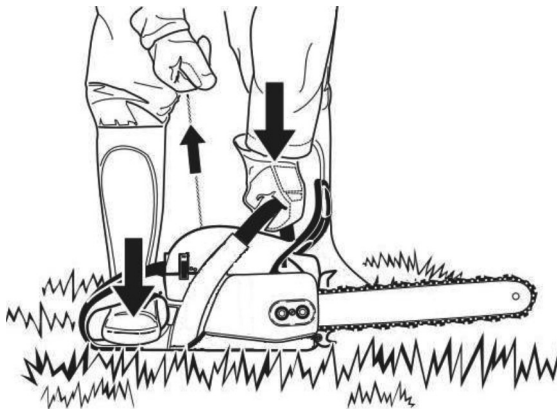
- Калі вы пралілі паліўную сумесь на сябе ці сваё адзенне, зменіце вопратку. Памыўце часткі цела, якія былі ў кантакце з палівам. Карыстайцеся мылам і вадой.

- Калі ў інструмента выяўлена ўцечка паліва.

• Рэгулярна правярайце крышку паліўнага бака і шлангі на прадмет праходжання.

Перад пачаткам працы заўсёды правярайце, што бензапіла правільна сабраная. Сістэматычна правярайце правільнасць усталёўкі шыны і ланцугі, а таксама рэкамендуемае нацяжэнне ланцуга. Няправільная нацяжка ланцуга можа прывесці да хуткага зносу шыны, разрыву ланцуга, траўмы аператара і паломцы кам-

панентаў бензапілы. Будзьце асцярожныя пры запуску бензапілы. Пры запуску рэкамендуецца актываваць тормаз ланцуга. Моцна ўтрымлівайце бензапілу, прыціснуўшы яе да зямлі. Пераканайцеся, што шына і ланцуг нічога не датычацца. Забараняецца запуская бензапілу на вазе.



ПАСЛЯ ЗАПУСКА.

УВАГА! Забараняецца працаваць інструментам адной рукой! Падчас працы бензапілу варта ўтрымліваць абедзвюма рукамі: правай рукой за заднюю дзяржальню, а левай за пярэднюю. Дзяржальні варта ахопліваць упэўненым зухам далоні і вялікага пальца.

УВАГА! Пасля адпушчэння рычага газу рэжучы ланцуг рухаецца яшчэ некаторы час (эфект інерцыі).

- Варта ўвесь час зважаць на ўстойлівае становішча.

- Бензапілу варта трымаць такім чынам, каб не ўдыхаць выхляпных газаў. Не працаваць у зачыненых памяшканнях (небяспека атручвання).

- У выпадку з'яўлення шумоў не яснага паходжання і заўважаных перабоёў у працы рухавік бензапілы варта неадкладна спыніць і звярнуцца ў любы сэрвісны цэнтр ELITECH для ўхілення непаладак.

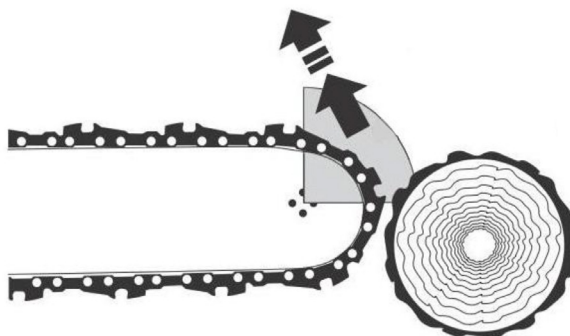
- Перад праваркай нацяжэння пільнага ланцуга для яго нацяжэння, замены або тэхнічнага абслугоўвання інструмента варта спыняць рухавік.

- Не размяшчайце моцна нагрэты інструмент на сухую траву ці лёгкаўзгаральныя прадметы. Глушыцель выхляпных газаў з'яўляецца крыніцай вельмі высокай тэмпературы (небяспека пажару).

Адскок бензапілы

- Пры працы бензапілой можа ўзнікнуць адскок бензапілы ў бок апэратара.

- Гэта можа адбыцца пры неасцярожным дотыку рухомага пільнага ланцуга да драўніны (пры аналогіі з цыферблатам гадзін - у сектары ад 12 да 3), напрыклад, пры абразанні сучкоў



- У гэтым выпадку наступіць некантралюемае адкідванне бензапілы з вялікай сілай у бок аператара, што можа быць прычынай траўмы!

Каб гэтага пазбегнуць, варта выконваць наступныя рэкамендацыі:

- Перад выкананнем тэхналагічнага прыёму пераканайцеся, што пільны ланцуг добра заменчаны і зніжэнне абмежавання глыбіні рэзання адпавядае тыпу драўніны і сезону правядзення прац.

- Запілоўванне (пранікненне наском пільнай шыны ў драўніну) павінна выконвацца аператарам, мелым досвед і навык!

- Пілаванне заўсёды пачынайце на максімальнай хуткасці кручэння пільнага ланцуга.

- Заўсёды сачыце за становішчам канца пільнай шыны. Выконвайце асцярожнасць пры працягу пачатых запілаў.

- Не спрабуйце перарэзаць некалькі галінак адначасова. Пры абразанні сучкоў трэба сачыць за тым, каб не дакранацца пільнай шынай іншых галін.

- Пры распілоўцы варта зважаць на блізка размяшчаючыся ствалы.

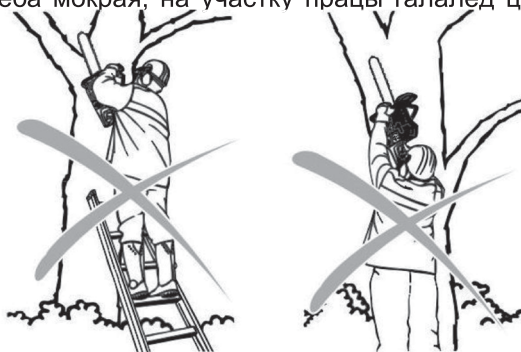
Паводзіны падчас працы / Метады працы

Працуйце з бензапілой толькі ў светлы час сутак або пры добрым натуральным асвятленні. Забараняецца эксплуатаваць бензапілу ў зачыненых памяшканнях. Гэта можа прывесці да атручэння выхляпнымі газамі.

Выконвайце асцярожнасць, калі глеба мокрая, на ўчастку працы галалёд ці снежнае покрыва. Падгніла кара на ствале дрэва, які знаходзіцца пад снегам уяўляе сабой падвышаную небяспеку паслізнуцца.

- Забаронена працаваць, стоячы на ўсходах, калі не магчыма забяспечыць устойлівасць апоры.

- Забаронена пілаваць, калі месца распілоўвання сучкоў, галін або ствала знаходзіцца вышэй за ўзровень плячэй



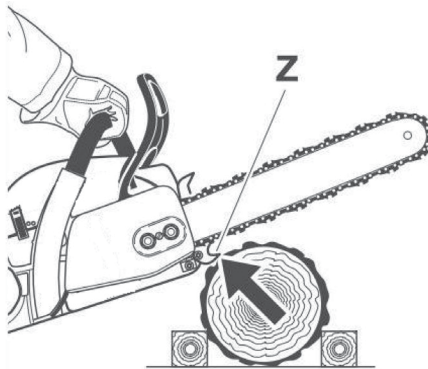
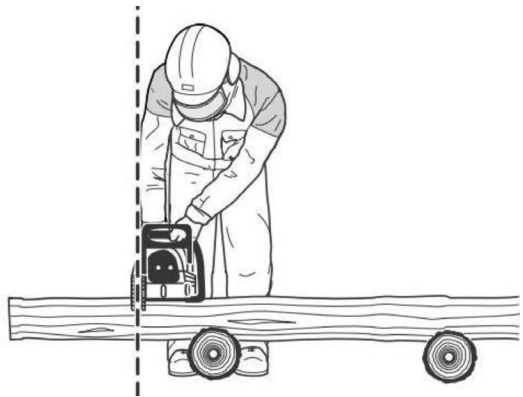
- Не працуйце бензапілой у залішне нахільным становішчы.
- Бензапілу варта размяшчаць такім чынам, каб ніякая частка цела не знаходзілася на лініі руху пільнага ланцуга.

- Бензапілу варта выкарыстоўваць выключна для пілавання драўніны.

- Імкніцеся не дакранацца рухомым пільным ланцугом глебы.

- Участак працы неабходна ачысціць ад старонніх прадметаў, такіх як пясок, камяні, цвікі і т.п. Староннія прадметы могуць пашкодзіць пільны ланцуг або стаць прычынай «зваротнага ўдару».

- Пры пілаванні драўніны на дрывы рэкамендуецца выкарыстоўваць устойлівую падстаўку (па магчымасці казлы).



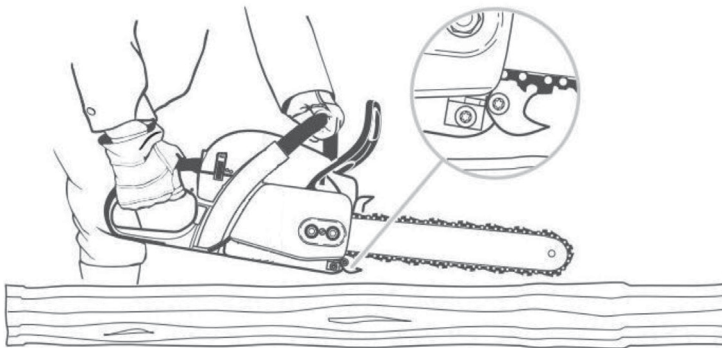
Забаронена, каб іншы чалавек ці сам аператар прытрымліваў частку драўніны.
 - Каб ствол сартымента пры пілаванні не пракручваюся, выкарыстоўвайце ўпоры.
 Зубчасты ўпор (Z) можа дапамагчы пры выкананні валкі дрэва або пры распілоўцы.

Зафіксуйце зубчасты ўпор (Z) на ствале дрэва. Да дотыку пільнага ланцуга драўніны націсніце на курок газу, каб абароты былі максімальныя і толькі пасля гэтага пачынайце пілаванне. Пры гэтым зубчасты ўпор будзе працаваць, як шарнір. Перамяшчайце корпус бензапілы ўверх, прыўздымаючы за заднюю дзяржальню, прытрымваючы за пярэднюю. Націск на бензапілу павінна быць лёгкім. Перапілаваюшы валакна драўніны, становішча ўпора змяняецца, і ўсе дзеянні вырабляюцца ў той жа паслядоўнасці: упор на ствале фіксуецца, рухавік разганяецца да максімальных абарачэнняў, ланцуг укараняецца ў драўніну і упор у канструкцыі працуе, як шарнір.

Безапілой можна вырабляць падоўжнае пілаванне драўніны.

УВАГА! Для выканання дадзенай аперацыі патрабуецца досвед і кваліфікацыя! Пачынайце пілаванне толькі пасля таго, калі пераканаецеся, што працоўная зона расчышчана ад прадметаў, аб якія аператар можа спатыкнуцца, перасоўваючыся спіной наперад. Будзьце пільны, т.я. існуе падвышаная небяспека адскоку.

Падоўжнае рэзанне



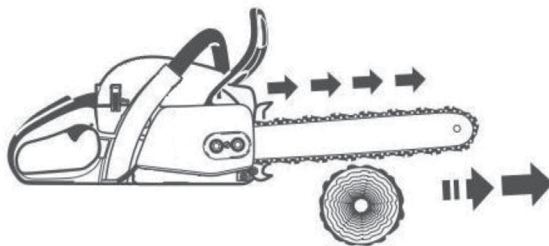
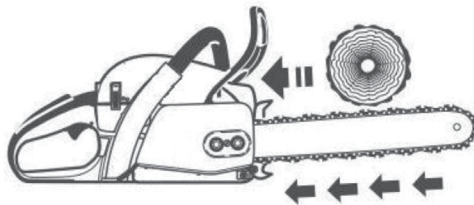
Варта выконваць пад магчыма малым вуглом. Працаваць пры гэтым варта асабліва асцярожна, бо няма магчымасці паўнавартаснага выкарыстання зубчастага ўпора.

- Пры канфіскацыі пільнай гарнітуры з прапілу пільны ланцуг павінен быць у руху.

- Пры выкананні пілавання драўніны вялікага дыяметра, варта паміж асобнымі аперацыямі запавольваць хуткасць пілавання, меней інтэнсіўна націскаючы на цынгель газу.

- Варта выконваць асцярожнасць пры пілаванні расшчэпленых сартыменты драўніны, якія могуць быць захопленыя рухомым ланцугом (небяспека траўмы).

- У выпадку закліноўвання ланцуга пры рэзанні верхняй часткай пільнай шыны, бензапіла можа быць адкінута ў напрамку аператара. З улікам гэтага варта па магчымасці пілаваць ніжняй часткай пільнай шыны, каб у выпадку закліноўвання ланцуга піла адкідалася ад аператара ў бок пераразаемай драўніны.



УВАГА! Валку і абразанне сучкоў дрэў, а таксама працу на буралому могуць выконваць толькі аператары, якія маюць адпаведную кваліфікацыю, пасведчанне ўстаноўленага ўзору і мінулыя інструктажы (першасны і на працоўным месцы).

УВАГА! Высокая траўмаапаснасць!

УВАГА! Ніколі не працуйце ў адзіночку! Калі вас двое ці больш, вы заўсёды зможаце дапамагчы адзін аднаму, калі адбылося нешта непрадбачанае!

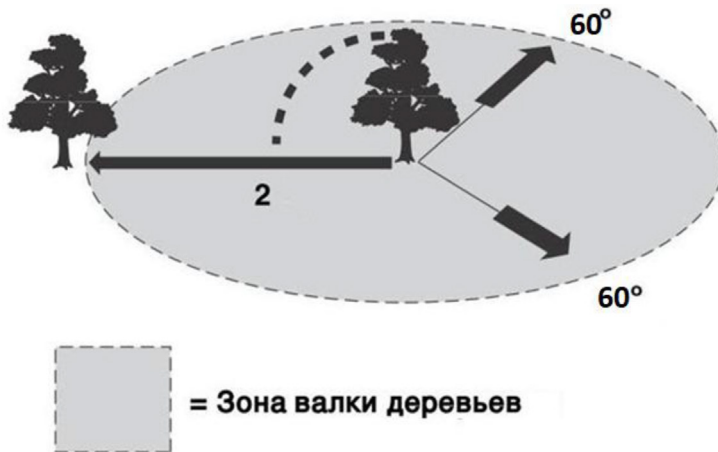
Працу па валцы дрэў можна пачынаць, толькі пераканаўшыся, што:

а) у зоне валкі (падзення дрэў) няма старонніх, яна абгароджана і на меркаваных напрамках праходу людзей устаноўлены папераджальныя знакі ўстаноўленага ўзору,

б) ёсць дастаткова месца для адыходу кожнага з працуючых на валцы (шлях адыходу павінен праходзіць пад вуглом 60° да восі падзення з боку выкананага падпілу).

с) вакол ствала дрэва прыбраны ўсе староннія прадметы, зараснікі і галінкі. Варта сачыць за ўстойлівым становішчам аператара пры піраванні (небяспэка падзення).

д) Кожнае наступнае працоўнае месца павінна знаходзіцца на адлегласці як мінімум 2 адлегласцяў, роўнага вышыні які адводзіцца для валкі дрэва.



Перад валкай варта старанна праверыць кірунак падзення дрэва і пераканацца, што ў дадзенай зоне няма ні людзей, ні будынкаў.

Пры адзнацы стану дрэва варта зважаць на рэльеф мясцовасці; памер і размяшчэнне кроны, у тым ліку наяўнасць асобных або сухіх галінак; вышыню дрэва; натуральны нахіл ствала і ці няма на ім прыкмет гнілі?

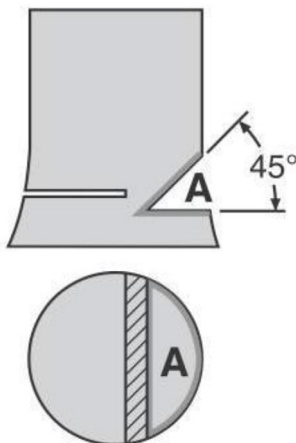
Варта звярнуць увагу на хуткасць і кірунак ветра. Пры моцных парывах ветра варта адмовіцца ад валкі.

Абразанне каранёў у падставы.

Калі камель ствала мае вялікія і высокія карані, то іх рэкамендуецца абразаць

па дыяметры ствала. Варта пачынаць ад найбольшага кораня. Спачатку варта вырабіць вертыкальны надпіл, потым гарызантальны, сочачы за тым, каб сам ствол рэзамі не пашкодзваўся.

Выкананне падпіла:

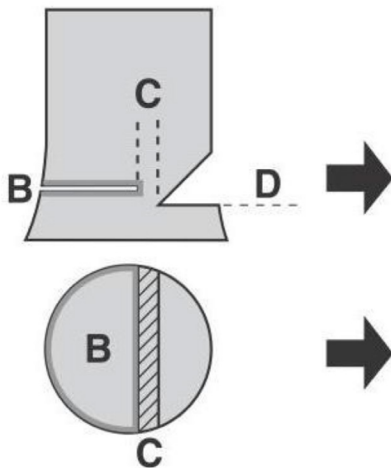


Падпіл (А) задае дрэву кірунак падзення.

Ён выконваецца пад прамым вуглом да кірунку падзення дрэва на глыбіню ад 1/3 да 1/5 таўшчыні ствала.

Падпіл трэба выконваць як мага бліжэй да зямлі. Магчымыя папраўкі варта вырабляць па ўсёй даўжыні падпілоўкі. Далей выконваецца рэз пад нахілам 45°. Кантралюйце, каб рэзы перасекліся, але валокны драўніны па кірунку да ядра ствала не былі перапілаваны.

- Асноўны рэз (В)



вырабляецца вышэй месцы скрыжавання гарызантальнага рэзу (D) і нахільнага рэзу падпілоўкі. Неабходна выконваць яго строга гарызантальна. Паміж падпілам і асноўным рэзам павінна заставацца каля 1/10 дыяметра ствала ў якасці недапіла (3).

Недапіл (3) выконвае функцыю шарніра. Ні ў якім разе нельга яго перапілоўваць, бо ў гэтым выпадку падзенне дрэва некантралюемае.

У якасці дадатковых аксэсуараў пры правядзенні накіраваючай валкі дрэва рэкамендуецца выкарыстоўваць валачныя кліны і лапаткі (у залежнасці ад таўшчыні ствала дрэва), сякера ці кавадла, каб кліны забіваць. Неабходна сачыць, каб не было кантакту з металам рухомах ланцугоў. Разам з тым валачныя кліны і лапаткі будуць садзейнічаць, каб працэс накіраваючай валкі дрэва быў больш кантраляваным, і прадухіляць заціск пільнай гарнітуры, калі нешта ў працэсе пайшло не так.

- Як толькі ствол дрэва пачаў рух, аператару неабходна перамесціцца ў адным з падрыхтаваных напрамкаў адходу, але, не перасякаючы лінію падзення дрэва.

Пры адыходзе пасля выканання асноўнага рэзу варта звяртаць на падальныя зверху сучкі і галіны.

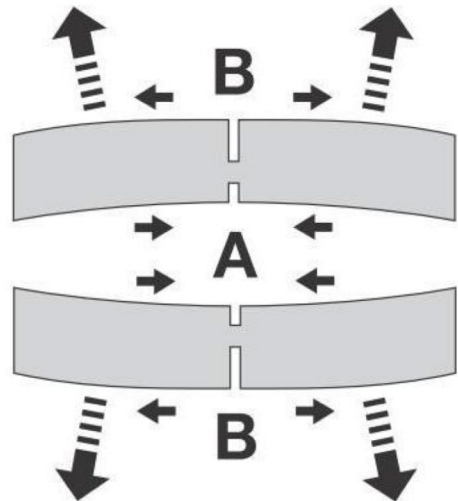
Пры працы на схіле аператар павінен знаходзіцца вышэй або ўзбоч ад ствала дрэва, якое аператар валіць. Валку дрэва вырабляюць уздоўж схілу, у адваротным выпадку можа ўзнікнуць небяспека, што дрэва скаціцца ўніз і працэс можа быць не кантраляваны.

Пры абразанні сучкоў пілаванне заўсёды пачынаецца такім чынам, каб паміж целам аператара і рухомым ланцугом быў ствол дрэва. Абразанне сучкоў - тэхналагічная аперацыя, якая патрабуе вялікіх працавыдаткаў ад аператара. Для таго, каб зменшыць нагрузку і стамляльнасць, корпус бензапілы варта па магчымасці абавіраць аб ствол і ў меншай ступені трымаць на выцягнутых руках. Пазбягайце сітуацый, калі шкарпэтку пільнай шыны пры руху ланцуга на хуткасці можа крануць драўніны і адбудзецца адскок.

Варта звяртаць адмысловую ўвагу на галіны, змешчаныя ў стане нацяжэння. Вольна віслыя галіны не варта пераразаць знізу.

Забаронена выконваць абразанне сучкоў, стоячы на ствале.

УВАГА! У драўніне ўзнікаюць напругі (сціск або расцяжэнне), якія таксама неабходна ўлічваць пры выкананні распілоўкі. Карыстайцеся рэкамендацыямі, прадстаўленымі ніжэй.



Рэкамендуецца заўсёды пачынаць пілаванне са боку сціскальнай напругі (А). Толькі пасля гэтага яе варта перарэзаць з боку напругі які расцягвае (В). Гэта дазволіць пазбегнуць небяспечнага закліноўвання пільнай шыны і ланцуга.

Транспарціроўка і захоўванне

Пры пераносе бензапілы ці змене працоўнага месца варта спыняць рухавік бензапілы і актываваць тормаз пільнага ланцуга, каб выключыць пашкоджання аператара.

УВАГА! Забаронены запуск і любое перасоўванне з працавальным рухавіком бензапілы, калі тормаз не актываваны і пільны ланцуг круціцца!

Пры транспарціроўцы на вялікую адлегласць варта надзець пластыкавы чохол на пільную шыну.

Пры пераносцы бензапілу варта трымаць за перэднюю дзяржальню, накіраваўшы пільную шыну назад.

Пазбягайце дотыку глушыцеля (небяспека апёку).

Пры транспартаванні бензапілы ў аўтамабілі варта зважаць на ўстойлівае становішча, не дапушчальнае праліванні паліва ці маслы.

Бензапілу варта захоўваць у сухім памяшканні. Не рэкамендуецца захоўваць яе на вольным паветры. Трымайце ў недаступным для дзяцей месцы.

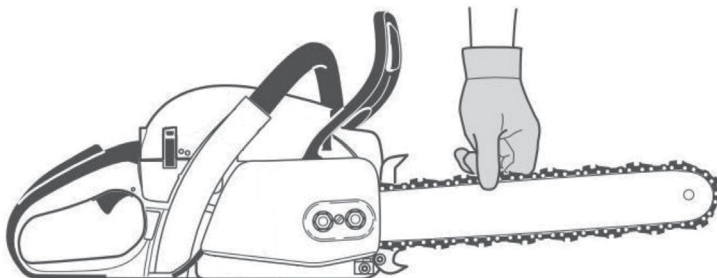
Пры працяглым захоўванні бензапілы варта цалкам апражніць паліўны і масляны бакі.



Тэхнічнае абслугоўванне

Пры выкананні любой аперацыі па тэхнічным абслугоўванні варта спыняць рухавік і здымаць са свечкі запальвання наканечнік провада высокай напругі.

Перад кожным пачаткам працы варта праверыць спраўнасць бензапілы, асабліва дзеянне тормазы ланцуга. Варта звярнуць адмысловую ўвагу на якія адпавядаюць правілам завострыванне і нацяжэнне пільнага ланцуга.



Рэгулярна чысціце корпус і кампаненты бензапілы.

Варта рэгулярна правяраць шчыльнасць коркаў заліўных гарлавін паліўнага і маслянага бакаў.

**УВАГА! Забаронена ўносіць змены ў канструкцыю бензапілы. Гэта пад-
вяргае рызыцы жыцця аператара і навакольных людзей.**

Самастойна можна выконваць толькі тыя аперацыі па абслугоўванні, якія апі-
саны ў пашпарце.

Усе іншыя працы павінны выконвацца ў сэрвісных майстэрнях афіцыйных ды-
лераў ELITECH.

Варта выкарыстоўваць толькі арыгінальныя запасныя часткі і прадугледжанае
вытворцам абсталяванне.

Выкарыстанне неарыгінальных запасных частак, непрадугледжанага аснасткі
або камбінацый шына/пільны ланцуг, можа прыводзіць да паломкі інструмента,
зніжэння яго рэсурсу і стварыць пагрозу жыццю аператара і навакольных люд-
зей, разбурэнню будынкаў. У выпадку выкарыстання аператарам не арыгінальных
запчастак у канструкцыі інструмента, непрадугледжанай пільнай гарнітуры або
аснасткі вытворца абсталявання не адказвае за няшчасныя выпадкі або матэры-
яльны ўрон.

Першая дапамога

Для аказання першай дапамогі пры няшчасным выпадку на працоўным месцы
заўсёды павінна знаходзіцца аптэчка.

Выдаткаваныя сродкі медыцынскай дапамогі трэба неадкладна папаўняць.

Пры выкліку хуткай дапамогі, калі ласка, паведаміце наступную інфармацыю:

- месца здарэння
- што здарылася
- колькасць пацярпелых
- характар паразы
- дадзеныя паведамляемай асобы.

УВАГА! Бензапіла - крыніца падвышанай вібрацыі, якая можа нанесці шкоду
крывяносным сасудам або нервовай сістэме аператара. Забаронена эксплуата-
цыя інструмента з пашкоджанымі ці разбуранымі анты вібрацыйнымі элементамі
ў канструкцыі бензапілы!

Вібрацыя можа быць прычынай наступных сімптомаў:

аняменне (страта адчувальнасці) у пальцах, руках або запясцях, паколван-
не, боль, вострае адчуванне, змяненне колеру скуры або скуры. **Калі назіраецца
любы з гэтых прыкмет, звернецца да лекара!**

3. ТЭХНІЧНЫЯ ХАРАКТАРЫСТЫКІ

Табліца 1

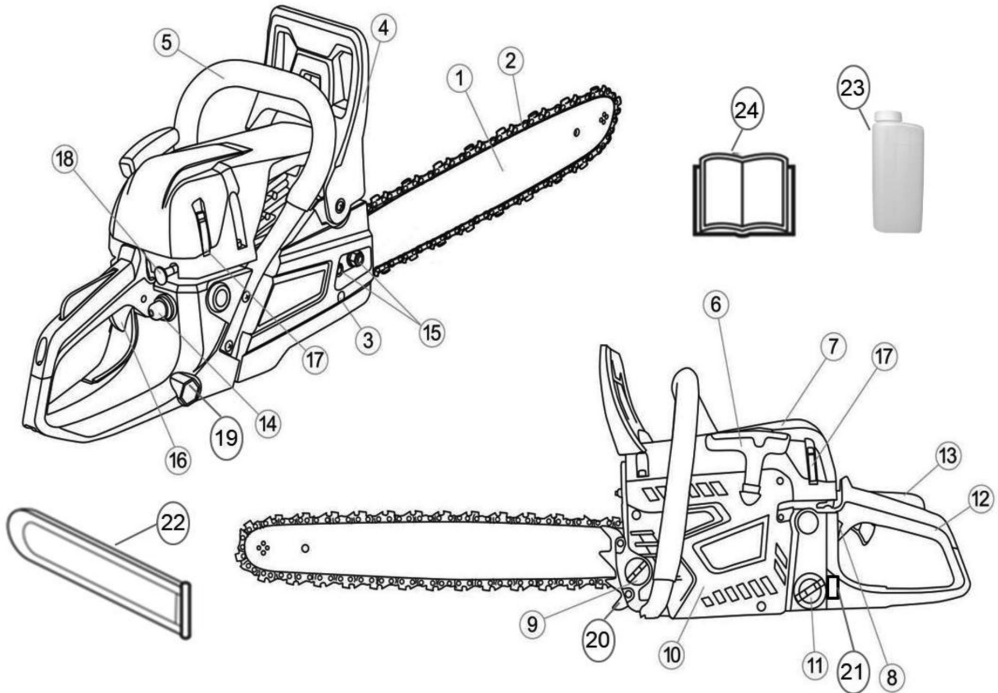
ПАРАМЕТРЫ / МАДЭЛІ	ПБ 4523С	ПБ 5226С	ПБ 5833С
Код	E1611.010.00	E1611.011.00	E1611.012.00
Тып рухавіка	Бензінавы 2-х тактны		
Аб'ём рухавіка см ³	45	52	58
Магутнасць кВт	1,7	1,9	2,4
Магутнасць к.с.	2,3	2,6	3,3
Выключальнік запальвання з аўтазваротам	ёсць		
Лёгкаі запуск	ёсць		
Максімальная хуткасць кручэння рухавіка, аб/мін	11 200		
Абароты халастога ходу аб/мін	3600 + 300		
Удзельны расход паліва, л/ч	0,657 (8000 аб/мін)	0,803 (8500 аб/мін)	0,876 (8500 аб/мін)
Тып свечкі запальвання	LT 7		
Аб'ём бака для паліўнай сумесі л	0,55		
Аб'ём бака для масла л	0,26		
Акно кантролю ўзроўню паліва	ёсць		
Убудаваная паражніну комбі ключа ў дзяржальні	ёсць		
Вінт нацяжэння ланцуга на знешнім баку крышкі счাপлення	ёсць		
Даўжыня шыны, цаля / см	15 / 38		18 / 45
Шаг ланцуга цаля	0,325		
Таўшчыня хваставіка ланцуга мм	1,3		
Профіль рэжучага зуба ланцуга	Полу долата		
Даўжыня ланцуга (колькасць хваставікоў), шт.	64		72
Узровень вібрацыі на дзяржальнях (пярэдняя/задняя) м/с ²	6,25 / 6,96	4,79 / 5,25	
Узровень гукавога ціску L _{ра} дБ(А)	113	113	113
Узровень шумавой магутнасці L _{ва} дБ(А)	104,9	101,9	101,9
Матэрыял корпуса	Алюмініевы сплаў		
Маса (без шыны, ланцуга, масла, паліва) кг	5,2	5,4	

4. КАМПЛЕКТАЦЫЯ

Бензапіла	1 шт.
Шына	1 шт.
Чахол шыны	1 шт.
Ланцуг	1 шт.
Набор ключоў	1 камплект
Ёмістасць для паліўнай сумесі	1 шт.
Пашпарт	1 шт.

УВАГА! Для захоўвання камбінаванага ключа ў ніжняй частцы задняй дзяржальні ёсць спецыяльная поласць для забеспячэння хуткага доступу.

5. АПИСАННЕ КАНСТРУКЦЫІ

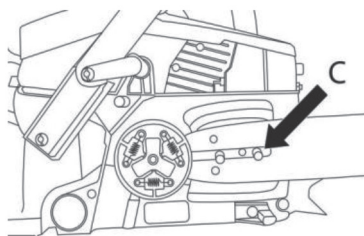
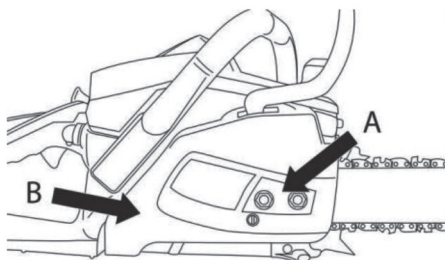
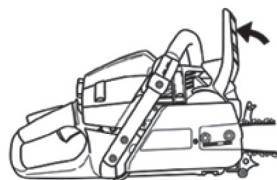


1. Пільная шына.
2. Ланцуг.
3. Вiнт нацяжкі ланцуга.
4. Тормаза ланцуга.
5. Пярэдняя дзяржальня.
6. Ручка стартара.
7. Крышка паветранага фiльтра.
8. Выключальнiк запальвання.
9. Бак для масла.
10. Крышка стартэра.
11. Бак для палiўнай сумесi.
12. Задняя дзяржальня.
13. Засцерагальнiк курка газу.
14. Праймер (палiвападпампоўваючая помпа)
15. Гайкi фiксацыi крышкi счাপлення.
16. Курок газу.
17. Фiксатар крышкi паветранага фiльтра.
18. Ручка кiравання паветранай засланкай.
19. Камбiнаваны ключ
20. Зубчасты ўпор
21. Акно ўзроўню палiва
22. Чахол пiльнай шыны
23. Ёмiстасць для палiўнай сумесi
24. Пашпарт

6. ПАДРЫХОЎКА ДА ПРАЦЫ

Зборка.

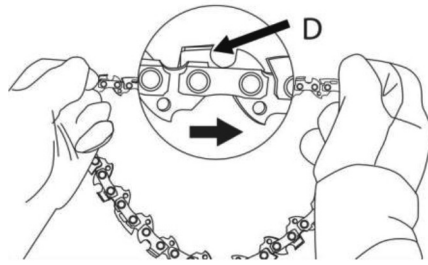
1. Разблакуйце iнэрцыйны тормаз, перамясцiўшы рычаг тормазу ў бок апэратара.
2. Адкруцiце дзве гайкi (A) на крышку счাপлення (B) i знiмiце яе.



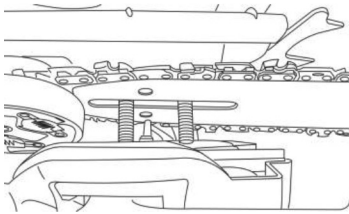
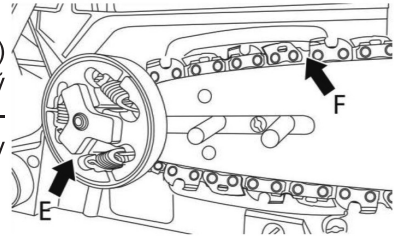
3. Усталюеце пiльную шыну пазаў на крапежныя шпiлькi (3) i ссуньце яе ў бок счাপлення для палягчэння ўсталёўкi ланцуга.

4. Распраўце ланцуг у акружнасць, накіраваўшы рэжучыя кромкi (D) у адпаведнасць з паказальнікамі нашчыне (у верхняй лiнii ланцуга зуб'i размешчаны па кiрунку ад счাপлення да кончыка пiльнай шыны).

Увага! Ланцуг мае вельмi вострыя кромкi, пры працы з ёй трэба выконваць асцярожнасць i абавязкова выкарыстоўваць ахоўныя пальчаткi.



5. Завядзіце ланцуг за барабан счাপлення (E) і праверце, што хваставікі звёнаў роўна зайшлі ў зачাপленне з зуб'ям вядучай зорачкі. Устаўце хваставікі звёнаў ланцуга (F) у накіроўваючую пазу шыны, зверху і знізу шыны.



6. Усталюеце крышку счাপлення і ўстаўце ўпор прылады нацяжэння ў адтуліну на пільнай шыне (наладзьце становішча ўпора так, каб ён знаходзіўся на супраць адтуліны ў шыне і ўвайшоў у яго). Закруціце гайкі пальцамі (не зацягвайце гайкі занадта прутка, шына павінна мець магчымасць падоўжнага перасоўвання).

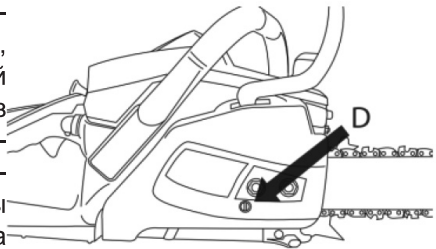
Рэгулёўка нацяжэння ланцуга.

Увага! Ланцуг мае вельмі вострыя кромкі, пры працы з ёй трэба выконваць асцярожнасць і абавязкова выкарыстоўваць ахоўныя пальчаткі.

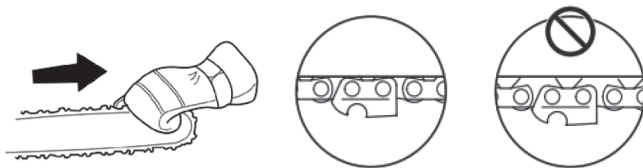
Правільнае нацяжэнне ланцуга ўплывае на бяспеку ў працы, эфектыўнасць пілавання і даўгавечнасць усяго пільнага апарата падчас эксплуатацый. Сістэматычна робіце рэгуляванне нацяжэння пільнага ланцуга.

УВАГА! Новы ланцуг, пачынальна з першых хвілін эксплуатацыі, будзе расцягвацца, і яе нацяжэнне трэба вырабляць пры кожнай запраўцы бензапілы паліўнай сумессю. Праз некаторы час працэс расцяжэння ланцуга запавольваецца і праверку нацяжэння можна рабіць радзей. Прыслабце гайкі мацавання шыны (якія мацуюць крышку счাপлення), каб шына мела магчымасць падоўжнага перасоўвання.

Павярніце рэгулявальны вінт (D) па гадзіннікавай стрэлцы для нацяжкі ланцуга. Для памяншэння нацяжэння ланцуга вінт трэба павярнуць супраць гадзіннікавай стрэлкі.



Правільна нацягнуты ланцуг павінен рухацца па шыне з невялікім высілкам і, калі прыўздымаць яе ў сярэдзіне даўжыні шыны, то ланцуг павінен выходзіць з накіроўваючай пазы на шыне на 4-5 мм. Правісанне пільнай шыны не дапушчальна.

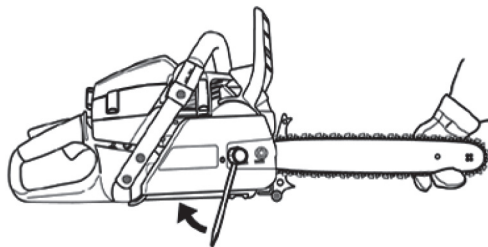


Заўвага: калі ланцуг рухаецца па шыне з цяжкасцю або спыняецца - значыць, яна перацягнута.

Злёгка прыпадніміце пярэдняю частку шыны і закруціце гайкі з крутоўным момантам каля 20 Нм. Праверце ступень нацяжэння ланцуга. Калі вынік адрозніваецца ад папярэдняга - паўтарыце наладу.

Праверка нацяжэння ланцуга пасля запуску рухавіка.

Запусціце рухавік, дайце яму папрацаваць некалькі секунд, а потым зрабіце перагазоўку (цалкам націскаецца цынгель газу да моманту разгону рухавіка да максімальнай хуткасці кручэння і пасля гэтага цынгель газу адпускаецца). Заглушыце рухавік і праверце нацяжэнне ланцуга. Пры неабходнасці адрэгулюйце нацяжэнне (новы ланцуг у першы час даўжэе пад нагрузкай і яе нацяжэнне трэба перыядычна правяраць, каб пазбегнуць саскоку ланцуга з накіроўваючай шыны).



Калі пільны ланцуг выкарыстоўваўся доўгі час або аслаб, паўтарыце працэдуру налады нацяжэння.

Увага!

1. Усе дзеянні па ўстаноўцы рэжучай сістэмы павінны вырабляцца на бензапіле з непрацуючым рухавіком. У пазбяганне небяспекі самаадвольнага запуску рухавіка са свечкі запальвання павінен быць зняты каўпачак з провадам запальвання.

2. Заўсёды пры рабоце з ланцугом выкарыстоўвайце ахоўныя пальчаткі. Зуб'і ланцугі вельмі вострыя і могуць нанесці балючыя пашкоджанні.

3. На працу з няправільна нацягнутым ланцугом. Яна можа саскочыць з шыны і нанесці траўму аператару. Правісанне пільнага ланцуга не дапушчальна!

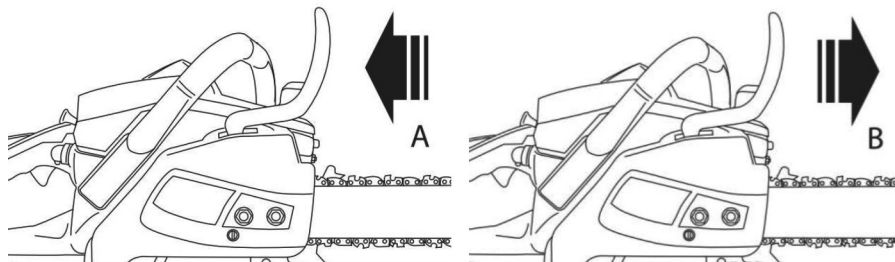
Праверка працаздольнасці тормаза ланцуга.

Бензапіла абсталявана тормазам ланцуга, імгненна блакуе кручэнне пільнага ланцуга, што змяншае верагоднасць атрымання траўмы пры некантралюемым адскоку пілы пры піраванні.

Рычаг тормаза ланцуга мае два становішча:

1. Тормаза разблакаваны, ланцуг можа рухацца, рычаг тормаза бліжэй да пярэдняй дзяржальні (А).

2. Тормаза актываваны, ланцуг блакіравана, рычаг тормаза зафіксаваны ў крайнім ад аператара становішчы (В), у напрамку да носа пільнай шыны.



Рычаг тормаза павінен знаходзіцца ў спраўным стане. Пры пераводзе яго ў рэжым актывацыі (рух «ад аператара») павінна выдавацца характэрная пстрычка.

Забаронена карыстацца інструментам, калі механізм тормаза ланцуга няспраўны ці ланцуг не спыняецца пры актывацыі тормаза.

Праверка працаздольнасці тормаза пры працавальным рухавіку апісана ў раздзеле 7 «Эксплуатацыя».

Канструкцыя ніжняй часткі задняй дзяржальні дазваляе размясціць у ёй камбінаваны ключ, каб ён заўсёды быў пад рукой у карыстача. Поласць і фіксатар надзейна ўтрымліваюць інструмент.



7. УВОД У ЭКСПЛУАТАЦЫЮ

Заліце паліўную сумесь і масла для змазкі ланцуга ў адпаведных бакі бензапілы.



Падрыхтоўка паліўнай сумесі і рэкамендацыі па змазцы апісаны ў раздзеле 8.

Паліўны бак мадэляў мае акно кантролю ўзроўня паліва, што дазваляе карыстачу візуальна кантраляваць узровень паліўнай сумесі ў баку.

Актыўуйце інэрцыйны тормаз, перавядучы дзяржальню тормазу наперад (ад аператара).

Запуск

Устаньце ў надзейнае і ўстойлівае становішча.

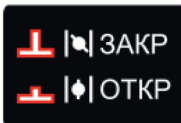
Пераканайцеся, што тормаз актываваны, у пільнага ланцуга няма кантакту з зямлёй і абразіўнымі матэрыяламі і з боку рэжучага апарата няма людзей і тэхнікі.

Запуск халоднага рухавіка («халодны запуск»).

Пад «халодным» запускам маецца на ўвазе запуск, які вырабляецца як мінімум праз 5 хвілін пасля прыпынку рухавіка або пасля запраўкі палівам.

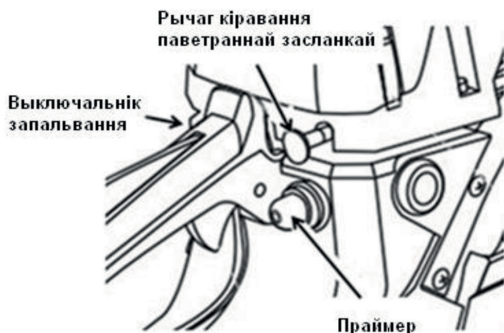


Перавядзіце выключальнік запальвання ў становішча I (укл.)



Выцягнуце да ўпора рычаг кіравання паветранай засланкай на сябе, усталяваўшы яго ў становішча

ЗАКР для халоднага запуску



Націсніце на кнопку праймер (паліва падпампоўваючай помпы) 5-7 разоў. Як толькі паліўная сумесь з'явіцца ў празрыстай кнопцы праймера, націсніце на яе яшчэ 2-3 разы, што гарантуе паступленне паліўнай сумесі ў карбюратар, што ў значнай ступені аблегчыць запуск і знізіць рызыку паломкі элементаў стартэра.



Прыцісніце ланцуговую пілу да зямлі, уставиўшы правую ступню ў адтуліну задняй дзяржальні. Левай рукой вазьміцеся за пярэдняю дзяржальню. Пераканайцеся, што шына і пільны ланцуг ні да чаго не дакранаюцца.

Павольна пацягніце за дзяржальню стартэра, пераканаецеся, што сабачкі механізму дашлі ў зачэпленне (з'явіцца супраціў на тросе стартэра) і толькі пасля гэтага рэзка тузانیце за дзяржальню. Калі выбліск у рухавіку не адбылася з першага разу, трэба паўтарыць (магчыма, некалькі разоў) працэдуру рыўка датуль, пакуль не пачуецца ў рухавіку першы выбліск.

Увага!

Ніколі не накручвайце шнур стартэра на руку.

Не выцягвайце шнур з вялікім намаганнем і цалкам.

Не адпускайце рэзка дзяржальню стартэра пры выцягнутым шнур, гэта можа прывесці да ўдару і пашкоджання корпуса.

Пры выцягванні шнура не дапушчайце яго перагіну праз бок адтуліны.

Пасля з'яўлення гуку працы рухавіка вярніце шток паветранай засланкі ў зыходны (утоплены) стан. Калі рухавік заглох, ізноў пацягніце ручку стартэра для яго запуску. Толькі калі рухавік запрацуе стабільна, разблакуйце інэрцыйны тормаз ланцуга (перавядзіце яго ў задняе становішча) і пачынайце працу.

Запуск прагрэтага рухавіка («цёплы» запуск).

Увага!

Кожны запуск бензапілы рабіце пры актываваным тормазе пільнага ланцуга.

Калі рухавік бензапілы быў спынены нядаўна і не паспеў астыць, перад запускам: уключыце запальванне, пацягніце на сябе шток паветранай засланкі і тут жа засуньце яго ў корпус бензапілы зваротна. Таргніце за дзяржальню стартэра, рухавік завядзецца і пачне працаваць на падвышаных абарачэннях. Разблакуйце тормаз ланцуга і пачынайце працаваць.

Калі пры выкананні маніпуляцый рухавік не завёўся, значыць, ён астыў і тады трэба вырабіць запуск, кіруючыся рэкамендацыямі па запуску халоднага рухавіка.

Прыпынак рухавіка.

Адпусціце курок газу і засцерагальнік курка газу рухавік пяройдзе ў рэжым халастых абарачэнняў.

Перавядзіце выключальнік запальвання ў становішча 0 рухавік спыніцца.

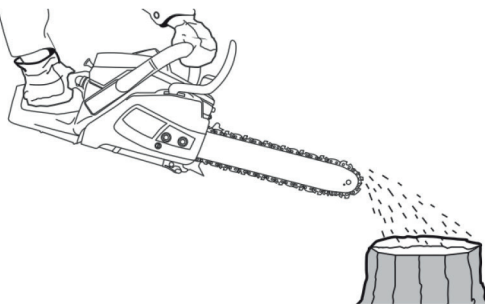
Эксплуатацыя.

Пасля запуску рухавіка дайце яму папрацаваць на халастых абарачэннях некалькі секунд і толькі пасля гэтага націскайце на курок газу. Націсніце курок газу (пры правільным абхопе рукой задняй дзяржальні адначасова націскаецца засцепагальнік курка газу), пры дасягненні хуткасці кручэння рухавіка каля 3800 аб/мін спрацуе счэпленне і пільны ланцуг прыйдзе ў рух.

Цалкам націсніце курок газу для дасягнення максімальнай хуткасці і змазвання ланцуга і шыны.

Пераканайцеся, што пры адпушчэнні курка газу ланцуг перастае рухацца.

Спыніце рухавік, перавядучы выключальнік запальвання ў выключанае становішча.



Перад эксплуатацыяй:

1. Упэўніцеся, што ў зоне працы адсутнічаюць іншыя людзі і жывёлы.

2. Праверце нацяжэнне ланцуга.

3. Праверце працу механізму падачы масла на рэжучую сістэму – паднясіце пілу да чыстай і роўнай паверхні на адлегласць не больш за 3-5 см і націсніце на курок газу на высокіх абарачэннях на некалькі секунд. Калі на паверхні з'явіўся след ад масла - механізм падачы змазкі працуе правільна.

Ніколі не працуйце бензапілой пры адсутнасці змазкі рэжучага ланцуга. Гэта скарачае тэрмін эксплуатацыі ўсіх элементаў рэжучай сістэмы. Перад пачаткам працы заўсёды правярайце ўзровень алею ў алейным баку і яго падачу.

Увага! Пасля прыпынку бензапілы можа назірацца падцёканне масла ў вобласці крышкі счэплення і гэта не разглядаецца, як дэфект інструмента!

Праверка тормазу ланцуга.

Штодня ажыццяўляйце праверку працаздольнасці тормазу ланцуга!

Запусціце рухавік паводле вышэйпрыведзенага апісання (забяспечце сабе добрую апору для ног і

пакладзяце ланцуговую пілу на зямлю такім чынам, каб шына нічога не дакраналася).

Пры працуючым на падвышаных абарачэннях рухавіку ажыццявіце кантакт з пясці левай рукі з дзяржальняй тормазу, альбо націсніце тыльным бокам далоні правай рукі на рычаг інэрцыйнага тормазу ў кірунку рэжучага апарата (ад аператара), актывуючы тормаз ланцуга. Ланцуг павінен неадкладна спыніцца.

Увага: калі пры праверцы працаздольнасці тормазу пільны ланцуг не адразу спыніцца, варта неадкладна выключыць рухавік. Бензапілу ў такім стане эксплуатаваць не рэкамендуецца. Для ўхілення непаладак звернецеся ў найблізкую спецыялізаваную сэрвісную майстэрню афіцыйнага дылера ELITECH.

8. ТЭХНІЧНАЕ АБСЛУГОЎВАННЕ

Агульныя звесткі

ВАЖНА Правілы бяспекі прыведзены ў гл. 2. Строга выконвайце ўказанні для прадухілення

сур'ёзных рызык і небяспекі.

Перад правядзеннем любых аперацый па тэхнічным абслугоўванні:

- *Заглушыце рухавік;*
- *Адлучыце каўпачок свечкі;*
- *Пачакайце, пакуль рухавік астыне;*
- *Прачытайце адпаведнае кіраўніцтва;*
- *Надзеньце прыдатнае адзенне, працоўныя пальчаткі і ахоўныя акуляры.*

Карыстальнік можа выконваць толькі тыя работы па абслугоўванні і сэрвісе, якія пазначаны ніжэй. Ремонт інструмента і працы за мяжой указанага спісу павінны выконвацца ў сэрвісным цэнтры афіцыйнага дылера ELITECH.

Выконвайце графік тэхабслугоўвання. Інтэрвалы разлічаны на аснове штодзённай эксплуатацыі інструмента. Калі інструмент не выкарыстоўваецца кожны дзень, інтэрвалы трэба выкарыстоўваць зыходзячы з часу эксплуатацыі.

Перыядычнасць і апісанне аперацый тэхнічнага абслугоўвання:

Штодзень.

Ачысціце інструмент знадворку.

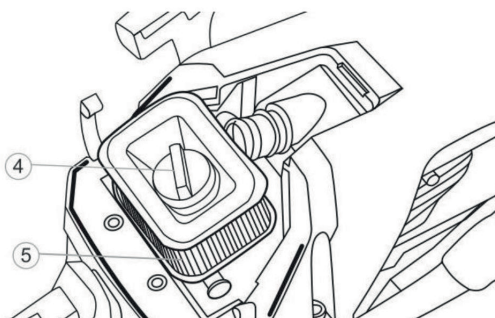
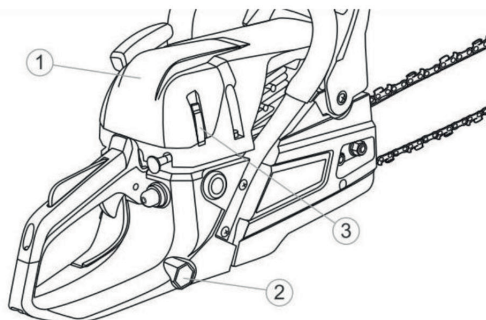
Сістэматычна правярайце стан паветранага фільтра.

Не дапушчаецца эксплуатацыя бензапілы з пашкоджаным ці адсутным паветраным фільтрам. У рухавік можа патрапіць пыл і цвёрдыя часціцы, якія прывядуць да яго пашкоджання і выхаду са строю.

Ачыстка паветранага фільтра.

Зніміце крышку паветранага фільтра (1) адшпіліўшы зашчэпкі (3). Выкарыстоўвайце для гэтага адвёртку на камбінаваным ключы (3), які захоўваецца ў ніжняй частцы задняй дзяржальні.

Адкруціце вінты (4) і выміце фільтр (5).



Пачысціце фільтр, пастукваючы ім па цвёрдай паверхні, выкарыстоўваючы мяккі пэндзлік або слабы струмень сціснутага паветра (ціск не больш за 2 бар).

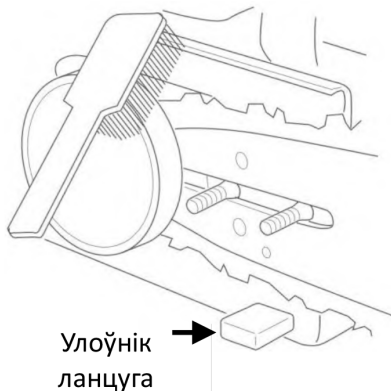
Забаронена для ачысткі фільтра выкарыстоўваць ваду. Пасля вады фільтр прыйдзе ў непрадатнасць.

Усталюеце фільтр зваротна і правярце, што ён роўна ўстаў на месца і не засталася шчылін, праз якія можа адбывацца падсмоктванне паветра.

Усталюеце крышку паветранага фільтра і зашчапіце фіксатары.

Праверце плыўнасць працы дросельнай засланкі, курка газу і засцерагальніка курка.

Праверце і прачысціце тормаз ланцуга.

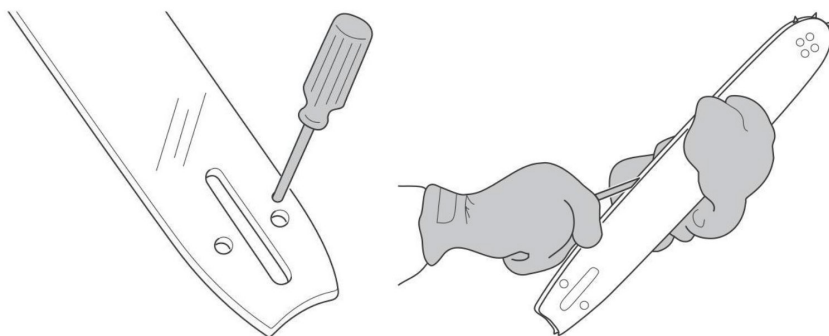


Сістэматычна правярайце цэласнасць улоўніка ланцуга. Пры наяўнасці пашкоджання яго трэба замяніць.

Штодня пераварочвайце пільную шыну, каб знос з абодвух бакоў яе быў раўнамерным.

Праверце чысціню змазачных адтулін, як на корпусе бензапілы, так і на пільнай шыне.

Рэгулярна прачышчайце пазу на пільнай шыне.



Змазвайце насаваю зорачку (калі ёсць адтуліна для змазкі).

Пераканайцеся, што накіроўваючая шына і пільны ланцуг змазваюцца дастатковай колькасцю масла.

Правярайце стан пільнага ланцуга:

на наяўнасць расколін у месцах заклёпак і злучальных звёнах;

на наяўнасць нераўнамернага зносу рэжучых зуб'яў і злучальных звёнаў;

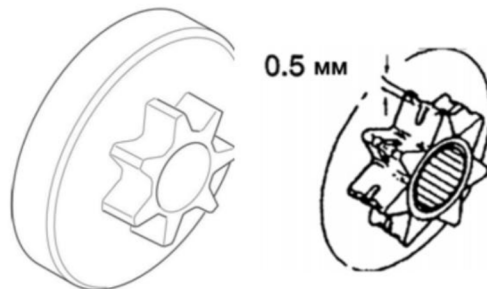
на правільнасць нацяжэння.

Пры неабходнасці заменіце пільны ланцуг.

УВАГА! Адна пільная шына разлічана для эксплуатацыі 3-4 пільных ланцугоў, па чарзе змяняюцца кожны дзень эксплуатацыі. У такім рэжыме ўсе элементы рэжучай сістэмы зношваюцца раўнамерна, што забяспечваюць максімальны тэрмін эксплуатацыі ўсёй рэжучай сістэмы.

Завастрыць пільны ланцуг. 3 практыкі: пры прафесійным выкарыстанні заострыванне пільнага ланцуга можа патрабавацца пры кожнай запраўцы бензапілы, у залежнасці ад выгляду выкананых прац і чысціні драўніны.

Праверце вядучую зорачку на наяўнасць празмернага зносу і пры неабходнасці заменіце яе.



Ачысціце паветразаборнік стартэра.

Праверце зацяжку гаек і вінтоў.

Праверце працу выключальніка запальвання.

Агледзьце рухавік, бак і паліўныя шлангі на наяўнасць уцечак паліва.

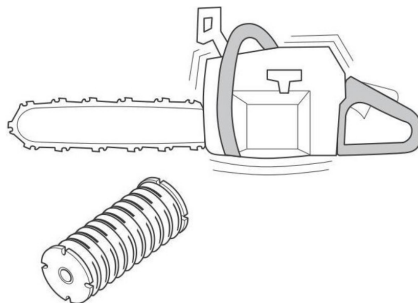
Пераканайцеся, што пільны ланцуг не круціцца падчас працы рухавіка на халастых абарачэннях.

Штотыдзень (кожныя 10-25 гадзін)

Праверце стан паліўнага фільтра. Пры візуальным вызначэнні моцных забруджванняў і цёмных плям, заменіце паліўны фільтр на новы.

Праверце працу стартэра, зваротнай спружыны і цэласнасць шнура стартэра.

Праверце вібрагасіць элементы на прадмет зносу, паслаблення або пашкоджанні.



Стачыце задзірыны на краях накіроўваючай пазы на шыне.

Ачысціце паверхню карбюратора прастору вакол яго.
Ачысціце паветраны фільтр. Заменіце ў выпадку зносу або пашкоджанні.

Штомесяц (кожныя 25-40 гадзін).

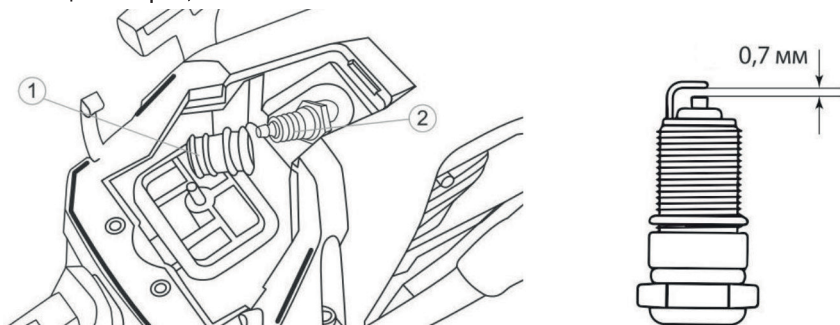
Агледзьце стужку тормаза ланцуга. Заменіце, калі таўшчыня стужкі менш за 0,6 мм у самым тонкім месцы.

Агледзіце муфту счাপлення, яе барабан і спружыны на прадмет зносу.

Ачысціце свечку запальвання. Праверце зазор на свечцы

Доступ да свечкі аналагічны доступу да паветранага фільтра.

Зніміце высакавольтны кабель (1) са свечкі запальвання (2) і выкруціце свечку спецыяльным свячным ключом. Электроды свечкі павінны мець светла-карычневае святло. Калі свечка мае пашкоджанні (скопы, няроўнасці, прагар) - яе трэба замяніць. Праверце велічыню зазору паміж кантактамі на свечцы. Пры неабходнасці ўсталюеце зазор 0,7 мм.



Агледзіце паліўны фільтр і паліўны шланг. Заменіце ў выпадку неабходнасці.
Апарожніце паліўны бак (для выдалення трапіўшага смецця). Пры неабходнасці прамыйце бак чыстым бензінам.

Апарожніце бак для масла (для выдалення трапіўшага смецця). Пры неабходнасці прамыйце бак дызпалівам.

Агледзьце ўсе правады і іх злучэнні.

Штогод.

Праверце свечку запальвання.

Ачысціце знешнія паверхні карбюратора і прылеглых абласцей.

Ачысціце сістэму астуджэння (крышка стартэра з адтулінамі для плота паветра).

Праверце паліўны шланг на наяўнасць пашкоджанняў.

Агледзіце ўсе правады і злучэнні.

Рэгулёўка карбюратора.

Карбюратар рыхтуе паветрана-паліўную сумесь, якая кіруе хуткасцю кручэння рухавіка. Для забеспячэння максімальнай эфектыўнасці працы інструмента карбюратар павінен быць правільна адрэгуляваны.

Перад рэгуляваннем хуткасці халастога ходу пераканайцеся, што паліўны і

паветраны фільтры чыстыя і ўсталявана крышка паветранага фільтра.

Вінт Т рэгулюе абароты халастога ходу. Паварот вінта Т па гадзіннікавай стрэлы павялічвае абарачэнні халастога ходу, паварот супраць гадзіннікавай стрэлкі памяншае хуткасць халастога ходу.

Асноўнае рэгуляванне карбюратора выконваецца на заводзе. Дакладная настройка павінна выконвацца вопытным спецыялістам афіцыйнага дылера ELITECH, з выкарыстаннем электроннага тахометра.

Рэкамендуемае значэнне абарачэнняў халастога ходу паказана ў тэхнічных характарыстыках.

Пры правільна наладжаным рэжыме халастога ходу рухавік пачынае працаваць плаўна з любога становішча з запасам па хуткасці да моманту ўключэння счэплення і дасягненнем максімальнай магутнасці.

Прыгатаванне сумесі

Інструмент абсталяваны двухтактным рухавіком, якія патрабуюць сумесі, якая складаецца з бензіну і рэгламентаванага 2-х тактнага масла для рухавікоў с паветраным астуджэннем.

ВАЖНА Ужыванне чыстага бензіну з'яўляецца чыннікам выйсця з ладу элементаў рухавіка і такія выпадкі не з'яўляюцца гарантыйнымі.

ВАЖНА Выкарыстоўвайце толькі якаснае паліва і 2-тактны масла для падтрымання эксплуатацыйных характарыстык і забеспячэння працяглага тэрміна службы рухавіка.

Характарыстыкі бензіну

Выкарыстоўвайце толькі неэтыляваны бензін, актанава лік якога не ніжэй за 90.

Заўвага: не рэкамендуецца выкарыстоўваць бензін з актанавым лікам больш за 93.

ВАЖНА Неэтыляваны бензін утварае асадак пры захоўванні звыш 2 месяцаў. Заўсёды выкарыстоўвайце нядаўна набыты бензін!

Характарыстыкі 2-х тактнага масла

Выкарыстоўвайце рэкамендаваныя маркі 2-х тактных маслаў ELITECH, у залежнасці ад умоў эксплуатацыі:

марка	артыкул	рэкамендацыі
Elitech СТАНДАРТ (мінеральнае)	2002.000200	рэкамендуецца для эксплуатацыі бензапіл пры тэмпературы навакольнага паветра вышэй за 0°C
Elitech ПРЕМИУМ (паўсінтэтычнае)	2002.000100	асабліва эфектыўна пры эксплуатацыі бензапілы пры тэмпературы навакольнага паветра вышэй за мінус 20°C
Elitech УЛЬТРА (сінтэтычнае)	2002.000300	рэкамендуецца для эксплуатацыі бензапіл пры тэмпературы навакольнага паветра вышэй за мінус 30°C

Для працы рухавіка ў перыяд уводу ў эксплуатацыю рэкамендуецца суадносіны 1:25 (4%) ці 200 мл 2-тактнага масла на 5 літраў бензіну. На сумесі з такой прапорцыяй рэкамендуецца адпрацаваць у стандартным рэжыме 2-3 запраўкі паліўнага бака інструмента пры непасрэднай эксплуатацыі абсталявання.

Увага! Эксплуатацыя інструмента на халастым ходу пры запраўцы паліўнай сумессю з падвышанай колькасцю 2х-тактнага масла забараняецца! Гэта прыводзіць да хуткай адукацыі нагара ў рухавіку і становіцца чыннікам выйсця яго з ладу.

Па канчатку абкаткі для далейшай эксплуатацыі рэкамендуецца прапорцыя 1:50 (2%) ці 100 мл масла на 5 л бензіну.

Паліўная сумесь можа змяшчаць хімічна агрэсіўныя кампаненты. Падчас запраўкі вока і скуру аператара варта абараняць ад кантакту з нафтапрадуктамі.

Падчас запраўкі аператару неабходна апрацаваць ахоўныя пальчаткі і сачыць, каб паліўная сумесь не патрапіла на працоўнае адзенне. Варта пазбягаць удыханні пароў паліва, т.я. гэта можа прывесці да атручвання карыстальнікі і далейшым захворванням.

Змазка ланцуга.

УВАГА! Забараняецца эксплуатацыя бензапілы без змазкі элементаў рэжучай сістэмы. У адваротным выпадку гэта прывядзе да заўчаснага зносу шыны, ланцугі і прывадны зорачкі, што не з'яўляецца гарантыйным выпадкам!

У выпадку спынення падачы змазкі праверце наяўнасць масла ў масляным баку. Калі масла у масляным баку ёсць, а ланцуг пры гэтым не змазваецца, то звернецца ў аўтарызаваны сэрвісны цэнтр ELITECH

Для змазкі ланцуга рэкамендуецца выкарыстоўваць чысты маторны, або арыгінальнае масла ELITECH для змазкі элементаў рэжучай сістэм бензапіл і электрапіл:

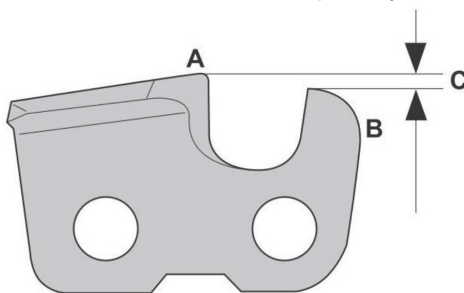
ELITECH ПРЕМИУМ паўсінтэтычнаеартыкул 2004.000100

ELITECH СТАНДАРТ мінеральнаеартыкул 2004.000200

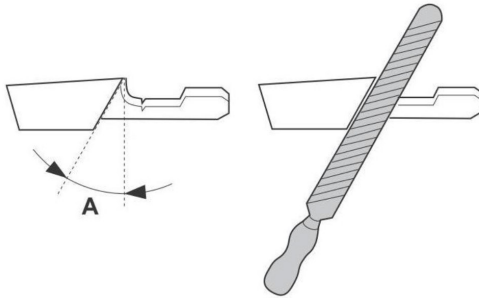
Завострыванне ланцуга.

Рэжучы зуб

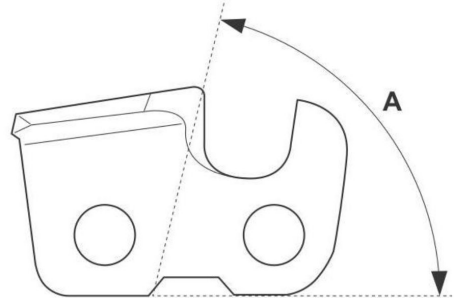
Рэжучая здольнасць пільнага ланцугі вызначаецца ступенню завострывання рэжучага зуба і розніцай вышыні (памер С, завецца глыбінёй рэзання) паміж верхнімі кропкамі рэжучага зуба (А) і абмежавальніка глыбіні (В), якая і забяспечвае эфектыўнасць пілавання. У залежнасці ад сезону эксплуатацыі бензапілы (зіма - лета) і тыпу драўніны (мякка лісцяная і цвёрдалістая), глыбіня рэзання (С) можа вар'іравацца, забяспечваючы аптымальны вынік працэсу пілавання.



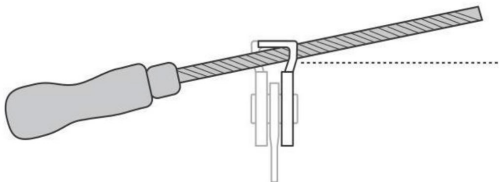
Пры заострыванні рэжучага зуба варта ўлічваць чатыры параметры:



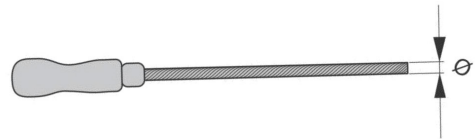
Вугал заострывання



Вугал рэзання



Палажэнне (нахіл) напільніка
(залежыць ад тыпу ланцуга)



Дыяметр круглага напільніка
(залежыць ад кроку ланцуга)

Заострыванне рэжучых зуб'яў

Пры заострыванні рэжучых зуб'яў выкарыстоўвайце круглы напільнік і шаблон для заострывання.

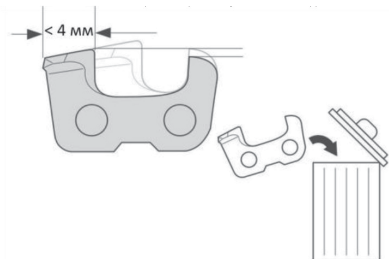
Рэкамендуемы дыяметр напільніка ў залежнасці ад кроку ланцуга і таўшчыні хваставіка:

Дыяметр напільніка	Вугал заострывання	Нахіл напільніка	Вугал рэзання	Глыбіня рэзання
4,8 мм	30°	10°	70°	0,025" = 0,635 мм

1. Пераканайцеся, што пільны ланцуг нацягнуты, як рэкамендавана. Слабае нацяжэнне абцяжарвае правільнае заострыванне.

2. Спачатку заострыце ўсе зуб'і з аднаго боку, напрыклад «левыя». Затым усе зуб'і з іншага боку («правыя»). Рух напільніка з намаганнем рабіце толькі ў напрамку ад сябе.

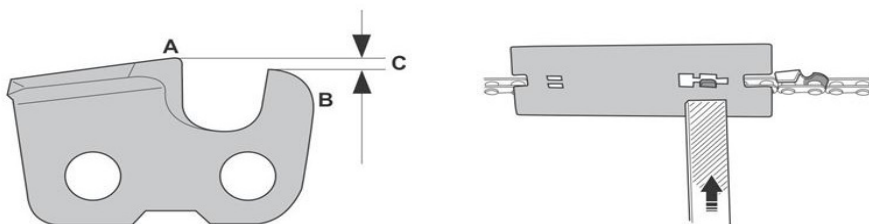
3. Сачыце за тым, каб рэжучая кромка ўсіх зуб'яў пільнага ланцуга, абапал, была бы пасля заострывання да адной і той жа даўжыні.



У адваротным выпадку, заостраны ланцуг пры пілаванні, будзе «выводзіць» направа або налева. Калі даўжыня рэжучай кромкі зуба паменшылася да 4 мм, пільны ланцуг лічыцца зношаным і падлягае замене.

Зніжэнне абмежавальніка глыбіні рэзання.

Пры пачатку эксплуатацыі новага пільнага ланцуга, 6-8 заточак могуць быць толькі рэжучых зуб'яў, круглым напільнікам. Затым верхняя кропка рэжучага зуба (А) змяншаецца, прадукцыйнасць пілавання падае і для выпраўлення сітуацыі неабходна зменшыць вышыню абмежавальніка глыбіні рэзання (В) для ўзнаўлення рэкамендаванага значэння глыбіні рэзання (С).



Для зніжэння вышыні абмежавальніка падачы выкарыстоўвайце плоскі напільнік і шаблон абмежавальніка глыбіні. Чарговае заострыванне ланцуга пачынайце менавіта з гэтай аперацыі.

1. Усталюеце шаблон абмежавальніка глыбіні так, каб абмежавальнік падачы быў у прасвеце шаблону, а пласціна шаблону абапіралася на рэжучы зуб.

2. Выкарыстоўвайце плоскі напільнік для сточвання выступае над шаблонам часткі абмежавальніка глыбіні. Зніжэнне абмежавальніка глыбіні лічыцца правільнай, калі пры праходжанні напільнікам па шаблоне не адчуваецца супраціў.

3. Пасля зніжэння абмежавальнікаў глыбіні рэзання для ўсіх зуб'яў плоскім напільнікам, неабходна заастрыць круглым напільнікам рэжучыя зуб'і, а не адварот, т.к., у адваротным выпадку, заменчаная кромка рэжучага зуба будзе прымінацца пласцінай шаблону для зніжэння абмежавальніка глыбіні рэзання, што адаб'ецца на эфектыўнасці пілавання.

9. МАГЧЫМЫЯ НЯСПРАЎНАСЦІ І МЕТАДЫ ІХ УХІЛЕННЯ

Табліца 2

Няспраўнасць	Магчымая прычына	Дзеянні па ўхіленні
1. Рухавік не запускаецца ці самаадвольна спыняецца	Няправільная працэдура запуску	Выконвайце рэкамендацыі
	Свечка забруджана ці няправільная адлегласць паміж электродамі	Праверыць свечку запальвання
	Запуск вырабляўся пры выключаным запальванні ці некарэктным становішчы рычага паветранай засланкі, з прычыны чаго свечку заліло	Выключыць запальванне, зняць крышку цыліндру, адкруціць свечку, некалькі разоў тузануць за дзяржальню стартэра, каб выдаліць лішак паліва; затым высушыць электроды свечкі і ізноў усталяваць яе на рухавік
	Паветраны, альбо паліўны фільтр засмечаны	Ачысціць і/ці замяніць фільтр.
	Праблемы ў карбюратары або ў герметычнасці рухавіка	Звяжыцеся з сэрвісным цэнтрам дылера ELITECH.
2. Рухавік запускаецца, але не развівае магутнасць	Паветраны фільтр засмечаны	Ачысціць і/ці замяніць фільтр.
	Праблемы ў наладзе карбюратара	Звяжыцеся з сэрвісным цэнтрам дылера ELITECH.
3. Рухавік працуе нераўнамерна, з перабоямі, ці не набірае магутнасць пад нагрузкай	Свечка забруджана ці няправільная адлегласць паміж электродамі	Праверыць свечку запальвання
	Праблемы ў наладзе карбюратара	Звяжыцеся з сэрвісным цэнтрам дылера ELITECH.
4. Двигатель слишком сильно дымит	Няправільны склад сумесі	Прыгатаваць сумесь паводле рэкамендацый
	Праблемы ў наладзе карбюратара	Звяжыцеся з сэрвісным цэнтрам дылера ELITECH.
5. Назіраецца занадта моцны шум і/або вібрацыя падчас працы	Аслаблена мацаванне або пашкоджаны кампаненты рухавіка	Спыніце рухавік і адлучыце кабель свечкі. Выявіце наяўнасць магчымых пашкоджанняў. Праверце, ці няма аслабленых частак і зацягніце іх. Звярніцеся ў спецыялізаваны сэрвісны цэнтр ELITECH для выканання праверак і рамонту, калі сімптомы не зніклі

Калі пасля выканання апісаных вышэй дзеянняў непаладкі не зніклі, звяжыцеся са спецыялізаваным сэрвісным цэнтрам ELITECH.

10. ТРАНСПАРЦІРОЎКА І ЗАХОЎВАННЕ

Варта захоўваць і транспартаваць бензапілу і паліва такім чынам, каб не было рыска кантакту падцёкаў ці пара з іскрамі ці адчыненым агнём.

Паліва заўсёды варта захоўваць у спецыяльных ёмістасцях, прызначаных для гэтай мэты.

Калі бензапіла не будзе выкарыстоўвацца на працягу 2 - 3 месяцаў і больш,

варта прыняць меры, каб пазбегнуць цяжасцяў пры аднаўленні працы ці незваротных пашкодванняў рухавіка.

Перад тым, як прыбраць бензапілу на захоўванне:

Апаражніць паліўны і масляныя бакі ў спецыяльна падрыхтаваныя ёмістасці для далейшай утылізацыі, устаноўленым рэгламентам, па-за памяшканнем і пры халодным рухавіку.

Запусціць рухавік у рэжыме халастога ходу і пакінуць яго ўключаным дзень, пакуль не скончацца рэшткі паліўнай сумесі ў баку і карбюратары.

Даць рухавіку астыць.

Зніміце свечку запальвання і капніце чайную лыжку алею для двухтактных рухавікоў у цыліндр. Дзярніце за дзяржальню стартэра некалькі разоў, затым усталяеце свечку запальвання на месца.

Дбайна пачысціце інструмент.

Праверце, што няма аслабленых ці пашкоджаных кампанентаў. Калі неабходна, замяніце пашкоджаныя кампаненты, а таксама зацягніце аслабленыя вінты і балты ці звернецеся ў спецыялізаваны сэрвісны цэнтр ELITECH.

Захоўваеце бензапілу:

- у сухім, прахалодным, добра праветрываемым, няпыльным памяшканні, абароненым ад пагоднага ўздзеяння,

- па-за дасяжнасцю дзяцей,

- пераканайцеся, што вы прыбралі ключы і інструмент, якія выкарыстоўваліся для абслугоўвання.

Сачыце за тым, каб бензапіла была добра вычышчана, і каб перад яе працяглым захоўваннем было выканана поўнае абслугоўванне.

Замацоўвайце бензапілу падчас транспарціроўкі.

11. УТЫЛІЗАЦЫЯ

Не выкідвайце прыладу і яго кампаненты разам з бытавым смеццем. Утылізуйце прыладу паводле дзейных правіл па ўтылізацыі прамысловых адыходаў.

12. ТЭРМІН СЛУЖБЫ

Выраб адносіцца да бытавога класа. Тэрмін службы 5 гадоў.

13. ДАДЗЕННЫЯ АБ ВЫТВОРЦЫ, ІМПАРЦЁРЫ І СЕРТЫФІКАЦЕ

Дадзеныя аб вытворцу, імпартэры, афіцыйным прадстаўніку, інфармацыя аб сертыфікацыі або дэкларацыі, а таксама інфармацыя пра дату вытворчасці, знаходзіцца ў дадатку №1 да Пашпарце вырабы.

14. ГАРАНТЫЙНЫЯ АБАВЯЗАЦЕЛЬСТВЫ

Гарантыйны тэрмін на выраб складае 24 месяцы з моманту продажу Спажыўцу.

Тэрмін службы выраба і камплектуючых устанавліваецца вытворцам і пазначаны ў Пашпарце вырабу.

На працягу гарантыйнага тэрміну пакупнік мае права на бясплатнае ўхіленне няспраўнасцяў, якія з'явіліся следствам вытворчых дэфектаў. Ремонт і экспертыза тавара, пры выяўленні недахопу, робіцца толькі ў аўтарызаваных сэрвісных цэнтрах, актуальны пералік якіх можна знайсці на сайце <https://elitech-tools.ru/sections/service>

Гарантыйны ремонт вырабляецца па прад'яўленні дакумента набыцця і гарантыйнага талона, а пры адсутнасці - тэрмін пачатку гарантыі вылічаецца са дня выраба інструмента.

Замяняемая па гарантыі дэталі пераходзяць ва ўласнасць майстэрні.

Гарантыйнае абслугоўванне не распаўсюджваецца на вырабы, недахопы якіх узніклі з прычыны:

- парушэнні ўмоў і правілаў эксплуатацыі, захоўвання і/або транспарціроўкі вырабу, а таксама пры адсутнасці або частковай адсутнасці або пашкоджанні маркіровачнага шылдыка і/або серыйнага нумара вырабу;

- эксплуатацыі выраба з прыкметамі няспраўнасці (падвышаны шум, вібрацыя, моцны нагрэў, нераўнамернае кручэнне, страта магутнасці, зніжэнне абарачэнняў, моцнае іскрэнне, пах гару, нехарактэрны выхлоп);

- механічных пашкоджанняў (расколін, сашпіліўшы, увагнутасцяў, дэфармацыі і г.д.);

- пашкоджанняў, выкліканых уздзеяннем агрэсіўных асяроддзяў, высокіх тэмператур ці іншых вонкавых фактараў, пры карозіі металічных частак;

- пашкоджанняў, выкліканых моцным унутраным або знешнім забруджваннем, трапленнем у выраб іншародных прадметаў і вадкасцей, матэрыялаў і рэчываў, запарушванне вентыляцыйных каналаў (адтулін), масляных каналаў, а таксама пашкоджанні, якія наступілі з прычыны перагрэву, няправільнага захоўвання, неналежага догляду;

- натуральнага зносу перадаткавых дэталей і матэрыялаў якія труцца;

- умяшання ў працу або пашкоджанні лічыльніка мотагадзін.

- перагрузкі ці няправільнай эксплуатацыі. Да безумоўных прыкмет перагрузкі выраба ставяцца (але не абмяжоўваючыся): з'яўленне колераў пабегласці, адначасовы выхад з ладу спалучаных ці паслядоўных дэталей, напрыклад ротара і статора, выхад з ладу шасцярні рэдуктара і якара, першаснай абмоткі трансфарматара, дэфармацыя ці аплаўленне дэталей, ці правадоў электрарухавіка паддзеяннем высокай тэмпературы, а таксама з прычыны неадпаведнасці параметраў электрасеткі паказанаму ў табліцы наміналаў для дадзенага выраба;

- выхаду са строю зменных прыстасаванняў (зорчак, ланцугоў, шын, фарсунак, дыскаў, нажоў кустарэзаў, газонакасілак і трымераў, лёскі і трымерных галовак, ахоўных кажухоў, акумулятараў, свечак запальвання, паліўных і паветраных фільтраў, рамянёў, фільтраў зварачных наканечнікаў, шлангаў, пісталетаў і на-

садак для мыек високага ціску, элементаў нацяжэння і мацаванні (балтоў, гаек, фланцаў), паветраных фільтраў і т.п.), а таксама няспраўнасці выраба, выкліканыя гэтымі відамі зносу;

- невыканання патрабаванняў да складу і якасці паліўнай сумесі, які пацягнуў выхад з ладу поршневай групы (заляганне поршневага кольца і/або наяўнасць драпін і задзіраў на ўнутранай паверхні цыліндру і паверхні поршня, разбурэнне або аплаўленне апорных падшыпнікаў шатуна і поршневага пальца);

- недастатковай колькасці масла ці не адпаведнасцю тыпу масла ў картэры ў кампрэсараў, 4-х тактных рухавікоў (наяўнасць драпін і задзіраў на шатуне, каленвале, нават пры наяўнасці датчыка ўзроўня масла);

- выхад з ладу расходных і хутказношвальных дэталей, зменных прыстасаванняў і камплектуючых (стартары, прывадныя шасцярні, накіравальныя ролікі, прывадныя рамяні, колы, гумовыя амартызатары, ушчыльняльнікі, сальнікі, стужка тормазу, ахоўныя кажухі, якія падпальваюць электроды, тэрмапары шчоткі, кіроўныя зорачкі, зварачная гарэлка (соплы, наканечнікі і накіравальныя каналы), ствалы, клапана мыек високага ціску, і т. п.), а гэтак жа на няспраўнасці выраба, выкліканыя гэтымі выглядамі зносу;

- умяшанні з пашкоджаннем шліцоў крапежных элементаў, пломбаў, ахоўных стыкераў і т.п.;

Гарантыя не распаўсюджваецца:

- На выраб, у канструкцыю якога былі ўнесены змяненні і дапаўненні;

- на вырабы бытавога прызначэння, якія выкарыстоўваюцца для прадпрымальніцкай дзейнасці або ў прафесійных, прамысловых мэтах (згодна з прызначэннем у кіраўніцтве па эксплуатацыі);

- На прафілактычнае і тэхнічнае абслугоўванне выраба (змазку, прамыванне, чыстку, рэгуляванне і г.д.);

- Няспраўнасці вырабу, якія ўзніклі з прычыны выкарыстання прыладдзя, спадарожных і запасных частак, якія не з'яўляюцца арыгінальнымі.



ГАРАНТЫЙНЫ ТАЛОН

Найменне вырабу: _____

Мадэль: _____

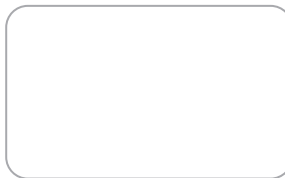
Артыкул мадэлі: _____

Дата выпуску: _____

Серыйны нумар: _____

Дата продажу: _____

Штамп гандлёвай арганізацыі:



АДРЫЎНЫ ТАЛОН № _____
(запоўняецца супрацоўнікам сэрвіснага цэнтра)

Дата прыёмкі _____

Сэрвісны цэнтр _____

Нумар заказу-нараду _____

Дата выдачы _____

Подпіс кліента _____

Штамп сэрвіснага цэнтра

АДРЫЎНЫ ТАЛОН № _____
(запоўняецца супрацоўнікам сэрвіснага цэнтра)

Дата прыёмкі _____

Сэрвісны цэнтр _____

Нумар заказу-нараду _____

Дата выдачы _____

Подпіс кліента _____

Штамп сэрвіснага цэнтра

АДРЫЎНЫ ТАЛОН № _____
(запоўняецца супрацоўнікам сэрвіснага цэнтра)

Дата прыёмкі _____

Сэрвісны цэнтр _____

Нумар заказу-нараду _____

Дата выдачы _____

Подпіс кліента _____

Штамп сэрвіснага цэнтра



ҚҰРМЕТТІ САТЫП АЛУШЫ!

ELITECH өнімдерін таңдағаныңыз үшін рахмет! Біз сізге осы төлқұжатпен мұқият танысып, қауіпсіздік шаралары, жабдықты пайдалану және техникалық қызмет көрсету бойынша нұсқауларды мұқият орындауды ұсынамыз.

Төлқұжатта қамтылған ақпарат төлқұжатты шығару сәтіндегі техникалық сипаттамаларға негізделген.

Осы төлқұжат өнімді сенімді және қауіпсіз пайдалану үшін қажетті және жеткілікті ақпаратты қамтиды.

Өнімді жетілдіру жөніндегі тұрақты жұмысқа байланысты өндіруші қосымша ескертусіз пайдаланудың сенімділігі мен қауіпсіздігіне әсер етпейтін оның құрылымын өзгерту құқығын өзіне қалдырады.

МАЗМҰНЫ

1. Мақсаты	80
2. Техникалық қауіпсіздік ережелері	80
3. Техникалық сипаттамалары	93
4. Жинақталуы	94
5. Құрылым сипаттамасы	94
6. Жұмысқа дайындау	95
7. Пайдалану	98
8. Техникалық қызмет көрсету	102
9. Ақаулықтар және оларды жөндеу әдістері	110
10. Тасымалдау және сақтау	110
11. Көдеге жарату	111
12. Қызмет мерзімі	111
13. Өндіруші, импорттаушы және сертификат / декларация және өндіріс күні туралы мәліметтер	111
14. Кепілдік міндеттемелері	112

1. МАҚСАТЫ

Бензинді шынжырлы ара ағашты ашық ауада, яғни далада аралауға арналған құрал болып табылады.

Орындалатын жұмыстар: ағаштарды, бұтақтарды, сүректерді және отын аралауға арналған. Шынжырлы ара ара шынжырын бағыттаушы жолақ бойымен қозғалтатын бензин мен 2 тактілі май қоспасында жұмыс істейтін екі тактілі іштен жану қозғалтқышымен жабдықталған.

2. ТЕХНИКАЛЫҚ ҚАУІПСІЗДІК ЕРЕЖЕЛЕРІ

Іске қосу алдында осы төлқұжаттағы барлық ақпаратпен, жабдықтың құрылымымен, басқару элементтерімен және оны қолдану саласымен танысыңыз.

Құралды тез тоқтатуды үйреніңіз.

Қауіпсіздік шаралары мен өндірушінің ұсыныстарын орындамау жабдықтың бұзылуына, оператордың және бензин арамен жұмыс істеген кезде жақын маңдағы адамдардың жарақат алуына және төтенше жағдайларға (өрт және т.б.) әкелуі мүмкін.

Шынжырлы арамен жұмыс істеуге тыйым салынатын жағдайлар:

18 жасқа толмаған адамдар, алкогольдік, есірткілік немесе дәрілік заттардың масаң күйіндегі адамдар, осы өнімнің төлқұжатта берілген ақпаратты оқымаған адамдар.

Коммерциялық пайдалану үшін құралды сертификатталмаған және белгіленген үлгідегі сертификат алмаған (орман ағашын құлатушы, бұтақтарды кесуші және т.б.) және қауіпсіздік техникасы бойынша реттелетін нұсқаулардан (алғашқы және жұмыс орындағы) өтпеген операторларға пайдалануға тыйым салынады.

Жалпы ұсыныстар:

Шынжырлы ара - өте қауіпті құрал болып табылады. Онымен жұмыс істеу шеберлікті және үлкен ұқыптылықты қажет етеді!

Алкоголь, есірткі немесе дәрі қабылдағаннан кейін ешқашан арамен жұмыс істемеңіз.

Құралды қолданбас бұрын, өнімнің деректер парағындағы барлық ақпаратты мұқият зерттеңіз. Қажетті ақпаратты алмаған оператордың жұмысы құралдың мерзімінен бұрын істен шығуына және өзіне де, басқаларға да қауіп төндіруі мүмкін.

Іштен жану қозғалтқышы бар шынжырлы араларды тек оның құрылымдарын зерттеген және мұндай құралды пайдалану тәжірибесі бар, пайдалану әдістерімен таныс және жабдыққа қызмет көрсету бойынша өндірушінің ұсыныстарымен таныс адамдар ғана пайдалану ұсынылады.

Жұмысты тек психикалық және денсаулықтық қалыпты жағдайда орындау ке-

рек. Шаршау зерделіліктің төмендеуіне әкеледі және қауіпті жағдайдың себебі болуы мүмкін. Жұмыс күнінің соңында шынжырлы арамен жұмыс істегенде әсіресе сақ болу керек. Барлық жұмыс операциялары барлық қозғалыстар мен қозғалыстарды бақылай отырып, сабырлы және саналы түрде орындалуы керек.

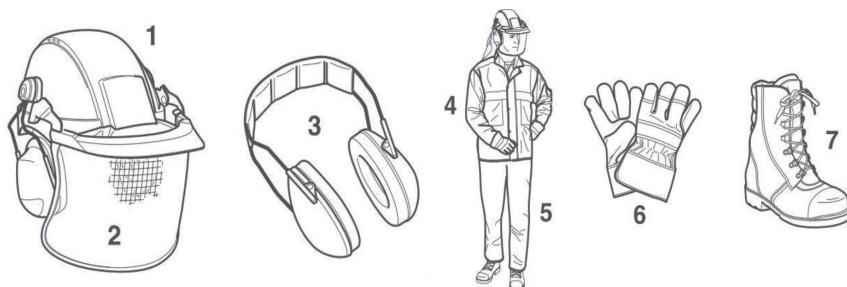
Оператор жұмыс алаңына тікелей жақын жерде орналасқан адамдардың қауіпсіздігіне жауап береді.

Жанғыш материалдардың жанында, сондай-ақ құрғақ кезеңдерде жұмыс істегенде, жұмыс орнында өрт сөндіргіштің болуын қамтамасыз ету қажет (өрт қаупін болдырмау үшін).

Жеке қорғаныс құралдары

- Бастың, көздің, есту мүшелерінің, қолдың, аяқтың зақымдануынан қорғау үшін төменде сипатталған жеке қорғаныс құралдарын пайдалану қажет.

- Киім оператордың дене өлшеміне сәйкес болуы керек, денеге тығыз орналасуы керек, бірақ қозғалысты шектемеу керек. Жұмыс аймағында орналасқан заттарға түсіп қалу, ілініп қалу мүмкін ешқандай зергерлік бұйымдарды немесе киімдерді кимеңіз. Ұзын шашты жинап қою керек.



- Орманда кез келген жұмысты орындау кезінде оператордың басын жоғарыдан құлаған заттардан (бұтақтар, ағаштар және т.б.) зақымдап алмас үшін қорғаныс каскасын (1) кию керек. Сіз касканың зақымдалмағанын үнемі тексеріп, оны кемінде 5 жылда бір рет ауыстырып отыруыңыз керек. Тек сертификатталған қауіпсіздік каскаларын пайдалану керек.

- Каскаға орнатылған (қауіпсіздік көзілдірігі болуы мүмкін) қорғаныш бет маскасы (2) ағаш үгінділері мен жоңғаларды ұстайды. Зақымдану немесе көзге зақым келтірмеу үшін шынжырлы арамен жұмыс істегенде әрқашан көзді немесе бетті қорғау құралын киіңіз.

- Есту қабілетінің зақымдануынан қорғау үшін жұмыс кезінде құлаққапты (3) киген жөн, ол да сертификатталған болуы керек. Құлаққаптардағы қорғаныс құлаққаптарының қызмет ету мерзімі шектеулі және уақыт өткен соң ауыстырылуы керек.

- **Қорғаныс күртеше** (4) орманда жұмыс істегенде көріну мен адам байқайтын жағдайды қамтамасыз етуі керек (сигнал беретін түрлі түсті киім) және операторды ылғалдан және механикалық зақымданудан қорғау үшін киіледі;

- **Арнайы қорғаныш шалбары/комбинезон** (5) оператордың аяқтарын механикалық зақымданудан және шынжырлы арадан мүмкін болатын кесулерден сақтайды. Қорғаныс шалбары/комбинезондары сертификатталған және тиісінше таңбаланған болуы керек.

- **Қорғаныс қолғаптары** (6) оператордың қолын механикалық зақымданудан қорғайды. Арнайы операцияларды орындау кезінде, мысалы, ағаш крондардың биіктікте кесу, оператордың тиісті үлгідегі шынжырлы араның кесуінен қорғайтын қолғаптары болуы керек.

- Қауіпсіздік аяқ киімдері (7) шынжырлы арамен жұмыс істегенде тұрақты күйді қамтамасыз етеді, оператордың аяқтарын механикалық зақымданудан және шынжырлы араның ықтимал кесілуінен қорғайды. Қауіпсіздік аяқ киімдері сертификатталған және сәйкес таңбаланған болуы керек.

Жанармай қоспасы/Жанармай құю.

НАЗАР АУДАРЫҢЫЗ! Жанармай құю алдында қозғалтқышты тоқтату керек.

Жанармай құю орнында, сондай-ақ арамен жұмыс істегенде темекі шегуге тыйым салынады.

Жанармай қоспасында химиялық агрессивті компоненттер болуы мүмкін. Жанармай құю кезінде оператордың көзі мен терісі мұнай өнімдерімен жанасудан қорғалуы керек.

Жанармай құю кезінде оператор қорғаныс қолғаптарын киіп, отын қоспасының жұмыс киіміне түспеуін қамтамасыз етуі керек. сияқты жанармай буларын жұтудан аулақ болыңыз Бұл пайдаланушылардың улануына және одан әрі ауруға әкелуі мүмкін.

НАЗАР АУДАРЫҢЫЗ! Бензин, 2 тактілі май және олардан дайындалған қоспалар тез тұтанғыш заттар болып табылады.

•Бензин мен дайындалған қоспаны арнайы жасалған канистрлерде, жылу көздерінен және ашық оттан алыс жерде сақтаңыз.

•Канистрлер мен жанармай сақтау орындарын биологиялық қоқыстан және артық майлау материалдарынан тазалаңыз.

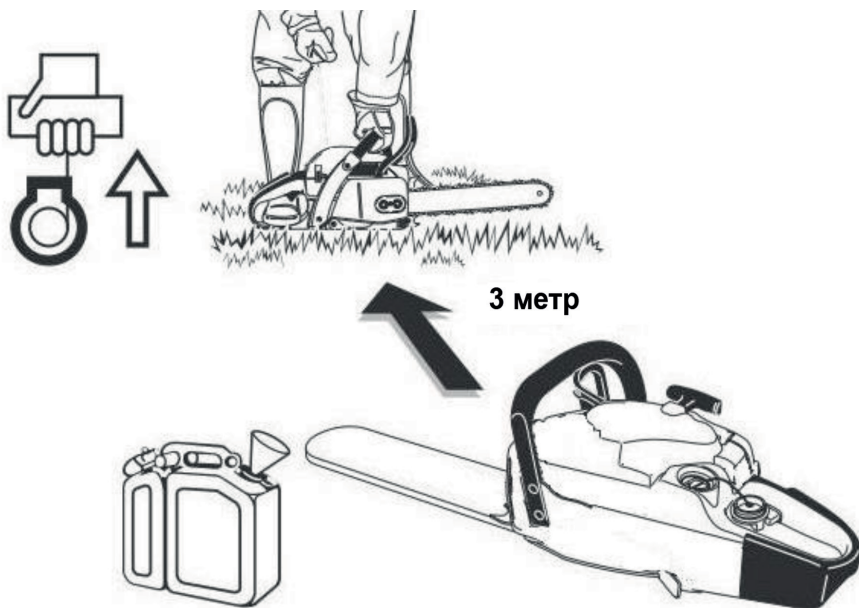
•Отын қоспасы бар ыдыстарды балалардың қолы жететін жерде қалдырмаңыз.

•Отын қоспасын құйғыш арқылы тек ашық ауада құйыңыз.

• Жанармай буларын жұтудан аулақ болыңыз.

•Қозғалтқыш жұмыс істеп тұрғанда немесе қызып тұрғанда жанармай құймаңыз немесе бактың қақпағын шешпеңіз.

• Іске қосу алдында жанармай қоспасы толтырылған құрылғыны жанармай құю орнынан кемінде 3 м алысқа жылжытыңыз.



НАЗАР АУДАРЫҢЫЗ!

Жанармай да, шынжырлы май да тек арнайы белгіленген және тиісті таңбаланған канистрлерде тасымалдануы және сақталуы керек. Балалардың бұл заттарға қол жеткізуіне сенімді түрде жол бермеу керек.

Жанармай қоспасы қартаюға ұшырайды. Химиялық және физикалық қасиеттерін жоғалтпау үшін болашақта пайдалану үшін қоспаның артық мөлшерін дайындау ұсынылмайды. Басқаша айтқанда керекті көлемде ғана дайындау керек.

Дайындалған отын қоспасы мен таза бензині бар ыдыстарды пайдалану кезінде араластырмас үшін бөлек сақтаңыз.

Жанармай қоспасын және шынжырлы май ыдыстарын мезгіл-мезгіл тазалаңыз.

ІСКЕ ҚОСУ

•Келесі жағдайда құралды ешқашан іске қоспаңыз:

- Егер сіз оған жанармай қоспасын төгіп алсаңыз. Төгілген жерлерді сүртіп, қалған бензиннің булануын күтіңіз.

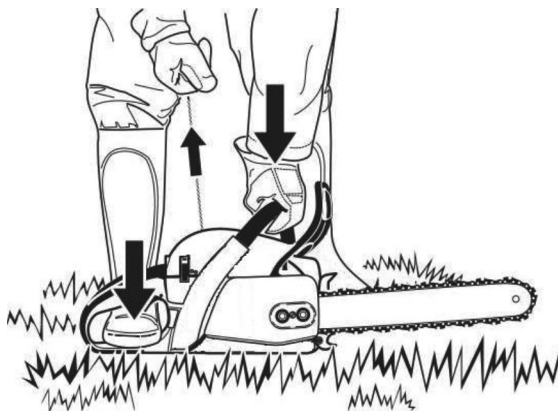
- Өзіңізге немесе киіміңізге жанармай қоспасын төгіп алсаңыз, киіміңізді ауыстырыңыз. Жанармаймен байланыста болған дене бөліктерін жуыңыз. Сабын мен суды қолданыңыз.

- Құралда жанармай ағып кетсе.

• Жанармай қақпағы мен түтіктердің ағып кетуін жүйелі түрде тексеріңіз.

Жұмысты бастамас бұрын әрқашан шынжырлы араның дұрыс жиналғанын тексеріңіз. Шина пен шынжырдың дұрыс орнатылғанын, сондай-ақ ұсынылған тізбектің керілуін жүйелі түрде тексеріңіз. Тізбектің дұрыс тартылмауы шинаның

тез тозуына, шынжырдың үзілуіне, оператордың жарақатына және шынжырлы ара құрамдастарының істен шығуына әкелуі мүмкін. Шынжырлы араны іске қосқанда абай болыңыз. Іске қосу кезінде тізбекті тежегішті іске қосу ұсынылады. Шынжырлы араны жерге мықтап ұстаңыз. Шина мен шынжырдың ештеңеге тиіп тұрмағанына көз жеткізіңіз. Араны ілулі күйде іске қосуға тыйым салынады.



ІСКЕ ҚОСҚАННАН KEЙІН.

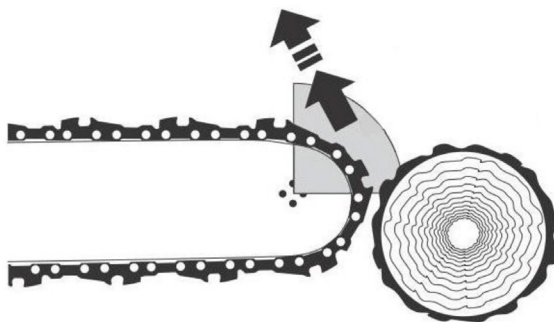
НАЗАР АУДАРЫҢЫЗ! Құралды бір қолмен пайдаланбаңыз! Жұмыс кезінде шынжырлы араны екі қолмен ұстау керек : оң қолмен артқы тұтқадан және сол қолмен алдыңғы тұтқадан. Тұтқаларды алақан мен бас бармақпен қатты ұстау керек.

НАЗАР АУДАРЫҢЫЗ! Газ иінірегін босатқаннан кейін кесу тізбегі біраз уақыт қозғалысын жалғастырады (инерция әсері).

- Өрқашан аяғыңызбен тұрақты тұрыңыз.
- Араны пайдаланылған түтіндерді жұтпайтындай етіп ұстау керек. Жабық үй-жайларда жұмыс істемеңіз (улану қаупі).
- Белгісіз шыққан шулар пайда болып, жұмысында үзілістер байқалса, шынжырлы ара қозғалтқышын дереу тоқтатып, ақаулықты жою үшін кез келген ELITECH қызмет көрсету орталығына хабарласыңыз.
- Ара шынжырының керілуін тексеру, тарту, ауыстыру немесе құралға қызмет көрсету алдында қозғалтқышты тоқтатыңыз.
- Өте ыстық құралды құрғақ шөпке немесе жанғыш заттардың үстіне қоймаңыз. Шығару сөндіргіші өте жоғары температураны тудырады (өрт қаупі).

Араның секіруі

- Шынжырлы араны пайдаланған кезде ара операторға қарай секіруі мүмкін.
- Бұл айналмалы ара тізбегі абайсызда ағашқа тиіп кеткенде болуы мүмкін (сағаттың циферблатына ұқсас - секторда 12-ден 3-ке дейін), мысалы, бұтақтарды кесу кезінде.



- Бұл жағдайда шынжырлы ара операторға қарай үлкен күшпен бақылаусыз лақтырылады, бұл жарақат алуы мүмкін!

Бұған жол бермеу үшін келесі ұсыныстарды орындау керек:

- Технологиялық процедураны орындамас бұрын ара шынжырының жақсы қайрауын және кесу тереңдігі шегінің азаюы ағаш түріне және жұмыс маусымына сәйкес келетініне көз жеткізіңіз.

- Аралауды (ағашты араның ұшымен тесіп өту) тәжірибесі мен біліктілігі бар оператор жүргізуі керек!

- Аралауды әрқашан ара тізбегінің максималды айналу жылдамдығынан бастаңыз.

- Әрқашан бағыттаушы жолақ ұшының орнына назар аударыңыз. Бастаған кесуді жалғастырған кезде абай болыңыз.

- Бір уақытта бірнеше бұтақты кесуге тырыспаңыз. Бұтақтарды кесу кезінде арамен басқа бұтақтарға тиіп кетпеу үшін абай болыңыз.

- Тітіркену кезінде бір-біріне жақын орналасқан сандықтарға назар аудару керек.

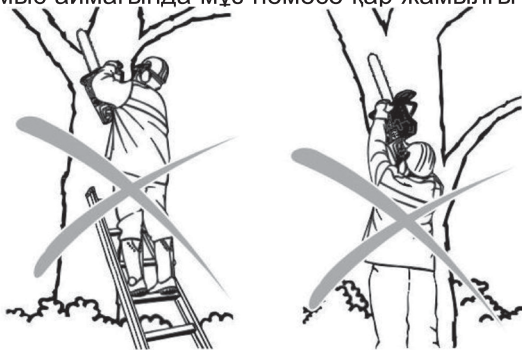
Жұмыстағы мінез-құлық / Жұмыс әдістері

Араны тек күндізгі уақытта немесе жақсы табиғи жарықта пайдаланыңыз. Тізбекті жабық орындарда пайдаланбаңыз. Бұл пайдаланылған газбен улануға әкелуі мүмкін.

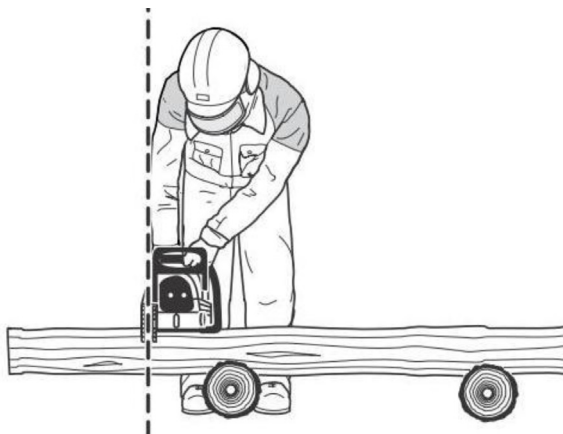
Топырақ ылғалды болса немесе жұмыс аймағында мұз немесе қар жамылғысы болса, абай болыңыз. Қар астындағы ағаш діңіндегі шірік қабық сырғып кету қаупін арттырады.

- Тұрақты тіреуді қамтамасыз ету мүмкін болмаса, баспалдақта тұрып жұмыс істеуге тыйым салынады.

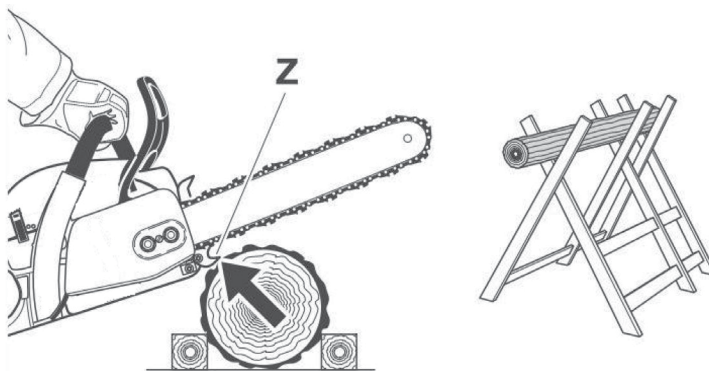
- Бұтақтардың, бұтақтардың немесе діңнің кесу аймағы иық деңгейінен жоғары болса, аралауға тыйым салынады.



- Шынжырлы араны шамадан тыс көлбеу күйде пайдаланбаңыз.
- Шынжырлы араны дененің ешбір бөлігі ара тізбегінің қозғалыс сызығында болмайтындай етіп орналастыру керек.



- Шынжырлы араны тек ағаш кесу үшін пайдалану керек.
- Айналмалы ара шынжырын жерге тигізбеңіз.
- Жұмыс алаңы құм, тас, шеге сияқты бөгде заттардан тазартылуы керек. Бөгде заттар ара тізбегін зақымдауы немесе кері соққы тудыруы мүмкін.
- Отын үшін ағаш аралау кезінде тұрақты тіреуді (мүмкіндігінше, аралау атын) пайдалану ұсынылады.



Басқа адамға немесе оператордың өзіне ағаштың кез келген бөлігін ұстауға тыйым салынады.

- Аралау кезінде бөрене діңінің айналуын болдырмау үшін тоқтатқыштарды пайдаланыңыз.

Тісті тірек (Z) ағашты кесу немесе көлденең кесу кезінде көмектеседі .

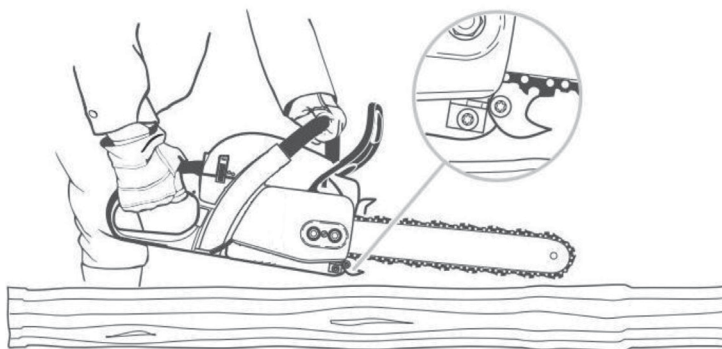
Тісті тіректі (Z) ағаш діңіне бекітіңіз. Ара тізбегі ағашқа тимей тұрып, газ триггерін жылдамдық максималды болатындай етіп басып, содан кейін ғана аралауды

бастаңыз. Бұл жағдайда тісті тірек топса сияқты жұмыс істейді. Артқы тұтқасынан көтеріп, алдыңғы тұтқасынан ұстай отырып, шынжырлы араның корпусын жоғары жылжытыңыз. Арадағы қысым жеңіл болуы керек. Ағаш талшықтарды аралап, тоқтау орны өзгереді және барлық әрекеттер бірдей ретпен орындалады: тоқтау магистральға бекітіледі, қозғалтқыш максималды жылдамдыққа дейін үдейді, тізбек ағашқа ендірілген және тоқтау құрылым топса сияқты жұмыс істейді.

Ағашты бойлық кесу үшін шынжырлы араны пайдалануға болады.

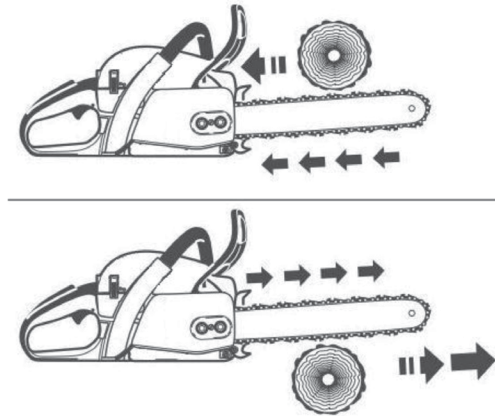
НАЗАР АУДАРЫҢЫЗ! Бұл операцияны орындау үшін тәжірибе мен біліктілік қажет! Аралауды жұмыс аймағында оператордың аяғына бөгет ететін заттардан тазаланғанына сенімді болғаннан кейін ғана бастаңыз. Өте сақ болыңыз, өйткені бұл өте қауіпті құрал.

Бойлық кесуді



Мүмкіндігінше ең кішкентай бұрышта орындалуы керек. Бұл жағдайда әсіресе мұқият жұмыс істеу керек, өйткені тісті тоқтатуды толығымен пайдалану мүмкін емес.

- Ара жинағын кесілген жерден алу кезінде ара тізбегі қозғалыста болуы керек.
- Үлкен диаметрлі ағашты аралағанда, газ триггерін азырақ басып, жеке операциялар арасында аралау жылдамдығын баяулату керек .
- Айналмалы шынжырға ілініп қалуы мүмкін (жарақат алу қаупі) кесілген ағаштарды аралау кезінде абай болу керек.
- Бағыттаушының жоғарғы жағымен кесу кезінде шынжыр кептеліп қалса, ара операторға қарай лақтырылуы мүмкін. Осыны ескере отырып, шынжыр кептеліп қалса, ара оператордан кесіліп жатқан ағашқа қарай лақтырылуы үшін бағыттаушы жолақтың түбімен мүмкіндігінше кесу керек.



НАЗАР АУДАРЫҢЫЗ! Ағаш бұтақтарын кесу және кесу, сондай-ақ желге қарсы жұмыстарды тиісті біліктілігі, белгіленген үлгідегі сертификаты бар және дайындықтан (бастапқы және орнында) өткен операторлар ғана орындай алады.

НАЗАР АУДАРЫҢЫЗ! Жарақат алу қаупі жоғары!

НАЗАР АУДАРЫҢЫЗ! Ешқашан жалғыз жұмыс істемеңіз! Егер сіздің жаныныңзда екі немесе одан да көп адам болса, күтпеген жағдай орын алса, әрқашан бір-біріңізге көмектесе аласыз!

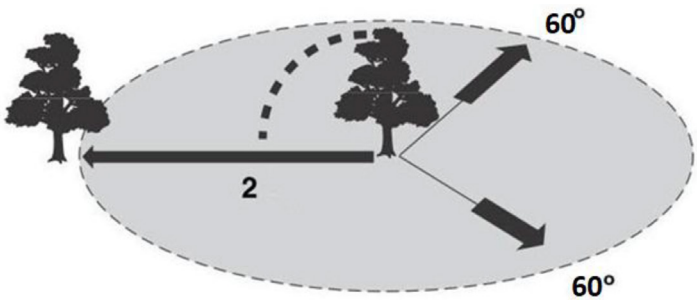
Ағаштарды кесу жұмыстары мыналарға көз жеткізгеннен кейін ғана басталуы мүмкін:

а) кесілген (құлаған ағаштар) аймағында бөтен адамдар жоқ, ол қоршалған және адамдардың күтілетін өту бағыттарында стандартты ескерту белгілері орнатылған;

б) құлаған жерде жұмыс істейтін әрбір адамға шегінуге жеткілікті орын бар (шегінуге жолы орындалып жатқан астыңғы жағынан құлау осіне 60° бұрышта болуы керек).

с) ағаш діңінің айналасындағы барлық бөгде заттар, қопалар мен бұтақтар жойылған. Аралау кезінде оператордың тұрақты күйде болуын қамтамасыз етіңіз (құлап кету қаупі).

д) Әрбір келесі жұмыс орны кесілетін ағаштың биіктігіне тең кемінде 2 қашықтықта болуы керек.



= Ағаш кесу алаңы

Ағашты кесу алдында ағаштың қай бағытта құлап жатқанын мұқият тексеріп, аумақта адамдар мен ғимараттардың жоқтығына көз жеткізу керек.

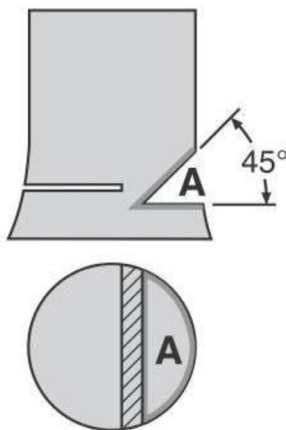
Ағаштың жағдайын бағалау кезінде жер бедеріне назар аудару керек ; тәждің мөлшері мен орналасуы, оның ішінде оқшауланған немесе өлі бұтақтардың болуы; ағаш биіктігі; Магистраль табиғи түрде көлбеу ме және онда шірік белгілері бар ма?

Желдің жылдамдығы мен бағытына назар аудару керек. Желдің екпіні күшті болған жағдайда ағаш кесуден бас тарту керек.

Негіздегі тамырларды кесу.

Егер магистральдың бөксесінде үлкен және жоғары тамырлар болса, онда оларды магистральдың диаметріне дейін кесу ұсынылады. Ең үлкен түбірден бастау керек. Алдымен сіз тік кесуді, содан кейін көлденең кесуді жасауыңыз керек, магистральдың өзі кесу арқылы зақымдалмағанына көз жеткізіңіз.

Төменгі кесуді орындау:

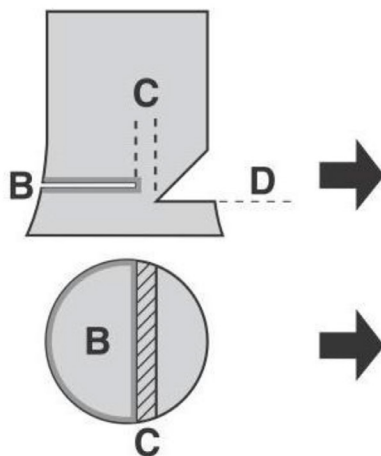


Астыңғы кесу (A) ағаштың құлау бағытын белгілейді.

Ол ағаш діңінің қалыңдығының 1/3 - 1/5 тереңдігіне түсетін бағытқа тік бұрыштарда орындалады.

Төменгі кесуді мүмкіндігінше жерге жақын етіп жасау керек. Ұқтимал түзетулер астыңғы кесудің бүкіл ұзындығы бойынша жасалуы керек. Әрі қарай, 45° бұрышпен кесу жасалады. Кесулер қиылысатынына көз жеткізіңіз, бірақ діңнің өзегіне қарай ағаш дәні араланып кетпейді.

- Негізгі кесу (B)



Көлденең кесіндінің (D) және астыңғы кесіндінің көлбеу қиылысының қиылысынан жоғары орындалады. Оны қатаң көлденеңінен жасау керек. Төменгі кесу мен негізгі кесу арасында дің диаметрінің шамамен 1/10 бөлігі астыңғы кесу (C) болуы керек.

Астыңғы кесу (C) топса релін атқарады. Ешбір жағдайда оны көрмеу керек, өйткені бұл жағдайда ағаш бақылаусыз құлап кетеді.

Ағашты бағытты түрде кесуді жүргізу кезінде қосымша керек-жарақтар ретінде кесу сыналары мен қалақтарды (ағаш діңінің қалыңдығына байланысты), балта немесе сыналарды балғамен соғу үшін балғаны пайдалану ұсынылады. Айналмалы тізбектің металымен байланыс болмауын қамтамасыз ету қажет. Сонымен қатар, кесу сыналары мен қалақтары ағашты бағытты түрде кесу процесін бақылауға көмектеседі және процесте бірдеңе дұрыс болмаса, ара жинағының қысылуын болдырмайды.

- Ағаш діңі қозғала бастағанда оператор дайындалған эвакуация бағыттарының бірімен, бірақ ағаштың құлау сызығын кесіп өтпей қозғалуы керек.

Негізгі кесуді жасағаннан кейін алыстау кезінде жоғарыдан құлаған бұтақтар мен бұтақтарға назар аудару керек.

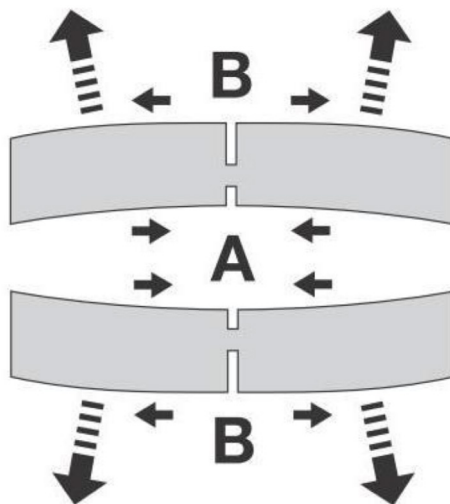
Еңісте жұмыс істегенде оператор кесіп жатқан ағаш діңінің үстінде немесе жағында болуы керек. Ағаш еңіс бойымен кесілген, әйтпесе ағаштың төмен түсіп кету қаупі бар және процесті бақыламау мүмкін.

Кесу кезінде аралауды әрқашан оператордың корпусы мен айналмалы тізбек арасындағы ағаш діңінен бастаңыз. Лимбинг – оператордан көп еңбекті қажет ететін технологиялық операция. Стресс пен шаршауды азайту үшін шынжырлы араның корпусын мүмкіндігінше бөшкеге тіреу керек және аз дәрежеде қол ұзындығында ұстау керек. Тізбекті жылдамдықпен жылжытқанда ара жолының саусағы ағашқа тиіп кетуі мүмкін және кері шығу орын алатын жағдайлардан аулақ болыңыз.

Шиеленіске ұшыраған филиалдарға ерекше назар аудару керек. Бос ілулі бұтақтарды төменнен кесуге болмайды.

Магистральда тұрған кезде бұтақтарды кесуге тыйым салынады.

НАЗАР АУДАРЫҢЫЗ! Ағашта кернеулер пайда болады (сығымдау немесе кернеу), олар да бұрылысты орындау кезінде ескерілуі керек. Төменде берілген ұсыныстарды пайдаланыңыз.



Кесуді әрқашан қысу кернеуі жағынан (А) бастау ұсынылады. Осыдан кейін ғана оны созылу кернеуі жағынан кесу керек (В). Бұл жолақ пен шынжырдың қауіпті кептелуін болдырмайды.

Тасымалдау және сақтау

Араны жылжытқанда немесе жұмыс орнын ауыстырған кезде, оператордың жарақаттануына жол бермеу үшін араның қозғалтқышын тоқтатып, ара шынжырының тежегішін қосу керек.

НАЗАР АУДАРЫҢЫЗ! Тежегіш іске қосылмаған және ара тізбегі айналып тұрса, қозғалтқышты іске қосуға және кез келген қозғалысқа тыйым салынады!

Ұзақ қашықтыққа тасымалдау кезінде ара жолағына пластик қаптаманы салыңыз.

Шынжырлы араны алып жүргенде, оны алдыңғы тұтқасынан ұстап, бағыттаушы жолақтың саусағын артқа қаратып ұстау керек.

Тығыздағышты ұстамаңыз (күйіп қалу қаупі).

Автомобильде шынжырлы араны тасымалдау кезінде жанармайдың немесе майдың төгілуіне жол бермейтін тұрақты күйге назар аудару керек.

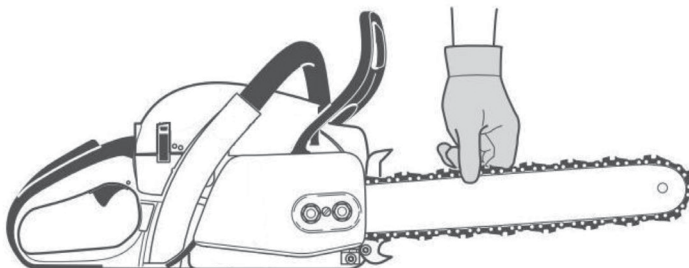
Шынжырлы араны құрғақ жерде сақтау керек. Оны ашық ауада сақтау ұсынылмайды. Балалардың қолы жетпейтін жерде сақтаңыз.

Шынжырлы араны ұзақ уақыт сақтаған кезде жанармай мен май бактарын толығымен босату керек.

Техникалық қызмет көрсету

Кез келген техникалық қызмет көрсету операциясын орындаған кезде қозғалтқышты тоқтатып, оталдыру шамынан жоғары вольтты ұшын алыңыз.

Әрбір жұмысты бастамас бұрын, шынжырлы араның жұмысқа жарамдылығын, әсіресе шынжырлы тежегіштің жұмысын тексеру керек. Ара тізбегін дұрыс қайрауға және кернеуге ерекше назар аудару керек.



Араның корпусы мен бөлшектерін жүйелі түрде тазалаңыз.

Жанармай мен май цистерналарының толтырғыш мойындарының тығыздығын үнемі тексеріп отыру керек.

НАЗАР АУДАРЫҢЫЗ! Шынжырлы араның конструкциясына өзгерістер енгізуге тыйым салынады. Бұл оператордың және айналасындағы адамдардың өміріне қауіп төндіреді.

Төлқұжатта сипатталған техникалық қызмет көрсету операцияларын ғана дербес орындауға болады.

Барлық қалған жұмыстарды ELITECH уәкілетті дилерлерінің сервистік шеберханаларында орындау қажет.

Өндіруші көрсеткен түпнұсқа қосалқы бөлшектер мен керек-жарақтарды ғана пайдаланыңыз.

Түпнұсқа емес қосалқы бөлшектерді, арналмаған жабдықты немесе штангалар/ара шынжырларының комбинацияларын пайдалану құралдың істен шығуына, оның қызмет ету мерзімін қысқартуға және оператор мен айналасындағы адамдардың өміріне қауіп төндіруі және ғимараттардың қирауына әкелуі мүмкін. Оператор құралдың, күтпеген ара жинағының немесе жабдықтың дизайнында түпнұсқа емес қосалқы бөлшектерді пайдаланса, жабдықты өндіруші апаттар немесе материалдық зақымдар үшін жауапты емес.

Алғашқы көмек

Жазатайым оқиға кезінде алғашқы медициналық көмек көрсету үшін жұмыс орнында әрқашан қобдиша болуы керек.

Қолданылған медициналық құралдар дереу толтырылуы керек.

Жедел жәрдем шақырған кезде келесі ақпаратты көрсетіңіз:

- оқиға болған жер
- не болды
- жарақаттанғандар саны
- зақымдану сипаты
- есеп беруші тұлғаның деректері.

НАЗАР АУДАРЫҢЫЗ! Шынжырлы ара шамадан тыс діріл тудырады, бұл оператордың қан тамырларына немесе жүйке жүйесіне зақым келтіруі мүмкін. Шынжырлы ара конструкциясында дірілге қарсы элементтері зақымдалған немесе бұзылған құралмен жұмыс істеуге тыйым салынады!

Діріл келесі белгілерді тудыруы мүмкін:

саусақтардың, қолдардың немесе білектердің ұюы (сезімінің жоғалуы), шаншу, ауырсыну, өткір сезім, терінің немесе тері түсінің өзгеруі. **Осы белгілердің кез келгені пайда болса, дәрігермен кеңесіңіз!**

3. ТЕХНИКАЛЫҚ СИПАТТАМАЛАРЫ

1-кесте

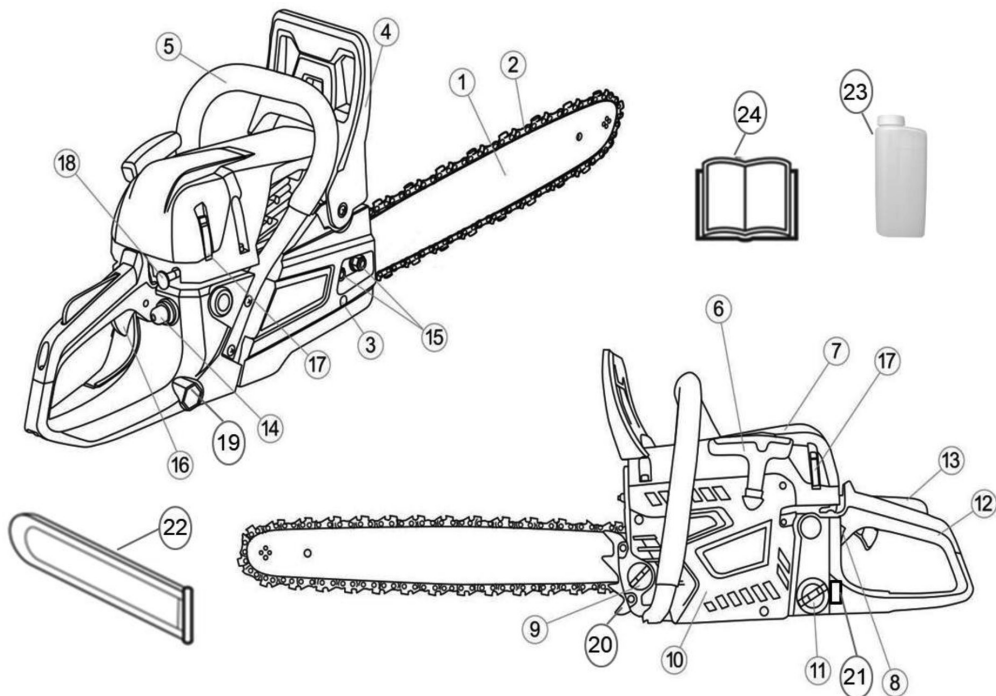
ПАРАМЕТРЛЕР / МОДЕЛДЕР	ПБ 4523С	ПБ 5226С	ПБ 5833С
Код	E1611.010.00	E1611.011.00	E1611.012.00
қозғалтқыш түрі	бензинді 2 тактілі		
Қозғалтқыштың көлемі см3	45	52	58
қуаты кВт	1,7	1,9	2,4
қуаты а.к.	2,3	2,6	3,3
Автоматты қайтаруы бар оталдыру қосқышы	бар		
Жеңіл іске қосу	бар		
Қозғалтқыштың максималды жылдамдығы айн/мин	11 200		
Бос жүріс жылдамдығы айн/мин	3600 + 300		
Салыстырмалы отын шығыны, л/сағ	0,657 (8000 айн/мин)	0,803 (8500 айн/мин)	0,876 (8500 айн/мин)
Шамның түрі	LT 7		
Жанармай қоспасының бакының көлемі л	0,55		
Май бакының көлемі л	0,26		
Жанармай деңгейін бақылау терезесі	бар		
Тұтқада кіріктірілген аралас кілт қуысы	бар		
Ілініс қақпағының бетіндегі шынжырды тарту бұрандасы	бар		
Шинаның ұзындығы, дюйм/см	15 / 38		18 / 45
Шынжыр қадамы дюйм	0,325		
Тізбек сапының қалыңдығы мм	1,3		
Шынжыр кескіш тістің профилі	Жартылай қашау		
Шынжырдың ұзындығы (сабақтардың саны), дана.	64		72
Тұтқалардағы діріл деңгейі (алдыңғы/артқы) м/с2	6,25 / 6,96	4,79 / 5,25	
Дыбыс қысымының деңгейі L _{ра} дБ(А)	113	113	113
Шу қуаты деңгейі L _{wa} дБ(А)	104,9	101,9	101,9
Корпустың материалы	Алюминий қорытпасы		
салмақ (шиналарсыз, шынжырсыз, майсыз, жанармайсыз) кг	5,2	5,4	

4. ЖИЫНТЫҚТАЛУЫ

Шынжырлы ара	1 дана
Шина	1 дана
Шинаның қақпағы	1 дана
Шынжыр	1 дана
Кілттер жинағы	1 жинақ
Жанармай қоспасына арналған ыдыс	1 дана
Төлқұжат	1 дана

НАЗАР АУДАРЫҢЫЗ! Аралас кілтті сақтау үшін артқы тұтқаның төменгі жағында оңай қол жеткізу үшін арнайы қуыс бар.

5. ҚҰРЫЛЫМ СИПАТТАМАСЫ

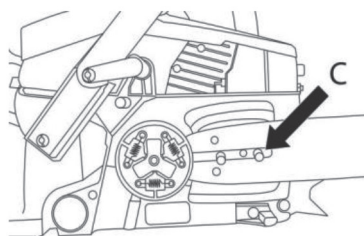
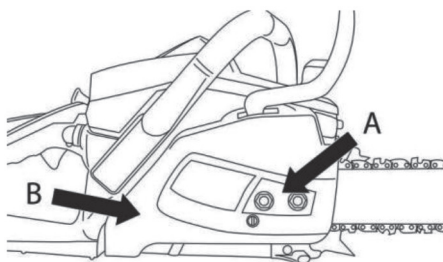
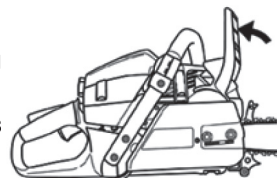


- 1.Ара шинасы
- 2.Шынжыр.
- 3.Шынжырды тарту бұрандасы.
- 4.Шынжырдың тежегіші.
- 5.Алдыңғы тұтқа.
- 6.Стартер тұтқасы.
- 7.Ауа сүзгісінің қақпағы.
- 8.Оталдыру қосқышы.
- 9.Май бағы.
- 10.Стартер қақпағы.
- 11.Жанармай қоспасы бағы.
- 12.Артқы тұтқа.
- 13.Газ шүріппесінің сақтандырғышы.
- 14.Праймер (отын көтергіш сорғы).
- 15.Ілініс қақпағын бекітетін гайкалар.
- 16.Газ шүріппесі.
- 17.Ауа сүзгісінің қақпағын ұстағыш.
- 18.Ауа заслонкасын басқару тұтқасы.
- 19.Аралас кілт
- 20.Тісті тірек
- 21.Жанармай деңгейінің терезесі
- 22.Ара шинасының қақпағы
- 23.Жанармай қоспасына арналған ыдыс
- 24.Төлқұжат.

6. ЖҰМЫСҚА ДАЙЫНДАУ

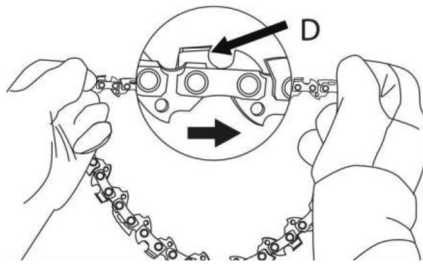
Жинау.

1. Тежегіш тұтқасын операторға қарай жылжыту арқылы инерция тежегішінің құлпын ашыңыз.
2. Ілініс қақпағындағы (B) екі гайканы (A) бұрап алыңыз да, оны алыңыз.

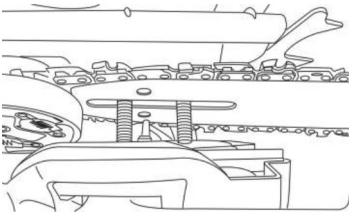
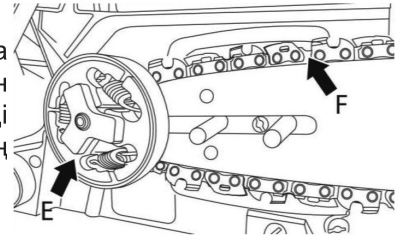


3. Шынжырды орнатуды жеңілдету үшін бағыттаушы шинаны ойығымен бекіту шпилькаларына (C) қойып, оны мілініске қарай сырғытыңыз.
4. Шынжырды кесу жиектерімен (D) шинадағы бағыттағыштармен туралаңыз (тізбектің жоғарғы сызығында ілінісуден бағыттаушы жолақтың ұшына дейін өтетін тістер бар).

Назар аударыңыз! Шынжыр өте өткір жиектері бар, онымен жұмыс істегенде абай болу керек және әрқашан қорғаныс қолғаптарын пайдалану керек.



5. Шынжырды ілініс барабанының (E) артына қойып, ілмектердің жетек тісті доңғалақ тістерімен біркелкі қосылуын тексеріңіз. Шынжыр ілмектерді (F) шинаның бағыттаушы ойығына, жолақтың үстіңгі және астыңғы жағына салыңыз.

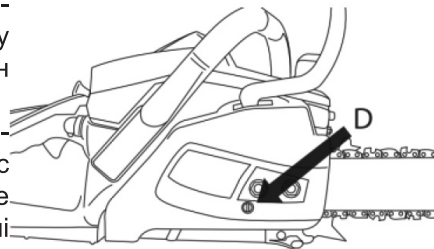


6. Іліністің қақпағын орнатыңыз және кергіш тоқтатқышты бағыттаушы жолақтағы саңылауға салыңыз (тоқтаудың орнын ол қарама-қарсы және бағыттаушы жолақтағы тесікке сәйкес келетіндей етіп реттеңіз). Саусақтарыңызбен гайкаларды қатайтыңыз (гайкаларды өте қатты тартпаңыз, шина бойлық қозғалуы керек).

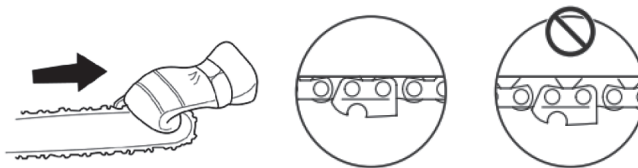
Шынжырдың керілуін реттеу.

Назар аударыңыз! Шынжыр өте өткір жиектері бар, онымен жұмыс істегенде абай болу керек және әрқашан қорғаныс қолғаптарын пайдалану керек.

Шынжырдың дұрыс тартылуы жұмыс қауіпсіздігіне, аралау тиімділігіне және жұмыс кезінде бүкіл аралау аппаратының беріктігіне әсер етеді. Ара шынжырының керілуін жүйелі түрде реттеңіз.



НАЗАР АУДАРЫҢЫЗ! Жаңа шынжыр жұмыстың алғашқы минуттарынан бастап созылады және оны шынжыр жанармаймен толтырған сайын тартып тұру керек. Біраз уақыттан кейін шынжырдың созылу процесі баяулайды және керілісті сирек тексеруге болады. Шина гайкаларын (ілінісу қақпағын бекітетін) босатыңыз, сонда шина бойлық қозғала алады. Шынжырды қатайту үшін реттеу бұрандасын (D) сағат тілімен бұраңыз. Шынжырдың керілуін азайту үшін бұранданы сағат тіліне қарсы бұру керек.



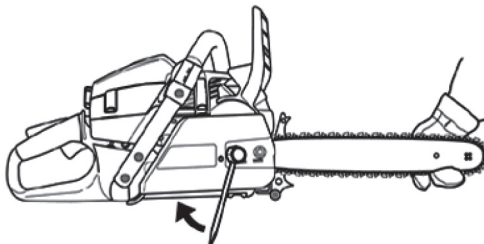
Дұрыс керілген тізбек штанга бойымен аз күш жұмсау керек және оны штанганың ұзындығының ортасынан көтерсеңіз, шынжыр өзекшедегі бағыттаушы ойықтан 4-5 мм шығуы керек. Ара шинасын салбырап кетуіне жол бермеу керек.

Ескерту: егер шынжыр шина бойымен қиындықпен қозғалса немесе тоқтаса, бұл оның шамадан тыс тартылғанын білдіреді.

Шинаның алдыңғы жағын сәл көтеріп, гайкаларды шамамен 20 Нм айналу моментімен қатайтыңыз. Тізбектің керілуін тексеріңіз. Нәтиже алдыңғысынан өзгеше болса, реттеуді қайталаңыз.

Қозғалтқышты іске қосқаннан кейін шынжырдың керілуін тексеру.

Қозғалтқышты іске қосыңыз, оның бірнеше секунд жұмыс істеуіне рұқсат етіңіз, содан кейін газ шүріппесін басып қатты айдаңыз (қозғалтқыш максималды айналу жылдамдығына жеткенше газ шүріппесін толығымен басыңыз, содан кейін газ шүріппесін босатыңыз). Қозғалтқышты тоқтатып, шынжырдың керілуін тексеріңіз. Қажет болса, кернеуді реттеңіз (жаңа тізбек бастапқыда жүктеме кезінде ұзарады және шынжырдың шинадан секіруіне жол бермеу үшін оның керілуін мезгіл-мезгіл тексеріп отыру керек).



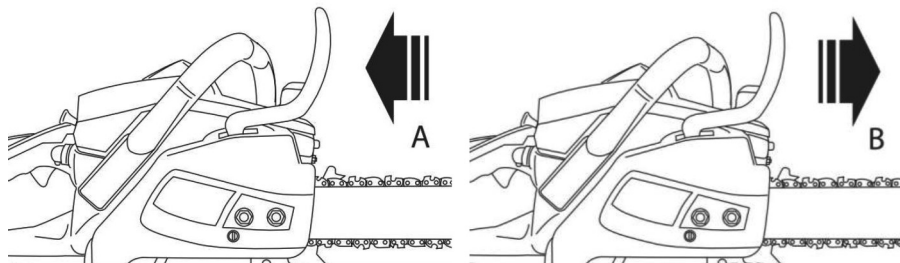
Ара тізбегі ұзақ уақыт пайдаланылса немесе босап қалса, кернеуді реттеу процедурасын қайталаңыз.

Назар аударыңыз!

Ара шынжырлы тежегішпен жабдықталған, ол ара тізбегінің айналуын бірден блоктайды, бұл аралау кезінде араның бақылаусыз кері соғуынан жарақат алу ықтималдығын азайтады.

Тізбекті тежеу рычагының екі жағдайы бар:

1. Тежегіш босатылды, шынжыр қозғала алады, тежегіш тұтқасы алдыңғы тұтқаға жақынырақ (А).
2. Тежегіш іске қосылды, шынжыр бекітілді және тежеу тетігі оператордың ең алыс күйінде (В), бағыттаушы жолақтың тұмсығына қарай бекітілді.



Тежегіш рычаг жақсы жағдайда болуы керек. Оны белсендіру режиміне ауыстырған кезде («оператордан» қозғалыс) сипаттамалық шертү пайда болуы керек.

Тізбекті тежеу механизмі ақаулы болса немесе тежегіш іске қосылғанда тізбек тоқтамаса, құралды қолданбаңыз.

Қозғалтқыш жұмыс істеп тұрған кезде тежегіштің жұмысын тексеру 7 «Жұмыс» тарауында сипатталған.

Артқы тұтқаның төменгі жағы аралас кілтті орналастыруға арналған, сондықтан ол әрқашан пайдаланушының қолы жететін жерде болады. Қуыс пен ұстағыш құралды мықтап ұстайды



7. ПАЙДАЛАНУ

Жанармай қоспасы мен шынжыр майын шынжырлы араның сәйкес багына құйыңыз.

Жанармай қоспасын дайындау және майлау бойынша ұсыныстар 8-бөлімде.



Модельдердің жанармай бағында жанармай деңгейін басқару терезесі бар, ол пайдаланушыға бактағы жанармай қоспасының деңгейін көзбен бақылауға мүмкіндік береді.

Тежегіш тұтқасын алға (оператордан алыс) жылжыту арқылы асып кеткен тежегішті іске қосыңыз.

Іске қосу

Қауіпсіз және тұрақты күйде тұрыңыз.

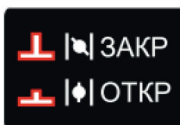
Тежегіштің қосылғанын, ара тізбегінің жерге және абразивті материалдарға тиіп тұрғанын және кесу құрылғысының жағында адамдар мен жабдықтың жоқтығына көз жеткізіңіз.

Суық қозғалтқышты іске қосу («суық іске қосу»).

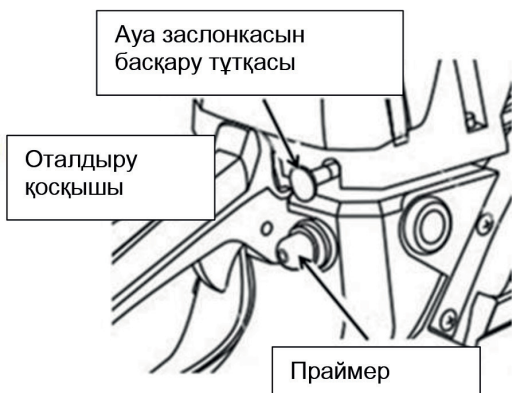
«Суық» іске қосу қозғалтқышты тоқтатқаннан кейін немесе жанармай құйғаннан кейін кемінде 5 минуттан кейін болатын іске қосуды білдіреді.



Оталдыру қосқышын I (қосу) күйіне бұрыңыз



Ауа заслонкасын басқару тұтқасын өзіңізге қарай толығымен тартып Суық бастау үшін **ЖАБЫҚ** күйіне әкеліңіз.



Праймер (жанармай құю сорғысы) түймесін 5-7 рет басыңыз. Жанармай қоспасы мөлдір праймер түймесігінде пайда болғаннан кейін оны тағы 2-3 рет басыңыз, бұл отын қоспасының карбюраторға түсуін қамтамасыз етеді, бұл іске қосуды айтарлықтай жеңілдетеді және стартер элементтерінің зақымдану қаупін азайтады.

Оң аяғыңызды артқы тұтқадағы тесікке енгізу арқылы шынжырлы араны жерге басыңыз. Сол қолыңызбен алдыңғы тұтқаны ұстаңыз. Шина пен ара шынжыры ештеңеге тиіп тұрмағанына көз жеткізіңіз.

Стартердің тұтқасын баяу тартыңыз, механизм табаңдарының қосылғанына көз жеткізіңіз (стартер кабелинде қарсылық пайда болады) және содан кейін ғана тұтқаны күрт тартыңыз. Қозғалтқыштың жыпылықтауы бірінші рет пайда болмаса, қозғалтқыштағы бірінші жыпылықтауды естігенше серпілу процедурасын қайталау керек (мүмкін бірнеше рет).



Назар аударыңыз!

Стартер сымын ешқашан қолыңызға орамаңыз.

Сымды тым қатты немесе толық тартпаңыз.

Сым суырылып тұрғанда стартердің тұтқасын кенеттен босатпаңыз, себебі бұл соққыға және корпустың зақымдалуына әкелуі мүмкін.

Сымды тартқанда, оның саңылау шетінен майысуына жол бермеңіз.

Қозғалтқыш дыбысы шыққаннан кейін ауа заслонкасының тұтқасын бастапқы (шұңқырлы) күйіне қайтарыңыз. Қозғалтқыш тоқтап қалса, оны іске қосу үшін стартердің тұтқасын қайтадан тартыңыз.

Қозғалтқыш тұрақты жұмыс істеп тұрған кезде ғана тізбекті инерция тежегішін босатыңыз (оны артқы жағдайға жылжытыңыз) және жұмыс істей бастаңыз.

Жылы қозғалтқышты іске қосу («жылы» іске қосу).

Назар аударыңыз!

Шынжырлы араны іске қосқан сайын ара шынжырының тежегіші іске қосылғанына көз жеткізіңіз.

Егер шынжырлы ара қозғалтқышы жақында тоқтап қалса және суытып үлгермесе, іске қосар алдында: тұтануды қосыңыз, дроссельдің штангасын өзіңізге қарай тартыңыз және оны дереу араның корпусына қайта итеріңіз. Стартердің тұтқасын тартыңыз, қозғалтқыш іске қосылады және жоғары жылдамдықпен жұмыс істей бастайды. Тізбекті тежегішті босатып, жұмысқа кірісіңіз.

Егер манипуляцияларды орындау кезінде қозғалтқыш іске қосылмаса, бұл оның «салқындағанын» білдіреді, содан кейін «суық» қозғалтқышты іске қосу бойынша ұсыныстарды орындай отырып, оны іске қосу керек.

Қозғалтқышты тоқтату.

Газ шүріппесін және газ шүріппесінің сақтандырғышын босатыңыз - қозғалтқыш бос жүріс жылдамдығына өтеді.

Тұтану қосқышын «0» күйіне бұрыңыз - қозғалтқыш тоқтайды.

Қолдану.

Қозғалтқышты іске қосқаннан кейін оны бірнеше секундқа бос режимге қалдырыңыз, содан кейін ғана заслонканың шүріппесін басыңыз. Газдың шүріппесін басыңыз (егер қолыңыз артқы тұтқаға дұрыс оралған болса, газдың шүріппесінің қауіпсіздігі бір уақытта басылған болса), қозғалтқыштың айналу жиілігі шамамен 3800 айн / мин жеткенде, ілініс қосылып, ара тізбегі қозғала бастайды.

Максималды жылдамдыққа жету және шынжыр мен жолақты майлау үшін газдың шүріппесін толығымен басыңыз.

Газдың шүріппесін босатқан кезде тізбектің қозғалуын тоқтататынына көз жеткізіңіз.

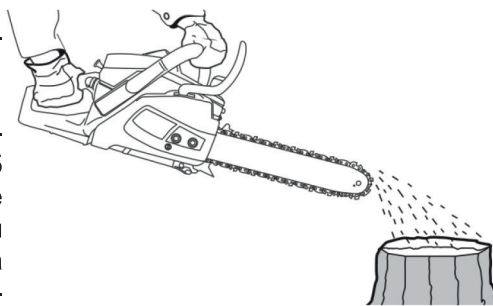
Тұтану қосқышын өшіру күйіне бұру арқылы қозғалтқышты тоқтатыңыз.

Қолданар алдында:

1. Жұмыс аймағында басқа адамдар немесе жануарлар жоқ екеніне көз жеткізіңіз.

2. Шынжырдың керілуін тексеріңіз.

3. Кесу жүйесіне май беру механизмінің жұмысын тексеріңіз - араны 3-5 см-ден аспайтын қашықтықта таза және тегіс жерге жеткізіңіз және газ шүріппесін жоғары жылдамдықпен бірнеше секундқа басыңыз. Егер бетінде май ізі пайда болса, майлауды беру механизмі дұрыс жұмыс істейді.



Ешқашан шынжырлы араны кесу тізбегін майсыз пайдаланбаңыз . Бұл кесу жүйесінің барлық элементтерінің қызмет ету мерзімін қысқартады. Жұмысты бастамас бұрын әрқашан май ыдысындағы май деңгейін және оның берілуін тексеріңіз.

Назар аударыңыз! Араны тоқтатқаннан кейін ілінісу қақпағы аймағында майдың ағуы байқалуы мүмкін және бұл құралдың ақауы болып саналмайды!

Тізбек тежегішін тексеру.

Күн сайын шынжырлы тежегіштің жұмысын тексеріңіз!

Қозғалтқышты жоғарыда сипатталғандай іске қосыңыз (аяқтың жақсы тірегі болуын және

Шынжырлы араны жолақ ештеңеге тиіп кетпес үшін жерге қойыңыз).

Қозғалтқыш жоғары жылдамдықпен жұмыс істеп тұрғанда, сол білегіңізді тежегіш тұтқасына тигізіңіз немесе оң қолыңыздың артқы жағын инерция тежегішінің тұтқасына кескіш жолаққа қарай (оператордан алыс) басып, шынжыр тежегішін іске қосыңыз. Тізбек дереу тоқтауы керек.

Назар аударыңыз: тежегіштің жұмысын тексеру кезінде ара тізбегі бірден тоқтамаса, қозғалтқышты дереу өшіру керек. Бұл жағдайда шынжырлы арамен жұмыс істеу ұсынылмайды. Ақаулықтарды жою үшін ELITECH ресми дилерінің жақын жердегі мамандандырылған сервистік шеберханасына хабарласыңыз.

8. ТЕХНИКАЛЫҚ ҚЫЗМЕТ КӨРСЕТУ

Негізгі ақпарат

МАҢЫЗДЫ Қауіпсіздік ережелері 2-ші тарауда берілген. Алдын алу үшін нұсқауларды қатаң орындаңыз, бұл елеулі қауіптерді болдырмайды.

Кез келген техникалық қызмет көрсету операцияларын орындамас бұрын:

- Қозғалтқышты тоқтатыңыз;
- Шамның қақпағын ажыратыңыз;
- Қозғалтқыш суығанша күтіңіз;
- Тиісті нұсқаулықты оқыңыз;
- Сәйкес киім, жұмыс қолғап және қауіпсіздік көзілдірігін киіңіз.

Пайдаланушы тек төменде көрсетілгендей техникалық қызмет көрсету және қызмет көрсету жұмыстарын орындай алады. Құралды жөндеу және көрсетілген тізімнен тыс жұмыстар өкілетті ELITECH дилерінің қызмет көрсету орталығында орындалуы керек.

Техникалық қызмет көрсету кестесін орындаңыз. Аралықтар құралды күнделікті пайдалануға негізделген. Егер құрал күн сайын пайдаланылмаса, аралықтарды жұмыс уақытына негіздеу керек.

Техникалық қызмет көрсету операцияларының жиілігі мен сипаттамасы:

Күнделікті.

Құралдың сыртын тазалаңыз.

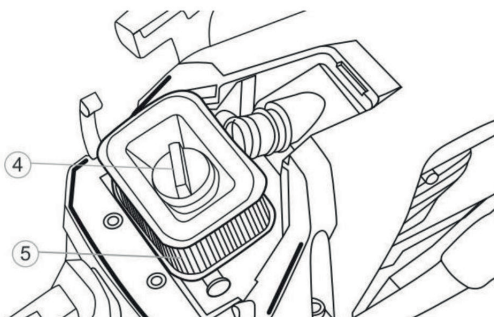
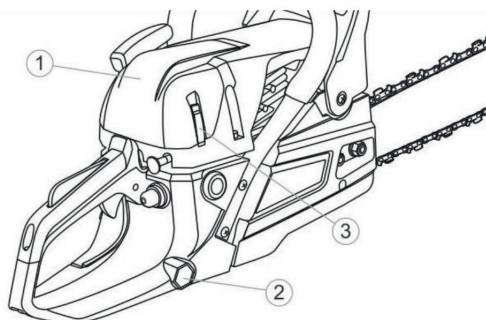
Ауа сүзгісінің күйін үнемі тексеріп отырыңыз.

Ауа сүзгісі зақымдалған немесе жоқ шынжырлы араны пайдаланбаңыз. Қозғалтқышқа шаң мен қатты бөлшектер кіріп, бұзылып, істен шығуы мүмкін.

Ауа сүзгісін тазалау.

Ауа сүзгісінің қақпағын (1) ысырмаларды (3) босату арқылы алыңыз. Мұны істеу үшін, артқы тұтқаның төменгі жағында сақталған біріктірілген кілттегі (3) бұрауышты пайдаланыңыз.

Бұранданы (4) бұрап, сүзгіні (5) алыңыз.



Сүзгіні жұмсақ щеткамен немесе қысылған ауаның жұмсақ ағынымен (қысым 2 бардан аспайтын) пайдаланып, қатты бетке түрту арқылы тазалаңыз.

Сүзгіні тазалау үшін суды пайдалануға тыйым салынады. Судан кейін сүзгі жарамсыз болады.

Сүзгіні қайта орнатып, оның мықтап орнатылғанын және ауа ағып кетуі мүмкін бос орындардың жоқтығын тексеріңіз.

Ауа сүзгісінің қақпағын орнатыңыз және қысқыштарды орнына бекітіңіз.

Дроссельдік клапанның, дроссельдік триггердің және триггердің қауіпсіздігінің біркелкі жұмысын тексеріңіз.

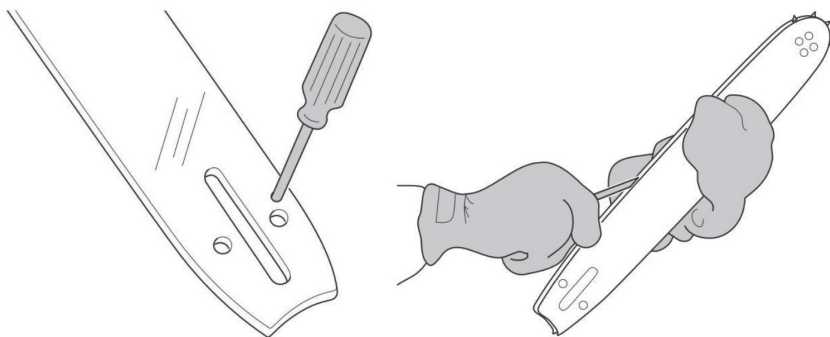
Тізбек тежегішін тексеріңіз және тазалаңыз.

Шынжырды ұстағыштың тұтастығын жүйелі түрде тексеру. Зақымдалған болса, оны ауыстыру керек.

Екі жақтың біркелкі тозуын қамтамасыз ету үшін бағыттаушы жолақты күнделікті аударыңыз.

Ара корпусындағы және бағыттаушы жолақтағы май саңылауларының таза екенін тексеріңіз.

Бағыттаушы жолақтағы ойықты жүйелі түрде тазалаңыз.



Мұрын жұлдызшасын майлаңыз (егер майлау тесігі болса).

Бағыттаушы жолақ пен ара шынжырының маймен жеткілікті түрде майланғанына көз жеткізіңіз.

Ара тізбегінің күйін тексеріңіз:

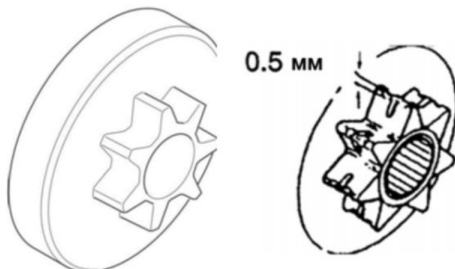
тойармалар мен байланыстырушы буындардағы сызаттардың болуы үшін;
кесу тістері мен байланыстырушы буындардың біркелкі емес тозуы үшін;
дұрыс кернеу үшін.

Қажет болса, ара шынжырын ауыстырыңыз.

НАЗАР АУДАРЫҢЫЗ! Бір ара жолағы 3-4 ара шынжырын басқаруға арналған, жұмыс күнінде кезектесіп ауыстырылады. Бұл режимде кесу жүйесінің барлық элементтері біркелкі тозады, бұл бүкіл кесу жүйесінің максималды қызмет ету мерзімін қамтамасыз етеді.

Ара тізбегін қайраңыз. Тәжірибеден: кәсіби пайдалану үшін араға жанармай құйған сайын, орындалатын жұмыс түріне және ағаштың тазалығына байланысты ара шынжырын қайрау қажет болуы мүмкін.

Жетек жұлдызшасының шамадан тыс тозуын тексеріп, қажет болса ауыстырыңыз.



Стартердің ауа сорғышын тазалаңыз.

Гайкалар мен бұрандалардың тығыздығын тексеріңіз.

Тұтану қосқышының жұмысын тексеріңіз.

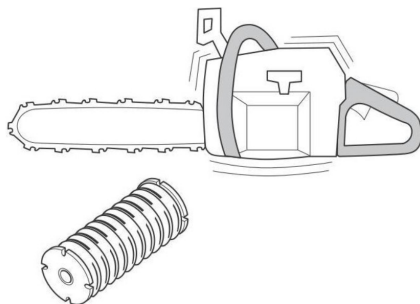
Қозғалтқышты, резервуарды және отын түтіктерін жанармайдың ағып кетуін тексеріңіз. Қозғалтқыш бос тұрған кезде ара тізбегі айналмайтынына көз жеткізіңіз.

Аптасына (әр 10-25 сағат сайын)

Жанармай сүзгісінің күйін тексеріңіз. Ауыр кір мен қара дақтарды көзбен анықтасаңыз, жанармай сүзгісін жаңасымен ауыстырыңыз.

Стартердің жұмысын, кері серіппе мен стартер сымының тұтастығын тексеріңіз.

Діріл сөндіргіш элементтердің тозуын, бостығын немесе зақымдалуын тексеріңіз.



Штангадағы бағыттаушы ойықтың шеттеріндегі қылшықтарды ұнтақтаңыз.

Карбюратордың бетін және оның айналасындағы аумақты тазалаңыз.

Ауа сүзгісін тазалаңыз. Тозған немесе зақымдалған болса ауыстырыңыз.

Ай сайын (әр 25-40 сағат сайын).

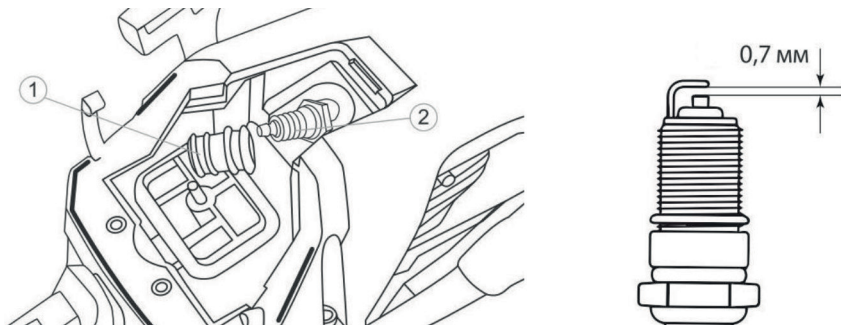
Тізбекті тежеу жолағын тексеріңіз. Таспаның қалыңдығы 0,6 мм-ден аз болса, оның ең жұқа нүктесінде ауыстырыңыз.

Іліністің, ілініс барабанының және серіппелердің тозуын тексеріңіз.

Шамға қол жеткізу ауа сүзгісіне қол жеткізуге ұқсас.

Жоғары вольтты кабельді (1) оталдыру шамынан (2) алып тастаңыз және отал-

дыру шамын арнайы оталдыру кілтімен бұрап алыңыз. Шамның электродтары ашық қоңыр түске ие болуы керек. Шам зақымдалған болса (чиптер, біркелкі емес, жану), оны ауыстыру қажет. Шамдағы контактілер арасындағы алшақтықты тексеріңіз. Қажет болса, аралықты 0,7 мм-ге орнатыңыз.



Жанармай сүзгісін және жанармай түтігін тексеріңіз. Қажет болса ауыстырыңыз.

Жанармай бағын босатыңыз (кез келген қоқысты кетіру үшін). Қажет болса, резервуарды таза бензинмен шайыңыз.

Май ыдысын босатыңыз (кез келген қоқысты кетіру үшін). Қажет болса, бакты дизельдік отынмен шайыңыз.

Барлық сымдар мен қосылымдарды тексеріңіз.

Жыл сайын.

Шамды тексеріңіз.

Карбюратордың сыртын және оның айналасын тазалаңыз.

Салқындату жүйесін тазалаңыз (ауа соратын тесіктері бар стартер қақпағы).

Жанармай шлангінің зақымдалуын тексеріңіз.

Барлық сымдар мен қосылымдарды тексеріңіз.

Карбюраторды реттеу.

Карбюратор қозғалтқыш жылдамдығын басқаратын ауа-отын қоспасын дайындайды. Құралдың максималды өнімділігін қамтамасыз ету үшін карбюраторды дұрыс реттеу керек.

Бос жүріс жылдамдығын реттемес бұрын жанармай мен ауа сүзгілерінің таза екеніне және ауа сүзгісінің қақпағы орнатылғанына көз жеткізіңіз.

T бұрандасы бос жүріс жылдамдығын реттейді. Бұранданы T сағат тілімен бұру бос жүріс жылдамдығын арттырады, оны сағат тіліне қарсы бұру бос жүріс жылдамдығын азайтады.

Карбюратордың негізгі реттеулері зауытта жүргізіледі. Нақты баптауды ELITECH уәкілетті дилерінің тәжірибелі техника электронды тахометрді пайдаланып орындауы керек.

Қоспаны дайындау

Құрал бензин мен реттелетін 2 тактілі ауамен салқындатылған қозғалтқыш майының қоспасын қажет ететін 2 тактілі қозғалтқышпен жабдықталған.

МАҢЫЗДЫ Таза бензинді пайдалану қозғалтқыш бөлшектерінің істен шығуына әкеледі және мұндай жағдайлар кепілдікке жатпайды.

МАҢЫЗДЫ Жұмыс өнімділігін сақтау және қозғалтқыштың ұзақ қызмет ету мерзімін қамтамасыз ету үшін тек сапалы отын мен 2 тактілі майды пайдаланыңыз.

Бензиннің сипаттамалары

Тек октан саны кемінде 90 болатын қорғасынсыз бензинді ғана пайдаланыңыз. Ескертпе: октан саны 93-тен жоғары бензинді пайдалану ұсынылмайды.

МАҢЫЗДЫ Қорғасынсыз бензин 2 айдан астам сақталған кезде тұнба түзеді. Өрқашан жаңадан сатып алынған бензинді пайдаланыңыз!

2 тактілі майдың сипаттамалары

Жұмыс жағдайына байланысты ELITECH 2 тактілі майлардың ұсынылған брендтерін пайдаланыңыз:

маркасы	аритикул	ұсыныстар
Elitech СТАНДАРТ (минералды)	2002.000200	0° C жоғары қоршаған орта температурасында шынжырлы араларға қолдану үшін ұсынылады
Elitech ПРЕМИУМ (синтетикалық)	2002.000100	әсіресе минус 20° C жоғары қоршаған орта температурасында шынжырлы арамен жұмыс істегенде тиімді
Elitech УЛЬТРА (синтетикалық)	2002.000300	минус 30° C жоғары қоршаған орта температурасында шынжырлы араларды пайдалану үшін ұсынылады

Іске қосу кезінде қозғалтқыштың жұмыс істеуі үшін 5 литр бензинге 1:25 (4%) немесе 200 мл 2 тактілі майдың қатынасы ұсынылады. Осы пропорциядағы қоспаны пайдаланып, жабдықтың тікелей жұмысы кезінде стандартты режимде аспаптың жанармай бағын 2-3 рет толтыру ұсынылады. Бакты 2 тактілі майдың жоғары мөлшері бар отын қоспасымен толтыруға және қозғалтқышты бос жүріске қосуға тыйым салынады. Бұл қозғалтқыштағы көміртегі шөгінділерінің тез пайда болуына әкеледі және оның істен шығуына әкеледі. Әрі қарай жұмыс істеу үшін 5 литр бензинге 1:50 (2%) немесе 100 мл май қатынасы ұсынылады.

Жанармай қоспасында химиялық агрессивті компоненттер болуы мүмкін. Жанармай құю кезінде оператордың көзі мен терісі мұнай өнімдерімен жанасудан қорғалуы керек.

Жанармай құю кезінде оператор қорғаныс қолғаптарын киіп, отын қоспасының жұмыс киіміне түспеуін қамтамасыз етуі керек. Жанармай буларын жұтудан аулақ болыңыз, бұл пайдаланушылардың улануына және одан әрі ауруға әкелуі мүмкін.

НАЗАР АУДАРЫҢЫЗ! Кесу жүйесінің элементтерін майламай шынжырлы арамен жұмыс істеуге тыйым салынады. Әйтпесе, бұл штанганың, шынжырдың және жетекті жұлдызшаның мерзімінен бұрын тозуына әкеледі, бұл кепілдік жағдайына жатпайды!

Егер жағармай беру тоқтаса, май ыдысында майдың бар-жоғын тексеріңіз. Егер май ыдысында май болса, бірақ шынжыр майланбаған болса, ELITECH өкілетті қызмет көрсету орталығына хабарласыңыз.

Тізбекті майлау үшін таза мотор майын немесе шынжырлы аралар мен электр аралардың кесу жүйелерінің элементтерін майлауға арналған түпнұсқа ELITECH майын қолданған жөн:

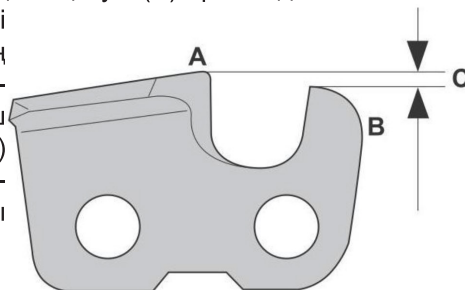
ELITECH ПРЕМИУМ жартылай синтетикалық 2004.000100 -бап

ELITECH СТАНДАРТ минерал 2004.000200 -бап

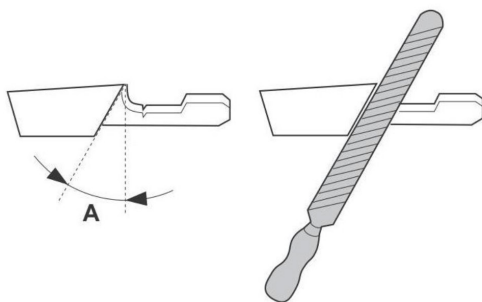
Шынжырды қайрау.

Кесу тіс

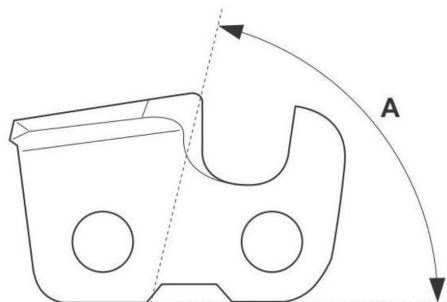
Ара шынжырының кесу қабілеті кескіш тістің қайрау дәрежесімен және кескіш тістің жоғарғы нүктелері (А) мен тереңдік тоқтауы (В) арасындағы биіктік айырмашылығымен (С өлшемі, кесу тереңдігі деп аталады) анықталады. , бұл аралаудың тиімділігін қамтамасыз етеді. Араның жұмыс істеу маусымына (қыс – жаз) және ағаш түріне (жұмсақ жапырақты және қатты ағаш) байланысты кесу тереңдігі (С) әр түрлі болуы мүмкін, бұл аралау процесінің оңтайлы нәтижесін қамтамасыз етеді.



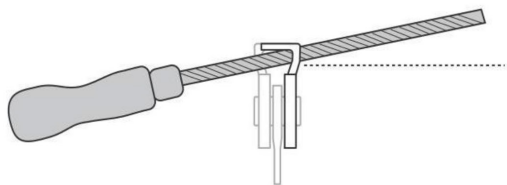
Кесетін тісті қайрау кезінде төрт параметрді ескеру қажет:



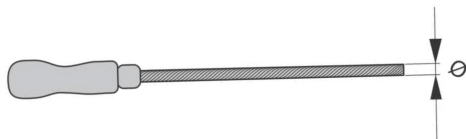
Қайрау бұрышы



Кесу бұрышы



Қайрақтың орны (көлбеу)
(шынжыр түріне байланысты)



Дөңгелек қайрақ диаметрі
(шынжыр қадамына байланысты)

Кесетін тістерді қайрау

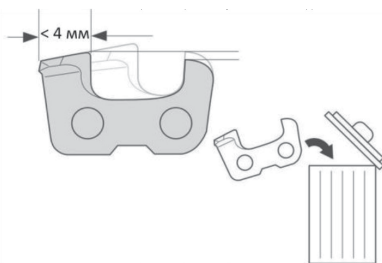
Кесу тістерін қайрау кезінде дөңгелек файлды және қайрау үлгісін пайдаланыңыз .
Ұсынылатын файл диаметрі шынжыр қадамы мен ілгек қалыңдығына байланысты:

Қайрақтың диаметрі	Қайрау бұрышы	Қайрақтың қиғаштығы	Кесу бұрышы	Кесу тереңдігі
4,8 мм	30°	10°	70°	0,025" = 0,635 мм

1. Ара шынжырының ұсынылғандай керілгеніне көз жеткізіңіз. Төмен кернеу дұрыс қайрауды қиындатады.

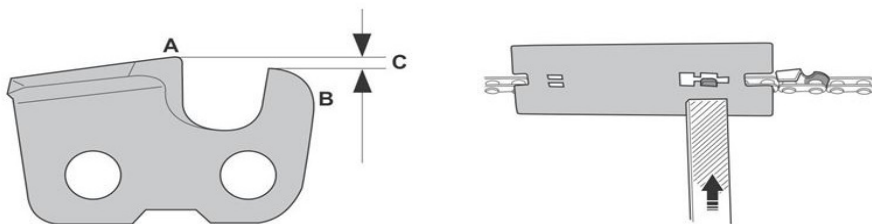
2. Алдымен бір жағындағы барлық тістерді қайраңыз, мысалы, «сол жақ». Содан кейін екінші жағындағы барлық тістер («оң»). Файлды күшпен тек өзіңізден алыс бағытта жылжытыңыз.

3. Ара тізбегінің барлық тістерінің екі жағындағы кескіш жиегі қайраудан кейін бірдей ұзындықта екеніне көз жеткізіңіз. Әйтпесе, қайраған шынжыр аралау кезінде оңға немесе солға «алып барады». Егер тістің кесу жиегінің ұзындығы 4 мм-ге дейін азайса, ара тізбегі тозған деп саналады және оны ауыстыру қажет.



Кесу тереңдігі шектегішін азайту.

Жаңа ара тізбегін қолдана бастағанда тек қана дөңгелек файлды пайдаланып кесу тістерінде 6-8 қайрау жасауға болады. Содан кейін кесу тісінің жоғарғы нүктесі (А) азаяды, аралау өнімділігі төмендейді және жағдайды түзету үшін ұсынылған кесу тереңдігін (С) қалпына келтіру үшін кесу тереңдігін шектегіштің (В) биіктігін азайту қажет.



Беру тоқтатқышының биіктігін азайту үшін тегіс файлды және тереңдікті тоқтату үлгісін пайдаланыңыз. Келесі тізбекті қайрауды осы операциядан бастаңыз.

1. Тереңдікті тоқтату шаблонын беру тоқтатқышы үлгінің саңылауында болатындай етіп орнатыңыз, ал шаблон тақтайшасы кескіш тіске тіреледі.

2. Үлгіден жоғары орналасқан тереңдік аялдамасының бөлігін түсіру үшін тегіс файлды пайдаланыңыз. Тереңдікті тоқтатуды азайту дұрыс болып саналады, егер файлды шаблон бойымен өткізу кезінде қарсылық байқалмаса.

3. Тегіс файлы бар барлық тістер үшін кесу тереңдігін шектегіштерді азайтқаннан кейін, кескіш тістерді дөңгелек файлмен қайрау керек, керісінше емес, өйткені, әйтпесе, кескіш тістің қайраған шеті кесу тереңдігі шектегішін азайту үшін шаблон тақтасы, бұл аралау тиімділігіне әсер етеді.

9. АҚАУЛЫҚТАР ЖӘНЕ ОЛАРДЫ ЖӨНДЕУ ӘДІСТЕРІ

Ақау	Мүмкін себептер	Түзеу әрекеттері
1. Қозғалтқыш өздігінен іске қосылмайды немесе тоқтап қалады	Қате іске қосу процедурасы	Ұсыныстарды орындаңыз
	Шам лас немесе электродтар арасындағы қашықтық дұрыс емес.	Шамды тексеріңіз
	Іске қосу тұтану өшірулі немесе дроссель иінтірегі дұрыс емес күйде жүзеге асырылды, нәтижесінде ұшқын «су басқан»	Отты өшіріңіз, цилиндр қақпағын алыңыз, оталдыру шамын бұрап алыңыз, артық отынды кетіру үшін стартердің тұтқасын бірнеше рет тартыңыз; содан кейін оталдыру шамының электродтарын құрғатыңыз және оны қозғалтқышқа қайта орнатыңыз
	Ауа немесе отын сүзгісі бітеліп қалған	Сүзгіні тазалаңыз және/немесе ауыстырыңыз.
	Карбюратор немесе қозғалтқыштың тығыздағышында ақаулар	ELITECH дилерлік қызмет көрсету орталығына хабарласыңыз.
2. Қозғалтқыш іске қосылады, бірақ қуатын дамытпайды	Ауа сүзгісі бітеліп қалды	Сүзгіні тазалаңыз және/немесе ауыстырыңыз.
	Карбюраторды реттеу проблемалары	ELITECH дилерлік қызмет көрсету орталығына хабарласыңыз.
3. Қозғалтқыш біркелкі емес, үзіліспен жұмыс істейді немесе жүктеме кезінде қуат алмайды.	Шам лас немесе электродтар арасындағы қашықтық дұрыс емес.	Шамды тексеріңіз
	Карбюраторды реттеу проблемалары	ELITECH дилерлік қызмет көрсету орталығына хабарласыңыз.
4. Қозғалтқыш тым көп түтін шығарады	Қоспаның дұрыс емес құрамы	Ұсыныстарға сәйкес қоспаны дайындаңыз
	Карбюраторды реттеу проблемалары	ELITECH дилерлік қызмет көрсету орталығына хабарласыңыз.
5. Жұмыс кезінде шамадан тыс шу және/немесе діріл	Қозғалтқыштың бос немесе зақымдалған бөліктері	Қозғалтқышты тоқтатыңыз және оталдыру шамының кабелін ажыратыңыз. Ықтимал зақымдануды тексеріңіз. Бос бөліктердің бар-жоғын тексеріңіз және оларды қатайтыңыз. Симптомдар сақталса, тексеру және жөндеу үшін арнайы ELITECH

Жоғарыда сипатталған қадамдарды орындағаннан кейін ақаулар жойылмаса, ELITECH мамандандырылған қызмет көрсету орталығына хабарласыңыз.

10. ТАСЫМАЛДАУ ЖӘНЕ САҚТАУ

Ара мен жанармай төгілу немесе түтіннің ұшқынға немесе ашық отқа түсу қаупі болмайтындай етіп сақталуы және тасымалдануы керек.

Жанармай әрқашан осы мақсатқа арналған арнайы контейнерлерде сақталуы және тасымалдануы керек.

Егер шынжырлы ара 2-3 ай немесе одан да көп уақыт бойы пайдаланылмаса,

қозғалтқышты қайта іске қосу қиындықтарын немесе тұрақты зақымдануды болдырмау үшін шаралар қабылдау керек.

Араны сақтау алдында:

Жанармай мен май цистерналарын ережелерде көрсетілгендей ары қарай кәдеге жарату үшін арнайы дайындалған контейнерлерге ашық ауада және суық қозғалтқышпен босатыңыз.

Қозғалтқышты бос айналымда іске қосыңыз және резервуар мен карбюратордағы қалған отын қоспасы таусылғанша жұмыс істеп тұрыңыз.

Қозғалтқыштың салқындауына мүмкіндік беріңіз.

Шамды алып тастап, цилиндрге бір шай қасық екі тактілі қозғалтқыш майын тамызыңыз. Стартердің тұтқасын бірнеше рет тартыңыз, содан кейін оталдыру шамын қайта орнатыңыз.

Құралды мұқият тазалаңыз.

Бос немесе зақымдалған компоненттерді тексеріңіз. Қажет болса, зақымдалған құрамдастарды ауыстырыңыз және бұрандалар мен бұрандаларды бұраңыз немесе ELITECH уәкілетті қызмет көрсету орталығына хабарласыңыз.

Шынжырлы араны сақтаңыз:

- құрғақ, салқын, жақсы желдетілетін, шаңсыз, ауа-райының әсерінен қорғалған бөлмеде;

- балалардың қолы жетпейтін жерде,

- техникалық қызмет көрсету үшін пайдаланылатын кілттер мен құралдарды алып тастағаныңызға көз жеткізіңіз.

Ұзақ уақыт бойы сақтамас бұрын, шынжырлы араның жақсы тазаланғанын және толық қызмет көрсетілгенін тексеріңіз.

Тасымалдау кезінде шынжырлы араны бекітіңіз.

11. КӘДЕГЕ ЖАРАТУ

Құралды және оның құрамдас бөліктерін тұрмыстық қалдықтармен бірге тастамаңыз. Құралды өндірістік қалдықтарды кәдеге жарату бойынша қолданыстағы ережелерге сәйкес кәдеге жаратыңыз.

12. ҚЫЗМЕТ МЕРЗІМІ

Өнім тұрмыстық сыныпқа жатады. Қызмет мерзімі 5 жыл.

13. ӨНДІРУШІ, ИМПОРТТАУШЫ ЖӘНЕ СЕРТИФИКАТ ТУРАЛЫ МӘЛІМЕТТЕР

Өндіруші, импорттаушы, ресми өкіл туралы деректер, сертификат немесе декларация туралы ақпарат, сондай-ақ өндіріс күні туралы ақпарат өнімнің төлқұжатында №1 қосымшада көрсетілген.

14. КЕПІЛДІК МІНДЕТТЕМЕЛЕРІ

Өнімнің кепілдік мерзімі тұтынушыға сатылған сәттен бастап 24 айды құрайды.

Өнім мен құрамдас бөліктердің қызмет ету мерзімін өндіруші белгілейді және өнімнің төлқұжатында көрсетілген.

Кепілдік мерзімі ішінде сатып алушы өндірістік ақаулардың салдары болған ақауларды тегін түзеуге құқылы. Кемшілігі анықталған жағдайда тауарды сараптау мен жөндеу тек авторизацияланған сервистік орталықтарда жүргізіледі, олардың өзекті тізімін <https://elitech-tools.ru/sections/service> сайтынан табуға болады

Кепілдік жөндеу сатып алу құжаты мен кепілдік талонын көрсетілгенде жүргізіледі, ол болмаған жағдайда - кепілдіктің басталу мерзімі өнім жасалған күннен бастап есептеледі.

Кепілдік бойынша ауыстырылатын бөлшектер шеберхананың меншігіне өтеді.

Кепілдік қызмет көрсету келесі кемшіліктер нәтижесінде пайда болған өнімдерге қолданылмайды:

өнімді пайдалану, сақтау және/немесе тасымалдау шарттары мен ережелерін бұзу, сондай-ақ өнімнің таңбалау тақтайшасы және/немесе сериялық нөмірі болмаған немесе ішінара болмаған немесе бүлінген кезде;

ақаулық белгілері бар өнімді пайдалану (шуы, дірілі жоғарылауы, қатты қызуы, біркелкі емес айналуы, қуатының жоғалуы, айналымның төмендеуі, қатты ұшқындауы, күйік иісі, өзіне тән емес газ шығуы)

механикалық зақымдану (жарықтар, жарықшақ, ойықтар, деформациялар және т. б.);

коррозиялық ортаның, жоғары температураның немесе металл бөліктерінің коррозиясы кезінде басқа сыртқы факторлардың әсерінен болатын зақым;

қатты ішкі немесе сыртқы ластанудан, бұйымға бөгде заттар мен сұйықтықтардың, материалдар мен заттардың түсуінен, желдеткіш арналардың (саңылаулардың), май арналарының бітелуінен, сондай-ақ қызып кетуден, дұрыс сақтамаудан, тиісті күтімнің болмауынан туындаған зақымданулардан туындаған зақымдар;

тірелетін, үйкелетін, берілісті бөлшектері мен материалдарының табиғи тозуы, мотосағат есептегішінің жұмысына араласу немесе зақымдануы.

шамадан тыс жүктеме немесе қате қолдану. Өнімнің шамадан тыс жүктелуінің шартсыз белгілеріне мыналар жатады (бірақ олармен шектелмейді): түстерінің құбылуы, ротор мен статор сияқты түйісетін немесе кезектесетін бөлшектердің бір мезгілде істен шығуы, редуктор мен зәкірдің тегершігінің, трансформатордың бастапқы орамасы, бөлшектердің істен шығуы, бұйымның тораптарының немесе электр қозғалтқышының сымдарының жоғары температураның әсерінен, сондай-ақ өнімнің кестеде көрсетілген номиналдар электр желісі параметрлерінің шартына сай болмауынан деформациялануы немесе балқуы

ауыстырылатын құрылым бөлшектерінің істен шығуы (жұлдызшалар, шынжырлар, шиналар, саптамалар, дискілер, бұтақесу пышақтары, шөп шабатын машиналар мен триммерлер, қармақ бауы мен триммер бастары, қорғаныс қаптамалары, аккумуляторлар, отын және ауа сүзгілері, белбеулер, аралау пышағы, жұлдызшалар, қангалар, дөнекерлеу ұштары, құбыршектер, тапаншалар және жоғары қысымды

жууға арналған саптамалар, кернеу және бекіту элементтері (болттар, сомындар, шентемірлер), ауа сүзгілері және т. б.), сондай-ақ тозудың осы түрлерінен туындаған бұйымның ақаулары;

поршень тобының істен шығуына әкеп соққан отын қоспасының құрамы мен сапасына қойылатын талаптарды сақтамау (поршень сақинасының жатуы және/немесе цилиндрдің ішкі бетінде және поршень бетінде сызаттар мен бұзушылықтардың болуы, шатун мен поршень саусағының тірек мойынтіректерінің бұзылуы немесе балқуы);

компрессорлар, 4 тактілі қозғалтқыштар қартеріндегі май мөлшерінің жеткіліксіздігі немесе май түрінің сәйкес келмеуі (шатунда, иінді білікте, тіпті май деңгейінің датчигі болған кезде де сызаттар мен бөгеттердің болуы);

Шығыс және тез тозатын бөлшектердің, ауыстырылатын құрылғылардың және компоненттердің істен шығуы (стартерлер, жетек берілістері, бағыттаушы роликтер, жетек белдіктері, дөңгелектер, резеңке амортизаторлар, тығыздағыштар, майлы тығыздағыштар, тежегіш таспа, қорғаныш қаптамалар, тұтандырғыш электродтар, термопаралар, іліністер, майлау, көмір щеткалары, жетекші жұлдызшалар, дәнекерлеу алауы (саптамалар, ұштар мен бағыттаушы арналар), діңгектер, жоғары қысымды жуу құралдарының клапандары және т. б.), сондай-ақ тозудың осы түрлерінен туындаған бұйымның ақаулары;

бекіткіштердің, пломбалардың, қорғаныш жапсырмалардың және т. б. оймакілтектерінің зақымдалуымен араласу.

Кепілдік қолданылмайды:

Құрылысына өзгерістер мен толықтырулар енгізілген өнімге;

Кәсіпкерлік қызмет үшін немесе кәсіптік, өнеркәсіптік мақсаттарда пайдаланылатын тұрмыстық мақсаттағы өнімдерге (пайдалану жөніндегі нұсқаулықтағы мақсатқа сәйкес);

Өнімнің профилактикалық және техникалық қызмет көрсетуге (майлау, жуу, тазалау, реттеу және т.б.)

Түпнұсқа болып табылмайтын керек-жарақтарды, ілеспе және қосалқы бөлшектерді пайдалану нәтижесінде пайда болған бұйымның ақауларына.



КЕПІЛДІК ТАЛОНЫ

Өнімнің атауы: _____

Моделі: _____

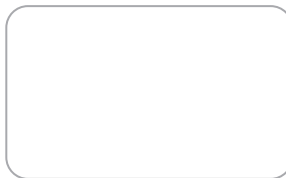
Модель артикулі: _____

Шығарылған күні: _____

Сериялық нөмірі: _____

Сату күні: _____

Сауда ұйымының мөрі:



ҮЗБЕЛІ ТАЛОН № _____

(қызмет көрсету орталығымен толтырылады)

Қабылдау күні _____

Қызмет көрсету орталығы _____

Тапсырыс-өкімдеме нөмірі _____

Берілген күні _____

Клиенттің қолы _____

Қызмет көрсету орталығының мөрі

ҮЗБЕЛІ ТАЛОН № _____

(қызмет көрсету орталығымен толтырылады)

Қабылдау күні _____

Қызмет көрсету орталығы _____

Тапсырыс-өкімдеме нөмірі _____

Берілген күні _____

Клиенттің қолы _____

Қызмет көрсету орталығының мөрі

ҮЗБЕЛІ ТАЛОН № _____

(қызмет көрсету орталығымен толтырылады)

Қабылдау күні _____

Қызмет көрсету орталығы _____

Тапсырыс-өкімдеме нөмірі _____

Берілген күні _____

Клиенттің қолы _____

Қызмет көрсету орталығының мөрі



ՀԱՐԳԵԼԻ ԳՆՈՐԴ,

Շնորհակալություն ELITECH-ի արտադրանքը ընտրելու համար: Խորհուրդ ենք տալիս ուշադիր կարդալ այս անձնագիրը և ուշադիր հետևել սարքավորումների անվտանգության, շահագործման և պահպանման միջոցառումների վերաբերյալ ցուցումներին:

Անձնագրում պարունակվող տեղեկատվությունը հիմնված է անձնագրի թողարկման պահին առկա տեխնիկական բնութագրերի վրա:

Սույն անձնագիրը պարունակում է տեղեկատվություն, որն անհրաժեշտ և բավարար է ապրանքի հուսալի և անվտանգ շահագործման համար:

Արտադրանքի կատարելագործման ուղղությամբ մշտական աշխատանքի հետ կապված՝ արտադրողն իրավունք է վերապահում փոխել դրա կառուցվածքը, որը չի ազդում շահագործման հուսալիության և անվտանգության վրա՝ առանց լրացուցիչ ծանուցման:

ԲՈՎԱՆԴԱԿՈՒԹՅՈՒՆ

1. Նպատակը	118
2. Տեխնիկական անվտանգության կանոններ	118
3. Տեխնիկական բնութագիր	132
4. Կոմպլեկտավորում	133
5. Դիզայնի նկարագրությունը	133
6. Աշխատանքի նախապատրաստում	134
7. Շահագործում	138
8. Տեխնիկական սպասարկում	141
9. Հնարավոր անսարքություններ եվ դրանց վերացման մեթոդներ	149
10. Փոխադրում և պահեստավորում	150
11. Օտարում	150
12. Ծառայության ժամկետը	151
13. Տվյալներ արտադրողի, ներմուծողի և վկայականի / հայտարարագրի և արտադրության ամսաթվի մասին	151
14. Երաշխիքային պարտավորություններ	151

1. ՆՊԱՏԱԿԸ

Բենզինային շղթայական սղոցը նախատեսված է շինությունից դուրս, բացօթյա տարածքում փայտանյութ սղոցելու համար:

Կատարվող գործողություններ` ծառեր գլորում, ճյուղերի կտրում, վառելափայտ սղոցում: Շղթայական սղոցը հագեցած է երկհարված ներքին այրման շարժիչով, որն աշխատում է բենզինի և երկհարված յուղի խառնուրդով, որը շարժում է սղոցի շղթան, որը շարժվում է ուղեցույցի անվադողի երկայնքով:

2. ՏԵԽՆԻԿԱԿԱՆ ԱՆՎՏԱՆԳՈՒԹՅԱՆ ԿԱՆՈՆՆԵՐ

Նախքան շահագործման հանձնելը, ծանոթացեք սույն Անձնագրում պարունակվող ամբողջ տեղեկատվությանը, սարքավորումների կառուցվածքին, կառավարման մարմիններին և դրա կիրառման ոլորտին:

Սովորեք արագ կանգնեցնել գործիքը:

Անվտանգության միջոցառումներին և արտադրողի առաջարկություններին չհամապատասխանելը կարող է հանգեցնել սարքավորումների կտրմանը, օպերատորի և բենզինային շղթայական սղոցի շահագործման ընթացքում անմիջական միջավայրում գտնվող անձանց վնասվածքներին, արտակարգ իրավիճակների (հրդեհներ և այլն) առաջացմանը:

Արգելվում է շղթայական սղոցի շահագործումը.

18 տարին չլրացած անձանց, ալկոհոլի, թմրանյութերի կամ դեղորայքի ազդեցության տակ գտնվող անձանց, ովքեր չեն ծանոթացել տվյալ անձնագրում ներկայացված տեղեկատվությանը:

Կոմերցիոն օգտագործման դեպքում գործիքի շահագործումն արգելվում է այն օպերատորների համար, ովքեր չեն անցել սերտիֆիկացում և չեն ստացել սահմանված նմուշի վկայական (անտառահատ, ճյուղի կտրիչ և այլն), որոնք չեն անցել անվտանգության կանոնակարգված ինստրուկտաժ (առաջնային և աշխատավայրում):

Ընդհանուր բնույթի հանձնարարականներ.

Բենզինային սղոցը մեծ վտանգի աղբյուր է: Դրա հետ աշխատելը պահանջում է հմտություն և մեծ ինժամբ:

Երբեք մի աշխատեք ալկոհոլ օգտագործելուց, թմրանյութեր օգտագործելուց կամ դեղորայք ընդունելուց հետո:

Նախքան գործիքի շահագործումը սկսելը, ուշադիր ուսումնասիրեք արտադրանքի անձնագրում առկա բոլոր տեղեկությունները:

Անբավարար տեղեկացված օպերատորը կարող է գործիքի վաղաժամ ձախողման պատճառ դառնալ և վտանգի ենթարկել ինչպես իրեն, այնպես էլ ուրիշներին:

Ներքին այրման շարժիչով շղթայական սղոցները խորհուրդ են տրվում

շահագործման համար փոխանցել միայն այն անձանց, ովքեր ուսումնասիրել են կառուցվածքը և ունեն նման գործիքի շահագործման փորձ, ովքեր տիրապետում են աշխատանքային մեթոդներին, ծանոթ են արտադրողի հրահանգներին սարքավորումների պահպանման վերաբերյալ:

Աշխատանքը պետք է կատարվի միայն նորմալ ֆիզիկական վիճակում: Հոգնածությունը հանգեցնում է ուշադրության նվազման և կարող է վնասի պատճառ դառնալ: Աշխատանքային օրվա վերջում պետք է հատկապես զգոն լինել շրթայական սղոցի շահագործման ժամանակ: Բոլոր աշխատանքային գործողությունները պետք է իրականացվեն՝ վերահսկելով բոլոր շարժումներն ու տեղափոխումները, հանգիստ և գիտակցաբար:

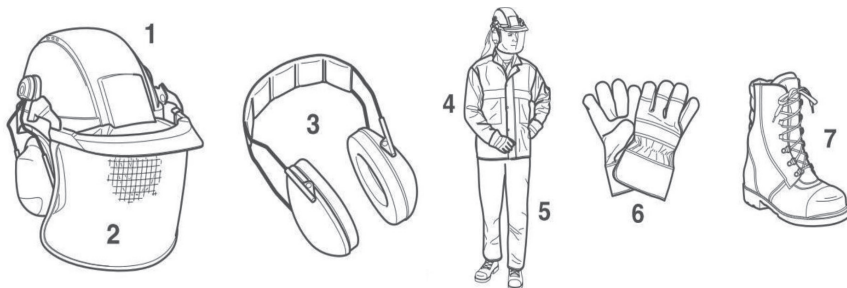
Օպերատորը պատասխանատվություն է կրում աշխատանքների իրականացման վայրերի անմիջական հարևանությամբ գտնվող անձանց անվտանգության համար:

Դյուրավառ կյուլթերի մոտ աշխատելիս, ինչպես նաև չոր ժամանակահատվածում անհրաժեշտ է աշխատավայրում ապահովել կրակմարիչի առկայությունը (հրդեհի վտանգից խուսափելու համար):

Անհատական պաշտպանության միջոցներ

- Գլխի, աչքերի, լսողության օրգանների, ձեռքերի, ոտքերի վնասումից պաշտպանվելու համար պարտադիր պետք է կիրառել ստորև նկարագրված անհատական պաշտպանության միջոցները:

- Հագուստը պետք է համապատասխանի օպերատորի մարմնի չափերին, սերտորեն կաչի մարմնին, բայց չխանգարի շարժումները: Չպետք է կրել զարդեր կամ հագուստ, որոնք կարող են կառչել աշխատանքային տարածքում տեղակայված իրերից: Հեռացրեք երկար մազերը:



- Անտառում ցանկացած աշխատանք կատարելիս պետք է կրել պաշտպանիչ սաղավարտ (1), որը կանխում է օպերատորի գլխի վնասումը վերևից առարկաների ընկնելուց (ոստիկներ, ճյուղեր և այլն): Անհրաժեշտ է պարբերաբար ստուգել, թե արդյոք սաղավարտը վնասված է, և առնվազն 5 տարին մեկ փոխարինել այն: Պետք է օգտագործել միայն հավաստագրված պաշտպանիչ սաղավարտներ:

- **Դեմքի պաշտպանիչ դիմակ (2)**, որը տեղադրված է սաղավարտի վրա (ինարավոր է անվտանգության ակնոցներով), հետաձգում է տաշեղներն ու թեփը: Աչքի տրավմաներից կամ վնասվածքներից խուսափելու համար շրթայական սղոցով աշխատելիս միշտ պետք է օգտագործեք աչքերի կամ դեմքի պաշտպանիչ միջոցներ:

- Լսողության վնասներից պաշտպանվելու համար խորհուրդ է տրվում

աշխատելիս կրել պաշտպանիչ ականջակալներ (3), որոնք նույնպես պետք է սերտիֆիկացված լինեն: Ականջակալների պաշտպանիչ ծածկոցներն ունեն սահմանափակ օգտագործման ժամկետ և ժամանակի ավարտից հետո պետք է փոխարինվեն:

- **Պաշտպանիչ բաճկոնը** (4) պետք է ապահովի նկատելիություն և տեսանելիություն անտառում աշխատանքներ կատարելիս (ազդանշանային գույներով դիզայնի տարրեր) և օպերատորի պաշտպանությունը խոնավությունից և մեխանիկական վնասներից,

- **Հատուկ պաշտպանիչ տաբատ / կիսակոմբինեզոն** (5) ապահովում են օպերատորի ոտքերի անվտանգությունը մեխանիկական վնասվածքներից և շղթայական սղոցով հնարավոր կտրվածքից: Անվտանգության տաբատները / կիսազգեստները պետք է սերտիֆիկացված լինեն և ունենան համապատասխան պիտակավորում:

- **Պաշտպանիչ ձեռնոցներ** (6) ապահովում են օպերատորի ձեռքերի պաշտպանությունը մեխանիկական վնասվածքներից: Հատուկ գործողություններ կատարելիս, օրինակ, ինչպիսիք են բարձրության վրա ծառերի պսակները կտրելը, օպերատորը պետք է ունենա համապատասխան նմուշի շղթայական սղոցով կտրված ձեռնոցներ:

- **Անվտանգության կոշիկներ** (7) ապահովում են կայուն դիրք շղթայական սղոցի շահագործման ընթացքում, օպերատորի ոտքերի անվտանգությունը մեխանիկական վնասվածքներից և շղթայական սղոցով հնարավոր կտրվածքից: Անվտանգության կոշիկները պետք է լինեն սերտիֆիկացված և ունենան համապատասխան պիտակավորում:

Վառելիքի խառնուրդ / Լիցքավորում:

Ուշադրություն! Շարժիչը պետք է անջատվի լիցքավորելուց առաջ:

Արգելվում է ծխել լիցքավորման ընթացքում և վայրում, ինչպես նաև շղթայական սղոցի շահագործման ընթացքում:

Վառելիքի խառնուրդը կարող է պարունակել քիմիապես քայքայիչ բաղադրիչներ: Լիցքավորման ընթացքում օպերատորի աչքերը և մաշկը պետք է պաշտպանված լինեն նավթամթերքների հետ շփումից:

Լիցքավորման ընթացքում օպերատորը պետք է հագնի պաշտպանիչ ձեռնոցներ և ապահովի, որ վառելիքի խառնուրդը չհայտնվի աշխատանքային հագուստի վրա: Պետք է խուսափել վառելիքի գոլորշիների ներշնչումից, քանի որ դա կարող է հանգեցնել օգտագործողների թունավորման և հետագա հիվանդությունների:

Ուշադրություն! Բենզինը, 2 հարվածային յուղը և դրանցից պատրաստված խառնուրդը դյուրավառ են:

• Բենզինը և պատրաստված խառնուրդը պահեք հատուկ դրա համար նախատեսված տարաներում, անվտանգ վայրում, ջերմությունից և բաց կրակից հեռու:

• Մաքրեք պահարանները և վառելիքի պահեստը կենսաբանական բեկորների մասնիկներից և ավելորդ քսայուղերից:

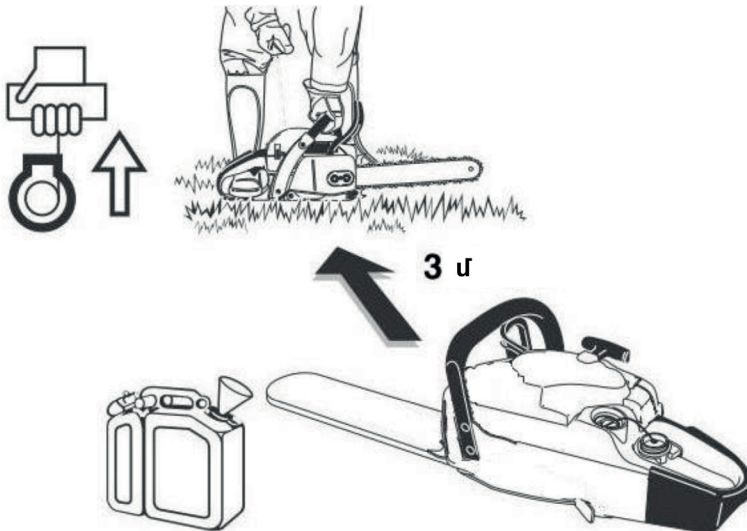
• Մի՛ թողեք վառելիքի խառնուրդի տարաները երեխաների հասանելիության սահմաններում:

• Լցնել վառելիքի խառնուրդը ձագարի միջով, միայն դրսում:

• Խուսափեք վառելիքի գոլորշիները ներշնչելուց:

• Մի՛ ավելացրեք վառելիք կամ հանեք բաքի խողոքը, երբ շարժիչը աշխատում է կամ երբ այն տաք է:

• Սկսելուց առաջ վառելիքի խառնուրդով լցված միավորը տեղափոխեք լիցքավորման վայրից առնվազն 3 մ հեռավորության վրա:



ՈՒՇԱԴՐՈՒԹՅՈՒՆ!

Ե՛վ վառելիքը, և՛ շղթայական յուղը պետք է տեղափոխվեն և պահվեն միայն նշանակված և պատշաճ մակնշված տարաներում: Երեխաների հասանելիությունը այս նյութերին պետք է հուսալիորեն կանխել:

Վառելիքի խառնուրդը ենթակա է հնացման: Խորհուրդ չի տրվում խառնուրդի ավելցուկային քանակությունն պատրաստել հետագա օգտագործման համար, որպեսզի այն չկորցնի իր քիմիական և ֆիզիկական հատկությունները:

Պատրաստված վառելիքի խառնուրդով և մաքուր բենզինով տարաները պահեք առանձին, որպեսզի դրանք չխառնվեն օգտագործման պահին:

Պարբերաբար մաքրեք վառելիքի խառնուրդը և շղթայական յուղի տարաները:

ՄԵԿՆԱՐԿ

* Երբեք մի գործարկեք սարքավորումը.

- Եթե դրա վրա վառելիքի խառնուրդ էք թափել: Սրբեք ցողերը և սպասեք, որ բենզինի մնացորդները գոլորշիանան:

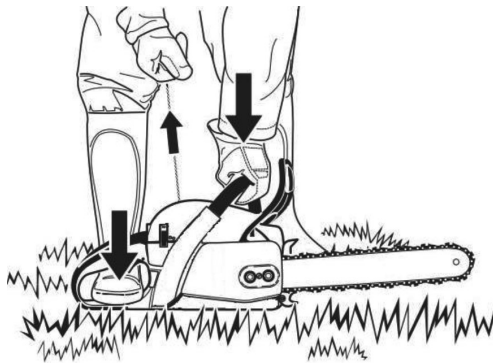
- Եթե վառելիքի խառնուրդը թափել էք ձեր կամ ձեր հագուստի վրա, փոխեք ձեր հագուստը: Լվացեք մարմնի այն մասերը, որոնք շփվել են վառելիքի հետ:

Օգտագործեք օճառ և ջուր:

- Եթե գործիքի մոտ հայտնաբերվել է վառելիքի արտահոսք:

* Պարբերաբար ստուգեք վառելիքի բաքի կափարիչը և գուլպաները արտահոսքի համար:

Սկսելուց առաջ միշտ ստուգեք, որ շղթայական սղոցը պատշաճ կերպով հավաքված է: Պարբերաբար ստուգեք անվադողի և շղթայի ճիշտ տեղադրումը, ինչպես նաև առաջարկվող շղթայի լարվածությունը: Շղթայի սխալ ձգումը կարող է հանգեցնել անվադողի արագ մաշվածության, շղթայի կոտրման, օպերատորի վնասվածքի և շղթայական սղոցի բաղադրիչների կոտրման: Չգույշ եղեք շղթայական սղոցը գործարկելիս: Գործարկման ժամանակ խորհուրդ է տրվում ակտիվացնել շղթայի արգելակը: Ամուր պահեք շղթայական սղոցը՝ սեղմելով այն գետնին: Համոզվեք, որ անվադողը և շղթան ոչ մի բանի չեն դիպչում: Արգելվում է շղթայական սղոցը գործարկել քաշի վրա:



ԳՈՐԾԱՐԿՈՒՄԻՑ ՀԵՏՈ

Ուշադրություն! Արգելվում է մեկ ձեռքով գործիքով աշխատել: Աշխատանքի ընթացքում շղթայական սղոցը պետք է պահվի երկու ձեռքերով՝ աջ ձեռքով հետևի բռնակով, իսկ ձախով՝ առջևի բռնակով. բռնակները պետք է ծածկվեն ավի և բուրժմատի վստահ բռնելով:

Ուշադրություն! Գազի լծակը բաց թողնելուց հետո կտրող շղթան շարժվում է ևս որոշ ժամանակ (իներցիայի ազդեցություն):

- Պետք է անընդհատ ուշադրություն դարձնել կայուն դիրքին:

- Բեկզինային սղոցը պետք է պահվի այնպես, որ արտանետվող գազերը չներշնչվեն: Մի՛ աշխատեք փակ տարածքներում (թունավորման վտանգ):

- Ոչ հստակ ծագման աղմուկների և աշխատանքում նկատված խափանումների դեպքում շղթայական սղոցի շարժիչը պետք է անհապաղ դադարեցվի և անսարքությունների վերացման համար դիմեք ELITECH-ի ցանկացած սպասարկման կենտրոն:

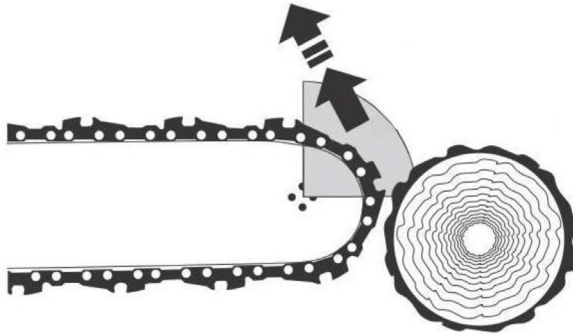
- Նախքան սղոցի շղթայի լարվածությունը ստուգելը, այն ձգելու, փոխարինելու կամ գործիքը պահպանելու համար շարժիչը պետք է դադարեցվի:

- Մի տեղադրեք խիստ տաքադած գործիքը չոր խոտի կամ ոլորավառ առարկաների վրա: Արտանետվող գազի խլացուցիչը շատ բարձր ջերմաստիճանի աղբյուր է (հրդեհի վտանգ):

Շղթայական սղոցի ցատկում

- Շղթայական սղոցով աշխատելիս կարող է առաջանալ շղթայական սղոցի ցատկում դեպի օպերատոր:

- Դա կարող է տեղի ունենալ, երբ փայտի պտտվող սղոցի շղթան անզգուշորեն դիպչում է (ժամացույցի թվահարթակի հետ համանմանությամբ՝ 12 – ից 3 հատվածում), օրինակ, ճյուղերը կտրելիս:



-Այս դեպքում տեղի կունենա շղթայական սղոցի անվերահսկելի նետում մեծ ուժով դեպի օպերատորը, ինչը կարող է լինել վնասվածքի պատճառ:

Դրանից խուսափելու համար պետք է հետևել հետևյալ առաջարկություններին □

- Նախքան տեխնոլոգիական ընդունում կատարելը, համոզվեք, որ սղոցի շղթան լավ սրված է, և կտրման խորության սահմանափակման նվազումը համապատասխանում է փայտի տեսակին և աշխատանքի սեզոնին:

- Սղոցումը (սղոցի անվադողի մատի ներթափանցումը փայտի մեջ) պետք է իրականացվի փորձ և հմտություն ունեցող օպերատորի կողմից:

- Միշտ սկսեք սղոցումը սղոցի շղթայի պտտման առավելագույն արագությամբ:

- Միշտ հետևեք սղոցի անվադողի դիրքի վերջին: Չգուշություն ցուցաբերեք սկսված սղոցումները շարունակելիս:

- Մի՛ փորձեք միանգամից մի քանի ճյուղ կտրել: Ոստիկները կտրելիս պետք է համոզվեք, որ սղոցի անվադողը չի դիպչում այլ ճյուղերին:

- Լիցքաթափելիս պետք է ուշադրություն դարձնել սերտորեն տեղակայված կոճղերին:

Վարքը աշխատանքի ժամանակ / Աշխատանքային մեթոդներ

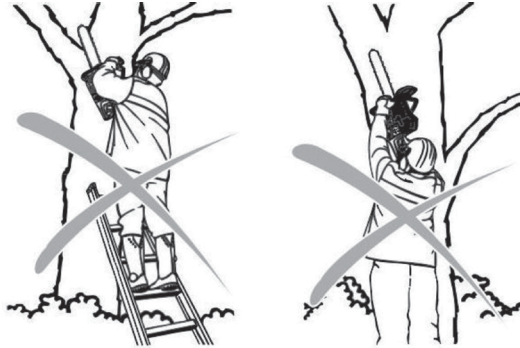
Աշխատեք շղթայական սղոցով միայն ցերեկային ժամերին կամ լավ բնական լույսի ներքո: Արգելվում է շղթայական սղոցը շահագործել փակ տարածքներում: Դա կարող է հանգեցնել արտանետվող գազերի թունավորման:

Չգուշ եղեք, եթե հողը թաց է, աշխատանքի վայրում կա մերկասառույց կամ

ճյան ծածկույթ: ծառի փթած բնի տակ գտնվող ձյունը իրենից ներկայացնում է մեծ վտանգ՝ կարելի է սայթաքել:

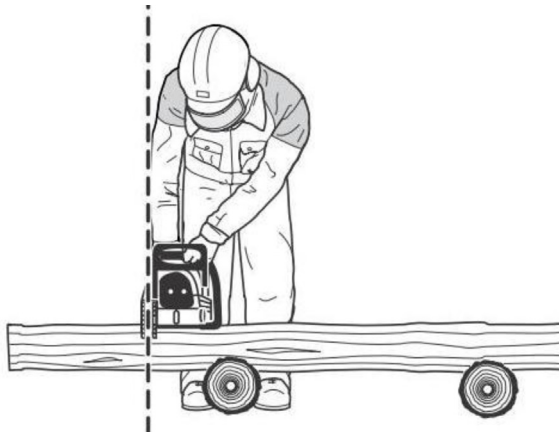
- Արգելվում է աշխատել աստիճանների վրա կանգնած, եթե հնարավոր չէ ապահովել հենարանի կայունությունը:

- Արգելվում է սղոցել, եթե ճյուղերը, ոստիկները կամ բունը կտրելու տեղը ուսի մակարդակից բարձր է:



- Մի աշխատեք շղթայական սղոցով չափազանց թեք դիրքում:

- Շղթայական սղոցը պետք է տեղադրվի այնպես, որ մարմնի ոչ մի մաս չլինի սղոցի շղթայի շարժման գծում:

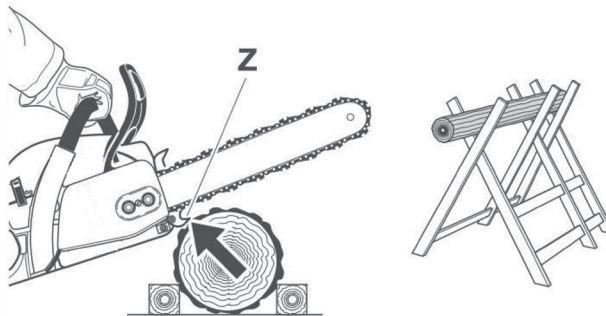


- Շղթայական սղոցը պետք է օգտագործվի բացառապես փայտը սղոցելու համար:

- Փորձեք չդիպչել պտտվող սղոցի շղթայով հողին:

- Աշխատանքի տարածքը պետք է մաքրվի կողմնակի առարկաներից, ինչպիսիք են ավազը, քարերը, մեխերը և այլն: Կողմնակի առարկաները կարող են վնասել սղոցի շղթան կամ առաջացնել «հակադարձ հարված»:

- Փայտը սղոցելիս խորհուրդ է տրվում օգտագործել կայուն տակդիր (հնարավորության դեպքում իշոտնուկ):



Արգելվում է, որ մեկ այլ անձ կամ օպերատոր ինքը պահի փայտի մի մասը:
 - Որպեսզի սղոցելիս նմուշանու բունը չշրջվի, օգտագործեք հենարաններ:

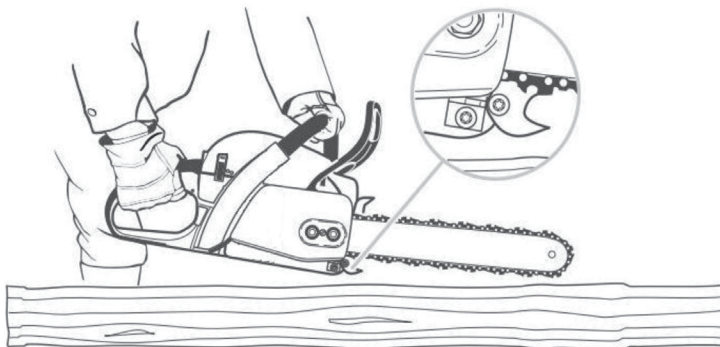
Ատամնավոր հենարանը (Z) կարող է օգնել փայտի հատումը կատարելիս կամ լիցքաթափվելիս:

Ամրացրեք ատամնավոր հենարանը (Z) ծառի բնի վրա: Նախքան փայտի սղոցի շղթային դիպչելը, սեղմեք գազի ձգանը, որպեսզի հեղափոխությունները առավելագույն լինեն, և միայն դրանից հետո սկսեք սղոցումը: Այս դեպքում ատամնավոր հենարանը կաշխատի որպես ծխնիներ: Տեղափոխեք շղթայական սղոցի մարմինը վերև՝ բարձրացնելով հետևի բռնակը, պահելով առջևի բռնակը: Շղթայական սղոցը սեղմելը պետք է լինի հեշտ: Փայտի մանրաթելերը սղոցելուց հետո կանգառի դիրքը փոխվում է, և բոլոր գործողությունները կատարվում են նույն հաջորդականությամբ. տակառի վրա շեշտը ամրագրված է, շարժիչը արագանում է մինչև առավելագույն պտույտներ, շղթան ներմուծվում է փայտի մեջ, իսկ կառուցվածքում կանգառը աշխատում է ծղիսու պես :

Բենզինային սղոցը կարող է կատարել փայտի երկայնական սղոցում:

Ուշադրություն! Այս գործողությունը կատարելու համար պահանջվում է փորձ և որակավորում: Սկսեք սղոցել միայն այն բանից հետո, երբ համոզվեք, որ աշխատանքային տարածքը մաքրված է այն առարկաներից, որոնց վրա օպերատորը կարող է սայթաքել՝ մեջքով առաջ շարժվելով: Եղեք չափազանց զգոն, քանի որ կա ետ ցատկման բարձր վտանգ:

Երկայնական կտրում



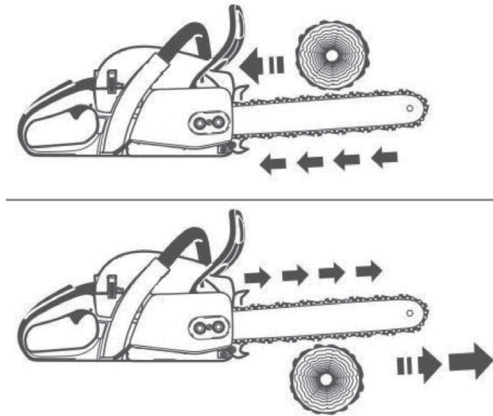
հարկ է իրականացնել հնարավոր փոքր անկյան տակ: Այս դեպքում դուք պետք է աշխատեք հատկապես ուշադիր, քանի որ ատամնավոր հենարանի լիարժեք օգտագործման հնարավորությունն չկա:

- Սղոցի գարնիտուրը կտրվածքից հանելիս սղոցի շղթան պետք է շարժման մեջ լինի:

- Մեծ տրամագծով փայտի սղոց կատարելիս պետք է դանդաղեցնել սղոցման արագությունը առանձին գործողությունների միջև՝ ավելի քիչ ինտենսիվորեն սեղմելով գազի ձգանը:

- Պետք է զգուշություն ցուցաբերել փայտի պառակտված սորտերը սղոցելիս, որոնք կարող են թակարդվել պտտվող շղթայով (վնասվածքի վտանգ):

- Սղոցի անվադողի վերին մասում կտրելիս շղթայի խցանման դեպքում շղթայական սղոցը կարող է նետվել օպերատորի ուղղությամբ: Հաշվի առնելով դա, հնարավորության դեպքում սղոցը պետք է սղոցվի սղոցի անվադողի ստորին մասով, որպեսզի շղթայի խցանման դեպքում սղոցը օպերատորից նետվի դեպի կտրված փայտը:



Ուշադրություն! Ծառերի ճյուղերի հատումը և էտումը, ինչպես նաև հողմադացների վրա աշխատանքը կարող են կատարել միայն համապատասխան որակավորում ունեցող, սահմանված նմուշի վկայական և ճեպագրույցներ անցած օպերատորները (առաջնային և աշխատավայրում):

Ուշադրություն! Վնասվածքներ ստանալու բարձր վտանգ:

Ուշադրություն! Երբեք մի՛ աշխատեք միայնակ: Եթե դուք երկուսով եք կամ ավել, միշտ կարող եք օգնել միմյանց, եթե ինչ-որ անսպասելի բան տեղի ունենա:

Ճառահատման աշխատանքները կարող են սկսվել միայն համոզվելով, որ:

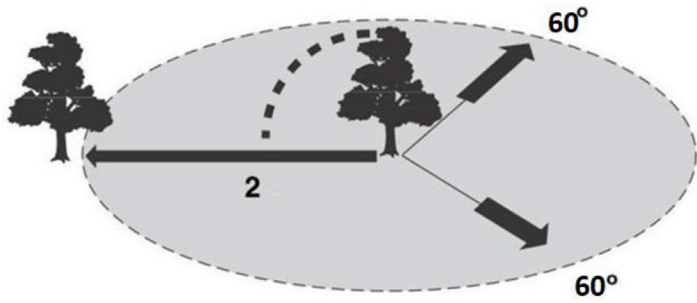
a) հատման (ծառերի անկման) գոտում կողմնակի անձինք չկան, այն պարսպապատված է, և մարդկանց անցման ենթադրյալ ուղղություններում տեղադրված են սահմանված նմուշի նախազգուշական նշաններ,


b) գլանափաթեթի վրա աշխատողներից յուրաքանչյուրի համար կա բավարար տեղ (ելքի ուղին պետք է անցնի 60° անկյան տակ դեպի անկման առանցքը կատարված սղոցի կողմից):

c) բոլոր կողմնակի առարկաները, թավուտներն ու ճյուղերը հանվում են ծառի

բնի շուրջը: Սղոցելիս պետք է վերահսկել օպերատորի կայուն դիրքը (ընկնելու վտանգ):

d) յուրաքանչյուր հաջորդ աշխատատեղ պետք է լինի առնվազն 2 հեռավորության վրա, որը հավասար է փայտի հատման համար հատկացված բարձրությանը:



 = Ճառերի հատման տարածք

Նախքան հատումը, դուք պետք է ուշադիր ստուգեք ծառի անկման ուղղությունը և համոզվեք, որ այս գոտում մարդիկ կամ շինություններ չկան:

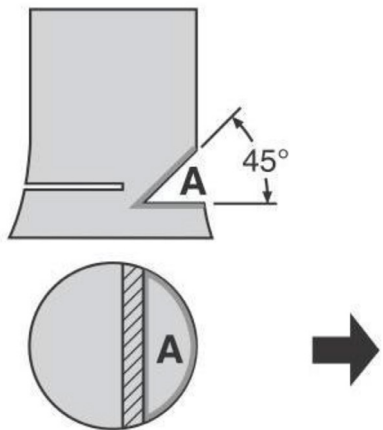
Ծառի վիճակը գնահատելիս պետք է ուշադրություն դարձնել տեղանքին, պսակի չափը և գտնվելու վայրը, ներառյալ առանձին կամ չոր ճյուղերի առկայությունը, ծառի բարձրությունը; բնի բնական թեքությունը և արդյոք դրա վրա փտածության նշաններ չկան:

Պետք է ուշադրություն դարձնել քամու արագությանը և ուղղությանը: Քամու ուժեղ պոռթկումների ժամանակ պետք է հրաժարվել հատման աշխատանքներից:

Չիմքում արմատները կտրելը:

Եթե արմի կոճղը ունի մեծ և բարձր արմատներ, ապա խորհուրդ է տրվում կտրել դրանք ըստ բնի տրամագծի: Պետք է սկսել ամենամեծ արմատից: Նախ, դուք պետք է կատարեք ուղղահայաց թեթև սղուցում, ապա հորիզոնական ՝ համոզվելով, որ բունն ինքնին չի վնասվում կտրվածքներով:

Թեթև սղոցման կատարում.

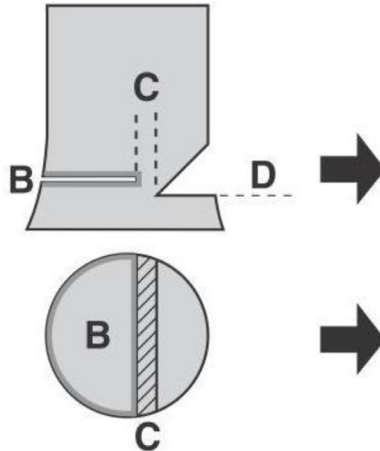


Թեթև սողցում (A) ծառին տալիս է անկման ուղղությունը:

Այն կատարվում է ծառի անկման ուղղությամբ ճիշտ անկյան տակ ` բնի հաստության 1/3-ից 1/5 խորության վրա:

Սողցումը պետք է կատարվի հնարավորինս մոտ գետնին: Հնարավոր փոփոխությունները պետք է կատարվեն սողցի ամբողջ երկարությամբ: Հաջորդը, կտրումը կատարվում է 45° թեքության տակ: Համոզվեք, որ կտրվածքները հատվում են, բայց փայտի մանրաթելերը դեպի բնի միջուկը չեն սողցվում:

- Հիմնական կտրվածք (B)



կատարվում է հորիզոնական կտրվածքի (D) և թեք սողցի հատման խաչմերուկից վեր: Անհրաժեշտ է այն կատարել խիստ հորիզոնական: Թեթև սողցման և հիմնական կտրվածքի միջև պետք է մնա բնի տրամագծի մոտ 1/10-ը որպես թերի սողցում (C):

Թերի սողցումը (C) կատարում է ծղիսի գործառույթը: Ոչ մի դեպքում չպետք է այն սողցել, քանի որ այս դեպքում ծառի անկումը անվերահսկելի է:

Որպես լրացուցիչ պարագաներ, ուղղորդված ծառի հատում կատարելիս խորհուրդ է տրվում օգտագործել սեպեր և շեղբեր (կախված ծառի բնի հաստությունից), կացին կամ մուրճ ` սեպերը խցանելու համար: Անհրաժեշտ է ապահովել, որ պատվող շրթայի մետաղի հետ շփում չլինի: Միևնույն ժամանակ, գլանափաթեթային սեպերն ու շեղբերները կնպաստեն, որ ուղղորդված փայտի գլորման գործընթացն ավելի վերահսկելի լինի և կկանխի սողցի գարնիտուրի սեղմումը, եթե գործընթացում ինչ-որ բան սխալ է տեղի ունեցել:

- Հենց որ ծառի բունը սկսի շարժվել, օպերատորը պետք է տեղափոխվի ելքի պատրաստված ուղղություններից մեկում, բայց առանց ծառի անկման գիծը հատելու:

Հիմնական կտրումը կատարելուց հետո հեռանալիս պետք է ուշադրություն դարձնել վերևից ընկած ոստերին և ճյուղերին:

Լանջին աշխատելիս օպերատորը պետք է լինի ծառի բնի վերևում կամ կողքին, որը օպերատորը ընկնում է: Ծառի հատումը կատարվում է լանջի երկայնքով, հակառակ դեպքում կարող է վտանգ առաջանալ, որ ծառը գլորվի ներքև, և

գործընթացը կարող է լինել ոչ վերահսկվող:

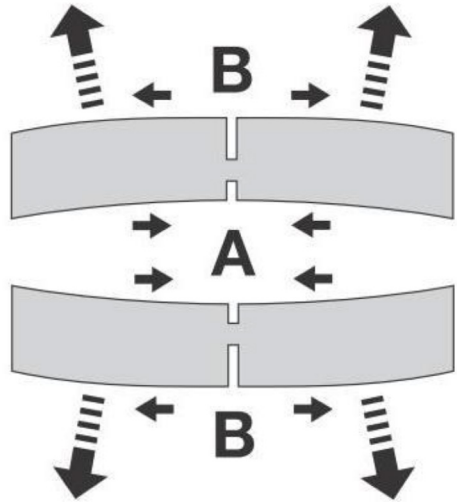
Ճյուղերը կտրելիս միշտ սկսեք սղոցել այնպես, որ օպերատորի մարմնի և պտտվող շղթայի միջև լինի ծառի բունը: Ոստիկների կտրումը տեխնոլոգիական գործողություն է, որը օպերատորից պահանջում է մեծ աշխատուժ: Բեռնվածությունը և հոգնածությունը նվազեցնելու համար շղթայական սղոցի կորպուսը պետք է հնարավորինս հենվի բնի վրա և ավելի փոքր չափով պահվի ձգված ձեռքերում: Խուսափեք իրավիճակներից, երբ սղոցի անվադողի գուլպանը շղթան արագությամբ շարժվելիս կարող է դիպչել փայտին, և տեղի է ունենում ցատկում:

Հատուկ ուշադրություն պետք է դարձնել լարվածության վիճակում գտնվող ճյուղերին : Ազատ կախված ճյուղերը չպետք է կտրվեն ներքևից:

Արգելվում է ճյուղեր կտրել ` կանգնելով բնի վրա:

Ուշադրություն! Փայտի մեջ առաջանում է լարվածություն (սեղմում կամ ձգում), որոնք նույնպես պետք է հաշվի առնել լիցքաթափում կատարելիս: Օգտագործեք ստորև ներկայացված առաջարկությունները:

Խորհուրդ է տրվում սղոցումը միշտ սկսել սեղմող լարվածության (A) կողմից: Դրանից հետո միայն այն պետք է կտրվի առաձգական լարվածության կողմից (B): Դա թույլ կտա խուսափել սղոցի անվադողի և շղթայի վտանգավոր խցանումից:



Փոխադրում և պահպանում

Շղթայական սղոցը տեղափոխելիս կամ աշխատավայրը փոխելիս պետք է կանգնեցվի շղթայական սղոցի շարժիչը և ակտիվացվի սղոցի շղթայի արգելակը՝ օպերատորի վնասը բացառելու համար:

Ուշադրություն! Արգելվում է գործարկել և ցանկացած շարժում շղթայական սղոցով աշխատող շարժիչով, եթե արգելակն ակտիվացված չէ, և սղոցի շղթան պտտվում է:

Երկար հեռավորության վրա տեղափոխելիս պետք է պլաստիկ ծածկոց դնել սղոցի անվադողի վրա:

Տեղափոխելիս շղթայական սղոցը պետք է բռնել առջևի բռնակից ` սղոցի անվադողի գուլպանը հետ ուղղելով:



Խուսափեք խլացուցիչին դիպելուց (այրման վտանգ):

Մեքենայում բենզասողոց տեղափոխելիս պետք է ուշադրություն դարձնել կայուն դիրքին, որը թույլ չի տալիս վառելիքի կամ յուղի թափում:

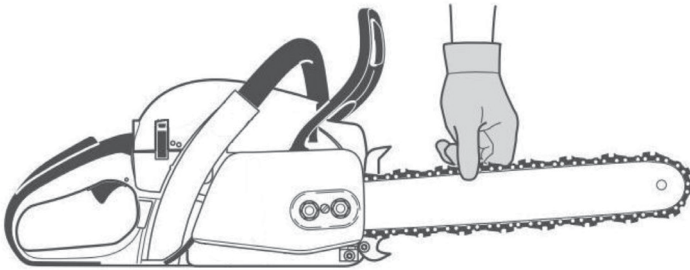
Բենզասողոցը պետք է պահվի չոր սենյակում: Խորհուրդ չի տրվում այն պահել դրսում: Հեռու պահեք երեխաներից:

Բենզասողոցի երկարատև պահպանման դեպքում վառելիքի և յուղի բաքերը պետք է ամբողջությամբ դատարկվեն:

Տեխնիկական սպասարկում

Տեխնիկական սպասարկման ցանկացած գործողություն կատարելիս շարժիչը պետք է անջատվի և բարձր լարման մետաղալարերի ծայրը հեռացվի կայծային մոմից:

Նախքան աշխատանքը սկսելը, հարկ է ստուգել բենզասողոցի սարքինությունը, հատկապես շղթայի արգելակի գործողությունը: Հատուկ ուշադրություն պետք է դարձնել սղոցի շղթայի սրման և լարվածության համապատասխան կանոններին:



ներին:

Պարբերաբար մաքրեք բենզասողոցի կորպուսը և բաղադրիչները:

Վառելիքի և նավթի բաքերի լցման պարանոցի խցանների խտությունը պետք է պարբերաբար ստուգվի:

Ուշադրություն! Արգելվում է փոփոխություններ կատարել բենզասողոցի նախագծման մեջ: Սա վտանգում է օպերատորի և շրջապատի մարդկանց կյանքը:

Միայն այն սպասարկման գործողությունները, որոնք նկարագրված են անձնագրում, կարող են ինքնուրույն իրականացվել:

Մնացած բոլոր աշխատանքները պետք է իրականացվեն ELITECH-ի պաշտոնական դիլերների սպասարկման արհեստանոցներում:

Պետք է օգտագործել միայն բնօրինակ պահեստամասեր և արտադրողի կողմից նախատեսված սարքավորումներ:

Ոչ օրիգինալ պահեստամասերի, չնախատեսված սարքավորումների կամ անվադողի/սղոցի շղթայի համակցությունների օգտագործումը կարող է հանգեցնել գործիքի կոտրմանը, նվազեցնել դրա ռեսուրսը և սպառնալիք ստեղծել օպերատորի և շրջապատի մարդկանց կյանքի համար, շինությունների ոչնչացում: Օպերատորի

կողմից գործիքի նախագծման, չնախատեսված սղոցի ականջակալի կամ սարքավորման մեջ ոչ օրիգինալ մասերի օգտագործման դեպքում սարքավորումների արտադրողը պատասխանատու չէ դժբախտ պատահարների կամ գույքային վնասների համար:

Առաջին օգնություն

Դժբախտ պատահարի դեպքում առաջին օգնություն ցուցաբերելու համար աշխատավայրում միշտ պետք է լինի առաջին օգնության հավաքածու:

Բժշկական օգնության օգտագործված միջոցները պետք է անհապաղ լրացվեն:

Շտապ օգնություն կանչելիս խնդրում ենք տեղեկացնել հետևյալ տեղեկությունները.

- դեպքի վայրը
- ինչ է պատահել
- տուժածների թիվը
- վնասվածքի բնույթը
- զեկուցող անձի տվյալները:

Ուշադրություն! Բենզասողոցը աճող թրթռման աղբյուր է, որը կարող է վնաս հասցնել օպերատորի արյան անոթներին կամ նյարդային համակարգին: Արգելվում է բենզասողոցի կառուցվածքում վնասված կամ ոչնչացված հակաթրթռումային տարրերով գործիքի շահագործումը:

Թրթռումը կարող է պատճառ լինել հետևյալ ախտանիշների համար.

մատների, ձեռքերի կամ դաստակների թմրություն (սենսացիայի կորուստ), քորոց, ցավ, սուր զգացողություն, մաշկի գունաթափում: **Եթե այս նշաններից որևէ մեկը նկատվում է, դիմեք ձեր բժշկին:**

3. ՏԵՆՆԻԿԱԿԱՆ ԲՆՈՒԹԱԳՐԵՐ

Աղյուսակ 1

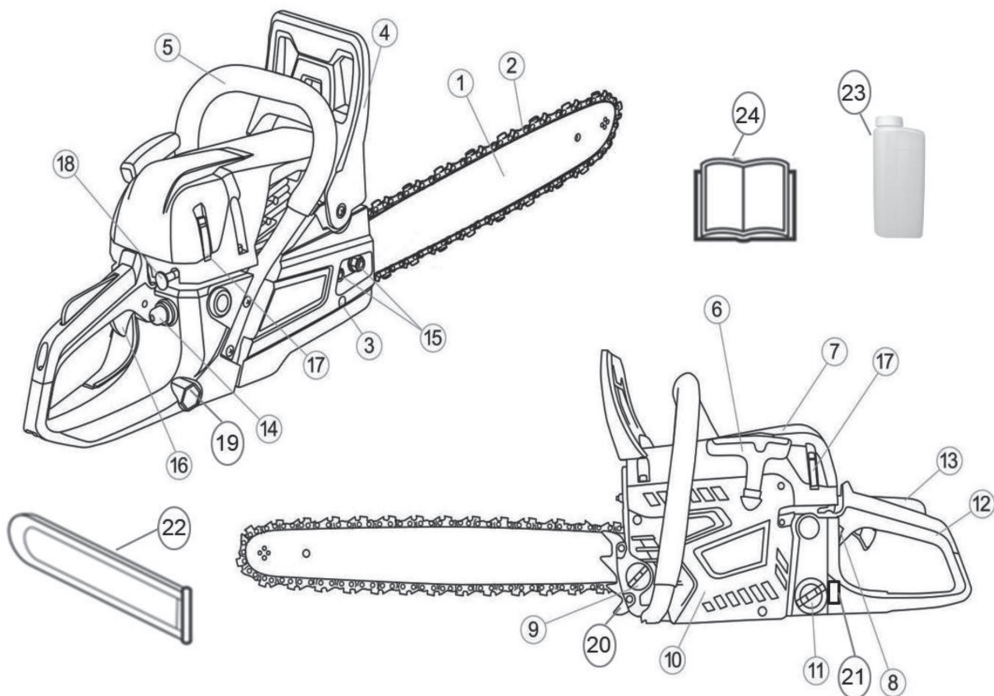
ԸՆՏՐԱՆՔՆԵՐ/ՄՈԴԵԼՆԵՐ	ՊԵ 4523C	ՊԵ 5226C	ՊԵ 5833C
Կոդ	E1611.010.00	E1611.011.00	E1611.012.00
Շարժիչի տեսակը	Բենզինային 2- տակտային		
Շարժիչի ծավալը սմ ³	45	52	58
Հզորությունը կՎտ	1,7	1,9	2,4
Հզորություն, ձ. ու.	2,3	2,6	3,3
Ավտոմատ վերադարձի բռնկման անջատիչ	ճար		
Հեշտ գործարկում	ճար		
Շարժիչի առավելագույն արագությունը պտ / րոպում	11 200		
Պարապ ընթացքի պտույտներ պտ / րոպում	3600 + 300		
Վառելիքի տեսակարար ծախսը, Լ / ժ	0,657 (8000 պտ / րոպում)	0,803 (8500 պտ / րոպում)	0,876 (8500 պտ / րոպում)
Սվեչայի տեսակը	LT 7		
Վառելիքի խառնուրդի բաքի ծավալը Լ	0,55		
Յուղի բաքի ծավալը Լ	0,26		
Վառելիքի մակարդակի կառավարման պատուհան	կա		
Ներկառուցված համակցված բռնակի բանալի	կա		
Շղթայի լարվածության պտուտակը ճարմանդային ծածկույթի առջևի մասում	կա		
Անվադողի երկարությունը, դյույմ / սմ	15 / 38		18 / 45
Շղթայի սկիպիդար, դյույմ	0,325		
Շղթայի պոչամասի հաստությունը մմ	1,3		
Շղթայի կտրող ատամի պրոֆիլը	Կիսահող		
Շղթայի երկարությունը (սրունքների քանակը), հատ:	64		72
Թիթոման մակարդակը բռնակների վրա (առջևի / հետևի) մ/վ ²	6,25 / 6,96	4,79 / 5,25	
Lpa ձայնային ճնշման մակարդակ dB(A)	113	113	113
Աղմուկի հզորության մակարդակ Lwa dB(A)	104,9	101,9	101,9
Կորպուսի նյութ	Ալյումինե ձուլվածք		
Չանցված (առանց անվադողի, շղթայի, յուղի, վառելիքի) կգ	5,2	5,4	

4. ԿՈՄՊԼԵԿՏԱՎՈՐՈՒՄ

Բենզատոց	1 հատ
Անվադող	1 հատ
Անվադողի պատյան	1 հատ
Շղթա	1 հատ
Բանալիների հավաքածու	1 հատ
Վառելիքի խառնուրդի տարա	1 հատ
Անձնագիր	1 հատ

Ուշադրություն! Համակցված բանալին պահելու համար հետևի բռնակի ներքևի մասում կա հատուկ խոռոչ՝ արագ մուտք ապահովելու համար:

5. ԴԻՉԱՅՆԻ ՆԿԱՐԱԳՐՈՒԹՅՈՒՆ



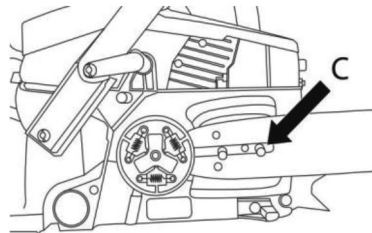
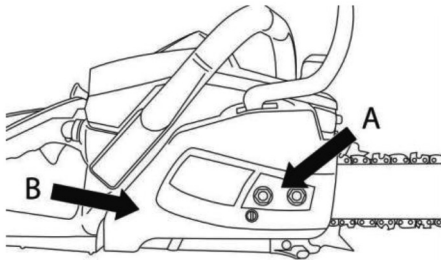
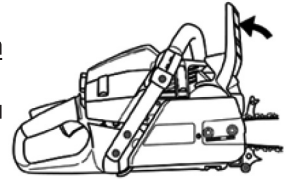
- 1.Սղոցի անվադող:
- 2.Շղթա:
- 3.Շղթայի լարվածության պտուտակ:
- 4.Շղթայի արգելակ:
- 5.Առջևի բռնակ:
- 6.Մեկնարկի բռնակ:
- 7.Օդի ֆիլտրի կափարիչի ֆիքսատոր:
- 8.Բոցավառման անջատիչ:
- 9.Նավթի բաք:
- 10.Մեկնարկային կազմ:
- 11.Վառելիքի խառնուրդի Բաք
- 12.Հետևի բռնակ:
- 13.Գազի ձգան ապահովիչ:

- 14.Պրայմեր (վառելիքի պոմպ):
- 15.Ճարմանդային ծածկույթի ամրացման ընկույզներ:
- 16.Ձգան գազի:
- 17.Օդի ֆիլտրի կափարիչի ամրացումներ:
- 18.Կափույրի կառավարման գլխիկ:
- 19.Համակցված բանալին
- 20.Ատամնավոր կանգառ
- 21.Վառելիքի մակարդակի պատուհան
- 22.Սղոցի անվադողի պատյան
- 23.Վառելիքի խառնուրդի տարրա
- 24.Անձնագիր

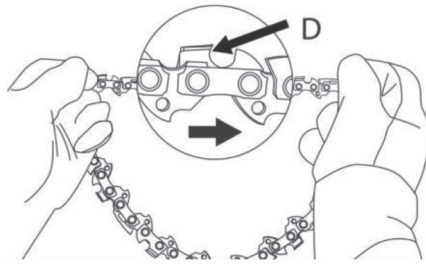
6. ԱՇԽԱՏԱՆՔԻ ՊԱՏՐԱՍՏՈՒՄ

Հավաքում

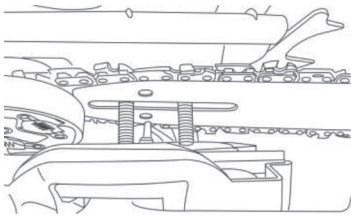
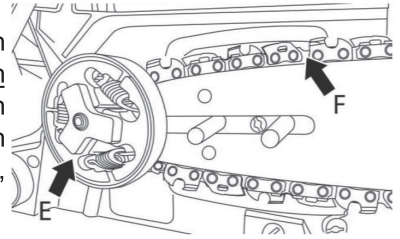
1. Բացեք իներցիոն արգելակը ` արգելակի լծակը տեղափոխելով օպերատորի կողմը:
2. Անջատեք երկու պտուտակների (A) ճարմանդային կափարիչի վրա (B) և հանեք այն:



3. Տեղադրեք սղոցի անվադողը ակոսով ամրացնող գամաստեղների վրա (C) և սահեցրեք այն դեպի կալանք ` շղթայի տեղադրումը հեշտացնելու համար:
 4. Շղթան ուղղեք շրջանագծի մեջ ` ուղղելով կտրող եզրերը (D) համապատասխանեցնելով անվադողի ցուցիչներին (շղթայի վերին գծում ատամները դասավորված են կալանքից դեպի սղոցի անվադողի ծայրը):
- Ուշադրություն Շղթան ունի շատ սուր եզրեր, դրա հետ աշխատելիս պետք է զգույշ լինել և անպայման օգտագործել պաշտպանիչ ձեռնոցներ :



5. Տեղադրեք շղթան ճարմանդային թմբուկի ետևում (E) և ստուգեք, որ հղումների սրունքները ուղիղ ներգրավված են առաջատար աստղանիշի աստամների հետ: Տեղադրեք շղթայի կապի սրունքները (F) անվադողի ուղեցույցի ակոսի մեջ, անվադողի վերևից և ներքևից:



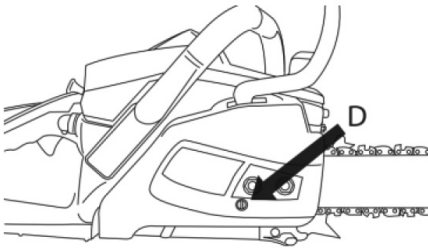
6. Տեղադրեք ճարմանդային կափարիչը և տեղադրեք լարվածության կանգառը սղոցի անվադողի անցքի մեջ (կարգավորեք կանգառի դիրքը այնպես, որ այն հակառակ լինի անվադողի անցքին և տեղավորվի դրա մեջ): Պտտեք ընկույզները ձեր մատներով (ընկույզները շատ ամուր Մի ամրացրեք, անվադողը պետք է կարողանա երկայնական շարժվել): Տեղադրեք ճարմանդային կափարիչը և տեղադրեք լարվածության կանգառը սղոցի անվադողի անցքի մեջ (կարգավորեք կանգառի դիրքը այնպես, որ այն հակառակ լինի անվադողի անցքին և տեղավորվի դրա մեջ): Պտտեք ընկույզները ձեր մատներով (ընկույզները շատ ամուր Մի ամրացրեք, անվադողը պետք է կարողանա երկայնական շարժվել):

Շղթայի լարվածության ճշգրտում:

Ուշադրություն Շղթան ունի շատ սուր եզրեր, դրա հետ աշխատելիս պետք է գգույշ լինել և անպայման օգտագործել պաշտպանիչ ձեռնոցներ :

Շղթայի ճիշտ լարվածությունը ազդում է շահագործման անվտանգության, սղոցի արդյունավետության և շահագործման ընթացքում ամբողջ սղոցի մեքենայի ամրության վրա: Սիստեմատիկորեն կատարեք սղոցի շղթայի լարվածության ճշգրտում:

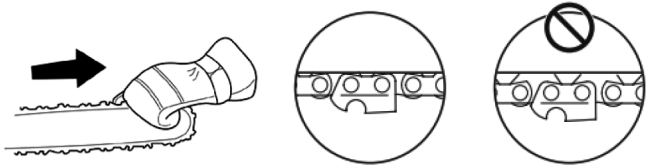
Ուշադրություն Նոր շղթան, սկսած շահագործման առաջին ընթացքից, կծվի,



և դրա լարվածությունը պետք է կատարվի յուրաքանչյուր բենզասողոցով վառելիքի խառնուրդով լցնելիս: Որոշ ժամանակ անց շղթայի ձգման գործընթացը դանդաղում է, և լարվածության ստուգումը կարող է իրականացվել ավելի հազվադեպ: Թուլացրեք անվադողերի ամրացման ընկույզները (ամրացնելով ճարմանդային կափարիչը), որպեսզի անվադողը կարողանա երկայնական

շարժվել: Պտտեք ճշգրտման պտուտակը (D) ժամացույցի սլաքի ուղղությամբ շղթան ձգելու համար: Շղթայի լարվածությունը նվազեցնելու համար Պտուտակը պետք է պտտվի ժամացույցի սլաքի հակառակ ուղղությամբ:

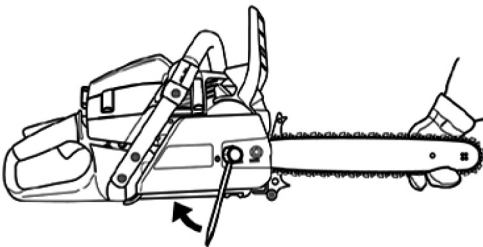
Պատշաճ կերպով ձգված շղթան պետք է մի փոքր ուժով շարժվի անվադողի երկայնքով, և եթե այն բարձրացվի անվադողի երկարության կեսին, ապա շղթան պետք է դուրս գա անվադողի ուղեցույցի ակոսից 4-5 մմ-ով: սղոցի անվադողի թուլացումը անընդունելի է



Նշում: Եթե շղթան դժվարությամբ է շարժվում անվադողի երկայնքով կամ կանգ է առնում, դա նշանակում է, որ այն քաշված է:

Մի փոքր բարձրացրեք անվադողի առջևի մասը և պտտեք ընկույզները մոտ 20 Նմ ոլորող մոմենտով: Ստուգեք շղթայի լարվածության աստիճանը: Եթե արդյունքը տարբերվում է նախորդից, կրկնել կարգավորումը:

Շարժիչը գործարկելուց հետո շղթայի լարվածության ստուգում:



Սկսեք շարժիչը, թույլ տվեք, որ այն աշխատի մի քանի վայրկյան, այնուհետև վերազանգ կատարեք (գազի ձգման ամբողջությամբ սեղմվում է մինչև շարժիչը պտտման առավելագույն արագությունը արագացնելը, և դրանից հետո գազի ձգման արձակվում է): Անջատեք շարժիչը և ստուգեք շղթայի լարվածությունը: Անհրաժեշտության

դեպքում կարգավորեք լարվածությունը (նոր շղթան սկզբում երկարացվում է բեռի տակ, և դրա լարվածությունը պետք է պարբերաբար ստուգվի, որպեսզի շղթան չթափվի անվադողի ուղեցույցից)

Եթե սղոցի շղթան երկար ժամանակ օգտագործվել է կամ թուլացել է, կրկնեք լարվածությունը կարգավորելու կարգը:

Ուշադրություն!

1. Կտրող համակարգի տեղադրման բոլոր գործողությունները պետք է կատարվեն չաշխատող շարժիչով շղթայական սղոցի վրա: Շարժիչը ինքնաբերաբար սկսելու վտանգից խուսափելու համար բռնկման մետաղալարով գլխարկը պետք է հեռացվի կայծալին մոմից:

2. Շղթայի հետ աշխատելիս միշտ օգտագործեք պաշտպանիչ ձեռնոցներ: Շղթայի ատամները շատ սուր են և կարող են ցավոտ վնաս պատճառել:

3. Կրա աշխատեք սխալ ձգված շղթայի հետ: Նա կարող է ցատկել անվաղողից և վնասվածք պատճառել օպերատորին: Սղոցի շղթայի թուլացումը անընդունելի է:

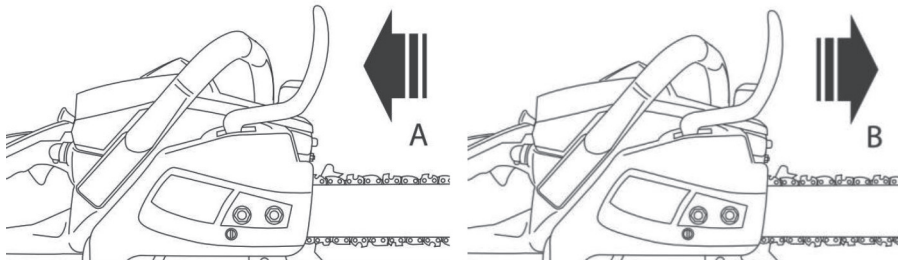
Շղթայի արգելակի աշխատունակության ստուգում:

Շղթայական սղոցը հագեցած է շղթայի արգելակով, ակնթարթորեն արգելակակում է սղոցի շղթայի պտույտը, ինչը նվազեցնում է վնասվածքի հավանականությունը սղոցի անվերահսկելի վերադարձի ժամանակ:

Շղթայի արգելակի լծակն ունի երկու դիրք:

1. Արգելակն ապակողպված է, շղթան կարող է շարժվել, արգելակի լծակն ավելի մոտ է առջևի բռնակին (A):

2. Արգելակն ակտիվացված է, շղթան արգելակակված է, արգելակի լծակը ամրագրված է օպերատորից ծայրահեղ դիրքում (B)՝ սղոցի անվաղողի քթի ուղղությամբ:

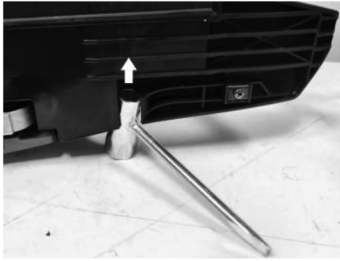


Արգելակի լծակը պետք է լինի լավ վիճակում: Երբ այն տեղափոխվում է ակտիվացման դիրքում (շարժում «օպերատորից»), պետք է թողարկվի Բնորոշ կտտոց:

Արգելվում է օգտագործել գործիքը, եթե շղթայի արգելակի մեխանիզմը թերի է կամ արգելակն ակտիվացնելիս շղթան չի դադարում:

Արգելակի առողջության ստուգումը, երբ շարժիչը աշխատում է, նկարագրված է «Շահագործում» 7-րդ բաժնում:

Հետևի բռնակի ներքևի մասի դիզայնը թույլ է տալիս դրա մեջ տեղադրել համակցված բանալին, որպեսզի այն միշտ լինի օգտագործողի ձեռքի տակ: Խոռոչը և կողպեքը ապահով կերպով պահում են գործիքը



7. ՇԱՅԱԳՈՐԾՄԱՆ ՀԱՆՁՆՈՒՄ

Լցնել վառելիքի խառնուրդը և շղթայի յուղման յուղը համապատասխան շղթայական սղոցի տանկերի մեջ:

Վառելիքի խառնուրդի պատրաստումը և քսայուղի վերաբերյալ առաջարկությունները նկարագրված են Բաժին 8-ում:



Մոդելների վառելիքի բաքն ունի վառելիքի մակարդակի կառավարման պատուհան, որը թույլ է տալիս օգտվողին տեսողականորեն վերահսկել տանկի վառելիքի խառնուրդի մակարդակը:

Ակտիվացրեք իներցիոն արգելակը՝ արգելակի բռնակը առաջ տանելով (օպերատորից հեռու):

Գործարկել

Կանգնեք ապահով և կայուն դիրքում:

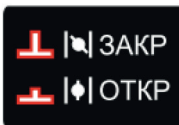
Համոզվեք, որ արգելակն ակտիվացված է, սղոցի շղթան կապ չունի գետնի և հղկող նյութերի հետ, և կտրող մեքենայի կողմից մարդ և տեխնիկա չկա:

Սառը շարժիչի գործարկում («սառը մեկնարկ»):

«Սառը» գործարկումը վերաբերում է շարժիչի կանգառից առնվազն 5 րոպե անց կամ վառելիքի լիցքավորումից հետո կատարված մեկնարկին:



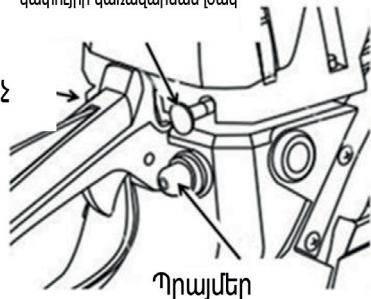
Միացրեք բռնկման անջատիչը I (միացված) դիրքում:



Քաշեք կափուկյրի կառավարման լծակը մինչև վերջ դեպի ձեզ՝ և այն դնելով սառը գործարկման դիրքում

Սեղմեք տրայմերի կոճակը (վառելիքի պոմպ) 5-7 անգամ: Երբ վառելիքի խառնուրդը հայտնվի թափանցիկ այբբենարանի կոճակի մեջ, սեղմեք այն մեջատիչ ևս 2-3 անգամ, ինչը երաշխավորում է, որ վառելիքի խառնուրդը մտնում է կարբյուրատոր, ինչը մեծապես կիեշտացնի գործարկումը և կնվազեցնի մեկնարկային տարրերի կոտրման ռիսկը:

Կափույրի կառավարման լծակ



Շղթայական սղոցը սեղմեք գետնին՝ աջ ոտը մոցնելով հետևի բռնակի անցքի մեջ: Ձախ ձեռքով բռնեք առջևի բռնակը: Համոզվեք, որ անվադողը և սղոցի շղթան ոչ մի բանի չեն դիպչում:

Դանդաղ քաշեք մեկնարկիչի բռնակը, համոզվեք, որ մեխանիզմի շները Ներգրավված են (դիմադրությունը կհայտնվի մեկնարկիչի մալուխի վրա) և միայն դրանից հետո կտրուկ քաշեք բռնակը: Եթե շարժիչում բռնկումը տեղի չի ունեցել առաջին անգամ, ապա պետք է կրկնել (ինարավոր է մի քանի անգամ) պոմպան ընթացակարգը, մինչև շարժիչի մեջ Լսեք առաջին բռնկումը:.



Ուշադրություն!

Երբեք մի պտտեք մեկնարկային լարը ձեր ձեռքին:

Մի քաշեք լարը մեծ ուժով և ամբողջությամբ:

Մի արձակեք մեկնարկի բռնակը կտրուկ, երբ լարը երկարաձգվում է, դա կարող է հանգեցնել հարվածի և վնաս հասցնել պատյանին:

Լարը քաշելիս թույլ մի տվեք, որ այն թեքվի անցքի եզրին:

Շարժիչի ձայնը հայտնվելուց հետո վերադարձեք կափույրի ցողունը իր սկզբնական (խորտակված) վիճակին: Եթե շարժիչը կանգ է առել, նորից քաշեք մեկնարկիչի բռնակը՝ այն գործարկելու համար. Միայն այն ժամանակ, երբ շարժիչը կայուն է աշխատում, Բացեք շղթայի իներցիոն արգելակը (տեղափոխեք այն հետևի դիրքի) և սկսեք աշխատել:

Տաքացած շարժիչի մեկնարկ («տաք» մեկնարկ):

Ուշադրություն!

Կատարեք բենզասղոցի յուրաքանչյուր գործարկում, երբ սղոցի շղթայի արգելակն ակտիվացված է:

Եթե շարժիչի շարժիչը վերջերս կանգ է առել և չի հասցրել սառչել, գործարկելուց առաջ. միացրեք բռնկումը, քաշեք կափույրի ցողունը դեպի ձեզ և անմիջապես սահեցրեք այն շղթայական սղոցի մարմնի մեջ

Քաշեք մեկնարկի բռնակը, շարժիչը կգործարկվի և կսկսի աշխատել բարձր

արագությամբ: Բացեք շղթայի արգելակը և սկսեք աշխատել:

Եթե մանիպուլիացիաներ կատարելիս շարժիչը չի գործարկվել, նշանակում է, որ այն «սառել է», ապա անհրաժեշտ է գործարկել ` առաջնորդվելով «սառը» շարժիչը գործարկելու առաջարկություններով:

Շարժիչի կանգառ:

Ազատեք գազի ձգանը և գազի ձգանի ապահովիչը. շարժիչը կմտնի պարապ ռեժիմ:

Միացրեք բռնկման անջատիչը «0» դիրքի վրա. շարժիչը կդադարի:

Շահագործում

Շարժիչը գործարկելուց հետո թույլ տվեք, որ այն մի քանի վայրկյան պարապ աշխատի և միայն դրանից հետո սեղմեք գազի ձգանը: Սեղմեք գազի ձգանը (երբ հետևի բռնակի ձեռքով ճիշտ շրջվում է, միևնույն ժամանակ սեղմվում է գազի ձգանի ապահովիչը), երբ շարժիչի պտտման արագությունը հասնում է մոտ 3800 պտ/րոպե, կցորդիչը կաշխատի, և սղոցի շղթան կշարժվի :

Լիովին սեղմեք գազի ձգանը առավելագույն արագությունը հասնելու և շղթայի ու դողի քսման միացում համար:

Համոզվեք, որ գազի ձգանը բաց թողնելիս շղթան դադարում է շարժվել:

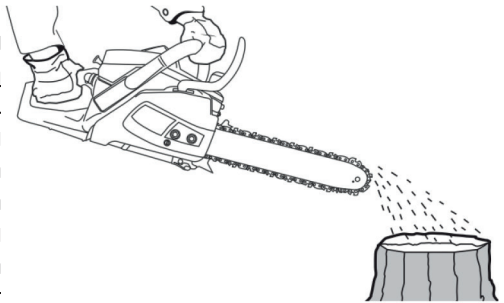
Դադարեցրեք շարժիչը ` բռնկման անջատիչը միացնելով անջատված դիրքի:

Շահագործումից առաջ.

1. Համոզվեք, որ աշխատանքային տարածքում այլ մարդիկ և կենդանիներ չկան:

2. Ստուգեք շղթայի լարվածությունը:

3. Ստուգեք յուղի մատակարարման մեխանիզմի աշխատանքը կտրող համակարգին-սղոցը բերեք մաքուր և հարթ մակերևույթի վրա ոչ ավելի, քան 3-5 սմ հեռավորության վրա և մի քանի վայրկյան սեղմեք գազի ձգանը բարձր արագությամբ: Եթե մակերեսի վրա հայտնվում է յուղի հետք, ապա քսայուղի մատակարարման մեխանիզմը ճիշտ է գործում:



Երբեք մի աշխատեք շղթայական սղոցով, երբ կտրող շղթայի յուղ չկա: Այն նվազեցնում է կյանքը բոլոր տարրերի կտրում համակարգի. Սկսելուց առաջ միշտ ստուգեք յուղի բաքում յուղի մակարդակը և դրա մատակարարումը:

Ուշադրություն! *Շղթայական սղոցը կանգնեցնելուց հետո կարող է նկատվել յուղի արտահոսք ճարմանդային ծածկույթի տարածքում, և դա չի դիտվում որպես գործիքի թերություն:*

Շղթայի արգելակի ստուգում:**Ամեն օր կատարեք շղթայի արգելակի աշխատունակության ստուգում:**

Միացրեք շարժիչը վերը նշված նկարագրության համաձայն (ինքներդ ձեզ լավ աջակցություն տրամադրեք ոտքերի համար և

տեղադրեք շղթայական սղոցը գետնին այնպես, որ անվադողը ոչ մի բանի չդիպչի):

Եթե շարժիչը աշխատում է բարձր արագությամբ, ձախ ձեռքի դաստակը շփեք արգելակի բռնակի հետ, կամ աջ ձեռքի ափի հետևը սեղմեք իներցիոն արգելակի լծակի վրա կտրող մեքենայի ուղղությամբ (օպերատորից)՝ ակտիվացնելով շղթայի արգելակը: Եթե շարժիչը աշխատում է բարձր արագությամբ, ձախ ձեռքի դաստակը շփեք արգելակի բռնակի հետ, կամ աջ ձեռքի ափի հետևը սեղմեք իներցիոն արգելակի լծակի վրա Շղթան պետք է անմիջապես կանգ առնի:

Ուշադրություն! Եթե արգելակի աշխատանքը ստուգելիս սղոցի շղթան անմիջապես կանգ չի առնում, դուք պետք է անմիջապես անջատեք շարժիչը շղթայական սղոց խորհուրդ չի տրվում շահագործել այս վիճակում: Խնդիրների լուծման համար դիմեք ELITECH-ի լիազորված դիլերի մոտակա մասնագիտացված սպասարկման արտադրամասին:

8. ՏԵԽՆԻԿԱԿԱՆ ՍՊԱՍԱՐԿՈՒՄ**Ընդհանուր տեղեկություններ**

Կարևոր է Անվտանգության կանոնները տրված են գլ/ 2: Խստորեն հետևեք

լուրջ ռիսկեր և վտանգների կանխարգելման ցուցումներին:

Տեխնիկական սպասարկման ցանկացած գործողություն կատարելուց

առաջ.

* Անջատեք շարժիչը;

* Անջատեք մոմի գլխարկը;

* Սպասեք, որ շարժիչը սառչի;

* Կարդացեք համապատասխան ուղեցույցը;

* **Չափեք համապատասխան հագուստ, աշխատանքային ձեռնոցներ և**

անվտանգության ակնոցներ:

Օգտատերը կարող է կատարել միայն ծառայության և սպասարկման այն աշխատանքները, որոնք նշված են ստորև: Գործիքի վերանորոգումը և նշված ցուցակից դուրս աշխատանքները պետք է իրականացվեն ELITECH-ի լիազորված դիլերի սպասարկման կենտրոնում:

Պահպանեք պահպանման ժամանակացույցը: Ընդմիջումները հաշվարկվում են գործիքի ամենօրյա շահագործման հիման վրա: Եթե գործիքն ամեն օր չի օգտագործվում, սպա ընդմիջումները պետք է օգտագործվեն՝ ելնելով գործառնական ժամանակից:

Սպասարկման գործողությունների հաճախականությունը և նկարագրությունը.

Ամեն օր:

Մաքրեք գործիքի արտաքին մասը:

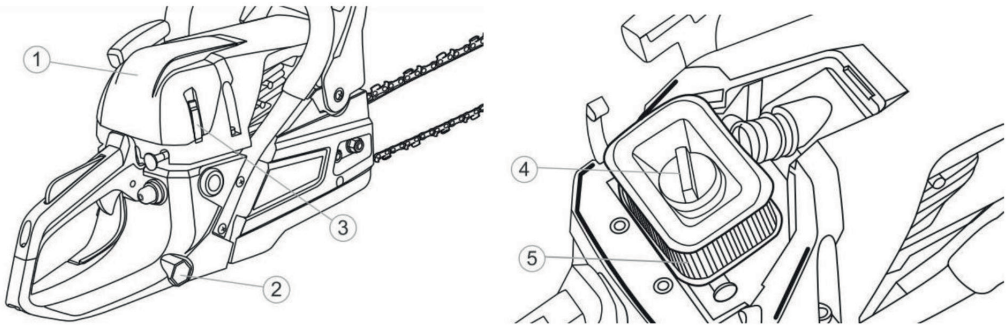
Պարբերաբար ստուգեք օդային ֆիլտրի վիճակը:

Հի թույլատրվում վնասված կամ բացակայող օդային ֆիլտրով շղթայական սղոցի շահագործումը: Փոշին և մասնիկները կարող են մտնել շարժիչ, ինչը կարող է հանգեցնել շարժիչի վնասմանը և խափանմանը:

Օդի ֆիլտրի մաքրում.

Հեռացրեք օդի ֆիլտրի կափարիչը (1) ամրացնելով սողնակները (3): Դա անելու համար օգտագործեք պտուտակահան համակցված ստեղծի վրա (3), որը պահվում է հետևի բռնակի ներքևի մասում:

Անջատեք պտուտակը (4) և հանեք ֆիլտրը (5):



Մաքրեք ֆիլտրը ` այն հարվածելով կոշտ մակերեսին ` օգտագործելով փափուկ խոզանակ կամ սեղմված օդի թույլ հոսք (ճնշումը ոչ ավելի, քան 2 բար):

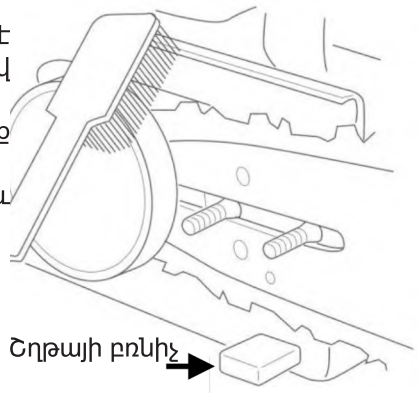
Արգելվում է ֆիլտրը մաքրելու համար ջուր օգտագործել: Ջրից հետո ֆիլտրը կդառնա անօգտագործելի:

Տեղադրեք ֆիլտրը և ստուգեք, որ այն հարթ է տեղում, և որ բացեր չեն մնացել, որոնց միջոցով կարող է տեղի ունենալ օդի արտահոսք:

Տեղադրեք օդի ֆիլտրի կափարիչը և սեղմեք պահոցները:

Ստուգեք շնչափողի փականի, գազի ձգանի և ձգանի ապահովիչի սահուն աշխատանքը:

Ստուգեք և մաքրեք շղթայի արգելակը:



Պարբերաբար ստուգեք շղթայի որսորդի ամբողջականությունը:

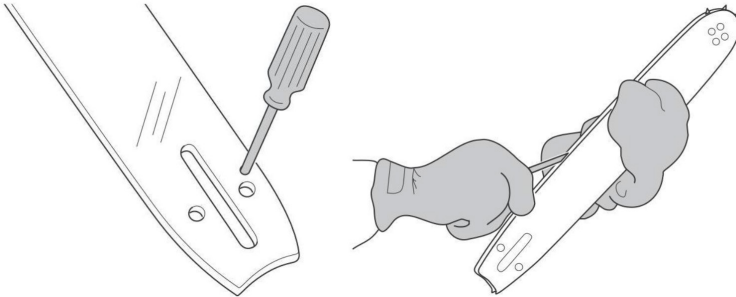
Վնասի առկայության դեպքում պահանջվում է այն փոխարինել:

Ամեն օր շրջեք սղոցի անվադողը, որպեսզի դրա երկու կողմերի մաշվածությունը հավասար լինի:

Ստուգեք քսայուղի անցքերի մաքրությունը, ինչպես շղթայական սղոցի

կորպուսը, այնպես էլ սղոցի անվադողի վրա:

Պարբերաբար մաքրեք սղոցի անվադողի ակոսը:



Քսեք քրի աստղիկ (եթե կա յուղման անցք):

Համոզվեք, որ ուղեցույց անվադողը և սղոցի շղթան յուղված են բավարար քանակությամբ յուղով:

Ստուգեք սղոցի շղթայի վիճակը:

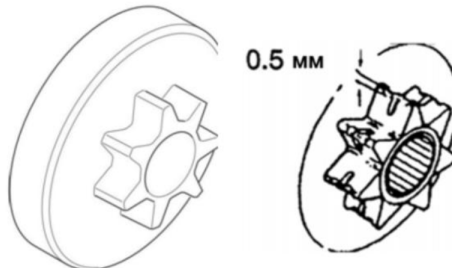
գամերի տեղերում և միացնող օղակներում ճաքերի առկայության համար;

կտրող առամների և միացնող հղումների անհավասար մաշվածության առկայության համար;

լարվածության ճիշտության վրա:

Անհրաժեշտության դեպքում փոխարինեք սղոցի շղթան:

Ուշադրություն! Մեկ սղոցի անվադողը նախատեսված է 3-4 սղոցի շղթաների շահագործման համար, որոնք հերթափոխով փոխվում են շահագործման ամեն օր: Այս ռեժիմում կտրող համակարգի բոլոր տարրերը հավասարաչափ մաշվում են, ինչը ապահովում է ամբողջ կտրող համակարգի շահագործման առավելագույն ժամկետը:



Մաքրել մեկնարկիչի օդի ընդունումը:

Ստուգեք պտուտակների խստացումը:

Ստուգեք բռնկման անջատիչի աշխատանքը:

Ստուգեք շարժիչը, բաքը և վառելիքի գուլպաները վառելիքի արտահոսքի համար:

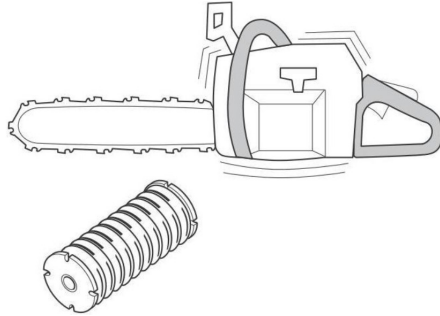
Համոզվեք, որ սղոցի շղթան չի պտտվում, մինչ շարժիչը պարապ է:

Շաբաթական (յուրաքանչյուր 10-25 ժամը մեկ)

Ստուգեք վառելիքի ֆիլտրի վիճակը: Կոշտ աղտոտիչները և մուգ բծերը տեսողականորեն հայտնաբերելիս վառելիքի ֆիլտրը փոխարինեք նորով:

Ստուգեք մեկնարկիչի աշխատանքը, վերադարձի զսպանակը և մեկնարկի լարի ամբողջականությունը:

Ստուգեք թրթռման նվազեցման տարրերը մաշվածության, թուլացման կամ վնասման համար:



Սրեք ծլեպները անվադողի ուղեցույցի ակոսի եզրերին:

Մաքրեք կարբյուրատորի մակերեսը, տարածությունը դրա շուրջ:

Մաքրեք օդի գոխիչը: Փոխարինեք մաշվածության կամ վնասվածքի դեպքում:

Ամեն ամիս (յուրաքանչյուր 25-40 ժամը մեկ):

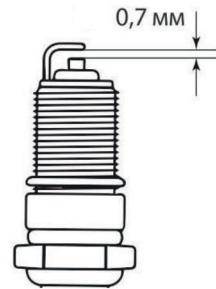
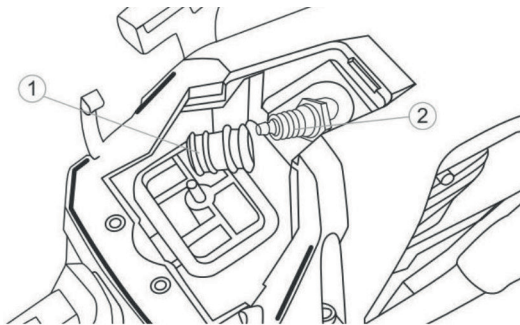
Ստուգեք շղթայի արգելակային գոտին: Փոխարինեք, եթե ժապավենի հաստությունը 0,6 մմ-ից պակաս է ամենաբարակ տեղում:

Ստուգեք կցորդիչի մուֆտան, դրա թմբուկը և աղբյուրները մաշվածության համար:

Մաքրել կայծային մոմը: Ստուգեք մոմի բացը

Մոմի հասանելիությունը նման է օդային ֆիլտրի հասանելիությանը:

Հեռացրեք բարձր լարման մալուխը (1) կայծային մոմից (2) և հանեք մոմը հատուկ մոմի բանալիով: Մոմի էլեկտրոդները պետք է ունենան բաց շագանակագույն գույն: Եթե սվեչանվնաս ունի (չիպսեր, ԱՆԿԱՆՈՆՈՒԹՅՈՒՆՆԵՐ, այրվածքներ) – այն պետք է փոխարինվի: Ստուգեք մոմերի կոնտակտների միջև եղած բացը: Անհրաժեշտության դեպքում սահմանեք 0,7 մմ բացը:



Ստուգեք վառելիքի ֆիլտրը և վառելիքի գուլպանը: Անհրաժեշտության դեպքում փոխարինեք:

Դատարկեք վառելիքի բաքը (ընկած բեկորները հեռացնելու համար): Անհրաժեշտության դեպքում լվացեք բաքը մաքուր բենզինով:

Դատարկեք յուղի բաքը (ընկած բեկորները հեռացնելու համար): Անհրաժեշտության դեպքում բաքը լվացեք դիզելային վառելիքով:

Ստուգեք բոլոր լարերը և դրանց միացումները:

Ամեն Տարի

Ստուգեք կայծային մոմը:

Մաքրեք կարբյուրատորի և հարակից տարածքների արտաքին մակերեսները:

Մաքրեք հովացման համակարգը (մեկնարկիչի կափարիչը օդի ընդունման անցքերով):

Ստուգեք վառելիքի գուլպանը վնասների համար:

Ստուգեք բոլոր լարերը և կապերը:

Կարբյուրատորի ճշգրտում:

Կարբյուրատորը պատրաստում է օդ-վառելիքի խառնուրդ, որը վերահսկում է շարժիչի պտտման արագությունը: Գործիքի առավելագույն արդյունավետությունն ապահովելու համար կարբյուրատորը պետք է պատշաճ կերպով կարգավորվի:

Նախքան պարապ արագությունը կարգավորելը, համոզվեք, որ վառելիքի և օդի գոլիչները մաքուր են, և տեղադրված է օդի ֆիլտրի կափարիչը:

Դ պտուտակը կարգավորում է պարապ արագությունը: Դ պտուտակը ժամացույցի սլաքի ուղղությամբ պտտելը մեծացնում է պարապ արագությունը, ժամացույցի սլաքի հակառակ ուղղությամբ պտտելը նվազեցնում է պարապ արագությունը:

Կարբյուրատորի հիմնական ճշգրտումը կատարվում է գործարանում: Ճշգրիտ կարգավորումը պետք է իրականացվի Elitech-ի լիազորված դիլերի փորձառու մասնագետի կողմից՝ օգտագործելով էլեկտրոնային տախոմետր:

Պարապ արագության առաջարկվող արժեքը նշված է տեխնիկական բնութագրերում:

Երբ պարապ ռեժիմը ճիշտ կարգավորված է, շարժիչը սկսում է սահուն աշխատել ցանկացած դիրքից՝ արագության լուսանցքով, մինչև կալանքը միանա և հասնի առավելագույն հզորության: Եթե միացնեք կալանքը, շարժիչը սկսում է սահուն աշխատել:

Խառնուրդի պատրաստում

Գործիքը հագեցած է երկհարված շարժիչով, որը պահանջում է խառնուրդ, որը բաղկացած է բենզինից և կարգավորվող 2 հարվածային յուղից օդային հովացվող շարժիչների համար:

Կարևոր է Մաքուր բենզինի օգտագործումը շարժիչի տարրերի ձախողման պատճառ է հանդիսանում, և նման դեպքերը երաշխիքային չեն:

Կարևոր է օգտագործել միայն որակյալ վառելիք և 2 հարվածային յուղ՝ գործառնական աշխատանքը պահպանելու և շարժիչին երկար կյանք ապահովելու համար:

Բենզինի բնութագրերը

Օգտագործեք միայն առանց կապարի բենզին, որի օկտանային թիվը 90-ից ցածր չէ:

խորհուրդ չի տրվում օգտագործել 93-ից ավելի օկտանային վարկանիշ ունեցող բենզին:

Կարևոր է ոչ էթիլացված բենզինը նստվածք է առաջացնում, երբ պահվում է ավելի քան 2 ամիս: Միշտ օգտագործեք նոր գնված բենզինը:

2 հարվածային յուղի բնութագրերը

Օգտագործեք ELITECH 2 հարվածային յուղերի առաջարկվող ապրանքանիշերը՝ կախված գործառնական պայմաններից:

ապրանքանիշ	արտիկուլ	առաջարկություններ
Elitech СТАНДАРТ (միներալ)	2002.000200	խորհուրդ է տրվում 0° C-ից բարձր շրջակա օդի ջերմաստիճանում բենզասողոցների շահագործման համար
Elitech ПРЕМИУМ (կիսասինթետիկ)	2002.000100	հատկապես արդյունավետ է, երբ բենզասողոցը գործում է մինուս 20°C - ից բարձր շրջապատող օդի ջերմաստիճանում
Elitech УЛЬТРА (սինթետիկ)	2002.000300	խորհուրդ է տրվում բենզասողոցների շահագործման համար՝ մինուս 30°C-ից բարձր շրջակա օդի ջերմաստիճանում

Շահագործման ընթացքում շարժիչի շահագործման համար առաջարկվում է 1:25 (4%) հարաբերակցություն կամ 200 մլ 2 հարվածային յուղ 5 լիտր բենզինի դիմաց: Այս համամասնությամբ խառնուրդի վրա խորհուրդ է տրվում ստանդարտ ռեժիմով աշխատել գործիքի վառելիքի բաքի 2-3 լիցքավորում սարքավորումների անմիջական շահագործման ընթացքում:

Բաքի լիցքավորումը վառելիքի խառնուրդով՝ ավելացված քանակությամբ 2 հարվածային յուղով և շարժիչի անգործությամբ արգելվում է: Սա հանգեցնում է շարժիչի մեջ ածխածնի նստվածքի արագ ձևավորմանը և պատճառ է դառնում, որ այն ձախողվի: Հետագա շահագործման համար խորհուրդ է տրվում համամասնություն 1:50 (2%) կամ 100 մլ յուղ 5 լիտր բենզինի համար:

Վառելիքի խառնուրդը կարող է պարունակել քիմիապես քայքայիչ բաղադրիչներ: Լիցքավորման ընթացքում օպերատորի աչքերը և մաշկը պետք է պաշտպանված լինեն նավթամթերքների հետ շփումից:

Լիցքավորման ընթացքում օպերատորը պետք է հագնի պաշտպանիչ ձեռնոցներ և ապահովի, որ վառելիքի խառնուրդը չհայտնվի աշխատանքային հագուստի վրա: Պետք է խուսափել վառելիքի գոլորշիների ներշնչումից, քանի որ դա կարող է հանգեցնել օգտագործողների թունավորման և հետագա հիվանդությունների:

Ուշադրություն! Արգելվում է շղթայական սղոցի շահագործումը առանց կտրող համակարգի տարրերի յուղման: Հակառակ դեպքում, դա կհանգեցնի անվտանգ, շղթայի և շարժիչի պտուտակի վաղաժամ մաշվածության, ինչը երաշխիքային դեպք չէ:

Զսայուղի մատակարարումը դադարեցման դեպքում, ստուգեք յուղի բաքում յուղի առկայությունը: Եթե յուղային բաքում յուղ կա, և շղթան չի յուղվում, ապա դիմեք ELITECH-ի լիազորված սպասարկման կենտրոն

Շղթան յուղելու համար խորհուրդ է տրվում օգտագործել մաքուր շարժիչային

կամ օրիգինալ ELITECH յուղ՝ բենզաաղբյուրների և էլեկտրական սղոցների կտրող համակարգերի տարրերը յուղելու համար:

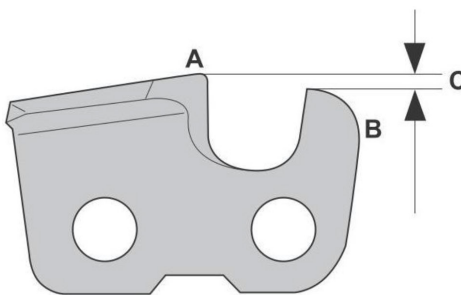
ELITECH ПРЕМИУМ կիսասինթետիկարտիկուլ 2004.000100

ELITECH СТАНДАРТ միներալարտիկուլ 2004.000200

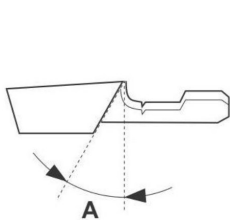
Շղթայի սրում.

Կտրող առամ

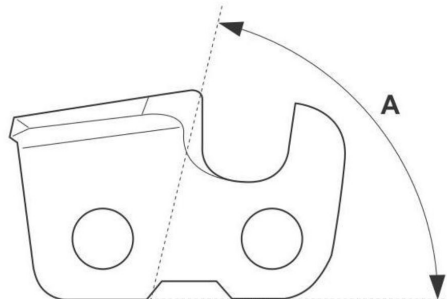
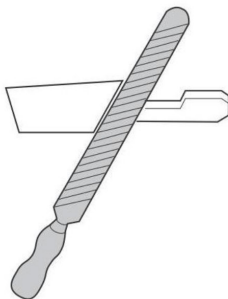
Սղոցի շղթայի կտրող հզորությունը որոշվում է կտրող առամի սրման աստիճանով և կտրող առամի վերին կետերի (A) և խորության սահմանափակիչի (B) միջև բարձրության տարբերությամբ (չափը C, կոչվում է կտրման խորություն), որն ապահովում է սղոցի արդյունավետությունը: Կախված շղթայական սղոցի շահագործման սեզոնից (ձմեռ – ամառ) և փայտի տեսակից (մեղմ թափող և կարծր փայտ), կտրման խորությունը (C) կարող է տարբեր լինել՝ ապահովելով սղոցման գործընթացի օպտիմալ արդյունքը:



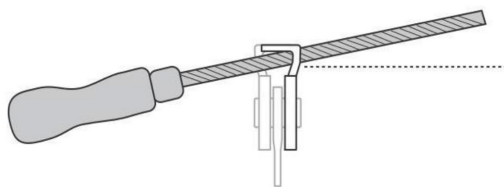
Կտրող առամը սրելիս պետք է հաշվի առնել չորս պարամետր.



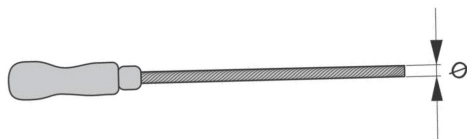
Սրման անկյուն



Կտրման անկյուն



Խարտոցի դիրքը (թեքությունը)
(կախված է շղթայի տեսակից)



Կլոր խարտոցի տրամագիծը
(կախված է շղթայի քայլից)

Կտրող ատամների սրացում

Կտրող ատամները սրելիս օգտագործեք կլոր խարտոց և արման համար ձևանմուշ:

Առաջարկվող խարտոցի տրամագիծը կախված է շղթայի քայլից և սրունքի հաստությունից:

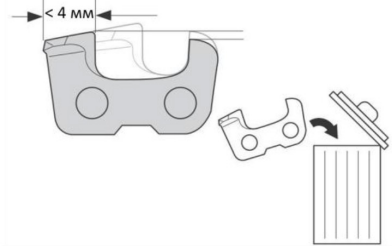
խարտոցի տրամագիծը	Սրման անկյունը	խարտոցի թեքությունը	Կտրման անկյունը	Կտրման խորությունը
4,8 մմ	30°	10°	70°	0,025" = 0,635 մմ

1. Համոզվեք, որ սղոցի շղթան ձգված է, ինչպես խորհուրդ է տրվում: Թույլ լարվածությունը դժվարացնում է պատշաճ սրումը:

2. Նախ, սրեք բոլոր ատամները մի կողմից, բոլոր ատամները մյուս կողմից («աջ»): Խարտոցի շարժումը ջանքերով կատարեք միայն ձեզանից հեռու ուղղությամբ:

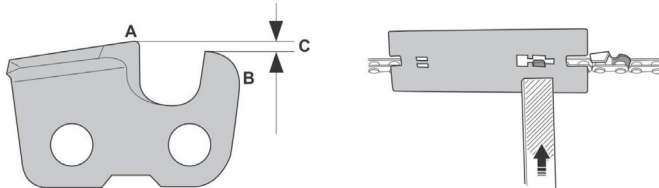
3. Համոզվեք, որ սղոցի շղթայի բոլոր ատամների կտրող եզրը երկու կողմերում սրված է նույն երկարությամբ: Հակառակ դեպքում, սրած շղթան սղոցելիս «կտանի» աջ կամ ձախ: Եթե ատամի կտրող եզրի երկարությունը նվազել է մինչև 4 մմ, ապա սղոցի շղթան համարվում է մաշված և պետք է փոխարինվի:

Օրինակ ` «ձախ»: Այնուհետև



Կտրման խորության սահմանափակչի նվազեցում:

Նոր սղոցի շղթայի շահագործման սկզբում 6-8 սրումը կտրող է լինել միայն կտրող ատամներ, կլոր խարտոցով: Այնուհետև կտրող ատամի վերին կետը (A) նվազում է, սղոցման կատարումը նվազում է, և իրավիճակը շտկելու համար անհրաժեշտ է նվազեցնել կտրման խորության սահմանափակիչի բարձրությունը (B)՝ առաջարկվող կտրման խորության արժեքը վերականգնելու համար (C):



Մատուցման սահմանափակիչի բարձրությունը նվազեցնելու համար օգտագործեք հարթ խարտոց և խորության սահմանափակիչի ձևանմուշ: Սկսեք շղթայի հաջորդ սրումը հենց այս գործողությամբ:

1. Տեղադրեք խորության սահմանափակիչի ձևանմուշը այնպես, որ մատուցման սահմանափակիչը լինի կաղապարի լուսավորության մեջ, իսկ կաղապարի պլաստիկը հենվի կտրող ատամի վրա:

2. Օգտագործեք հարթ խարտոց ` ձևանմուշից դուրս ցցված խորության սահմանափակիչի հատվածը մանրացնելու համար: Խորության սահմանափակիչի իջեցումը համարվում է ճիշտ, եթե դիմադրությունը չի զգացվում, երբ խարտոցը անցնում է օրինաչափությամբ:

3. Բոլոր ատամների կտրման խորության սահմանափակիչները հարթ խարտոցով իջեցնելուց հետո անհրաժեշտ է սրել կտրող ատամները կլոր խարտոցով, և ոչ թե հակառակը, քանի որ հակառակ դեպքում, կտրող ատամի սրված եզրը կկտրվի կաղապարի թիթեղով՝ կտրելու խորության սահմանափակիչը նվազեցնելու համար, ինչը կազդի սղոցի արդյունավետության վրա:

9. ՀՆԱՐԱԿՈՐ ԱՆՍԱՐՔՈՒԹՅՈՒՆՆԵՐ ԵՎ ԴՐԱՆՑ ՎԵՐԱՑՄԱՆ ՄԵԹՈԴՆԵՐ

Աղյուսակ 2

Անսարքություն	Հնարավոր պատճառ	Վերականգնողական գործողություն
1. Շարժիչը չի միանում կամ ինքնաբերաբար կանգ է առնում	Գործարկման սխալ ընթացակարգ	Հետևեք առաջարկություններին
	Մոմը աղտոտված է կամ էլեկտրոդների միջև ոչ պատշաճ հեռավորություն	Ստուգեք կայծային մոմը
	Գործարկումն իրականացվել է այն ժամանակ, երբ բռնկումն անջատված է կամ օդային փականի լծակի սխալ դիրքը, որի արդյունքում մոմը "լցվել է"	Անջատեք բռնկումը, հանեք բալոնի կափարիչը, պտուտակահանեք մոմը, մի քանի անգամ քաշեք մեկնարկի բռնակը՝ ավելորդ վառելիքը հեռացնելու համար; ապա չորացրեք մոմի էլեկտրոդները և նորից տեղադրեք շարժիչի վրա
	Օդի կամ վառելիքի ֆիլտրը խցանված է	Մաքրեք և (կամ) փոխարինեք ֆիլտրը:
	Կարբյուրատորի կամ շարժիչի հերմետիկության հետ կապված խնդիրներ	Կապվեք ELITECH դիլերի սպասարկման կենտրոնի հետ:
2. Շարժիչը գործարկվում է, բայց ուժ չի զարգացնում	Օդի ֆիլտրը խցանված է	Մաքրեք և (կամ) փոխարինեք ֆիլտրը:
	Կարբյուրատորի կարգավորման հետ կապված խնդիրներ	Կապվեք ELITECH դիլերի սպասարկման կենտրոնի հետ:
3. Շարժիչը աշխատում է անհավասարաչափ, ընդհատումներով կամ բեռի տակ ուժ չի ստանում	Մոմը աղտոտված է կամ էլեկտրոդների միջև ոչ պատշաճ հեռավորություն	Ստուգեք կայծային մոմը
	Կարբյուրատորի տեղադրման խնդիրներ	Կապվեք elitech դիլերի սպասարկման կենտրոնի հետ:
4. Շարժիչը չափազանց շատ ծուխ է հանում	Խառնուրդի սխալ կազմ	Պատրաստեք խառնուրդը ըստ առաջարկությունների
	Կարբյուրատորի կարգավորման խնդիրներ	Կապվեք elitech դիլերի սպասարկման կենտրոնի հետ:
5. Աշխատանքի ընթացքում չափազանց շատ աղմուկ և (կամ) թրթռում է նկատվում	Թուլացել է ամրացումը կամ վնասվել են շարժիչի բաղադրիչները	Կանգնեցրեք շարժիչը և անջատեք մոմի մալուխը: Բացահայտեք հնարավոր վնասների առկայությունը: Ստուգեք չամրացված մասերի առկայությունը և ձգեք դրանք: Կապվեք ELITECH-ի մասնագիտացված սպասարկման կենտրոնի հետ՝ ստուգումներ և վերանորոգում կատարելու համար, եթե արխանիշները չեն վերացել

Եթե վերը նշված քայլերը կատարելուց հետո անսարքությունները չեն վերացել, դիմեք ELITECH մասնագիտացված սպասարկման կենտրոն

10. ՓՈՒՆԱԴՐՈՒՄ ԵՎ ՊԱՅՊԱՆՈՒՄ

Բենզաստղոցը և վառելիքը պետք է պահվեն և տեղափոխվեն այնպես, որ կայծերի կամ բաց կրակի հետ կեղտաջրերի կամ գոյորշիների շփման վտանգ չլինի:

Վառելիքը միշտ պետք է պահվի և տեղափոխվի այդ նպատակով նախատեսված հատուկ տարաներում:

Եթե բենզաստղոցը չի օգտագործվի 2-ից 3 ամիս կամ ավելի, ապա պետք է միջոցներ ձեռնարկվել՝ շարժիչի վերականգնման դժվարություններից կամ մշտական վնասներից խուսափելու համար:

Նախքան բենզաստղոցը պահեստավորելը.

Վառելիքի և յուղի բաքերը դատարկել հատուկ պատրաստված տարաների մեջ հետագա հեռացման համար՝ սահմանված կանոնակարգով, շինությունից դուրս և սառը շարժիչով:

Միացրեք շարժիչը պարապ ռեժիմով և թողեք այն միացված, մինչև բաքի և կարբյուրատորի վառելիքի խառնուրդի մնացորդները սպառվեն:

Թողեք շարժիչը սառչի:

Հեռացրեք կայծային մոմը և մի թեյի գդալ երկհարված շարժիչի յուղ կաթեցրեք գլանի մեջ: Մի քանի անգամ քաշեք մեկնարկի բռնակը, ապա տեղադրեք կայծային մոմը տեղում:

Մանրակրկիտ մաքրեք գործիքը:

Ստուգեք, որ թուլացած կամ վնասված բաղադրիչներ չկան: Անհրաժեշտության դեպքում փոխարինեք վնասված բաղադրիչները, ինչպես նաև ամրացրեք չամրացված պտուտակներն ու հեղուկները կամ դիմեք ELITECH մասնագիտացված սպասարկման կենտրոն:

Պահպանեք բենզաստղոցը:

– չոր, զով, լավ օդափոխվող, փոշուց զերծ սենյակում, որը պաշտպանված է եղանակային ազդեցություններից,

– երեխաների հասանելիությունից դուրս,

– համոզվեք, որ հանել էք սպասարկման համար օգտագործվող բանալիներն ու գործիքը:

Հետևեք, որ ձեր բենզաստղոցը լավ մաքրված է, և որ այն երկարատև պահելուց առաջ լիարժեք սպասարկում է իրականացվում:

Փոխադրման ընթացքում ամրացրեք բենզաստղոցը:

11. ՕՏԱՐՈՒՄ

Մի նետեք ապրանքը և դրա բաղադրիչները կենցաղային աղբի հետ միասին: Օտարեք արտադրանքը արդյունաբերական թափոնների հեռացման գործող կանոնակարգերի համաձայն:

12. ԾԱՌԱՅՈՒԹՅԱՆ ԺԱՄԿԵՏԸ

Ապրանքը պատկանում է կենցաղային դասին: Ծառայության ժամկետը 5 տարի է :

13. ՏԿՅԱԼՆԵՐ ԱՐՏԱԴՐՈՂԻ, ՆԵՐՄՈՒԾՈՂԻ և ՎԿԱՅԱԳՐԻ ՄԱՍԻՆ

Արտադրողի, ներմուծողի, պաշտոնական ներկայացուցչի մասին տվյալները, հավաստագրի կամ հայտարարագրի մասին տեղեկությունները, ինչպես նաև արտադրության ամսաթվի մասին տեղեկությունները գտնվում են ապրանքի անձնագրի թիվ 1 հավելվածում:

14. ԵՐԱՇԽԻՔԱՅԻՆ ՊԱՐՏԱՎՈՐՈՒԹՅՈՒՆՆԵՐ

Ապրանքի երաշխիքային ժամկետը սպառողին վաճառելու օրվանից 24 ամիս է: Ապրանքի և բաղադրիչների ծառայության ժամկետը սահմանվում է արտադրողի կողմից և նշված է անձնագրում:

Երաշխիքային ժամանակահատվածում գնորդն իրավունք ունի անվճար վերանորոգել անսարքությունները, որոնք առաջացել են արտադրական թերությունների հետևանքով: Ապրանքի վերանորոգումը և փորձաքննությունը, եթե թերություն է հայտնաբերվել, իրականացվում է միայն լիազորված սպասարկման կենտրոններում, որոնց ընթացիկ ցանկը կարող եք գտնել <https://elitech-tools.ru/sections/service> կայքում:

Երաշխիքային վերանորոգումն իրականացվում է գնման փաստաթղթի և երաշխիքային քարտի ներկայացմամբ, իսկ երաշխիքի բացակայության դեպքում երաշխիքի մեկնարկի ամսաթիվը հաշվարկվում է ապրանքի արտադրության օրվանից:

Երաշխիքով փոխարինված մասերը դառնում են արտադրամասի սեփականությունը:

Երաշխիքային սպասարկումը չի տարածվում այն ապրանքների վրա, որոնց թերությունները առաջացել են հետևյալ պատճառներով.

- արտադրանքի շահագործումը անսարքության նշաններով (աղմուկի ավելացում, թրթռում, ուժեղ ջեռուցում, անհավասար պտույտ, հոսանքի կորուստ, դանդաղում, ուժեղ կայծ, այրվող հոտ, անսովոր արտանետում);
- մեխանիկական վնաս (ճաքեր, քեծվածքներ, փորվածքներ, դեֆորմացիաներ և այլն);
- մետաղական մասերի կոռոզիայի ժամանակագրեսիվ միջավայրի, բարձր ջերմաստիճանի կամ այլ արտաքին գործոնների ազդեցության հետևանքով առաջացած վնաս;
- ներքին կամ արտաքին ծանր աղտոտման, օտար առարկաների և հեղուկների, նյութերի և նյութերի ներթափանցում արտադրանքի մեջ, օդափոխման խողովակների (անցքերի), յուղի ալիքների խցանման հետևանքով առաջացած վնասը, ինչպես նաև գերտաքացումից, ոչ պատշաճ պահպանման, ոչ պատշաճ սպասարկման հետևանքով առաջացած վնասը;

- մղման, քսման, փոխանցման դետալների և կյութերի բնական մաշվածություն ;

- ժամաչափի խախտում կամ վնասում:

- գերբեռնվածություն կամ չարաշահում: Սարքի ծանրաբեռնվածության անվերապահ նշանները ներառում են (բայց չսահմանափակվելով) տրանսֆորմատորի ոլորումը, մասերի, արտադրանքի բաղադրիչների կամ էլեկտրական շարժիչ լարերի դեֆորմացիան կամ հալվելը բարձր ջերմաստիճանի ազդեցության տակ, ինչպես նաև այս սարքի վարկանիշների աղյուսակում նշված էլեկտրական ցանցի պարամետրերի անհամապատասխանության պատճառով;

- Փոխարինելի սարքերի խափանում (ճղոցներ, շղթաներ, անվադողեր, վարդակներ, սկավառակներ, խոզանակի դանակներ, սիգամարգերի հնձիչներ և հարմարանքներ, ձկնորսական լարեր և հարմարվողական գլուխներ, պաշտպանիչ ծածկոցներ, մարտկոցներ, կայծային մոմեր, վառելիքի և օդի գոհիչներ, գոտիներ, սղոցներ, պտուտակներ, կոլեկտորներ, եռակցման ծայրեր, խողովակներ, ատրճանակներ և ճնշման լվացման մեքենաների վարդակներ, լարվածության և ամրացման տարրեր (պտուտակներ, ընկույզներ, եզրեր, օդային գոհիչներ և այլն), ինչպես նաև արտադրանքի անսարքություններ, որոնք առաջացել են այս տեսակի մաշվածությունից;

- վառելիքի խառնուրդի բաղադրության և որակի պահանջներին չհամապատասխանելը, ինչը հանգեցրել է միացի խմբի խափանման (միացի օղակի առաջացում և/կամ քերծվածքների և ճաքերի առկայություն միացի և միացի ներքին մակերեսի վրա, միացնող գավազանի և միացային քորոցի օժանդակ առանցքակալների ոչնչացում կամ հալում);

- կոմպրեսորների, 4 հարվածային շարժիչների բեռնախցիկում յուղի անբավարար քանակություն կամ յուղի տեսակի անհամապատասխանություն (միացնող ձողի, ծնկաձողի վրա քերծվածքների և ճաքերի առկայություն, նույնիսկ եթե կա յուղի մակարդակի ցուցիչ);

- Սպառվող և մաշված մասերի, փոխարինվող սարքերի և բաղադրիչների խափանումը (մեկնարկիչներ, շարժիչ շարժակներ, ուղղորդող գլանափաթեթներ, շարժիչ գոտիներ, անիվներ, ռետինե շրկի կլանիչներ, կնիքներ, յուղի կնիքներ, արգելակման ժապավեն, պաշտպանիչ ծածկոցներ, բռնկման էլեկտրոդներ, ջերմագույգեր, ճիրաններ, քսանյութեր, ածխածնային խոզանակներ, շարժական պտուտակներ, եռակցման ջահեր (վարդակներ, ծայրեր և ուղեցույցներ), տակառներ, ճնշման լվացման փականներ և այլն), ինչպես նաև արտադրանքի խափանումները, որոնք առաջացել են այս տեսակի մաշվածության հետևանքով ;

- միջամտություն ամրացումների, կնիքների, պաշտպանիչ կաշուն պիտակների և այլ անցքերի վնասմանը;

Երաշխիքը չի ներառում.

- ապրանքի վրա, որի դիզայնում կատարվել են միջամտություններ և փոփոխություններ ;

- Կենցաղային նշանակության արտադրատեսակների համար, որոնք օգտագործվում են ձեռնարկատիրական գործունեության կամ մասնագիտական, արդյունաբերական նպատակներով (ըստ շահագործման ձեռնարկում նշված նպատակի);

- Արտադրանքի պրոֆիլակտիկ և տեխնիկական սպասարկման ծառայությունների համար (քսում, լվացում, մաքրում, ճշգրտում և այլն);

- Արտադրանքի անսարքությունները, որոնք առաջացել են ոչ օրիգինալ պարագաների, արքեսուարների և պահեստամասերի օգտագործման հետևանքով;

ԵՐԱՇՆԻՔԻ ՔԱՐՏ

Ապրանքի անվանումը _____
 Մոդելը _____
 Մոդելի համարը _____
 Թողարկման ամսաթիվը _____
 Սերիական համարը _____
 Վաճառքի ամսաթիվը _____

Առևտրային կազմակերպության կնիքը



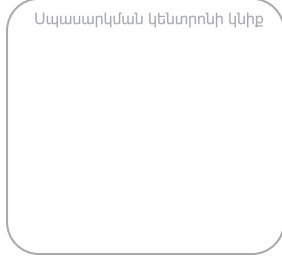
ԿՏՐՄԱՆ ԿՏՐՈՆ № _____
 (լրացվում է սպասարկման կենտրոնի կողմից)
 Ընդունման ամսաթիվը _____
 Սպասարկման կենտրոն _____
 Աշխատանքային պատվերի համարը _____
 Թողարկման ամսաթիվը _____
 Հաճախորդի ստորագրությունը _____

Սպասարկման կենտրոնի կնիք



ԿՏՐՄԱՆ ԿՏՐՈՆ № _____
 (լրացվում է սպասարկման կենտրոնի կողմից)
 Ընդունման ամսաթիվը _____
 Սպասարկման կենտրոն _____
 Աշխատանքային պատվերի համարը _____
 Թողարկման ամսաթիվը _____
 Հաճախորդի ստորագրությունը _____

Սպասարկման կենտրոնի կնիք



ԿՏՐՄԱՆ ԿՏՐՈՆ № _____
 (լրացվում է սպասարկման կենտրոնի կողմից)
 Ընդունման ամսաթիվը _____
 Սպասարկման կենտրոն _____
 Աշխատանքային պատվերի համարը _____
 Թողարկման ամսաթիվը _____
 Հաճախորդի ստորագրությունը _____

Սպասարկման կենտրոնի կնիք









8 800 100 51 57

Номер круглосуточной бесплатной горячей линии по РФ.
Вся дополнительная информация о товаре и сервисных
центрах на сайте
elitech.ru

8 800 100 51 57

Сэрвісны центрНомер кругласутачнай бясплатнай гарачай лініі па РФ.
Уся дадатковая інфармацыя аб тавары і сэрвісных
цэнтры на сайце
elitech.ru

8 800 100 51 57

Ресей Федерациясындағы тәулік бойғы ақысыз сенім телефонының
қызмет көрсету орталығы.
Өнім және қызмет көрсету туралы барлық қосымша ақпарат
сайттағы орталықтарда
elitech.ru

8 800 100 51 57

Ռուսաստանի Դաշնությունում շուրջօրյա անվճար թեժ գծի համարը:
Ապրանքի և սպասարկման կենտրոնների մասին բոլոր լրացուցիչ
տեղեկությունները կայքում
elitech.ru