

# ELITECH

**HD** PROFESSIONAL

## ՓԱՍՓՈՐՏ

ՓԵՐՓՈՐԱՏՈՐ ELITECH

RH 1130E (E2205.010.XX)

RH 1342E (E2205.019.XX)

RH 1552E (E2205.020.XX)

RH 1755E (E2205.021.XX)



ՓԱՍՓԱՐՏ  
ՓԵՐՓՈՐԱՏՈՐ ELITECH

ՓԱՍՓՈՐՏՆԵՐ  
ՓԵՐՓՈՐԱՏՈՐՆԵՐ

ԱՆՁՆԱԳԻՐ  
ՀՈՐԱՏԻՉ ELITECH

**EAC**

RU

Паспорт изделия

3 - 17 Стр.

BY

Пашпарт вырабы

18 - 33 Старонка

KZ

Өнім паспорты

34 - 49 Бет

AM

Ապրանքի անձնագիր

50 - 65 Էջ

## УВАЖАЕМЫЙ ПОКУПАТЕЛЬ!

Благодарим Вас за выбор продукции ELITECH! Мы рекомендуем Вам внимательно ознакомиться с данным паспортом и тщательно соблюдать предписания по мерам безопасности, эксплуатации и техническому обслуживанию оборудования.

Содержащаяся в паспорте информация основана на технических характеристиках, имеющихся на момент выпуска паспорта.

Настоящий паспорт содержит информацию, необходимую и достаточную для надежной и безопасной эксплуатации изделия.

В связи с постоянной работой по совершенствованию изделия изготовитель оставляет за собой право на изменение его конструкции, не влияющее на надежность и безопасность эксплуатации, без дополнительного уведомления.

## СОДЕРЖАНИЕ

1. Назначение . . . . .	.4
2. Правила техники безопасности. . . . .	.4
3. Технические характеристики. . . . .	.6
4. Комплектация. . . . .	.6
5. Описание конструкции. . . . .	.7
6. Подготовка к работе. . . . .	.8
7. Эксплуатация. . . . .	.12
8. Техническое обслуживание. . . . .	.13
9. Возможные неисправности и методы их устранения . . . . .	.14
10. Транспортировка и хранение. . . . .	.14
11. Утилизация. . . . .	.14
12. Срок службы. . . . .	.15
13. Данные о производителе, импортере и сертификате / декларации и дате производства. . . . .	.15
14. Гарантийные обязательства. . . . .	.15

## 1. НАЗНАЧЕНИЕ

Перфоратор предназначен для бурения отверстий, штробления пазов, разрушения твердых материалов, таких как кирпич, бетон, природный и искусственный камень и т.п.

В качестве рабочих насадок в перфораторе могут использоваться бур, пика, зубило, коронка.

## 2. ПРАВИЛА ТЕХНИКИ БЕЗОПАСНОСТИ

### **Рабочее место:**

- Рабочее место должно быть чистым и хорошо освещенным. Загрязненное рабочее место и недостаточная освещенность может стать причиной травмы.

- Не работайте с инструментом в помещении с повышенной взрывоопасностью, рядом с легко воспламеняющимися жидкостями, газами и пылью. Электроинструмент при работе создает искры, которые могут привести к воспламенению взрывоопасной пыли или газов.

- Не допускайте к месту работы детей, посторонних лиц и животных.

- Не отвлекайтесь во время работы с инструментом.

### **Электробезопасность:**

- Вилка электроинструмента должна соответствовать сетевой розетке. Убедитесь, что напряжение инструмента соответствует напряжению в розетке.

- Не подвергайте инструмент воздействию дождя или влаги. Влажный инструмент повышает риск поражения электрическим током.

- Не вытаскивайте вилку инструмента из розетки, держа за шнур питания, и не переносите инструмент, держа его за шнур питания, это приведет к его повреждению.

- Следите, чтобы электрокабель не был запутан. Не располагайте электрокабель вблизи нагревательных приборов, острых краев, масла и движущихся деталей, которые могут привести к его повреждению.

- При использовании электроинструмента вне помещения используйте соответствующий удлинитель, подходящий для этих целей.

- При использовании электроинструмента в местах с повышенной влажностью подключайте его к сети питания через устройство защитного отключения (максимальный ток утечки 30мА) соответствующего номинала.

### **Личная безопасность:**

- Не работайте с электроинструментом в состоянии усталости, алкогольного опьянения или после приема лекарственных препаратов, снижающих концентрацию внимания.

- Используйте средства индивидуальной защиты (очки, наушники, респиратор, защитная обувь и одежда).

- Не допускайте случайного включения инструмента. Перед включением



электроинструмента в сеть убедитесь, что переключатель инструмента находится в выключенном положении.

- Перед включением электроинструмента в сеть питания снимите с него все регулировочные инструменты и гаечные ключи. Оставшиеся на инструменте регулировочный инструмент и гаечные ключи при включении инструмента могут привести к травмам.

- При работе с электроинструментом сохраняйте устойчивое положение. При использовании стремянки (лестницы) убедитесь в ее надежном закреплении. При возможности работайте с помощником, который сможет Вас подстраховать.

- Одевайтесь соответствующим образом. Не надевайте свободную одежду или украшения. Ваши волосы, одежда и перчатки должны находиться на безопасном расстоянии от вращающихся частей инструмента.

- Если в инструменте предусмотрены устройства для подключения пылесборника, используйте их. Это поможет снизить риск получения травмы, связанный с повышенным пылеобразованием, а также увеличит точность при работе с электроинструментом.

### **Дополнительные правила техники безопасности для перфораторов:**

- Пользуйтесь средствами защиты органов слуха.

- Пользуйтесь дополнительной рукояткой, входящей в комплект поставки инструмента. Потеря контроля может привести к личной травме.

- Держите инструменты за изолированные хватные поверхности при выполнении действий, при которых режущий инструмент может коснуться скрытой проводки или собственного шнура. При контакте с проводом, находящимся «под напряжением», незащищенные металлические части инструмента тоже будут «под напряжением» и приведут к поражению оператора электрическим током.

- Надевайте каску (предохранительный шлем), защитные очки и/или защитную маску. Также настоятельно рекомендуется надевать защитный респиратор и перчатки с толстыми подкладками.

- Перед работой убедитесь в надёжности крепления оснастки.

- Если в холодную погоду инструмент внесен в теплое помещение, то перед эксплуатацией дайте инструменту прогреться до комнатной температуры. Это размягчит смазку и предотвратит образование конденсата на электрических частях инструмента.

- Всегда следите за тем, чтобы обеспечить хорошую опору для ног. При использовании инструмента на высоте убедитесь, что под Вами никого нет.

- Держите инструмент крепко обеими руками.

- Держите руки подальше от подвижных частей инструмента.

### **Критерии предельного состояния**

**Внимание!** При возникновении посторонних шумов при работе электроинструмента, повреждений изоляции электрокабеля, механических повреждений корпуса необходимо немедленно выключить электроинструмент и обратиться в авторизованный сервисный центр для устранения неисправностей.

### 3. ТЕХНИЧЕСКИЕ ХАРАКТЕРИСТИКИ

Таблица 1

Параметры	RH 1130E	RH 1342E	RH1552E	RH 1755E
Код	<b>E2205.018.XX</b>	<b>E2205.019.XX</b>	<b>E2205.020.XX</b>	<b>E2205.021.XX</b>
Мощность, Вт	1100	1300	1500	1700
Максимальный диаметр оснастки, мм	Бетон (коронка)	90	90	125
	Бетон (бур)	30	42	52
Энергия удара, Дж	3,5	2-10	2-15	5-19
Кол-во режимов	2	2	2	2
Скорость вращения на холостом ходу, об/мин	550/770/920	235-514	150-305	100-220
Частота ударов, уд/мин	2250/3320/3970	1350-2950	1380-2760	1750-2150
Тип патрона	SDS-plus	SDS-max	SDS-max	SDS-max
Класс защиты	II	II	II	II
Номинальное напряжение, В	230	230	230	230
Номинальная частота сети, Гц	50	50	50	50
Масса, кг	4,9	6,8	9,4	12,1

### 4. КОМПЛЕКТАЦИЯ

Перфоратор	– 1 шт.
Рукоятка дополнительная	– 1 шт.
Смазка для буров	– 1 шт.
Щетки двигателя	– 1 комплект
Ключ для крышки сервисного доступа (только для RH 1130E)	– 1 шт.
Паспорт	– 1 шт.
Кейс	– 1 шт.

## 5. ОПИСАНИЕ КОНСТРУКЦИИ

Модель: RH 1130E



Модель: RH 1342E



Модели: RH 1552E  
RH 1755E



Рис.1

1 – патрон  
2 – рукоятка дополнительная  
3 - переключатель режимов работы  
4 – крышка сервисного доступа  
5 - кнопка пуска  
6 – кнопка регулировки скорости вращения

7 – электрокабель питания  
8 - регулятор скорости вращения  
9 - сетевой индикатор напряжения  
10 – индикатор износа угольных щеток  
11 - кнопка включения постоянного режима долбления

## 6. ПОДГОТОВКА К РАБОТЕ

**Внимание!** Перед настройкой перфоратора отключите его от электросети.

Дополнительная рукоятка

Всегда эксплуатируйте перфоратор с установленной дополнительной рукояткой и держите перфоратор крепко обеими руками. Дополнительная рукоятка 2 (рис 1) поворачивается на 360°, что позволяет легко держать перфоратор в любом положении.

Для изменения положения дополнительной рукоятки ослабьте ее, открутив против часовой стрелки. Поверните рукоятку до желаемой позиции и затяните рукоятку по часовой стрелке.

**Кнопка пуска**

**Внимание!** Перед включением инструмента всегда проверяйте работоспособность кнопки пуска, после отпускания она должна легко возвращаться в положение «Выключено».

Чтобы включить инструмент, нажмите на кнопку пуска 5 (рис.1). Для выключения инструмента отпустите кнопку пуска.

**Модели перфораторов RH 1552E и RH 1755E оснащены функцией постоянной работы в режиме долбления.**

Для включения этой функции переведите перфоратор в режим долбления переключателем режимов 3 (рис. 1), кнопка включения постоянного режима долбления (рис. 2) станет зелёного цвета. Переведите кнопку в положение «I», перфоратор будет работать в режиме долбления. Для отключения перфоратора переведите кнопку в положение «0».

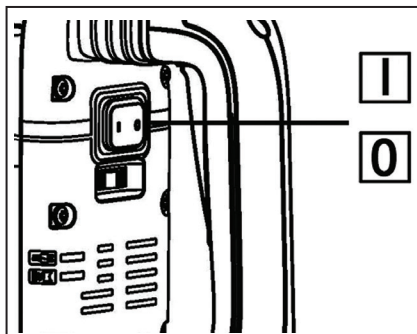


Рис.2

## Регулировка скорости вращения

### Для модели RH 1130E

Скорость вращения регулируется электронной кнопкой 6 (рис. 1). Перфоратор имеет три режима скорости вращения. Каждое нажатие на кнопку регулировки скорости вращения переключает перфоратор на следующий режим скорости. Кнопка имеет светодиодную подсветку трех цветов, соответствующих определенному режиму скорости вращения:

Оранжевый – низкая скорость

Синий – средняя скорость

Зеленый – высокая скорость

### Для моделей RH 1342E, RH 1552E и RH 1755E

Скорость вращения регулируется электронным регулятором скорости вращения (рис. 3).

Вы можете изменять скорость вращения электродвигателя перфоратора, перемещая регулятор скорости вращения в одно из шести предустановленных положений, где 1- минимальная скорость вращения, а 6 - максимальная скорость вращения.

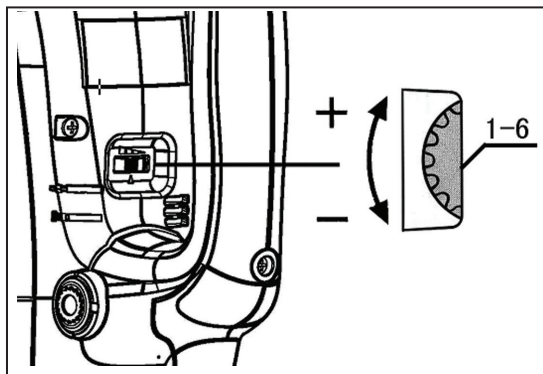


Рис.3

### Светодиодные индикаторы

(только для моделей RH 1342E, RH 1552E и RH 1755E)

### Сетевой индикатор напряжения

При подключении перфоратора к электрической сети загорается зеленый светодиодный индикатор напряжения 6 (рис. 1), (рис. 4). Если при подключении инструмента светодиодный индикатор не горит, то возможно неисправен шнур питания или выключатель.

### Индикатор износа угольных щеток

Красный светодиодный индикатор 9 (рис. 1), (рис. 4) загорается, когда требуется замена угольных щеток.

#### **ВНИМАНИЕ!**

После 8 часов использования инструмента с горящим красным светодиодным индикатором, двигатель будет автоматически отключен.



Рис.4

### Переключатель режима работы

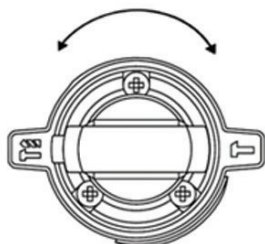
**Внимание!** Используйте переключатель режимов работы только после полной остановки инструмента. Изменение режимов работы до полной остановки инструмента может привести к повреждениям и поломкам.

Переключатель режимов работы перфоратора RH 1130E имеет 2 положения: сверление с ударом и долбление. Для свободного поворота зубила относительно оси вращения шпинделя на модели RH 1130E установите переключатель режима работы в положение сверление с ударом.

Переключатель режимов работы перфораторов RH 1342E, RH 1552E и RH 1755E имеет три положения: сверление с ударом, долбление и режим свободного поворота зубила относительно оси вращения шпинделя.

Ниже представлены регуляторы режимов работы для каждой модели перфоратора (рис. 5). Для выбора нужного режима переведите переключатель режимов работы 3 (рис. 1) в соответствующее положение.

модель RH 1130E



модель RH 1342E



модели RH 1552E  
RH 1755E

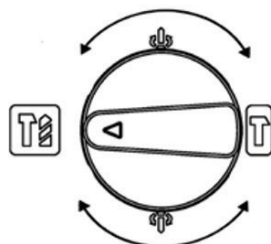


Рис.5

**Внимание!** Во избежание быстрого износа механизма переключения режимов работы, следите, чтобы переключатель режимов работ всегда находился зафиксированным в одном из рабочих положений.

Если он находится между ними, включение перфоратора может привести к повреждению механизма переключения режимов работы.

**Внимание!** Работать перфоратором можно в одном из двух положений (сверление с ударом, отбойный молоток). Положение настройки зубила служит только для изменения положения зубила. Работать в данном режиме запрещено.

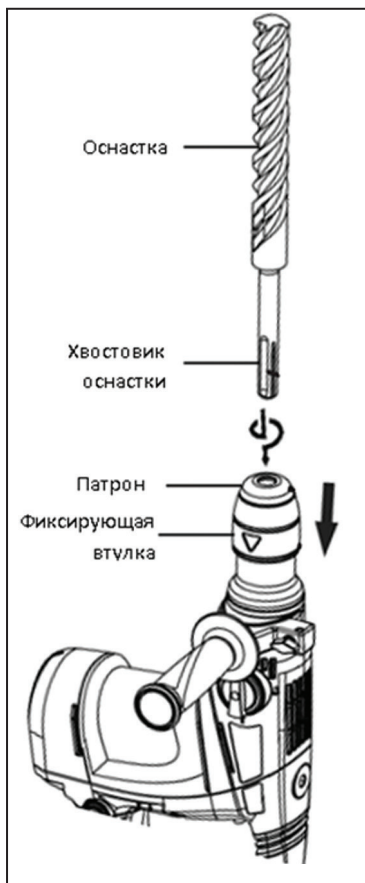


Рис.6

### Установка оснастки в патрон

**Внимание!** Перед установкой оснастки в патрон

отключите перфоратор от сети питания.

Перед установкой бура или зубила в патрон, почистите его и смажьте хвостовик смазкой для буров.

**Примечание:** Рекомендованная смазка для буров:

Смазка для буров Elitech (60гр),  
код: 2006.000100

Смазка для буров Elitech (125гр),  
код: 2006.000200

Для установки оснастки в патрон установите перфоратор вертикально (рис. 6). Вставьте хвостовик оснастки в патрон, не прилагая усилия. Проворачивая оснастку вокруг своей оси, совместите шлицы патрона с пазами на хвостовике оснастки. Переместите фиксирующую втулку вниз в сторону корпуса перфоратора. Хвостовик оснастки должен провалиться в патрон. Отпустите фиксирующую втулку. Проверьте фиксацию оснастки в патроне попыткой извлечь её из патрона

Для удаления оснастки переместите фиксирующую втулку в сторону корпуса перфоратора и извлеките ее из патрона.



## 7. ЭКСПЛУАТАЦИЯ

### **Режим сверления с ударом**

Для сверления в бетоне, кирпиче и в других подобных материалах установите переключатель режимов работы в положение сверление с ударом. Для этих работ используйте буры с твердосплавными наконечниками.

Расположите бур в месте, выбранном для сверления, и нажмите на кнопку пуска.

Не прикладывайте силу к перфоратору. Легкое давление дает наилучший результат. Крепко держите перфоратор и не позволяйте ему соскальзывать с намеченной точки.

Когда отверстие станет наполняться пылью и крошками, не прикладывайте дополнительного давления, а наоборот, на холостом ходу частично выньте бур из отверстия. Повторив эту операцию несколько раз, Вы очистите отверстие от частиц и крошек, что позволит Вам продолжить эффективное сверление.

**Внимание!** Очень большая и неожиданная сила вращения, приложенная к перфоратору, может возникнуть при засорении канала частицами или при попадании бура на арматурный прут. Поэтому всегда пользуйтесь дополнительной боковой ручкой, крепко удерживая перфоратор во время сверления за обе рукоятки. Не выполнение этого требования ведет к потере управления перфоратором, что может вызвать серьезные травмы.

### **Предохранительная муфта**

Предохранительная муфта включится с характерным треском, когда перфоратор достигнет определенного чрезмерного крутящего момента. Когда это произойдет, бур перестанет вращаться.

**Внимание!** Как только муфта сработает, немедленно выключите перфоратор. Это действие способствует наименьшему износу кулачков предохранительной муфты.

### **Режим отбойного молотка**

Для отслаивания, скалывания и других отбойных работ установите переключатель режимов работы в положение отбойный молоток.

В режиме отбойный молоток используется насадка зубило.

Держите перфоратор крепко двумя руками. Включите перфоратор и прикладывайте легкое усилие для удержания перфоратора в выбранном для удара месте. Сильно давить на перфоратор нет необходимости, так как это не даст лучших результатов.

Для настройки положения плоского зубила необходимо установить переключатель режимов в положение настройки зубила. Выставить необходимое положение зубила и вернуть переключатель в положение отбойный молоток. Только после этого продолжить работу.



## 8. ТЕХНИЧЕСКОЕ ОБСЛУЖИВАНИЕ

**Внимание!** Перед техническим обслуживанием проверяйте, что электроинструмент отключен от электросети.

Каждый раз по окончании работы рекомендуется очищать корпус инструмента и вентиляционные отверстия от грязи и пыли мягкой тканью или салфеткой. Устойчивые загрязнения рекомендуется устранять при помощи мягкой ткани, смоченной в мыльной воде. Недопустимо использовать для устранения загрязнений растворители: бензин, спирт и т.п. Применение растворителей может привести к повреждению корпуса инструмента.

### Угольные щетки

При критическом износе угольных щеток перфоратор не будет работать, на моделях RH 1342E, RH 1552E и RH 1755E будет постоянно гореть красный индикатор. В этом случае необходимо обратиться в специализированный сервисный центр Elitech для замены угольных щеток.

### Периодическая проверка смазки редуктора

В модели перфоратора RH 1130E предусмотрена крышка сервисного доступа 4 (рис. 1) для контроля уровня смазки в редукторе. Рекомендуется через каждые 80 часов работы перфоратора проверять уровень и качество смазки. При необходимости заменить или добавить смазку в редуктор обратитесь в авторизованный сервисный центр Elitech.

В других моделях перфораторов, указанных в данном руководстве по эксплуатации, замена смазки в редукторе перфоратора производится в авторизованном сервисном центре Elitech одновременно с заменой изношенных угольных щеток двигателя.

Для обеспечения безопасности и надежности инструмента, ремонт или регулировку необходимо производить в авторизованных сервисных центрах Elitech.

## 9. ВОЗМОЖНЫЕ НЕИСПРАВНОСТИ И МЕТОДЫ ИХ УСТРАНЕНИЯ

Таблица 2

Неисправность	Возможная причина	Действия по устранению
Электродвигатель перегревается.	<ol style="list-style-type: none"><li>1. Слишком большой диаметр бура/коронки</li><li>2. Сломались твердосплавные напайки бура/коронки</li><li>3. Продолжительная работа в непрерывном режиме</li></ol>	<ol style="list-style-type: none"><li>1. Не превышайте максимальный диаметр бурения для данной модели перфоратора</li><li>2. Замените бур/коронку</li><li>3. Эксплуатируйте инструмент в повторно-кратковременном режиме</li></ol>
Электродвигатель работает, но бур не крутится	<ol style="list-style-type: none"><li>1. Не до конца переключен переключатель выбора режимов работы</li><li>2. Выбран режим отбойного молотка или переключатель режимов установлен в положении настройки зубила</li></ol>	<ol style="list-style-type: none"><li>1. Установите переключатель режимов работы в нужное положение</li><li>2. Выберите правильный режим работы</li></ol>
Электродвигатель не запускается	<ol style="list-style-type: none"><li>1. Питание не поступает, так как сетевой выключатель разомкнут</li><li>2. Неисправный выключатель</li><li>3. Отсутствует напряжение в электросети</li></ol>	<ol style="list-style-type: none"><li>1. Включите сетевой выключатель</li><li>2. Обратитесь в сервисный центр Elitech</li><li>3. Проверьте напряжение в электросети</li></ol>
Горит индикатор износа щеток	Щетки имеют критический износ	Обратитесь в сервисный центр Elitech

## 10. ТРАНСПОРТИРОВКА И ХРАНЕНИЕ

### Транспортировка

Электроинструмент в упаковке изготовителя можно транспортировать всеми видами крытого транспорта при температуре воздуха от минус 50 до плюс 50 °С и относительной влажности до 80% (при температуре плюс 25°С) в соответствии с правилами перевозки грузов, действующих на данном виде транспорта.

### Хранение

Электроинструмент должен храниться в упаковке изготовителя в отапливаемом вентилируемом помещении при температуре от плюс 5 до плюс 40°С и относительной влажности до 80% (при температуре плюс 25°С).

## 11. УТИЛИЗАЦИЯ

Не выбрасывайте электроинструмент и его компоненты вместе с бытовым мусором. Утилизируйте электроинструмент согласно действующим правилам по утилизации промышленных отходов.

## 12. СРОК СЛУЖБЫ

Изделие относится к профессиональному классу. Срок службы 7 лет

## 13. ДАННЫЕ О ПРОИЗВОДИТЕЛЕ, ИМПОРТЕРЕ И СЕРТИФИКАТЕ / ДЕКЛАРАЦИИ И ДАТЕ ПРОИЗВОДСТВА

Данные о производителе, импортере, официальном представителе, информация о сертификате или декларации, а также информация о дате производства, находится в приложении №1 к паспорту.

## 14. ГАРАНТИЙНЫЕ ОБЯЗАТЕЛЬСТВА

Гарантийный срок на изделие составляет 24 месяца с момента продажи Потребителю.

Срок службы изделия и комплектующих устанавливается производителем и указан в паспорте.

В течение гарантийного срока покупатель имеет право на бесплатное устранение неисправностей, которые явились следствием производственных дефектов. Ремонт и экспертиза товара, при обнаружении недостатка, производится только в авторизованных сервисных центрах, актуальный перечень которых можно найти на сайте <https://elitech-tools.ru/sections/service>

Гарантийный ремонт производится по предъявлению документа приобретения и гарантийного талона, а при отсутствии - срок начала гарантии исчисляется со дня изготовления изделия.

Заменяемые по гарантии детали переходят в собственность мастерской.

Гарантийное обслуживание не распространяется на изделия, недостатки которых возникли вследствие:

- нарушения условий и правил эксплуатации, хранения и/или транспортировки изделия, а также при отсутствии или частичном отсутствии или повреждении маркировочного шильдика и/или серийного номера изделия;
- эксплуатации изделия с признаками неисправности (повышенный шум, вибрация, сильный нагрев, неравномерное вращение, потеря мощности, снижение оборотов, сильное искрение, запах гари, нехарактерный выхлоп);
- механических повреждений (трещин, сколов, вмятин, деформаций и т.д.);
- повреждений, вызванных воздействием агрессивных сред, высоких температур или иных внешних факторов, при коррозии металлических частей;
- повреждений, вызванных сильным внутренним или внешним загрязнением, попаданием в изделие инородных предметов и жидкостей, материалов и веществ, засорение вентиляционных каналов (отверстий), масляных каналов, а также повреждения, наступившие вследствие перегрева, неправильного хранения, ненадлежащего ухода;

- естественного износа упорных, трущихся, передаточных деталей и материалов,
- вмешательства в работу или повреждения счётчика моточасов.
- перегрузки или неправильной эксплуатации. К безусловным признакам перегрузки изделия относятся (но не ограничиваясь): появление цветов побежалости, одновременный выход из строя сопряженных или последовательных деталей, например ротора и статора, выход из строя шестерни редуктора и якоря, первичной обмотки трансформатора, деформация или оплавление деталей, узлов изделия, или проводов электродвигателя под действием высокой температуры, а также вследствие несоответствия параметров электросети указанному в таблице номиналов для данного изделия;

- выхода из строя сменных приспособлений (звездочек, цепей, шин, форсунок, дисков, ножей кусторезов, газонокосилок и триммеров, лески и триммерных головок, защитных кожухов, аккумуляторов, свечей зажигания, топливных и воздушных фильтров, ремней, пилкок, звездочек, цанг, сварочных наконечников, шлангов, пистолетов и насадок для моек высокого давления, элементов натяжения и крепления (болтов, гаек, фланцев), воздушных фильтров и т.п.), а также неисправности изделия, вызванные этими видами износа;

- несоблюдения требований к составу и качеству топливной смеси, повлекшему выход из строя поршневой группы (залегание поршневого кольца и/или наличие царапин и задигов на внутренней поверхности цилиндра и поверхности поршня, разрушение или оплавление опорных подшипников шатуна и поршневого пальца);

- недостаточного количества масла или не соответствием типа масла в камере у компрессоров, 4-х тактных двигателей (наличие царапин и задигов на шатуне, коленвале, даже при наличии датчика уровня масла);

- выхода из строя расходных и быстроизнашивающихся деталей, сменных приспособлений и комплектующих (стартеры, приводные шестерни, направляющие ролики, приводные ремни, колеса, резиновые амортизаторы, уплотнители, сальники, лента тормоза, защитные кожухи, поджигающие электроды, термодары, сцепления, смазка, угольные щетки, ведущие звездочки, сварочная горелка (сопла, наконечники и направляющие каналы), стволы, клапана моек высокого давления, и т. п.), а так же на неисправности изделия, вызванные этими видами износа;

- вмешательства с повреждением шлицев крепежных элементов, пломб, защитных стикеров и т.п.;

Гарантия не распространяется:

- На изделие, в конструкцию которого были внесены изменения и дополнения;
- На изделия бытового назначения, используемые для предпринимательской деятельности или в профессиональных, промышленных целях (согласно назначению в руководстве по эксплуатации);

- На профилактическое и техническое обслуживание изделия (смазку, промывку, чистку, регулировку и т.д.);

- Неисправности изделия, возникшие вследствие использования принадлежностей, сопутствующих и запасных частей, которые не являются оригинальными;

# ГАРАНТИЙНЫЙ ТАЛОН

Наименование изделия: \_\_\_\_\_

Модель: \_\_\_\_\_

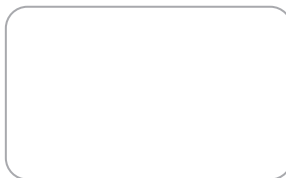
Артикул модели: \_\_\_\_\_

Дата выпуска: \_\_\_\_\_

Серийный номер: \_\_\_\_\_

Дата продажи: \_\_\_\_\_

Штамп торговой организации:



ОТРЫВНОЙ ТАЛОН № \_\_\_\_\_  
(заполняется сервисным центром)

Дата приемки \_\_\_\_\_

Сервисный центр \_\_\_\_\_

Номер заказ-наряда \_\_\_\_\_

Дата выдачи \_\_\_\_\_

Подпись клиента \_\_\_\_\_

Штамп сервисного центра

ОТРЫВНОЙ ТАЛОН № \_\_\_\_\_  
(заполняется сервисным центром)

Дата приемки \_\_\_\_\_

Сервисный центр \_\_\_\_\_

Номер заказ-наряда \_\_\_\_\_

Дата выдачи \_\_\_\_\_

Подпись клиента \_\_\_\_\_

Штамп сервисного центра

ОТРЫВНОЙ ТАЛОН № \_\_\_\_\_  
(заполняется сервисным центром)

Дата приемки \_\_\_\_\_

Сервисный центр \_\_\_\_\_

Номер заказ-наряда \_\_\_\_\_

Дата выдачи \_\_\_\_\_

Подпись клиента \_\_\_\_\_

Штамп сервисного центра

BY

## ШАНОЎНЫ ПАКУПНІК!

Дзякуем Вам за выбар прадукцыі ELITECH! Мы рэкамендуем Вам уважліва азнаёміцца з дадзеным пашпартам і паслядоўна выконваць прадпісанні па мерах бяспекі, эксплуатацыі і тэхнічнаму абслугоўванню абсталявання.

Інфармацыя, якая змешчана ў пашпарце, грунтуецца на тэхнічных характарыстыках, дзейных на момант выпуску пашпарта.

Дадзены пашпарт змяшчае інфармацыю, неабходную і дастатковую для надзейнай і бяспечнай эксплуатацыі вырабу.

У сувязі з няспыннай працай па ўдасканаленні вырабу вытворца пакідае за сабой права на змену яго канструкцыі, якая не ўплывае на надзейнасць і бяспеку эксплуатацыі, без дадатковага апавяшчэння.

## ЗМЕСТ

1. Прызначэнне	20
2. Правілы тэхнікі бяспекі	20
3. Тэхнічныя характарыстыкі	22
4. Камплектацыя	22
5. Апісанне канструкцыі	23
6. Падрыхтоўка да працы	24
7. Эксплуатацыя	28
8. Тэхнічнае абслугоўванне	29
9. Магчымыя няспраўнасці і метады іх ухілення	30
10. Транспарціроўка і захоўванне	30
11. Утылізацыя	30
12. Тэрмін службы	31
13. Дадзеныя вытворцы, імпарцёра і сертыфіката / дэкларацыі і даты вытворчасці	31
14. Гарантыйныя абавязацельствы	31

## 1. ПРЫЗНАЧЭННЕ

Перфаратар прызначаны для свідравання адтулін, штрабленні паз, разбурэнні цвёрдых матэрыялаў, такіх як цэгла, бетон, прыродны і штучны камень і т.п.

У якасці працоўных насадак у перфаратары могуць выкарыстоўвацца бур, піка, зубіла, каронка.

## 2. ПРАВИЛЫ ТЭХНІКІ БЯСПЕКІ

### Працоўнае месца:

- Працоўнае месца павінна быць чыстым і добра асветленым. Забруджанае працоўнае месца і недастатковая асветленасць могуць стаць прычынай траўмы.

- Не працуйце з інструментам у памяшканні з падвышанай выбуханебяспекай, побач з лёгкаўзгараемымі вадкасцямі, газамі і пылам. Электраінструмент пры працы стварае іскры, якія могуць прывесці да ўзгарання выбуханебяспечнага пылу ці газаў.

- Не дапускайце да месца працы дзяцей, старонніх асоб і жывёл.
- Не распарушвайце ўвагу падчас працы з інструментам.

### Электрабяспека:

- Вілка электраінструмента павінна адпавядаць сеткавай разетцы. Пераканайцеся, што напруга прылады адпавядае напрузе ў разетцы.

- Не падвргаіце інструмент ўздзеянню дажджу ці вільгаці. Вільготны інструмент павялічвае рызыку паразы электрычным токам.

- Не выцягвайце вілку прылады з разетки, тузаючы за шнур сілкавання, і не пераносьце прыладу, трымаючы яе за шнур сілкавання, гэта прывядзе да яго пашкоджання.

- Сачыце, каб электракабель не быў забытаны. Не размяшчайце электракабель зблізку награвальных прыбораў, вострых граняў, мінеральных алеяў, рухомых дэталей, якія могуць яго пашкодзіць.

- Пры выкарыстанні электраінструмента па-за памяшканнем выкарыстоўвайце адпаведны падаўжальнік, прыдатны для гэтых мэт.

- Пры выкарыстанні электраінструмента ў месцах з падвышанай вільготнасцю падлучайце яго да сеткі сілкавання праз прыладу ахоўнага адключэння (максимальны ток уцечкі 30мА) які адпавядае наміналу.

### Асабістая бяспека:

- Не працуйце з электраінструментам, каклі Вы стомленыя, знаходзіцеся пад уздзеяннем алкаголя ці пасля прыёму лекавых прэпаратаў, якія зніжаюць канцэнтрацыю ўвагі.

- Выкарыстоўвайце сродкі індывідуальнай абароны (акуляры, навушнікі, рэспіратар, ахоўны абутак і спецадзенне).

- Не дапускайце выпадковага ўключэння прылады. Перад уключэннем элект-



траінструмента ў сетку, пераканайцеся, што выключальнік прылады знаходзіцца ў пазіцыі “выключана”.

- Перад уключэннем электраінструмента ў сетку сілкавання зніміце з яго ўсе рэгулявальныя прылады і гаечныя ключы. Пакінутыя на прыладзе рэгулявальная прылада і гаечныя ключы пры ўключэнні прылады могуць нанесці траўму.

- Падчас працы з электраінструментам займайце ўстойлівую паставу. Пры выкарыстанні драбінаў (сходаў) пераканайцеся, што яны трывала замацаваныя. Пажадана працаваць разам з напарнікам, які ў разе чаго Вас падстрахуе.

- Апранайцеся адпаведным чынам. Не апранайце свабоднае адзенне або ўпрыгожванні. Вашы валасы, адзенне і пальчаткі павінны знаходзіцца на бяспечнай адлегласці ад верцячых частак інструмента.

- Калі ў інструменце прадугледжаны прылады для падлучэння пылазборніка, выкарыстоўвайце іх. Гэта дапаможа зменшыць рызыку атрымання траўмы, злучаны з падвышаным пылаўтварэннем, а таксама павялічыць дакладнасць пры працы з электраінструментам.

### **Дадатковыя правілы тэхнікі бяспекі для перфаратараў:**

- Карыстайцеся сродкамі аховы органаў слыху.

- Карыстайцеся дапаможнымі дзяржальнямі, якія ўваходзяць у камплект пастаўкі прылады. Страта кантролю можа прывесці да асабістай траўмы.

- Трымайце прылады за ізаляваныя захопныя паверхні пры выкананні дзеянняў, пры якіх рэжучая прылада можа крануць прыхаванай праводкі ці ўласнага шнура. Пры кантакце з провадам, змешчаным «пад напругай», неабароненыя металічныя часткі прылады таксама будуць «пад напругай» і прывядуць да паразы аператара электрычным токам.

- Апранайце каску (ахоўны шлем), ахоўныя акуляры і/або ахоўную маску. Таксама настойліва рэкамендуецца апранаць ахоўны рэспіратар і пальчаткі з тоўстымі падшэўкамі.

- Перад працай пераканайцеся ў надзейнасці мацавання аснасткі.

- У халоднае надвор’е, ці калі інструмент не эксплуатаваўся на працягу доўгага перыяду часу, дайце прыладзе час для прагрэву без нагрузкі перад працай з ім. Гэта размягчыць змазку. Без належнага прагрэву ўдарнае дзеянне будзе абцяжарана.

- Заўсёды сочыце за тым, каб забяспечыць добрую апору для ног. Пры выкарыстанні прылады ў высокім месцы ўпэўніцеся, што пад Вамі нікога няма.

- Трымайце інструмент моцна абедзвюма рукамі.

- Трымайце рукі далей ад рухомых частак прылады.

### **Крытэрыі гранічнага стану**

**Увага!** Пры ўзнікненні старонніх шумоў пры працы электраінструмента, пашкоджанню ізаляцыі электракабеля, механічных пашкоджанню корпуса неабходна неадкладна выключыць электраінструмент і звярнуцца ў аўтарызаваны сэрвісны цэнтр для ўхілення няспраўнасцяў.

### 3. ТЭХНІЧНЫЯ ХАРАКТАРЫСТЫКІ

Табліца 1

Параметры		RH 1130E	RH 1342E	RH1552E	RH 1755E
Код		E2205.018.XX	E2205.019.XX	E2205.020.XX	E2205.021.XX
Магутнасць, Вт		1100	1300	1500	1700
Максімальны дыяметр аснасткі, мм	Бетон (каронка)	90	90	125	150
	Бетон (бур)	30	42	52	55
Энергія удару, Дж		3,5	2-10	2-15	5-19
Коль-ць рэжымаў		2	2	2	2
Хуткасць кручэння на халастым ходу, аб/мін		550/770/920	235-514	150-305	100-220
Частата ўдараў, вуд/мін		2250/3320/3970	1350-2950	1380-2760	1750-2150
Тып патрона		SDS-plus	SDS-max	SDS-max	SDS-max
Клас абароны		II	II	II	II
Намінальная напруга, В		230	230	230	230
Намінальная частата сеткі, Гц		50	50	50	50
Маса, кг		4,9	6,8	9,4	12,1

### 4. КАМПЛЕКТАЦЫЯ

Перфаратар ..... - 1 шт.  
 Дзяржальня дадатковая ..... - 1 шт.  
 Змазка для бураў ..... - 1 шт.  
 Шчоткі рухавіка ..... - 1 камплект  
 Ключ для крышкі сэрвіснага доступу (толькі для RH 1130E) ..... - 1 шт.  
 Пашпарт . ..... - 1 шт.  
 Кейс ..... - 1 шт.

## 5. АПІСАННЕ КАНСТРУКЦЫІ

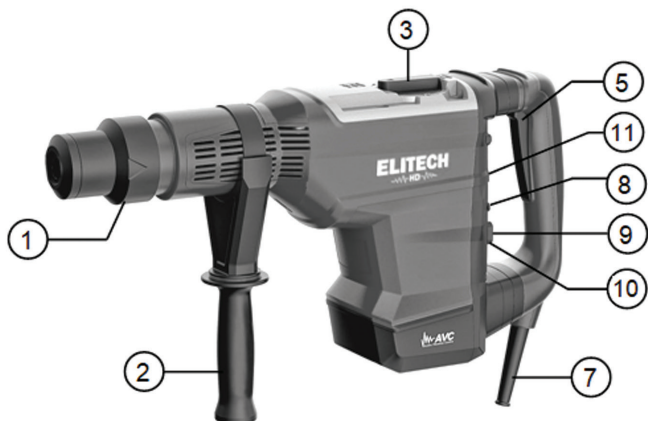
Мадэль: RH 1130E



Мадэль: RH 1342E



Мадэлі: RH 1552E  
RH 1755E



Рыс.1

- |                                          |                                         |
|------------------------------------------|-----------------------------------------|
| 1 - патрон                               | 7 - электракабель сілкавання            |
| 2 - дзяржальня дадатковая                | 8 - рэгулятар хуткасці кручэння         |
| 3 - перамыкач рэжымаў працы              | 9 - сеткавы індыкатар напругі           |
| 4 - крышка сэрвіснага доступу            | 10 - індыкатар зносу вугальных шчотак   |
| 5 - кнопка пуску                         | 11 - кнопка ўключэння рэжыму дзяўблення |
| 6 - кнопка рэгулявання хуткасці кручэння |                                         |

## 6. ПАДРЫХТОЎКА ДА ПРАЦЫ

**Увага! Перад наладай перфаратара адключыце яго ад электрасеткі.**

### **Дадатковая дзяржальня**

Заўсёды эксплуатауйце перфаратар з усталяванай дадатковай дзяржальняй і трымаеце перфаратар дужа абедзвюма рукамі. Дадатковая дзяржальня 2 (рыс. 1) пава-рочваецца на 360°, што дазваляе лёгка трымаць перфаратар у любым становішчы.

Для змены становішча дадатковай дзяржальні прыслабце яе, адкруціўшы супраць гадзіннікавай стрэлкі. Павярніце дзяржальню да жаданай пазіцыі і зацягніце дзяржальню па гадзіннікавай стрэлцы.

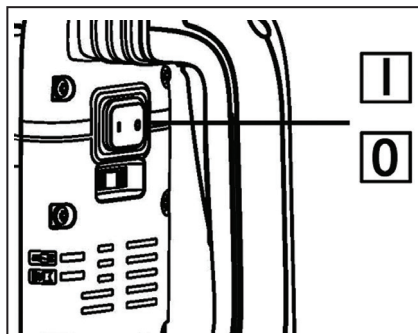
### **Кнопка пуску**

**Увага!** Перад уключэннем прылады заўсёды правярайце працаздольнасць кнопкі пуску, пасля адпусчэння яна павінна лёгка вяртацца ў становішча «Выключана».

Каб уключыць прыладу, націсніце на кнопку пуску 5 (рыс.1). Для выключэння прылады адпусціце кнопку пуску.

**Мадэлі перфаратараў RH 1552E і RH 1755E абсталяваны функцыяй ста-лай працы ў рэжыме дзяўблення.**

Для ўключэння гэтай функцыі перавядзіце перфаратар у рэжым дзяўблен-ня перамыкачом рэжымаў 3 (рыс. 1), кнопка ўключэння пастаяннага рэжыму дзяўблення (рыс. 2) стане зялёнага колеру. Перавядзіце кнопку ў становішча «I», перфаратар будзе працаваць у рэжыме дзяўблення. Для адключэння перфарата-ра перавядзіце кнопку ў становішча «0».



Рыс.2

## Рэгулёўка хуткасці кручэння

### Для мадэлі RH 1130E

Хуткасць кручэння рэгулюецца электроннай кнопкай 6 (рыс. 1). Перфаратар мае тры рэжыму хуткасці кручэння. Кожны націск на кнопку рэгулявання хуткасці кручэння перамякае перфаратар на наступны рэжым хуткасці. Кнопка мае святлодыёднае падсвятленне трох колераў, якія адпавядаюць вызначанаму рэжыму хуткасці кручэння:

Аранжавы - нізкая хуткасць

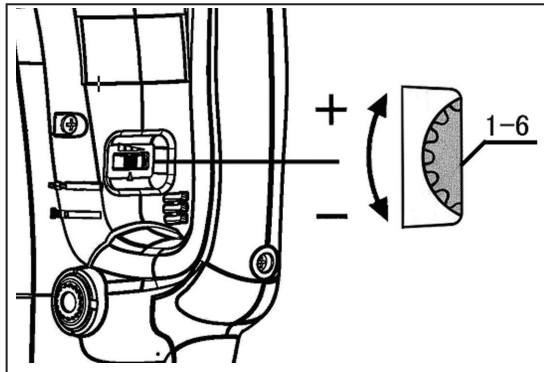
Сіні - сярэдняя хуткасць

Зялёны - высокая хуткасць

### Для мадэляў RH 1342E, RH 1552E и RH 1755E

Хуткасць кручэння рэгулюецца электронным рэгулятарам скорасці кручэння (рыс. 3).

Вы можаце змяняць хуткасць кручэння электрарухавіка перфаратара, перамяшчаючы рэгулятар хуткасці кручэння ў адно з шасці прадусталяваных палажэнняў, дзе 1 - мінімальная хуткасць кручэння, а 6 - максімальная хуткасць кручэння.



Рыс.3

### Святлодыёдныя індыкатары (толькі для мадэляў RH 1342E, RH 1552E і RH 1755E)

Сеткавы індыкатар напругі

Пры падключэнні перфаратара да электрычнай сеткі загараецца зялёны святлодыёдны індыкатар напругі 6 (рыс. 1), (рыс. 4). Калі пры падключэнні прылады святлодыёдны індыкатар не гарыць, то магчыма няспраўны шнур сілкавання ці выключальнік.

## Індыкатар зносу вугальных щотак

Чырвоны святлодыёдны індыкатар 9 (рыс. 1), (рыс. 4) загараетца, калі патрабеца замена вугальных щотак.

### УВАГА!

Пасля 8 гадзін выкарыстання прылады з падпаленым чырвоным святлодыёдным індыкатарам, рухавік будзе аўтаматычна адключаны.



Рыс.4

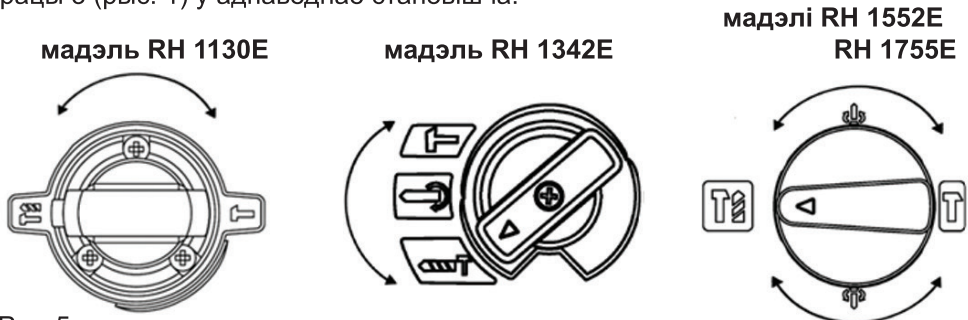
## Перамыкач рэжыму працы

**Увага!** Выкарыстоўвайце перамыкач рэжымаў працы толькі пасля поўнага прыпынку прылады. Змяненне рэжымаў працы да поўнага прыпынку прылады можа прывесці да пашкоджанняў і паломак.

Перамыкач рэжымаў працы перфаратара RH 1130E мае 2 становішчы: свідраванне з ударам і дзяўбленне. Для вольнага павароту зубіла адносна восі кручэння шпіндзеля на мадэлі RH 1130E усталюецца перамыкач рэжыму працы ў становішча свідраванне з ударам.

Перамыкач рэжымаў працы перфаратараў RH 1342E, RH 1552E і RH 1755E мае тры становішчы: свідраванне з ударам, дзяўбанне і рэжым вольнага павароту зубіла адносна восі кручэння шпіндзеля.

Ніжэй прадстаўлены рэгулятары рэжымаў працы для кожнай мадэлі перфаратара (рыс. 5). Для выбару патрэбнага рэжыму перавядзіце перамыкач рэжымаў працы 3 (рыс. 1) у адпаведнае становішча.



Рыс.5

**Увага!** У пазбяганне хуткага зносу механізму пераключэння рэжымаў працы, сачыце, каб перамыкач рэжымаў прац заўсёды знаходзіўся зафіксаваным у адным з працоўных палажэнняў.

Калі ён знаходзіцца паміж імі, уключэнне перфаратара можа прывесці да пашкоджання механізму пераключэння рэжымаў працы.

**Увага!** Працаваць перфаратарам можна ў адным з двух становішчаў (свідраванне з ударам, адбойны малаток). Палажэнне налады зубіла служыць толькі для змены становішча зубіла. Працаваць у дадзеным рэжыме забаронена.

### Устаноўка аснасткі ў патрон



Рыс.6

**Увага!** Перад усталяўкай абсталявання ў патрон адключыце перфаратар ад сеткі сілкавання.

Перад усталяўкай свідра ці зубіла ў патрон, пачысціце яго і вышмаруйце хваставік змазкай для свідраў.

**Заўвага:** Рэкамендаваная змазка для свідраў:

Змазка для свідраў Elitech (60гр), код: 2006.000100

Змазка для свідраў Elitech (125гр), код: 2006.000200

Для ўстаноўкі аснасткі ў патрон усталяеце перфаратар вертыкальна (рыс. 6). Устаўце хваставік аснасткі ў патрон, не прыкладаючы намаганні. Пракручваючы аснастку вакол сваёй восі, сумясціце шліцы патрона з пазамі на хваставіке аснасткі. Перамесціце фіксуемую ўтулку ўніз у бок корпуса перфаратара. Хваставік аснасткі павінен праваліцца ў патрон. Адпусціце фіксуемую ўтулку. Праверце фіксацыю аснасткі ў патрон — спробай выняць яе з патрона.

Для выдалення абсталявання пераемесціце фіксуемую ўтулку ў бок корпуса перфаратара і выміце яе з патрона.

## 7. ЭКСПЛУАТАЦЫЯ

### **Рэжым свідравання з ударам**

Для свідравання ў бетоне, цэгле і ў іншых падобных матэрыялах усталюецца перамыкач рэжымаў працы ў становішча свідраванне з ударам. Для гэтых прац выкарыстоўвайце свідры з цвёрдасплаўнымі наканечнікамі.

Размесціце бур у месцы, абраным для свідравання, і націсніце на кнопку пуску.

Не прыкладвайце сілу да перфаратара. Лёгкі ціск дае найлепшы вынік. Моцна трымаецца перфаратар і не дазваляйце яму саслізгаваць з вызначанай кропкі.

Калі адтуліна стане напаяўняцца пылам і дробкамі, не прыкладвайце дадатковага ціску, а наадварот, на халастым ходу часткова выміце свідар з адтуліны. Паўтарыўшы гэтую аперацыю некалькі разоў, Вы ачысціце адтуліну ад часціц і дробак, што дазволіць Вам працягнуць эфектыўнае свідраванне.

**Увага!** Вельмі вялікая і нечаканая сіла кручэння, прыкладзеная да перфаратара, можа паўстаць пры засмечванні канала часціцамі або пры трапленні свідра на арматурны прут. Таму заўсёды карыстайцеся дадатковай бакавой ручкай, дужа ўтрымліваючы перфаратар падчас свідравання за абедзве дзяржальні. Не выкананне гэтага патрабавання вядзе да страты кіравання перфаратарам, што можа выклікаць сур'ёзныя траўмы.

### **Ахоўная муфта**

Ахоўная муфта ўлучыцца з характэрным трэскам, калі перфаратар дасягне вызначанага празмернага крутоўнага моманту. Калі гэта адбудзецца, бур перастае круціцца.

**Увага!** Як толькі муфта спрацуе, неадкладна выключыце перфаратар. Гэта дзеянне спрыяе найменшаму зносу кулачкоў ахоўнай муфты.

### **Рэжым адбойнага малатка**

Для адслойвання, сколванні і іншых адбойных прац усталюецца перамыкач рэжымаў працы ў становішча адбойны малаток.

У рэжыме адбойны малаток выкарыстоўваецца насадка зубіла.

Трымайце перфаратар моцна двума рукамі. Уключыце перфаратар і прыкладвайце лёгкі высілак для ўтрымання перфаратара ў абраным для ўдару месцы. Моцна ціснуць на перфаратар няма неабходнасці, бо гэта не дасць лепшых вынікаў.

Для налады становішча плоскага зубіла неабходна ўсталяваць перамыкач рэжымаў у становішча налады зубіла. Выставіць неабходнае становішча зубіла і вярнуць перамыкач у становішча адбойны малаток. Толькі пасля гэтага прадоўжыць працу.



## 8. ТЭХНІЧНАЕ АБСЛУГОЎВАННЕ

**Увага!** Перад тэхнічным абслугоўваннем правярайце, што электраінструмент адключаны ад электрасеткі.

Кожны раз па канчатку працы рэкамендуецца чысціць корпус прылады і вентыляцыйныя адтуліны ад бруду і пылі мяккай тканінай ці сурвэткай. Устойлівыя забруджванні рэкамендуецца ўстараняць пры дапамозе мяккай тканіны, змочанай у мыльнай вадзе. Недапушчальна выкарыстоўваць для ўхілення забруджванняў растваральнікі: бензін, спірт і т.п. Ужыванне растваральнікаў можа прывесці да пашкоджання прылады.

### **Вугальныя шчоткі**

Пры крытычным зносе вугальных шчотак перфаратар не будзе працаваць, на мадэлях RH 1342E, RH 1552E і RH 1755E будзе ўвесь час гарэць чырвоны індыкатар. У гэтым выпадку неабходна звярнуцца ў спецыялізаваны сервісны цэнтр Elitech для замены вугальных шчотак.

### **Перыядычная праверка змазкі рэдуктара**

У мадэлі перфаратара RH 1130E прадугледжана крышка сэрвіснага доступу 4 (рыс. 1) для кантролю ўзроўня змазкі ў рэдуктары. Рэкамендуецца праз кожныя 80 гадзін працы перфаратара правяраць узровень і якасць змазкі. Пры неабходнасці замяніць або дадаць змазку ў рэдуктар звернецца ў аўтарызаваны сервісны цэнтр Elitech.

У іншых мадэлях перфаратараў, паказаных у дадзеным кіраўніцтве па эксплуатацыі, замена змазкі ў рэдуктары перфаратара вырабляцца ў аўтарызаваным сервісным цэнтры Elitech адначасова з заменай зношаных вугальных шчотак рухавіка.

Для забеспячэння бяспекі і надзейнасці прылады, рамонт ці рэгуляванне неабходна вырабляць у аўтарызаваных сервісных цэнтрах Elitech.

## 9. МАГЧЫМЫЯ НЯСПРАЎНАСЦІ І МЕТАДЫ ІХ УХІЛЕННЯ

Табліца 2

Няспраўнасць	Магчымая прычына	Дзеянні па ўхіленні
Электрарухавік пераграваетца.	<ol style="list-style-type: none"> <li>1. Занадта вялікі дыяметр бура/каронкі</li> <li>2. Зламаліся цвёрдасплаўныя напайкі бура/каронкі</li> <li>3. Працяглая праца ў бесперапынным рэжыме</li> </ol>	<ol style="list-style-type: none"> <li>1. Не перавышайце максімальны дыяметр свідравання для дадзенай мадэлі перфаратара</li> <li>2. Заменіце бур/каронку</li> <li>3. Эксплуатуйце прыладу ў паўторна-кароткачасовым рэжыме</li> </ol>
Электрарухавік працуе, але бур не круціцца	<ol style="list-style-type: none"> <li>1. Не да канца пераклучаны перамыкач выбару рэжымаў працы</li> <li>2. Абраны рэжым адбойнага малатка ці перамыкач рэжымаў усталяваны ў становішчы налады зубіла</li> </ol>	<ol style="list-style-type: none"> <li>1. Усталюйце перамыкач рэжымаў працы ў патрэбнае становішча</li> <li>2. Абярыце правільны рэжым працы</li> </ol>
Электрарухавік не запускаецца	<ol style="list-style-type: none"> <li>1. Сілкаванне не паступае, бо сеткавы выключальнік раз'яднан</li> <li>2. Няспраўны выключальнік</li> <li>3. Адсутнічае напружанне ў электрасетцы</li> </ol>	<ol style="list-style-type: none"> <li>1. Уключыце сеткавы выключальнік</li> <li>2. Звярніцеся ў сэрвісны цэнтр Elitech</li> <li>3. Праверце напружанне ў электрасетцы</li> </ol>
Гарыць індыкатар зносу шчотак	Шчоткі маюць крытычны знос	Звярніцеся ў сэрвісны цэнтр Elitech

## 10. ТРАНСПАРЦІРОЎКА І ЗАХОЎВАННЕ

### Транспарціроўка

Электраінструмент у ўпакоўцы вытворцы можна транспартаваць усімі відамі крытага транспарту пры тэмпературы паветра ад мінус 50 да плюс 50°C і адноснай вільготнасці да 80% (пры тэмпературы плюс 25°C) у адпаведнасці з правіламі перавозкі грузаў, дзеючых на дадзеным відзе транспарту.

### Захоўванне

Электраінструмент павінен захоўвацца ва ўпакоўцы вытворцы ў памяшканні, якое ацяпляецца і вентыліруецца, пры тэмпературы ад плюс 5 да плюс 40°C і адноснай вільготнасці да 80% (пры тэмпературы плюс 25°C).

## 11. УТЫЛІЗАЦЫЯ

Не выкідвайце электраінструмент і яго кампаненты разам з бытавым смеццем. Утылізуйце электраінструмент згодна з дзеючымі правіламі па ўтылізацыі прамысловых адходаў.

## 12. ТЭРМІН СЛУЖБЫ

Выраб адносіцца да прафесійнага класа. Тэрмін службы 7 гадоў

## 13. ДАДЗЕННЯ ВЫТВОРЦЫ, ІМПАРЦЁРА І СЕРТЫФІКАТА / ДЭКЛАРАЦЫІ І ДАТЫ ВЫТВОРЧАСЦІ

Дадзеныя аб вытворцу, імпарцёры, афіцыйным прадстаўніку, інфармацыя аб сертыфікацыі або дэкларацыі, а таксама інфармацыя пра дату вытворчасці, знаходзіцца ў дадатку № 1 да пашпарта.

## 14. ГАРАНТЫЙНЫЯ АБАВЯЗАЦЕЛЬСТВЫ

Гарантыйны тэрмін на выраб складае 24 месяцы з моманту продажу Спажыўцу.

Тэрмін службы вырабы і камплектуючых усталёўваецца вытворцам і паказаны ў пашпарце.

На працягу гарантыйнага тэрміну пакупнік мае права на бясплатнае ўхіленне няспраўнасцяў, якія з'явіліся следствам вытворчых дэфектаў. Ремонт і экспертыза тавара, пры выяўленні недахопу, робіцца толькі ў аўтарызаваных сэрвісных цэнтрах, актуальны пералік якіх можна знайсці на сайце <https://elitech-tools.ru/sections/service>

Гарантыйны ремонт вырабляецца па прад'яўленні дакумента набыцця і гарантыйнага талона, а пры адсутнасці - тэрмін пачатку гарантыі вылічаецца са дня выраба інструмента.

Змяняемая па гарантыі дэталі пераходзяць ва ўласнасць майстэрні.

Гарантыйнае абслугоўванне не распаўсюджваецца на вырабы, недахопы якіх узніклі з прычыны:

- парушэнні ўмоў і правілаў эксплуатацыі, захоўвання і/або транспарціроўкі вырабу, а таксама пры адсутнасці або частковай адсутнасці або пашкоджанні маркіровачнага шылдыка і/або серыйнага нумара вырабу;

- эксплуатацыі выраба з прыкметамі няспраўнасці (падвышаны шум, вібрацыя, моцны нагрэў, нераўнамернае кручэнне, страта магутнасці, зніжэнне абарачэнняў, моцнае іскрэнне, пах гару, нехарактэрны выхлап);

- механічных пашкоджанняў (расколін, сашпіліўшы, увагнутасцяў, дэфармацый і г.д.);

- пашкоджанняў, выкліканых уздзеяннем агрэсіўных асяроддзяў, высокіх тэмператур ці іншых вонкавых фактараў, пры карозіі металічных частак;

- пашкоджанняў, выкліканых моцным унутраным або знешнім забруджваннем, трапленнем у выраб іншародных прадметаў і вадкасцей, матэрыялаў і рэчываў, запарушванне вентыляцыйных каналаў (адтулін), масляных каналаў, а таксама пашкоджанні, якія наступілі з прычыны перагрэву, няправільнага захоўвання, неналежага догляду;

- натуральнага зносу перадаткавых дэталей і матэрыялаў якія трукца;
  - умяшання ў працу або пашкоджанні лічыльніка мотагадзін.
  - перагрузкі ці няправільнай эксплуатацыі. Да безумоўных прыкмет перагрузкі выраба ставяцца (але не абмяжоўваючыся): з'яўленне колераў пабегласці, адначасовы выхад з ладу спалучаных ці паслядоўных дэталей, напрыклад ротара і статара, выхад з ладу шасцярні рэдуктара і якара, першаснай абмоткі трансфарматара, дэфармацыя ці аплаўленне дэталей, ці правадоў электрарухавіка пад дзеяннем высокай тэмпературы, а таксама з прычыны неадпаведнасці параметраў электрасеткі паказанаму ў табліцы наміналаў для дадзенага выраба;
  - выхад са строю зменных прыстасаванняў (зорчак, ланцугоў, шын, фарсунак, дыскаў, нажоў кустарэзаў, газонакасілак і трымераў, лёскі і трымерных галовак, ахоўных кажухоў, акумулятараў, свечак запальвання, паліўных і паветраных фільтраў, рамянёў, фільтраў зварачных наканечнікаў, шлангаў, пісталетаў і насадак для мыек высокага ціску, элементаў нацяжэння і мацаванні (балтоў, гаек, фланцаў), паветраных фільтраў і т.п.), а таксама няспраўнасці выраба, выкліканыя гэтымі відамі зносу;
  - невыканання патрабаванняў да складу і якасці паліўнай сумесі, які пацягнуў выхад з ладу поршневай групы (заляганне поршневага кольца і/або наяўнасць драпін і задзіраў на ўнутранай паверхні цыліндру і паверхні поршня, разбурэнне або аплаўленне апорных падшыпнікаў шатуна і поршневага пальца);
  - недастатковай колькасці масла ці не адпаведнасцю тыпу масла ў картэры ў кампрэсараў, 4-х тактных рухавікоў (наяўнасць драпін і задзіраў на шатуне, каленвале, нават пры наяўнасці датчыка ўзроўня масла);
  - выхад з ладу расходных і хутказношвальных дэталей, зменных прыстасаванняў і камплектуючых (стартары, прывадныя шасцярні, накіравальныя ролікі, прывадныя рамяні, колы, гумовыя амартызатары, ушчыльняльнікі, сальнікі, стужка тормазу, ахоўныя кажухі, якія падпальваюць электроды, тэрмапары шчоткі, кіроўныя зорчкі, зварачная гарэлка (соплы, наканечнікі і накіравальныя каналы), ствалы, клапана мыек высокага ціску, і т. п.), а гэтак жа на няспраўнасці выраба, выкліканыя гэтымі выглядамі зносу;
  - умяшанні з пашкоджаннем шліцоў крапежных элементаў, пломбаў, ахоўных стыкераў і т.п.;
- Гарантыя не распаўсюджваецца:
- На выраб, у канструкцыю якога былі ўнесены змяненні і дапаўненні;
  - на вырабы бытавога прызначэння, якія выкарыстоўваюцца для прадпрымальніцкай дзейнасці або ў прафесійных, прамысловых мэтах (згодна з прызначэннем у кіраўніцтве па эксплуатацыі);
  - На прафілактычнае і тэхнічнае абслугоўванне выраба (змазку, прамыванне, чыстку, рэгуляванне і г.д.);
  - Няспраўнасці вырабу, якія ўзніклі з прычыны выкарыстання прыладдзя, спадарожных і запасных частак, якія не з'яўляюцца арыгінальнымі.

# ГАРАНТЫЙНЫ ТАЛОН

Найменне вырабу: \_\_\_\_\_

Мадэль: \_\_\_\_\_

Артыкул мадэлі: \_\_\_\_\_

Дата выпуску: \_\_\_\_\_

Серыйны нумар: \_\_\_\_\_

Дата продажу: \_\_\_\_\_

Штамп гандлёвай арганізацыі:



АДРЫЎНЫ ТАЛОН № \_\_\_\_\_  
(запоўняецца супрацоўнікам сэрвіснага цэнтра)

Дата прыёмкі \_\_\_\_\_

Сэрвісны цэнтр \_\_\_\_\_

Нумар заказу-нараду \_\_\_\_\_

Дата выдачы \_\_\_\_\_

Подпіс кліента \_\_\_\_\_

Штамп сэрвіснага цэнтра



АДРЫЎНЫ ТАЛОН № \_\_\_\_\_  
(запоўняецца супрацоўнікам сэрвіснага цэнтра)

Дата прыёмкі \_\_\_\_\_

Сэрвісны цэнтр \_\_\_\_\_

Нумар заказу-нараду \_\_\_\_\_

Дата выдачы \_\_\_\_\_

Подпіс кліента \_\_\_\_\_

Штамп сэрвіснага цэнтра



АДРЫЎНЫ ТАЛОН № \_\_\_\_\_  
(запоўняецца супрацоўнікам сэрвіснага цэнтра)

Дата прыёмкі \_\_\_\_\_

Сэрвісны цэнтр \_\_\_\_\_

Нумар заказу-нараду \_\_\_\_\_

Дата выдачы \_\_\_\_\_

Подпіс кліента \_\_\_\_\_

Штамп сэрвіснага цэнтра

KZ

## ҚҰРМЕТТІ САТЫП АЛУШЫ!

ELITECH өнімдерін таңдағаныңыз үшін рахмет! Біз сізге осы төлқұжатпен мұқият танысып, қауіпсіздік шаралары, жабдықты пайдалану және техникалық қызмет көрсету бойынша нұсқауларды мұқият орындауды ұсынамыз.

Паспортта қамтылған ақпарат паспортты шығару сәтіндегі техникалық сипаттамаларға негізделген.

Осы паспорт өнімді сенімді және қауіпсіз пайдалану үшін қажетті және жеткілікті ақпаратты қамтиды.

Өнімді жетілдіру жөніндегі тұрақты жұмысқа байланысты өндіруші қосымша ескертусіз пайдаланудың сенімділігі мен қауіпсіздігіне әсер етпейтін оның конструкциясын өзгерту құқығын өзіне қалдырады.

## МАЗМҰНЫ

1. Мақсаты	36
2. Қауіпсіздік ережелері	36
3. Техникалық сипаттамалары	38
4. Жиынтықталуы	38
5. Құрылымның сипаттамасы	39
6. Жұмысқа дайындау	40
7. Пайдалану	44
8. Техникалық қызмет көрсету	45
9. Ықтимал ақаулар және оларды жою әдістері	46
10. Тасымалдау мен сақтау	46
11. Кәдеге жарату	46
12. Қызмет мерзімі	47
13. Өндіруші, импорттаушы және сертификат / декларация және өндіріс күні туралы мәліметтер	47
14. Кепілдік міндеттемелері	47

## 1. МАҚСАТЫ

Перфоратор тесіктерді бұрғылауға, ойықтарды кемерлеуге, кірпіш, бетон, табиғи және жасанды тас және т.с.с. қатты материалдарды сындыруға арналған.

Перфоратордағы жұмыс саптамалары ретінде бұрғы, ұш, қашау, тәжді қолдануға болады.

## 2. ҚАУІПСІЗДІК ЕРЕЖЕЛЕРІ

### **Жұмыс орны:**

- Жұмыс орны таза және жақсы жарықтандырылған болуы керек. Ластанған жұмыс орны мен жарықтың жеткіліксіздігі жарақатқа әкелуі мүмкін.
- Жарылыс қаупі жоғары бөлмеде, жанғыш сұйықтықтардың, газдардың және шаңның жанында құралмен жұмыс жасамаңыз. Жұмыс кезінде электр құралы жанғыш шаңның немесе газдардың тұтануына әкелетін ұшқын тудырады.
- Жұмыс орнына балаларды, бөгде адамдар мен жануарларды жақындатпаңыз.
- Құралмен жұмыс істеу кезінде алаңдамаңыз.

### **Электр қауіпсіздігі:**

- Электр құралының ашасы желілік розеткаға сәйкес келуі керек. Құралдың кернеуі розеткадағы кернеуге сәйкес келетініне көз жеткізіңіз.
- Құралды жаңбырға немесе ылғалға ұшыратпаңыз. Ылғал құрал электр тоғының соғу қаупін арттырады.
- Қуат сымын тартып, құралдың ашасын розеткадан шығармаңыз және құралды қуат сымынан ұстап көтермеңіз, бұл оның зақымдалуына әкеледі.
- Электр кабелінің шатаспауын қадағалаңыз. Электр кабелін жылыту құрылғыларына, өткір жиектерге, майға және оның зақымдалуына әкелуі мүмкін қозғалмалы бөлшектерге жақын қоймаңыз.
- Электр құралын үйден тыс жерде пайдаланған кезде осы мақсаттарға сәйкес келетін ұзартқыш сымды пайдаланыңыз.
- Ылғалдылығы жоғары жерлерде электр құралын пайдаланған кезде оны тиісті номиналдағы қорғаныш ажырату құрылғысы (тоқтың максималды кемуі 30мА) арқылы қуат желісіне қосыңыз.

### **Жеке қауіпсіздік:**

- Шаршаған, мас күйде немесе зейінді төмендететін дәрі-дәрмектерді қабылдағаннан кейін электр құралымен жұмыс жасамаңыз.
- Жеке қорғаныс құралдарын қолданыңыз (көзілдірік, құлаққап, респиратор, қорғаныш аяқ киімі мен киім).
- Құралды кездейсоқ қосылуына жол бермеңіз. Электр құралын желіге қоспас бұрын немесе аккумуляторды қоспас бұрын, қосқыштың өшірулілігіне көз жеткізіңіз құрал .



- Электр құралын қуат көзіне қоспас бұрын, барлық реттеу құралдары мен кілттерді алып тастаңыз. Құралды қосқан кезде құралда қалған реттеу құралы мен кілттер жарақатқа әкелуі мүмкін.

- Электр құралымен жұмыс істегенде тұрақты күйде болыңыз. Баспалдақты (сатыны) пайдаланған кезде оның сенімді бекітілгеніне көз жеткізіңіз. Мүмкін болса, Сізді сақтандыра алатын көмекшімен жұмыс жасаңыз.

- Тиісті түрде киініңіз. Кең киім немесе зергерлік бұйымдар кименіз.

Шашыңыз, киіміңіз және қолғаптарыңыз құралдың айналмалы бөліктерінен қауіпсіз қашықтықта болуы керек.

- Егер құралда шаң жинағышты қосуға арналған құрылғылар болса, оларды қолданыңыз. Бұл шаңның көп болуымен байланысты жарақат алу қаупін азайтуға көмектеседі, сонымен қатар электр құралымен жұмыс істеу кезінде дәлдікті арттырады.

### **Перфораторларға арналған қосымша қауіпсіздік ережелері:**

- Есту мүшелерін қорғау құралдарын қолданыңыз.

- Құралды жеткізу жиынтығына кіретін көмекші тұтқаларды қолданыңыз.

Бақылауды жоғалту жеке жарақатқа әкелуі мүмкін.

- Кескіш құрал жасырын сымдарға немесе өз сымына тиіп кетуі мүмкін әрекеттерді орындау кезінде құралдарды оқшауланған ұстау беттерінен ұстаңыз. Кернеудегі сыммен байланыста болған кезде құралдың қорғалмаған металл бөліктері де «кернеуде» болады және оператордың электр тогының соғуына әкеледі.

- Дулыға (қауіпсіздік дулығасы), қауіпсіздік көзілдірігі және/немесе қорғаныс маскасын киіңіз. Сондай-ақ, қорғаныс респираторы мен қалың астары бар қолғап киюге кеңес беріледі.

- Жұмыс алдында қосалқы жабдықтың сенімді бекітілгеніне көз жеткізіңіз.

- Егер суық ауа райында құрал жылы бөлмеге енгізілсе, онда Құралды қолданар алдында бөлме температурасына дейін қыздырыңыз. Бұл майлауды жұмсартады және құралдың электр бөліктерінде конденсацияның пайда болуына жол бермейді.

- Өрқашан аяқтың жақсы тірегін қамтамасыз етіңіз. Құралды биік жерде қолданған кезде астыңызда ешкім жоқ екеніне көз жеткізіңіз.

- Құралды екі қолыңызбен мықтап ұстаңыз.

- Қолыңызды қозғалмалы бөліктерден алыс ұстаңыз.

### **Шекті күй өлшемдері**

**Назар аударыңыз!** Электр құралының жұмысы кезінде бөгде шу пайда болған кезде, электр кабелінің оқшауламасының зақымдануы, корпусының механикалық зақымдануы кезінде электр құралын дереу өшіріп, ақауларды жою үшін авторизацияланған қызмет көрсету орталығына жүгіну қажет.

### 3. ТЕХНИКАЛЫҚ СИПАТТАМАЛАРЫ

1-кесте

Параметрлер		RH 1130E	RH 1342E	RH1552E	RH 1755E
Коды		E2205.018.XX	E2205.019.XX	E2205.020.XX	E2205.021.XX
Қуаты, Вт		1100	1300	1500	1700
Жабдықтың максималды диаметрі, мм	Бетон (тәж)	90	90	125	150
	Бетон (бұрғы)	30	42	52	55
Соққы энергиясы, Дж		3,5	2-10	2-15	5-19
Режимдер саны		2	2	2	2
Бос айналу жылдамдығы, айн / мин		550/770/920	235-514	150-305	100-220
Соққы жиілігі, соққы / мин		2250/3320/ 3970	1350-2950	1380-2760	1750-2150
Патрон түрі		SDS-plus	SDS-max	SDS-max	SDS-max
Қорғаныс класы		II	II	II	II
Номиналды кернеу, В		230	230	230	230
Желінің номиналды жиілігі, Гц		50	50	50	50
Массасы, кг		4,9	6,8	9,4	12,1

### 4. ЖИЫНТЫҚТАЛУЫ

Перфоратор	– 1 дана
Қосымша тұтқа	– 1 дана
Бұрғыларға арналған жағармай	– 1 дана
Қозғалтқыш щеткалары	– 1 жиынтық
Қызметтік қақпақ кілті (тек RH 1130E үшін)	– 1 дана
Төлқұжат	– 1 дана
Кейс	– 1 дана

## 5. ҚҰРЫЛЫМНЫҢ СИПАТТАМАСЫ

RH 1130E моделі



....

RH 1342E моделі



RH 1552E  
RH 1755E модел



1-сурет

- |                                       |                                         |
|---------------------------------------|-----------------------------------------|
| 1 - патрон                            | 7 - қуат кабелі                         |
| 2 - қосымша тұтқа                     | 8 - айналу жылдамдығын реттегіш         |
| 3 - жұмыс режимінің ауыстырып-қосқышы | 9 - желілік кернеу индикаторы           |
| 4 - қызметтік қақпақ                  | 10 - көмір щеткаларының тозу индикаторы |
| 5 - бастау түймесі                    | 11 - тұрақты қашау режимін қосу түймесі |
| 6 - айналу жылдамдығын реттеу түймесі |                                         |

## 6. ЖҰМЫСҚА ДАЙЫНДАУ

**Назар аударыңыз!** Перфораторды баптамас бұрын оны электр желісінен ажыратыңыз.

### Қосымша тұтқа

Әрқашан қосымша тұтқасы бар перфораторды қолданыңыз және перфораторды екі қолыңызбен мықтап ұстаңыз. Қосымша тұтқа 2 (1-сурет) 360° бұрылады, бұл перфораторды кез келген қалыпта ұстауды жеңілдетеді.

Қосымша тұтқаның орнын өзгерту үшін оны сағат тіліне қарсы бұрап босатыңыз. Тұтқаны қажетті күйге бұраңыз және тұтқаны сағат тілімен бұраңыз.

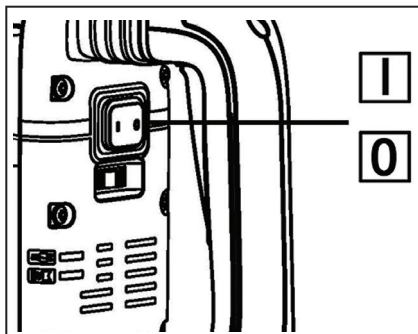
### Бастау түймесі

Назар аударыңыз! Құралды қоспас бұрын әрқашан бастау түймесінің жұмысын тексеріңіз, босатылғаннан кейін ол «Өшірулі» күйіне оңай оралуы керек.

Құралды қосу үшін бастау түймесін 5 (1-сурет) басыңыз. Құралды өшіру үшін бастау түймесін босатыңыз.

Перфораторлардың RH 1552E және RH 1755E модельдері қашау режимінде тұрақты жұмыс істеу функциясымен жабдықталған.

Бұл мүмкіндікті қосу үшін перфораторды режимінің қосқышымен 3 (1-сурет) қашау режиміне қойыңыз, тұрақты қашау режимін қосу түймесі (2-сурет) жасыл түсті болады. Түймені «I» күйіне қойыңыз, перфоратор қашау режимінде жұмыс істейді. Перфораторды өшіру үшін түймені «0» күйіне қойыңыз.



2-сурет

## Айналу жылдамдығын реттеу

### RH 1130E моделі үшін

Айналу жылдамдығы 6 электрондық түймемен реттеледі (1-сурет). Перфораторда үш айналу жылдамдығы режимі бар. Айналу жылдамдығын реттеу түймесін әр басу балғамен бұрғылауды келесі жылдамдық режиміне ауыстырады. Түймеде белгілі бір айналу жылдамдығына сәйкес келетін үш түсті жарықдиодты жарықтандыру бар:

Қызғылт сары - төмен жылдамдық

Көк - орташа жылдамдық

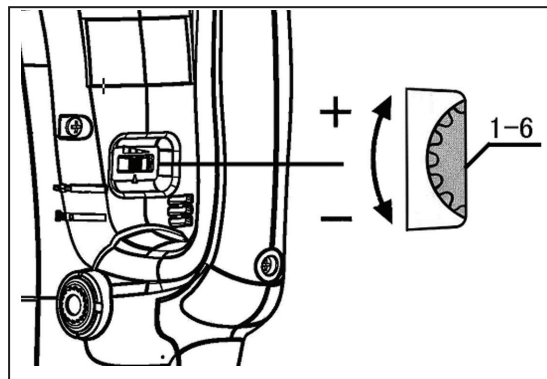
Жасыл - жоғары жылдамдық

### RH 1342E, RH 1552E және RH 1755E модельдері үшін

Айналу жылдамдығы электронды айналу жылдамдығын реттегішпен реттеледі (3-сурет).

Айналу жылдамдығын реттегішті алдын ала орнатылған алты позицияның біріне жылжыту арқылы перфоратордың электр қозғалтқышының айналу жылдамдығын өзгертуге болады, мұнда 1 - ең төменгі айналу жылдамдығы, ал 6 - ең жоғары айналу жылдамдығы.

3-сурет



### Жарықдиодты индикаторлар

(тек RH 1342E, RH 1552E және RH 1755E модельдері үшін)

### Желілік кернеу индикаторы

Перфораторды электр желісіне қосқан кезде жасыл жарықдиодты кернеу индикаторы 6 (1-сурет), (4-сурет) жанады. Егер құралды қосқан кезде жарықдиодты шам жанбаса, онда қуат сымы немесе қосқыш ақаулы болуы мүмкін.

### Көмір щеткаларының тозу индикаторы

Қызыл жарықдиодты индикатор 9 (1-сурет), (4-сурет) көмір щеткаларын ауыстыру қажет болғанда жанады.

## НАЗАР АУДАРЫҢЫЗ!

Қызыл жарықдиодты индикаторы жанып тұрған құралды 8 сағат қолданғаннан кейін қозғалтқыш автоматты түрде өшеді.



4-сурет

Жұмыс режимін ауыстырып қосқыш

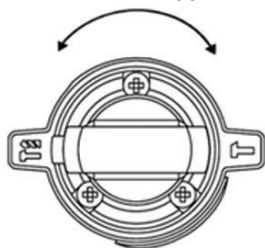
Назар аударыңыз! Құрал толығымен тоқтағаннан кейін ғана жұмыс режимінің қосқышын пайдаланыңыз. Құрал толығымен тоқтағанша жұмыс режимдерін өзгерту зақым мен бұзылуларға әкелуі мүмкін.

RH 1130E перфораторының жұмыс режимінің қосқышында 2 күй бар: соққымен бұрғылау және қашау. Қашауды RH 1130E үлгісіндегі айналдырықты айналуды осіне қатысты еркін бұру үшін жұмыс режимінің қосқышын соққымен бұрғылау күйіне қойыңыз.

RH 1342e, RH 1552E және RH 1755E перфораторларының жұмыс режимінің қосқышы үш позицияға ие: соққымен бұрғылау, қашау және айналдырықтың айналуды осіне қатысты қашаудың еркін айналу режимі.

Төменде перфоратордың әр моделі үшін жұмыс режимінің реттегіштері келтірілген (5-сурет). Қажетті режимді таңдау үшін жұмыс режимінің ауыстырып-қосқышын 3 (1-сурет) тиісті күйге қойыңыз.

RH 1130E моделі

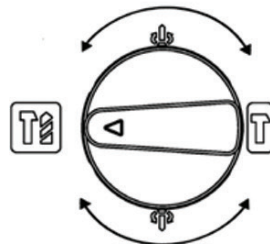


RH 1342E моделі



RH 1552E

RH 1755E модельдері



5-сурет

**Назар аударыңыз!** Жұмыс режимін ауыстыру механизмінің тез тозуын болдырмау үшін жұмыс режимінің қосқышы әрқашан жұмыс күйінің бірінде бекітілгеніне көз жеткізіңіз.

Егер ол екеуінің арасында болса, перфораторды қосу жұмыс режимін ауыстыру механизміне зақым келтіруі мүмкін.

**Назар аударыңыз!** Сіз екі күйдің бірінде перфоратормен жұмыс істей аласыз (соққымен бұрғылау, кен балғасы). Қашауды орнату күйі тек қашаудың күйін өзгертуге қызмет етеді. Бұл режимде жұмыс істеуге тыйым салынады.

### Жабдықты патронға орнату

**Назар аударыңыз!** Жабдықты патронға орнатпас бұрын перфораторды қуат желісінен ажыратыңыз



6-сурет

Бұрғыны немесе қашауды патронға орнатпас бұрын, оны тазалап, бұрғыға арналған жағармаймен білікшені майлаңыз.

Ескерту: Ұсынылған бұрғыға арналған жағармайы:

Elitech (60гр) бұрғыларға арналған жағармайы, коды: 2006.000100

Elitech (125гр) бұрғыларға арналған жағармайы, коды: 2006.000200

Жабдықты патронға орнату үшін Перфораторды тігінен орнатыңыз (6-сурет). Жабдықтың білігін патронға күш салмай енгізіңіз. Жабдықты өз осіне айналдыра отырып, патронның саңылауларын білікшенің ойықтарымен туралаңыз. Бекіткіш төлкені перфоратор тұрқына қарай төмен қарай жылжытыңыз. Жабдықтың білігі патронға түсіп кетуі керек. Бекіту төлкесін босатыңыз. Патрондағы жабдықтың бекітілуін оны патроннан шығарып көру арқылы тексеріңіз

Жабдықты алып тастау үшін бекіту төлкесін перфоратордың тұрқына қарай жылжытыңыз және оны патроннан алыңыз.

## 7. ПАЙДАЛАНУ

### **Соққымен бұрғылау режимі**

Бетонда, кірпіште және басқа ұқсас материалдарда бұрғылау үшін жұмыс режимінің қосқышын «Соққымен бұрғылау» күйіне қойыңыз. Бұл жұмыстар үшін қатты қорытпалы бұрғылар қолданыңыз. Бұрғыны бұрғылау үшін таңдалған жерге орналастырыңыз және шүріппе қосқышын басыңыз.

Перфораторға күш қолданбаңыз. Жеңіл қысым ең жақсы нәтиже береді. Перфораторды мықтап ұстаңыз және оның белгіленген нүктеден сырғып кетуіне жол бермеңіз. Тесік шаң мен үгінділерге тола бастағанда, қосымша қысым жасамаңыз, керісінше, бос тұрған кезде бұрғыны тесіктен ішінара алыңыз. Бұл әрекетті бірнеше рет қайталағаннан кейін, сіз тесікті бөлшектер мен үгінділерден тазартасыз, бұл сізге тиімді бұрғылауды жалғастыруға мүмкіндік береді.

**Назар аударыңыз!** Перфораторға қолданылатын өте үлкен және күтпеген айналу күші арнаны бөлшектермен бітеп тастағанда немесе арматура шыбығына тиген кезде пайда болуы мүмкін. Сондықтан бұрғылау кезінде қосымша бүйірлік тұтқаны қолданып, екі тұтқаны мықтап ұстаңыз. Бұл талапты орындамау перфораторды басқаруды жоғалтуға әкеледі, бұл ауыр жарақаттарға әкелуі мүмкін.

### **Қауіпсіздік муфтасы**

Перфоратор белгілі бір шамадан тыс айналу сәтіне жеткенде, қауіпсіздік муфтасы тән сатырлаумен қосылады. Бұл орын алғанда, бұрғы айналуы тоқтайды.

**Назар аударыңыз!** Муфта жұмыс істегеннен кейін перфораторды дереу өшіріңіз. Бұл әрекет қауіпсіздік муфтасының құлақшаларының ең аз тозуына ықпал етеді.

### **Кен балға режимі**

Жіктеу, ұсақтау және басқа кеніштеу жұмыстары үшін жұмыс режимінің қосқышын кен балға күйіне қойыңыз.

Кен балғасы режимінде қашау саптамасы қолданылады.

Перфораторды екі қолыңызбен мықтап ұстаңыз. Перфораторды қосыңыз және перфораторды соққы үшін таңдалған жерде ұстау үшін жеңіл күш қолданыңыз. Перфораторға қатты қысым жасаудың қажеті жоқ, өйткені бұдан ол жақсырақ нәтиже бермейді.

Тегіс қашаудың күйін реттеу үшін режим қосқышын қашаудың күйіне орнату керек. Қашаудың қажетті күйін орнатыңыз және қосқышты кен балғасының күйіне қайтарыңыз. Осыдан кейін ғана жұмысты жалғастырыңыз.



## 8. ТЕХНИКАЛЫҚ ҚЫЗМЕТ КӨРСЕТУ

**Назар аударыңыз!** Техникалық қызмет көрсетуден бұрын электр құралының электр желісінен ажыратылғанын тексеріңіз.

Әр жұмыс аяқталғаннан кейін құралдың тұрқы мен желдеткіш саңылауларын кір мен шаңнан жұмсақ шүберекпен немесе майлықпен тазалау ұсынылады. Тұрақты ластануды сабынды суға малынған жұмсақ шүберекпен жою ұсынылады. Ластануды жою үшін еріткіштерді: бензинді, алкогольді және т. б. қолдануға болмайды. Еріткіштерді қолдану құралдың тұрқына зақым келтіруі мүмкін

### **Көмір щеткалары**

Көмір щеткаларының сыни тозуы кезінде перфоратор жұмыс істемейді, RH 1342E, RH 1552E және RH 1755E модельдерінде қызыл шам үнемі жанып тұрады. Бұл жағдайда көмір щеткаларын ауыстыру үшін Elitech мамандандырылған қызмет көрсету орталығына хабарласу қажет.

### **Редуктордың жағармайын мезгіл-мезгіл тексеру**

Перфоратордың RH 1130E моделінде редуктордағы жағармай деңгейін бақылау үшін қызметтік қақпақ 4 (1-сурет) қарастырылған. Перфоратор жұмыс істеген әрбір 80 сағат сайын жағармайдың деңгейі мен сапасын тексеру ұсынылады. Қажет болса, редукторға жағармайды ауыстырыңыз немесе толықтырыңыз, уәкілетті Elitech қызмет көрсету орталығына хабарласыңыз.

Осы пайдалану нұсқаулығында көрсетілген перфораторлардың басқа модельдерінде перфоратордың редукторындағы жағармайды ауыстыру қозғалтқыштың тозған көмір щеткаларын ауыстырумен бір мезгілде Elitech уәкілетті қызмет көрсету орталығында жүргізіледі.

Құралдың қауіпсіздігі мен сенімділігін қамтамасыз ету үшін жөндеу немесе баптау Elitech уәкілетті қызмет көрсету орталықтарында жүргізілуі керек.

## 9. ЫҚТИМАЛ АҚАУЛАР ЖӘНЕ ОЛАРДЫ ЖОЮ ӘДІСТЕРІ

2-кесте

Ақау	Мүмкін себеп	Жою әдістері
Электр қозғалтқышы қызып кетеді.	1. Бұрғы/тәждің диаметрі тым үлкен 2. Бұрғы/тәж қатты қортпалы дәнекерлер сынған 3. Үздіксіз режимде ұзақ жұмыс істеу	1. Осы перфоратор моделі үшін бұрғылаудың максималды диаметрінен аспаңыз 2. Бұрғы/тәжді ауыстырыңыз 3. Құралды қайта-қысқа мерзімде қолданыңыз
Электр қозғалтқышы жұмыс істейді, бірақ бұрғы айналмайды	1. Жұмыс режимін таңдау қосқышы толығымен ауыстырылған жоқ 2. Кен балға режимі таңдалды немесе режим қосқышы қашау параметрі күйіне орнатылды	1. Жұмыс режимінің қосқышын дұрыс күйге қойыңыз 2. Дұрыс жұмыс режимін таңдаңыз
Электр қозғалтқышы іске қосылмайды	1. Желі қосқышы ажыратылғандықтан қуат берілмейді 2. Ақаулы қосқыш 3. Электр желісінде кернеу жоқ	1. Желі қосқышын қосыңыз 2. Elitech қызмет көрсету орталығына хабарласыңыз 3. Электр желісіндегі кернеуді тексеріңіз
Щетканың тозу индикаторы жанып тұр	Щеткалар өте тозған	Elitech қызмет көрсету орталығына хабарласыңыз

## 10. ТАСЫМАЛДАУ МЕН САҚТАУ

### Тасымалдау

Өндірушінің қаптамасындағы электр құралын жабық көліктің барлық түрлерімен ауа температурасы минус 50-ден плюс 50 °C-қа дейін және салыстырмалы ылғалдылығы 80% - ға дейін (плюс 25°C температурада) көліктің осы түрінде қолданылатын жүктерді тасымалдау ережелеріне сәйкес тасымалдауға болады.

### Сақтау

Электр құралы плюс 5-тен плюс 40°C-қа дейінгі температурада және салыстырмалы ылғалдылығы 80% - ға дейін (плюс 25°C температурада) жылытылатын желдетілетін бөлмеде дайындаушының қаптамасында сақталуы тиіс.

## 11. КӘДЕГЕ ЖАРАТУ

Электр құралын және оның компоненттерін тұрмыстық қоқыспен бірге тастамаңыз. Электр құралын қолданыстағы өндірістік қалдықтарды жою ережелеріне сәйкес кәдеге жаратыңыз.

## 12. ҚЫЗМЕТ МЕРЗІМІ

Өнім кәсіби сыныпқа жатады. Қызмет ету мерзімі 7 жыл.

## 13. ӨНДІРУШІ, ИМПОРТТАУШЫ ЖӘНЕ СЕРТИФИКАТ / ДЕКЛАРАЦИЯ ЖӘНЕ ӨНДІРІС КҮНІ ТУРАЛЫ МӘЛІМЕТТЕР

Өндіруші, импорттаушы, ресми өкіл туралы деректер, сертификат немесе декларация туралы ақпарат, сондай-ақ өндірілген күні туралы ақпарат паспортқа №1 қосымшада орналасқан.

## 14. КЕПІЛДІК МІНДЕТТЕМЕЛЕРІ

Өнімнің кепілдік мерзімі тұтынушыға сатылған сәттен бастап 24 айды құрайды.

Өнім мен компоненттердің қызмет ету мерзімін өндіруші белгілейді және паспортта көрсетілген.

Кепілдік мерзімі ішінде сатып алушы өндірістік ақаулардың салдары болған ақауларды тегін түзеуге құқылы. Кемшілігі анықталған жағдайда тауарды сараптау мен жөндеу тек авторизацияланған сервистік орталықтарда жүргізіледі, олардың өзекті тізімін <https://elitech-tools.ru/sections/service> сайтынан табуға болады

Кепілдік жөндеу сатып алу құжаты мен кепілдік талонын көрсетілгенде жүргізіледі, ол болмаған жағдайда - кепілдіктің басталу мерзімі өнім жасалған күннен бастап есептеледі.

Кепілдік бойынша ауыстырылатын бөлшектер шеберхананың меншігіне өтеді.

Кепілдік қызмет көрсету келесі кемшіліктер нәтижесінде пайда болған өнімдерге қолданылмайды:

өнімді пайдалану, сақтау және/немесе тасымалдау шарттары мен ережелерін бұзу, сондай-ақ өнімнің таңбалау тақтайшасы және/немесе сериялық нөмірі болмаған немесе ішінара болмаған немесе бүлінген кезде;

ақаулық белгілері бар өнімді пайдалану (шуы, дірілі жоғарылауы, қатты қызуы, біркелкі емес айналуы, қуатының жоғалуы, айналымның төмендеуі, қатты ұшқындауы, күйік иісі, өзіне тән емес газ шығуы)

механикалық зақымдану (жарықтар, жарықшақ, ойықтар, деформациялар және т. б.);

коррозиялық ортаның, жоғары температураның немесе металл бөліктерінің коррозиясы кезінде басқа сыртқы факторлардың әсерінен болатын зақым;

қатты ішкі немесе сыртқы ластанудан, бұйымға бөгде заттар мен сұйықтықтардың, материалдар мен заттардың түсуінен, желдеткіш арналардың (саңылаулардың), май арналарының бітелуінен, сондай-ақ қызып кетуден, дұрыс сақтамаудан, тиісті күтімнің болмауынан туындаған зақымданулардан туындаған зақымдар;

тірелетін, үйкелетін, берілісті бөлшектері мен материалдарының табиғи тозуы, мотосағат есептегішінің жұмысына араласу немесе зақымдануы.

шамадан тыс жүктеме немесе қате қолдану. Өнімнің шамадан тыс жүктелуінің шартсыз белгілеріне мыналар жатады (бірақ олармен шектелмейді): түстерінің құбылуы, ротор мен статор сияқты түйісетін немесе кезектесетін бөлшектердің бір мезгілде істен шығуы, редуктор мен зәкірдің тегершігінің, трансформатордың бастапқы орамасы, бөлшектердің істен шығуы, бұйымның тораптарының немесе электр қозғалтқышының сымдарының жоғары температураның әсерінен, сондай-ақ өнімнің кестеде көрсетілген номиналдар электр желісі параметрлерінің шартына сай болмауынан деформациялануы немесе балқуы

ауыстырылатын құрылым бөлшектерінің істен шығуы (жұлдызшалар, шынжырлар, шиналар, саптамалар, дискілер, бұтақесу пышақтары, шөп шабатын машиналар мен триммерлер, қармақ бауы мен триммер бастары, қорғаныс қаптамалары, аккумуляторлар, отын және ауа сүзгілері, белбеулер, аралау пышағы, жұлдызшалар, цангалар, дәнекерлеу ұштары, құбыршектер, тапаншалар және жоғары қысымды

жууға арналған саптамалар, кернеу және бекіту элементтері (болттар, сомындар, шентемірлер), ауа сүзгілері және т. б.), сондай-ақ тозудың осы түрлерінен туындаған бұйымның ақаулары;

поршень тобының істен шығуына әкеп соққан отын қоспасының құрамы мен сапасына қойылатын талаптарды сақтамау (поршень сақинасының жатуы және/немесе цилиндрдің ішкі бетінде және поршень бетінде сызаттар мен бұзушылықтардың болуы, шатун мен поршень саусағының тірек мойынтіректерінің бұзылуы немесе балқуы);

компрессорлар, 4 тактілі қозғалтқыштар қартеріндегі май мөлшерінің жеткіліксіздігі немесе май түрінің сәйкес келмеуі (шатунда, иінді білікте, тіпті май деңгейінің датчигі болған кезде де сызаттар мен бөгеттердің болуы);

Шығыс және тез тозатын бөлшектердің, ауыстырылатын құрылғылардың және компоненттердің істен шығуы (стартерлер, жетек берілістері, бағыттаушы роликтер, жетек белдіктері, дөңгелектер, резеңке амортизаторлар, тығыздағыштар, майлы тығыздағыштар, тежегіш таспа, қорғаныш қаптамалар, тұтандырғыш электродтар, термопаралар, іліністер, майлау, көмір щеткалары, жетекші жұлдызшалар, дәнекерлеу алауы (саптамалар, ұштар мен бағыттаушы арналар), діңгектер, жоғары қысымды жуу құралдарының клапандары және т. б.), сондай-ақ тозудың осы түрлерінен туындаған бұйымның ақаулары;

бекіткіштердің, пломбалардың, қорғаныш жапсырмалардың және т. б. ой-макілтектерінің зақымдалуымен араласу.

Кепілдік қолданылмайды:

Құрылысына өзгерістер мен толықтырулар енгізілген өнімге;

Кәсіпкерлік қызмет үшін немесе кәсіптік, өнеркәсіптік мақсаттарда пайдаланылатын тұрмыстық мақсаттағы өнімдерге (пайдалану жөніндегі нұсқаулықтағы мақсатқа сәйкес);

Өнімнің профилактикалық және техникалық қызмет көрсетуге (майлау, жуу, тазалау, реттеу және т.б.)

Тұнқса болып табылмайтын керек-жарақтарды, ілеспе және қосалқы бөлшектерді пайдалану нәтижесінде пайда болған бұйымның ақауларына;

# КЕПІЛДІК ТАЛОНЫ

Өнімнің атауы: \_\_\_\_\_

Моделі: \_\_\_\_\_

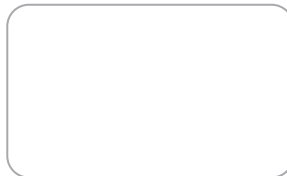
Модель артикулі: \_\_\_\_\_

Шығарылған күні: \_\_\_\_\_

Сериялық нөмірі: \_\_\_\_\_

Сату күні: \_\_\_\_\_

Сауда ұйымының мөрі:



ҮЗБЕЛІ ТАЛОН № \_\_\_\_\_  
(қызмет көрсету орталығымен толтырылады)

Қабылдау күні \_\_\_\_\_

Қызмет көрсету орталығы \_\_\_\_\_

Тапсырыс-өкімдеме нөмірі \_\_\_\_\_

Берілген күні \_\_\_\_\_

Клиенттің қолы \_\_\_\_\_

Қызмет көрсету орталығының мөрі

ҮЗБЕЛІ ТАЛОН № \_\_\_\_\_  
(қызмет көрсету орталығымен толтырылады)

Қабылдау күні \_\_\_\_\_

Қызмет көрсету орталығы \_\_\_\_\_

Тапсырыс-өкімдеме нөмірі \_\_\_\_\_

Берілген күні \_\_\_\_\_

Клиенттің қолы \_\_\_\_\_

Қызмет көрсету орталығының мөрі

ҮЗБЕЛІ ТАЛОН № \_\_\_\_\_  
(қызмет көрсету орталығымен толтырылады)

Қабылдау күні \_\_\_\_\_

Қызмет көрсету орталығы \_\_\_\_\_

Тапсырыс-өкімдеме нөмірі \_\_\_\_\_

Берілген күні \_\_\_\_\_

Клиенттің қолы \_\_\_\_\_

Қызмет көрсету орталығының мөрі





## ՀԱՐԳԵԼԻ ԳՆՈՐԴ,

Շնորհակալություն ELITECH-ի արտադրանքը ընտրելու համար: Խորհուրդ ենք տալիս ուշադիր կարդալ այս անձնագիրը և ուշադիր հետևել սարքավորումների անվտանգության, շահագործման և պահպանման միջոցառումների վերաբերյալ ցուցումներին:

Անձնագրում պարունակվող տեղեկատվությունը հիմնված է անձնագրի թողարկման պահին առկա տեխնիկական բնութագրերի վրա:

Սույն անձնագիրը պարունակում է տեղեկատվություն, որն անհրաժեշտ և բավարար է ապրանքի հուսալի և անվտանգ շահագործման համար:

Արտադրանքի կատարելագործման ուղղությամբ մշտական աշխատանքի հետ կապված՝ արտադրողն իրավունք է վերապահում փոխել դրա կառուցվածքը, որը չի ազդում շահագործման հուսալիության և անվտանգության վրա՝ առանց լրացուցիչ ծանուցման:

## ԲՈՎԱՆԴԱԿՈՒԹՅՈՒՆ

1. Նպատակը	52
2. Տեխնիկական անվտանգության կանոններ	52
3. Տեխնիկական բնութագրեր	54
4. Կոմպլեկտավորում	54
5. Կառուցվածքի բնութագիր	55
6. Աշխատանքի նախապատրաստում	56
7. Շահագործում	60
8. Տեխնիկական սպասարկում	61
9. Հնարավոր անսարքություններ եվ դրանց վերացման մեթոդներ	62
10. Փոխադրում և պահեստավորում	62
11. Օտարում	62
12. Ծառայության ժամկետը	63
13. Տվյալներ արտադրողի, ներմուծողի և վկայականի / հայտարարագրի և արտադրության ամսաթվի մասին	63
14. Երաշխիքային պարտավորություններ	63

## 1. ՆՊԱՏԱԿԸ

Չորատիչը նախատեսված է անցքեր հորատելու, ակոսները փորելու, կոշտ նյութեր կտրելու համար, ինչպիսիք են աղյուսը, բետոնը, բնական և արհեստական քարը և այլն: Որպես աշխատանքային գլխադիրներ հորատիչում կարող են օգտագործվել բուրդ, պիկը, սայրը, պսակը:

## 2. ՏԵԽՆԻԿԱԿԱՆ ԱՆՎՏԱՆԳՈՒԹՅԱՆ ԿԱՆՈՆՆԵՐ

### Աշխատավայր:

- Աշխատավայրը պետք է լինի մաքուր և լավ լուսավորված: Կեղտոտ աշխատավայրը և անբավարար լուսավորությունը կարող են վնասվածքների պատճառ դառնալ:

- Մի օգտագործեք գործիքը պայթյունազուսուցիչ հաստատությունում, դյուրավառ հեղուկների, գազերի և փոշու մոտ: Էլեկտրական գործիքը շահագործման ընթացքում կայծեր է առաջացնում, ինչը կարող է հանգեցնել պայթուցիկ փոշու կամ գազերի բռնկմանը:

- Երեխաներին, կողմնակի անձանց և կենդանիներին հեռու պահեք աշխատավայրից:

- Գործիքի հետ աշխատելիս մի շեղվեք:

### Էլեկտրական անվտանգություն.

- Էլեկտրական գործիքի վարդակը պետք է համապատասխանի ցանցի վարդակին: Համոզվեք, որ գործիքի լարումը համապատասխանում է վարդակի լարմանը:

- Գործիքը մի ենթարկեք անձրևի կամ խոնավության: Թաց գործիքները մեծացնում են էլեկտրական ցնցումների վտանգը:

- Մի հանեք գործիքի վարդակը սնուցման լարը քաշելով և մի տեղափոխեք գործիքը՝ սնուցման լարը բռնելով, քանի որ դա կվնասի այն:

- Համոզվեք, որ հոսանքի մալուխը խճճված չէ: Հոսանքի լարը հեռու պահեք ջեռուցիչներից, սուր եզրերից, յուղից և շարժվող մասերից, որոնք կարող են վնասել այն:

- Էլեկտրական գործիքը դրսում օգտագործելիս օգտագործեք համապատասխան երկարացման լարը, որը հարմար է այդ նպատակների համար:

- Բարձր խոնավությամբ վայրերում էլեկտրական գործիք օգտագործելիս այն միացրեք ցանցին պաշտպանիչ հոսանքի սարքի միջոցով (առավելագույն արտահոսքի հոսանք 30 մԱ) համապատասխան անվանական արժեքով:

### Անձնական անվտանգություն

- Մի աշխատեք էլեկտրական գործիքներով, երբ հոգևած եք, ալկոհոլի ազդեցության տակ կամ դեղորայք ընդունելիս, որոնք նվազեցնում են ուշադրության կենտրոնացումը:

- Օգտագործեք անձնական պաշտպանիչ սարքավորումներ (ակնոցներ, ականջակալներ, շնչառական սարքեր, պաշտպանիչ կոշիկներ և հագուստ):

- Պատահաբար մի միացրեք գործիքը: Էլեկտրական գործիքը ցանցին միացնելուց



առաջ կամ մարտկոցը միացնելուց առաջ համոզվեք, որ գործիքի անջատիչը գտնվում է անջատված վիճակում :

- Էլեկտրական գործիքը Էլեկտրամատակարարմանը միացնելուց առաջ հեռացրեք բոլոր կարգավորիչ գործիքներն ու պտուտակաբանալիները: Կարգավորող գործիքը և պտուտակաբանալիները, որոնք մնացել են գործիքի վրա, գործիքը միացնելիս կարող են վնասվածք պատճառել:

- Էլեկտրական գործիքը օգտագործելիս պահպանել կայուն դիրք: Սանդուղք (սանդուղք) օգտագործելիս համոզվեք, որ այն ապահով կերպով ամրացված է: Հնարավորության դեպքում աշխատեք օգնականի հետ, որը կարող է ապահովագրել ձեզ:

- Հազվադեպ պատշաճ կերպով: Մի հագեք լայն հագուստ կամ զարդեր: Ձեր մազերը, հագուստը և ձեռնոցները պահեք գործիքի պտտվող մասերից անվտանգ հեռավորության վրա:

- Եթե գործիքն ապահովված է փոշեկուլի միացման սարքերով, օգտագործեք դրանք: Դա կօգնի նվազեցնել փոշու ավելացման հետ կապված վնասվածքների ռիսկը, ինչպես նաև կբարձրացնի Էլեկտրական գործիքների հետ աշխատելու ճշգրտությունը:

### **Անվտանգության կանոններ դակիչների համար**

- Միշտ կրեք աչքերի և ականջների պաշտպանիչ միջոցներ:

- Օգտագործեք օժանդակ բռնակներ, որոնք ներառված են գործիքի փաթեթում: Վերահսկողության կորուստը կարող է հանգեցնել անձնական վնասվածքի:

- Գործիքը պահեք մեկուսացված բռնող մակերեսներից, երբ կատարում եք այնպիսի գործողություններ, երբ կտրող գործիքը կարող է դիպչել թաքնված լարերին կամ սեփական գործիքի լարին: Երբ շփվում է հոսանքի լարերի հետ, որոնք գտնվում են «բարձր լարման» տակ, գործիքի անպաշտպան մետաղական մասերը նույնպես «բարձր լարման» կլինեն և կհանգեցնեն օպերատորի Էլեկտրական ցնցմանը:

- Հագեք սաղավարտ (անվտանգության սաղավարտ), անվտանգության ակնոցներ և/կամ պաշտպանիչ դիմակ: Խստորեն խորհուրդ է տրվում նաև կրել պաշտպանիչ ռեսպիրատոր և հաստ երեսպատված ձեռնոցներ:

- Աշխատանքից առաջ համոզվեք, որ ամրացումը հուսալի է:

- Երբ եղանակը ցուրտ է, կամ եթե գործիքը երկար ժամանակ չի շահագործվել, գործիքին ժամանակ տվեք առանց բեռի տաքանալու, նախքան դրա հետ աշխատելը: Սա կփափկի քսանյութը և կկանխի գործիքի Էլեկտրական մասերի խտացումը:

- Միշտ համոզվեք, որ ոտքերի դիրքը լավ եք ապահովել: Գործիքը բարձր տեղում օգտագործելիս համոզվեք, որ ձեր տակ ոչ ոք չկա:

- Երկու ձեռքով ամուր բռնեք գործիքը:

- Ձեռքերը հեռու պահեք գործիքի շարժվող մասերից:

### **Սահմանային չափանիշներ**

**Ուշադրություն!** Էլեկտրական գործիքի շահագործման ընթացքում կողմնակի աղմուկի, Էլեկտրական մալուխի մեկուսացման վնասման, պատյանի մեխանիկական վնասման դեպքում պետք է անհապաղ անջատեք Էլեկտրական գործիքը և դիմեք լիազորված սպասարկման կենտրոն՝

անսարքությունները վերացնելու համար:

### 3. ՏԵԽՆԻԿԱԿԱՆ ԲՆՈՒԹԱԳՐԵՐ

Աղյուսակ 1

Պարամետրեր	RH 1130E	RH 1342E	RH1552E	RH 1755E	
Կոդ	E2205.018.XX	E2205.019.XX	E2205.020.XX	E2205.021.XX	
Չզորություն, Վտ	1100	1300	1500	1700	
Սարքավորման առավելագույն տրամագիծը, մմ	Բետոն (պսակ)	90	90	125	150
	Բետոն (բուր)	30	42	52	55
Չարվածի էներգիա, Ջ	3,5	2-10	2-15	5-19	
Ռեժիմների քանակը	2	2	2	2	
Պարապ Պտտման արագություն, պտ/րոպե	550/770/920	235-514	150-305	100-220	
հարվածների հաճախականությունը, հարված / րոպե	2250/3320/3970	1350-2950	1380-2760	1750-2150	
Փամփուշտի տեսակը	SDS-plus	SDS-max	SDS-max	SDS-max	
Պաշտպանության դաս	II	II	II	II	
Նոմինալ լարում, Վ	230	230	230	230	
ցանցի նոմինալ հաճախականությունը, Ջց	50	50	50	50	
Քաշը, կգ	4,9	6,8	9,4	12,1	

### 4. ԿՈՄՊԼԵԿՏԱՎՈՐՈՒՄ

- Չորատիչ ..... - 1 հատ
- Լրացուցիչ բռնակ ..... - 1 հատ
- Քսուլք բուրերի համար ..... - 1 հատ:
- Շարժիչի խոզանակներ ..... - 1 հավաքածու
- Ծառայության մուտքի կափարիչի համար բանալի (միայն RH 1130E).... - 1 հատ
- Անձնագիր ..... - 1 հատ
- Քեյս ..... - 1 հատ

5. ԿԱՌՈՒՑՎԱԾԵՐԻ ԲՆՈՒԹԱԳԻՐ

Մոդել RH 1130E



Մոդել RH 1342E



Մոդելներ RH 1552E  
RH 1755E



- 1 - փամփուշտ
- 2 - լրացուցիչ բռնակ
- 3 - աշխատանքային ռեժիմի անջատիչ
- 4 - ծառայության մուտքի կափարիչ
- 5 - մեկնարկի կոճակ
- 6 - պտտման արագության ճշգրտման կոճակ

- 7 - էլեկտրական հոսանքի մալուխ
- 8 - պտտվող արագության կարգավորիչ
- 9 - ցանցի լարման ինդիկատոր
- 10 - կողային խոզանակների մաշվածության ինդիկատոր
- 11 - փորման մշտական ռեժիմի միացման կոճակը

## 6. ԱՇԽԱՏԱՆՔԻ ՆԱԽԱՊԱՏՐԱՍՏՈՒՄ

**Ուշադրություն!** Նախքան հորատիչը կարգավորելը, անջատեք այն էլեկտրական հոսանքից:

### Լրացուցիչ բռնակ

Միշտ շահագործեք հորատիչը տեղադրված լրացուցիչ բռնակով և երկու ձեռքերով ամուր պահեք մուրճը: Լրացուցիչ բռնակ 2-ը (նկար 1) պտտվում է 360° - ով, ինչը հեշտացնում է հորատիչը ցանկացած դիրքում պահելը:

Լրացուցիչ բռնակի դիրքը փոխելու համար թուլացրեք այն՝ պտտուտակելով ժամացույցի սլաքի հակառակ ուղղությամբ: Պտտեք բռնակը դեպի ցանկալի դիրքը և ձգեք բռնակը ժամացույցի սլաքի ուղղությամբ:

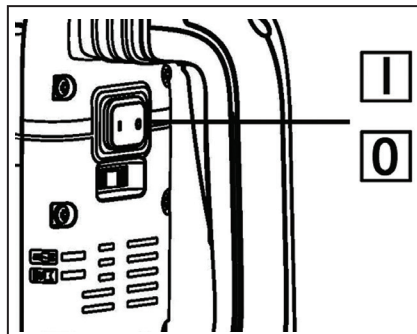
### Մեկնարկի կոճակը

Ուշադրություն! Գործիքը միացնելուց առաջ միշտ ստուգեք մեկնարկի կոճակի գործունակությունը, բաց թողնելուց հետո այն պետք է հեշտությամբ վերադառնա «Անջատված» դիրքի:

Գործիքը միացնելու համար կտտացրեք մեկնարկի կոճակին 5 (նկ.1). Գործիքը անջատելու համար թողեք մեկնարկի կոճակը:

**RH 1552E և RH 1755E մոդելի հորատիչները հագեցած են փորման ռեժիմում մշտական աշխատանքի գործառույթով:**

Այս գործառույթը միացնելու համար դակիչ սարքը դրեք 3 ռեժիմի վրա անջատիչի միջոցով (նկ. 1), փորման մշտական ռեժիմի միացման կոճակը (նկ. 2) կդառնա կանաչ: Տեղադրեք կոճակը «I» դիրքում, հորատիչը կաշխատի փորման ռեժիմում: Հորատիչն անջատելու համար կոճակը դրեք «0» դիրքի:



Ն 4 . 2

## Պտտման արագության ճշգրտում

### RH 1130E մոդելի համար

Պտտման արագությունը կարգավորվում է էլեկտրոնային կոճակով 6 (սկ. 1). Հորատիչն ունի պտտման արագության երեք ռեժիմ: Պտտման արագության ճշգրտման կոճակի յուրաքանչյուր սեղմում դակիչը միացնում է հաջորդ արագության ռեժիմին: Կոճակն ունի երեք գույների LED լուսավորություն, որոնք համապատասխանում են պտտման արագության որոշակի ռեժիմին:

Նարնջագույն - ցածր արագություն

Կապույտ - միջին արագություն

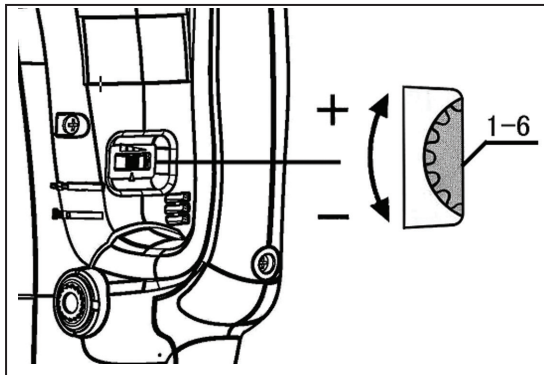
Կանաչ - բարձր արագություն

### RH 1342E, RH 1552E և RH 1755E մոդելների համար

Պտտման արագությունը կարգավորվում է էլեկտրոնային պտտման արագության կարգավորիչով (սկ. 3).

Դուք կարող եք փոխել էլեկտրական մուրճի շարժիչի պտտման արագությունը՝ պտտման արագության կարգավորիչը տեղափոխելով վեց նախադրված դիրքերից մեկը, որտեղ 1 - ը պտտման նվազագույն արագությունն է, իսկ 6 - ը՝ պտտման առավելագույն արագությունը:

ՆԿ. 3



### LED ինդիկատորներ

(միայն RH 1342E, RH 1552E և RH 1755E մոդելների համար)

#### Ցանցի Լարման ինդիկատոր

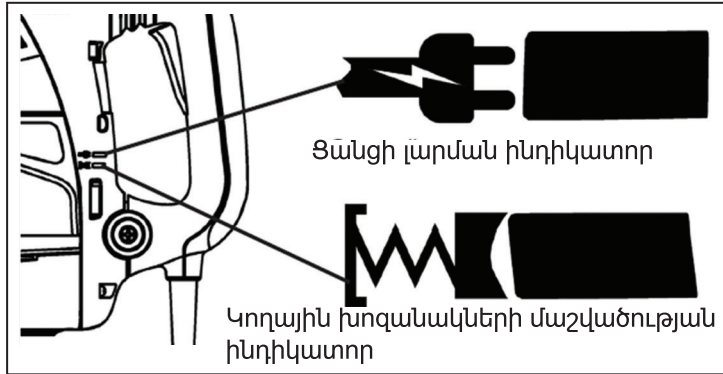
Երբ դակիչ սարքը միացված է էլեկտրական ցանցին, կանաչ LED լարման ցուցիչը վառվում է 6 (սկ. 1), (սկ. 4). Եթե գործիքը միացնելիս LED ցուցիչը չի վառվում, ապա հոսանքի լարը կամ անջատիչը կարող են անսարք լինել:

#### Կողային խոզանակների մաշվածության ինդիկատոր

Կարմիր LED ցուցիչ 9 (սկ. 1), (սկ. 4) լուսավորվում է, երբ պահանջվում է կողային խոզանակների փոխարինում:

**ՈՒՇԱԴՐՈՒԹՅՈՒՆ!**

Գործիքը 8 ժամ օգտագործելուց հետո վառվող կարմիր LED լույսով, շարժիչը ավտոմատ կերպով կանջատվի:



ՆԿ . 4

**Աշխատանքային ռեժիմի անջատիչ**

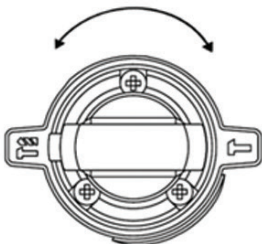
**Ուշադրություն!** Օգտագործեք գործառնական ռեժիմի անջատիչը միայն գործիքը ամբողջությամբ դադարեցնելուց հետո: Գործողության ռեժիմների փոփոխությունը մինչև գործիքի ամբողջական դադարեցումը կարող է հանգեցնել վնասների և կոտրվածքների:

RH 1130E պերֆորատորի աշխատանքային ռեժիմի անջատիչը ունի 2 դիրք ` հարվածային հորատում և փորվածք: RH 1130E մոդելի վրա շպինդելի առանցքի նկատմամբ սայրը ազատ պտտելու համար աշխատանքային ռեժիմի անջատիչը դրեք հարվածային հորատման դիրքի վրա: Սա թույլ է տալիս սայրին պտտվել պտտման առանցքի շուրջ:

RH 1342E, RH 1552E և RH 1755E հորատիչի աշխատանքային ռեժիմների անջատիչը ունի երեք դիրք ` հարվածային հորատում, մանրացում և սայրի ազատ պտտման ռեժիմ ` համեմատաձ շպինդելի պտտման առանցքի հետ:

Ստորև ներկայացված են աշխատանքային ռեժիմների կարգավորիչները յուրաքանչյուր դակիչ մոդելի համար (նկ. 5). Ցանկալի ռեժիմն ընտրելու համար միացրեք աշխատանքային ռեժիմների անջատիչը 3 (նկ. 1) համապատասխան դրույթին:

**Մոդել RH 1130E**

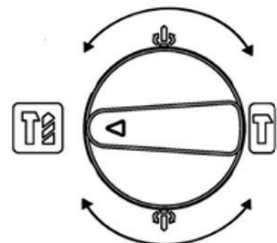


ՆԿ . 5

**Մոդել RH 1342E**



**Մոդելներ RH 1552E  
RH 1755E**

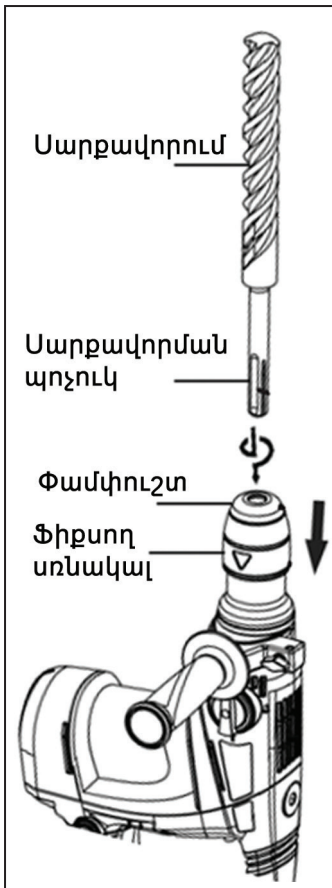


**Ուշադրություն!** Աշխատանքային ռեժիմների միացման մեխանիզմի արագ մաշվածությունից խուսափելու համար համոզվեք, որ աշխատանքային ռեժիմների անջատիչը միշտ ամրագրված է աշխատանքային դրոյթներից մեկում:

Եթե այն գտնվում է երկուսի միջև, դակիչը միացնելը կարող է վնասել աշխատանքային ռեժիմները փոխելու մեխանիզմին:

**Ուշադրություն!** Դուք կարող եք աշխատել որպես դակիչ երկու դիրքերից մեկում (փորվածք հարվածով, հանքահատ մուրճով): Սայրի տեղադրման դիրքը ծառայում է միայն սայրի դիրքը փոխելու համար: Արգելվում է աշխատել այս ռեժիմում:

## Փամփուշտի մեջ սարքավորման տեղադրումը



**Ուշադրություն!** Նախքան սարքավորումը փամփուշտի մեջ դնելը անջատեք հորատիչը հոսանքի վարդակից:

Նախքան բորակը կամ սայրը փամփուշտի մեջ դնելը, մաքրեք այն և քսեք սրունքը հորատման քսուքով:

Նշում: խորհուրդ է տրվում քսուք բուրերի համար:  
Քսուք բուրերի համար Elitech (60գր), կոդ ` 2006.000100  
Քսուք բուրերի համար Elitech (125գր), կոդ ` 2006.000200

Սարքավորումը փամփուշտի մեջ տեղադրելու համար դակիչը տեղադրեք ուղղահայաց (Նկ. 6). Տեղադրեք սարքավորման պոչուկը փամփուշտի մեջ ` առանց ջանք գործադրելու: Սարքավորումը պտտելով իր առանցքի շուրջը, փամփուշտի անցքերը հավասարեցրեք սարքավորման սրունքի ակոսներին: Տեղափոխեք ֆիքսող սռնակալը ներքև ` դեպի հորատիչի կորպուսը: Սարքավորումների սրունքը պետք է ընկնի փամփուշտի մեջ: Ազատեք ֆիքսող սռնակալը: Ստուգեք սարքավորման ամրացումը փամփուշտում ` փորձելով այն հանել փամփուշտից:

Սարքավորումը հեռացնելու համար ֆիքսող սռնակալը տեղափոխեք դեպի դակիչի կորպուսը և հանեք այն փամփուշտից:

## 7. ՇԱՅԱԳՈՐԾՈՒՄ

### **Յորատման ռեժիմ հարվածով**

Բետոնի, աղյուսի և այլ նմանատիպ նյութերի հորատման համար գործառնական ռեժիմի անջատիչը դրեք հորատման դիրքի վրա: Այս աշխատանքների համար օգտագործեք կարբիդային ծայրով հորատանցքեր: Յորատիչը տեղադրեք հորատման համար ընտրված վայրում և քաշեք ձգան անջատիչը:

Յորատիչի վրա ուժ մի կիրառեք: Թեթև ճնշումը լավագույն արդյունքն է տալիս: Դակիչը ամուր պահեք և թույլ մի տվեք, որ այն սահի նախատեսված կետից: Երբ փոսը սկսում է լցվել փոշով և փշրանքներով, մի կիրառեք լրացուցիչ ճնշում, այլ ավելի շուտ, պարապ վիճակում, մասամբ հանեք գայլիկոնը անցքից: Այս գործողությունը մի քանի անգամ կրկնելով՝ դուք կմաքրեք անցքը մասնիկներից և փշրանքներից, ինչը թույլ կտա շարունակել արդյունավետ հորատումը:

**Ուշադրություն!** Պտտվող մուրճի վրա կիրառվող շատ մեծ և անսպասելի պտտման ուժը կարող է առաջանալ, երբ այլքը խցանվում է մասնիկներով կամ երբ բորակը հարվածում է ամրանային ձողին: Հետևաբար, միշտ օգտագործեք լրացուցիչ կողային բռնակը՝ հորատելիս պտտվող մուրճը երկու բռնակներից ամուր պահելով: Եթե դա չկատարեք, կկորցնեք պտտվող մուրճի կառավարումը, ինչը կարող է հանգեցնել լուրջ վնասվածքի:

### **Անվտանգության մուֆտա**

Անվտանգության մուֆտան կմիանա բնորոշ շառաչյունով, երբ դակիչը հասնի որոշակի ավելորդ ոլորող մոմենտ ստեղծելու: Երբ դա տեղի ունենա, հորատանցքը կդադարի պտտվել:

**Ուշադրություն!** Հենց մուֆտան աշխատի անմիջապես անջատեք հորատիչը: Այս գործողությունը նպաստում է անվտանգության մուֆտայի խցիկների նվազագույն մաշվածությանը:

### **Յորատման մուրճի ռեժիմ**

Շերտագատման, մանրացման և այլ ջարդման աշխատանքների համար աշխատանքային ռեժիմների անջատիչը դրեք հանքահատ մուրճի դիրքի վրա:

Հանքահատ մուրճ ռեժիմում օգտագործվում է սայր գլխադիրը:

Երկու ձեռքով ամուր պահեք հորատիչը: Միացրեք հորատիչը և թեթև ուժ գործադրեք՝ հորատիչը հարվածելու համար ընտրված վայրում պահելու համար: Անհրաժեշտ չէ ուժեղ ճնշում գործադրել դակիչի վրա, քանի որ դա ավելի լավ արդյունքներ չի տա:

Հարթ սայրի դիրքը կարգավորելու համար դուք պետք է ռեժիմի անջատիչը դնեք սայրի տեղադրման դիրքի վրա: Տեղադրեք սայրի պահանջվող դիրքը և անջատիչը վերադարձրեք հանքահատ մուրճի դիրքի: Դրանից հետո միայն շարունակեք աշխատել:



## 8. ՏԵԽՆԻԿԱԿԱՆ ՄՊԱՍԱՐԿՈՒՄ

**Ուշադրություն!** Տեխնիկական սպասարկումից առաջ ստուգեք, որ էլեկտրական գործիքը անջատված է ցանցից:

Ամեն անգամ, երբ աշխատանքն ավարտվում է, խորհուրդ է տրվում մաքրել գործիքի կորպուսը և օդափոխիչները կեղտից և փոշուց փափուկ կտորով կամ անձեռոցիկով: Կայուն աղտոտումը խորհուրդ է տրվում վերացնել օճառի ջրի մեջ թաթախված փափուկ կտորի օգնությամբ: Աղտոտիչները վերացնելու համար անընդունելի է օգտագործել լուծիչներ՝ բենզին, սպիրտ և այլն: Լուծիչների օգտագործումը կարող է հանգեցնել գործիքի կորպուսի վնասմանը:

### Կողային խոզանակներ

Կողային խոզանակների կրիտիկական մաշվածության դեպքում մուրճը չի աշխատի, RH 1342E, RH 1552E և RH 1755E մոդելների վրա կարմիր ինդիկատորը անընդհատ կվառվի: Այս դեպքում կողային խոզանակները փոխարինելու համար անհրաժեշտ է դիմել Elitech մասնագիտացված սպասարկման կենտրոն:

### Ռեդուկտորի քսայուղի պարբերական ստուգում

RH 1130E հորատիչի մոդելը ապահովում է ծառայության մուտքի կափարիչ 4 (նկ. 1) ռեդուկտորի մեջ քսայուղի մակարդակը վերահսկելու համար: Խորհուրդ է տրվում ստուգել քսուլի մակարդակը և որակը յուրաքանչյուր 80 ժամվա ընթացքում: Ռեդուկտորում քսանյութը փոխարինելու կամ ավելացրելու անհրաժեշտության դեպքում կապվեք Elitech-ի լիազորված սպասարկման կենտրոնի հետ:

Սույն հրահանգների ձեռնարկում նշված այլ հորատիչ մոդելներում հորատիչ ռեդուկտորի քսանյութի փոխարինումը կատարվում է Elitech-ի լիազորված սպասարկման կենտրոնում՝ շարժիչի մաշված կողային խոզանակների փոխարինման հետ միաժամանակ:

Գործիքի անվտանգությունն ու հուսալիությունն ապահովելու համար վերանորոգումը կամ ճշգրտումը պետք է իրականացվի Elitech-ի լիազորված սպասարկման կենտրոններում:

## 9. ՀՆԱՐԱՎՈՐ ԱՆՍԱՐՔՈՒԹՅՈՒՆՆԵՐ ԵՎ ԴՐԱՆՑ ՎԵՐԱՑՄԱՆ ՄԵԹՈԴՆԵՐ

Աղյուսակ 2

Անսարքություն	Հնարավոր պատճառը	Վերացման մեթոդները
Էլեկտրական շարժիչը գերտաքանում է:	<ol style="list-style-type: none"> <li>1. Բուրի/պսակի տրամագիծը չափազանց մեծ է</li> <li>2. Կոտրվել են կարբիդային բուրի/պսակի գողերը</li> <li>3. Շարունակական գործողություն անդադար ռեժիմով</li> </ol>	<ol style="list-style-type: none"> <li>1. Մի գերազանցեք հորատման առավելագույն տրամագիծը տվյալ հորատիչի մոդելի համար</li> <li>2. Փոխարինեք բուրը / պսակը</li> <li>3. Գործիքը շահագործեք կրկնվող-կարճաժամկետ ռեժիմով</li> </ol>
Էլեկտրական շարժիչը աշխատում է, բայց հորատանցքը չի պտտվում	<ol style="list-style-type: none"> <li>1. Գործողության ռեժիմների ընտրության անջատիչը ամբողջովին անջատված չէ</li> <li>2. Ընտրված է հանքահատ մուրճի ռեժիմը կամ ռեժիմի անջատիչը դրված է սայրի տեղադրման դիրքում</li> </ol>	<ol style="list-style-type: none"> <li>1. Փոխեք աշխատանքային ռեժիմների անջատիչը ցանկալի դիրքի</li> <li>2. Ընտրեք ճիշտ աշխատանքային ռեժիմ</li> </ol>
Էլեկտրական շարժիչը չի գործարկվում	<ol style="list-style-type: none"> <li>1. Սնուցումը չի մատակարարվում, քանի որ ցանցի անջատիչը բաց է</li> <li>2. Անսարք անջատիչ</li> <li>3. Էլեկտրական ցանցում լարումը բացակայում է</li> </ol>	<ol style="list-style-type: none"> <li>1. Միացրեք հոսանքի անջատիչը</li> <li>2. Կապվեք Elitech սպասարկման կենտրոնի հետ</li> <li>3. Ստուգեք էլեկտրական ցանցի լարումը</li> </ol>
Խողանակների մաշվածության ինդիկատորը վառվում է	Խողանակները կրիտիկական մաշվածություն ունեն	Դիմեք Elitech սպասարկման կենտրոն

## 10. ՓՈԽԱԴՐՈՒՄ և ՊԱՅՏԱՍՎՈՐՈՒՄ

### Փոխադրում

Արտադրողի փաթեթավորման մեջ գտնվող էլեկտրական գործիքները կարող են տեղափոխվել բոլոր տեսակի փակ տրանսպորտով  $- 50^{\circ}\text{C}$  -ից  $+50^{\circ}\text{C}$  օդի ջերմաստիճանում և մինչև 80 % հարաբերական խոնավության պայմաններում ( $+ 25^{\circ}\text{C}$  ջերմաստիճանում)՝ տրանսպորտի այս տեսակի վրա գործող ապրանքների փոխադրման կանոններին համապատասխան:

### Պահեստավորում

Էլեկտրական գործիքը պետք է պահվի արտադրողի փաթեթավորման մեջ ջեռուցվող օդափոխվող սենյակում  $+5^{\circ}\text{C}$  -ից  $+40^{\circ}\text{C}$  ջերմաստիճանում և մինչև 80 % հարաբերական խոնավության պայմաններում ( $+ 25^{\circ}\text{C}$  ջերմաստիճանում):

## 11. ՕՏԱՐՈՒՄ

Կենցաղային աղբի հետ միասին մի թափեք էլեկտրական գործիքը և դրա բաղադրիչները: Հեռացրեք էլեկտրական գործիքները արդյունաբերական թափոնների հեռացման ընթացիկ կանոնակարգերի համաձայն:

## 12. ԾԱՌԱՅՈՒԹՅԱՆ ԺԱՄԿԵՏԸ

Արտադրանքը պատկանում է մասնագիտական դասի: Ծառայության ժամկետը 7 տարի է:

## 13. ՏԿՅԱԼՆԵՐ ԱՐՏԱԴՐՈՂԻ, ՆԵՐՄՈՒԾՈՂԻ և ԿԿԱՅԱԿԱՆԻ / ՉԱՅՏԱՐԱՐԱԳՐԻ և ԱՐՏԱԴՐՈՒԹՅԱՆ ԱՄՍԱԹՎԻ ԱՄՍԻՆ

Արտադրողի, ներմուծողի, պաշտոնական ներկայացուցչի մասին տվյալները, հավաստագրի կամ հայտարարագրի մասին տեղեկությունները, ինչպես նաև արտադրողության ամսաթվի մասին տեղեկությունները գտնվում են անձնագրի N 1 հավելվածում:

## 14. ԵՐԱՇԽԻՔԱՅԻՆ ՊԱՐՏԱԿՈՐՈՒԹՅՈՒՆՆԵՐ

Ապրանքի երաշխիքային ժամկետը սպառողին վաճառելու օրվանից 24 ամիս է:

Ապրանքի և բաղադրիչների ծառայության ժամկետը սահմանվում է արտադրողի կողմից և նշված է անձնագրում:

Երաշխիքային ժամանակահատվածում գևորդն իրավունք ունի անվճար վերանորոգել անսարքությունները, որոնք առաջացել են արտադրական թերությունների հետևանքով: Ապրանքի վերանորոգումը և փորձաքննությունը, եթե թերություն է հայտնաբերվել, իրականացվում է միայն լիազորված սպասարկման կենտրոններում, որոնց ընթացիկ ցանկը կարող եք գտնել <https://elitech-tools.ru/sections/service> կայքում:

Երաշխիքային վերանորոգումն իրականացվում է գնման փաստաթղթի և երաշխիքային քարտի ներկայացմամբ, իսկ երաշխիքի բացակայության դեպքում երաշխիքի մեկնարկի ամսաթիվը հաշվարկվում է ապրանքի արտադրողության օրվանից:

Երաշխիքով փոխարինված մասերը դառնում են արտադրամասի սեփականությունը:

Երաշխիքային սպասարկումը չի տարածվում այն ապրանքների վրա, որոնց թերությունները առաջացել են հետևյալ պատճառներով.

- արտադրանքի շահագործումը անսարքության նշաններով (աղմուկի ավելացում, թրթռում, ուժեղ ջեռուցում, անհավասար պտույտ, հոսանքի կորուստ, դանդաղում, ուժեղ կայծ, այրվող հոտ, անսովոր արտանետում);

- մեխանիկական վնաս (ճաքեր, քեծվածքներ, փորվածքներ, դեֆորմացիաներ և այլն);

- մետաղական մասերի կոռոզիայի ժամանակագրեսիվ միջավայրի, բարձր ջերմաստիճանի կամ այլ արտաքին գործոնների ազդեցության հետևանքով առաջացած վնաս;

- ներքին կամ արտաքին ծանր աղտոտման, օտար առարկաների և հեղուկների, նյութերի և նյութերի ներթափանցում արտադրանքի մեջ, օդափոխման խողովակների (անցքերի), յուղի ալիքների խցանման հետևանքով առաջացած վնասը, ինչպես նաև գերտաքացումից, ոչ պատշաճ պահպանման, ոչ պատշաճ սպասարկման հետևանքով առաջացած վնասը;

- մղման, քսման, փոխանցման դետալների և կյուբերի բնական մաշվածություն ;
- ժամաչափի խախտում կամ վնասում:

• գերբեռնվածություն կամ չարաշահում: Սարքի ծանրաբեռնվածության անվերապահ նշանները ներառում են (բայց չսահմանափակվելով) տրանսֆորմատորի ոլորումը, մասերի, արտադրանքի բաղադրիչների կամ էլեկտրական շարժիչի լարերի դեֆորմացիան կամ հալվելը բարձր ջերմաստիճանի ազդեցության տակ, ինչպես նաև այս սարքի վարկանիշների աղյուսակում նշված էլեկտրական ցանցի պարամետրերի անհամապատասխանության պատճառով;

- Փոխարինելի սարքերի խափանում (ճղոցներ, շղթաներ, անվադողեր, վարդակներ, սկավառակներ, խոզանակի դանակներ, սիգամարգերի հնձիչներ և հարմարանքներ, ձկնորսական լարեր և հարմարվողական գլուխներ, պաշտպանիչ ծածկոցներ, մարտկոցներ, կայծային մոմեր, վառելիքի և օդի գոտիչներ, գոտիներ, սղոցներ, պտուտակներ, կոլեկտորներ, եռակցման ծայրեր, խողովակներ, ատրճանակներ և ճնշման վացման մեքենաների վարդակներ, լարվածության և ամրացման տարրեր (պտուտակներ, ընկույզներ, եզրեր, օղային գոտիչներ և այլն), ինչպես նաև արտադրանքի անսարքություններ, որոնք առաջացել են այս տեսակի մաշվածությունից;

- վառելիքի խառնուրդի բաղադրության և որակի պահանջներին չհամապատասխանելը, ինչը հանգեցրել է միացի խմբի խափանման (միացի օղակի առաջացում և/կամ քերծվածքների և ճաքերի առկայություն միացի և միացի ներքին մակերեսի վրա, միացնող գավազանի և միացային քորոցի օժանդակ առանցքակալների ոչնչացում կամ հալում);

- կոմպրեսորների, 4 հարվածային շարժիչների բեռնախցիկում յուղի անբավարար քանակություն կամ յուղի տեսակի անհամապատասխանություն (միացնող ձողի, ծնկածողի վրա քերծվածքների և ճաքերի առկայություն, նույնիսկ եթե կա յուղի մակարդակի ցուցիչ);

- Սպառվող և մաշված մասերի, փոխարինվող սարքերի և բաղադրիչների խափանումը (մեկնարկիչներ, շարժիչ շարժակներ, ուղղորդող գլանափաթեթներ, շարժիչ գոտիներ, անիվներ, ռետինե շոկի կլանիչներ, կնիքներ, յուղի կնիքներ, արգելակման ժապավեն, պաշտպանիչ ծածկոցներ, բռնկման էլեկտրոդներ, ջերմագույգեր, ճիրաններ, քսանյութեր, ածխածնային խոզանակներ, շարժական պտուտակներ, եռակցման ջահեր (վարդակներ, ծայրեր և ուղեցույցներ), տակառներ, ճնշման վացման փականներ և այլն), ինչպես նաև արտադրանքի խափանումները, որոնք առաջացել են այս տեսակի մաշվածության հետևանքով

- միջամտություն ամրացումների, կնիքների, պաշտպանիչ կաչուկ պիտակների և այլ անցքերի վնասմանը;

Երաշխիքը չի ներառում.

- ապրանքի վրա, որի դիզայնում կատարվել են միջամտություններ և փոփոխություններ ;

- Կենցաղային նշանակության արտադրատեսակների համար, որոնք օգտագործվում են ձեռնարկատիրական գործունեության կամ մասնագիտական, արդյունաբերական նպատակներով (ըստ շահագործման ձեռնարկում նշված նպատակի);

- Արտադրանքի պրոֆիլակտիկ և տեխնիկական սպասարկման ծառայությունների համար (քսում, վացում, մաքրում, ճշգրտում և այլն);

- Արտադրանքի անսարքությունները, որոնք առաջացել են ոչ օրիգինալ պարագաների, արքեսուարների և պահեստամասերի օգտագործման հետևանքով;

# ԵՐԱՇԽԻՔԻ ՔԱՐՏ

Ապրանքի անվանումը \_\_\_\_\_

Մոդելը \_\_\_\_\_

Մոդելի համարը \_\_\_\_\_

Թողարկման ամսաթիվը \_\_\_\_\_

Սերիալային համարը \_\_\_\_\_

Վաճառքի ամսաթիվը \_\_\_\_\_

Առևտրային կազմակերպության կնիքը



ԿՏՐՄԱՆ ԿՏՐՈՆ № \_\_\_\_\_  
(լրացվում է սպասարկման կենտրոնի կողմից)

Ընդունման ամսաթիվը \_\_\_\_\_

Սպասարկման կենտրոն \_\_\_\_\_

Աշխատանքային պատվերի համարը \_\_\_\_\_

Թողարկման ամսաթիվը \_\_\_\_\_

Հաճախորդի ստորագրությունը \_\_\_\_\_

Սպասարկման կենտրոնի կնիք



ԿՏՐՄԱՆ ԿՏՐՈՆ № \_\_\_\_\_  
(լրացվում է սպասարկման կենտրոնի կողմից)

Ընդունման ամսաթիվը \_\_\_\_\_

Սպասարկման կենտրոն \_\_\_\_\_

Աշխատանքային պատվերի համարը \_\_\_\_\_

Թողարկման ամսաթիվը \_\_\_\_\_

Հաճախորդի ստորագրությունը \_\_\_\_\_

Սպասարկման կենտրոնի կնիք



ԿՏՐՄԱՆ ԿՏՐՈՆ № \_\_\_\_\_  
(լրացվում է սպասարկման կենտրոնի կողմից)

Ընդունման ամսաթիվը \_\_\_\_\_

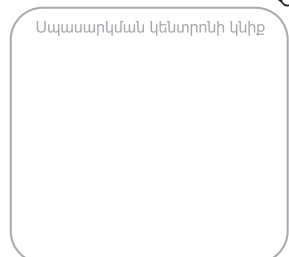
Սպասարկման կենտրոն \_\_\_\_\_

Աշխատանքային պատվերի համարը \_\_\_\_\_

Թողարկման ամսաթիվը \_\_\_\_\_

Հաճախորդի ստորագրությունը \_\_\_\_\_

Սպասարկման կենտրոնի կնիք





**8 800 100 51 57**

Номер круглосуточной бесплатной горячей линии по РФ.  
Вся дополнительная информация о товаре и сервисных  
центрах на сайте  
**elitech.ru**

**8 800 100 51 57**

Сэрвісны центрНомер кругласутачнай бясплатнай гарачай лініі па РФ.  
Уся дадатковая інфармацыя аб тавары і сэрвісных  
цэнтры на сайце  
**elitech.ru**

**8 800 100 51 57**

Ресей Федерациясындағы тәулік бойғы ақысыз сенім телефонының  
қызмет көрсету орталығы.  
Өнім және қызмет көрсету туралы барлық қосымша ақпарат  
сайттағы орталықтарда  
**elitech.ru**

**8 800 100 51 57**

Ռուսաստանի Դաշնությունում շուրջօրյա անվճար թեժ գծի համարը:  
Ապրանքի և սպասարկման կենտրոնների մասին բոլոր լրացուցիչ  
տեղեկությունները կայքում  
**elitech.ru**