

ELITECH

ДОМАШНИЙ МАСТЕР

ПАСПОРТ

**ЛЕНТОЧНАЯ ШЛИФОВАЛЬНАЯ
МАШИНА ELITECH
МШЛ 875Э (E2213.027.XX)**



EAC



УВАЖАЕМЫЙ ПОКУПАТЕЛЬ!

Благодарим Вас за выбор продукции ELITECH! Мы рекомендуем Вам внимательно ознакомиться с данным руководством и тщательно соблюдать предписания по мерам безопасности, эксплуатации и техническому обслуживанию оборудования.

Содержащаяся в руководстве информация основана на технических характеристиках, имеющихся на момент выпуска руководства.

Настоящий паспорт содержит информацию, необходимую и достаточную для надежной и безопасной эксплуатации изделия.

В связи с постоянной работой по совершенствованию изделия изготовитель оставляет за собой право на изменение его конструкции, не влияющее на надежность и безопасность эксплуатации, без дополнительного уведомления.

СОДЕРЖАНИЕ

1. Назначение	4
2. Правила техники безопасности	4
3. Технические характеристики	6
4. Описание конструкции	7
5. Комплектация	7
6. Подготовка к работе	8
7. Эксплуатация	9
8. Техническое обслуживание	10
9. Возможные неисправности и методы их устранения	10
10. Транспортировка и хранение	11
11. Утилизация	11
12. Срок службы	11
13. Данные о производителе, импортере, сертификате/декларации и дате производства	11
14. Гарантийные обязательства	12

1. НАЗНАЧЕНИЕ

Основным назначением ленточной шлифмашины является грубая и чистовая обработка поверхностей. Ленточная шлифмашина, используется для обработки больших плоскостей, снятия большого слоя материала с какой-либо поверхности или для «доведения» грубой поверхности. Применяется для обработки дерева, пластмасс, металла и других материалов.

Данный инструмент относится к бытовому классу и не предназначен для промышленной эксплуатации. Прочитайте и сохраните данную инструкцию по эксплуатации.

2. ПРАВИЛА ТЕХНИКИ БЕЗОПАСНОСТИ

Рабочее место:

- Рабочее место должно быть чистым и хорошо освещенным. Загрязненное рабочее место и недостаточная освещенность может стать причиной травмы.

- Не работайте с инструментом в помещении с повышенной взрывоопасностью, рядом с легко воспламеняющимися жидкостями, газами и пылью. Электроинструмент при работе создает искры, которые могут привести к воспламенению взрывоопасной пыли или газов.

- Не допускайте к месту работы детей, посторонних лиц и животных.

- Не отвлекайтесь во время работы с инструментом.

Электробезопасность:

- Вилка электроинструмента должна соответствовать сетевой розетке. Убедитесь, что напряжение инструмента соответствует напряжению в розетке.

- Избегайте контакта участков тела с заземленными поверхностями (трубы, батареи отопления, холодильники), так как это приводит к увеличению риска поражения электрическим током.

- Не подвергайте инструмент воздействию дождя или влаги. Влажный инструмент повышает риск поражения электрическим током.

- Не вытаскивайте вилку инструмента из розетки, дергая за шнур питания, и не переносите инструмент, держа его за шнур питания, это приведет к его повреждению.

- Следите, чтобы электрокабель не был запутан. Не располагайте электрокабель вблизи нагревательных приборов, острых краев, масла и движущихся деталей, которые могут привести к его повреждению.

- При использовании электроинструмента вне помещения используйте соответствующий удлинитель, подходящий для этих целей.

- При использовании электроинструмента в местах с повышенной влажностью подключайте его к сети питания через устройство защитного отключения (макси-

мальный ток утечки 30мА) соответствующего номинала.

- Используйте полностью размотанные и безопасные удлинители, рассчитанные на ток не менее 16 А.

- Не используйте инструмент с неисправным выключателем. Инструмент с неисправным выключателем опасен и подлежит ремонту.

Личная безопасность:

- Не работайте с электроинструментом в состоянии усталости, алкогольного опьянения или после приема лекарственных препаратов, снижающих концентрацию внимания.

- Используйте средства индивидуальной защиты (очки, наушники, респиратор, защитная обувь и одежда).

- Не допускайте случайного включения инструмента. Перед включением электроинструмента в сеть или перед подсоединением аккумулятора убедитесь, что переключатель инструмента находится в выключенном положении.

- Перед включением электроинструмента в сеть питания снимите с него все регулировочные инструменты и гаечные ключи. Оставшиеся на инструменте регулировочный инструмент и гаечные ключи при включении инструмента могут привести к травмам.

- При работе с электроинструментом сохраняйте устойчивое положение. При использовании стремянки (лестницы) убедитесь в ее надежном закреплении. При возможности работайте с помощником, который сможет Вас подстраховать.

- Одевайтесь соответствующим образом. Не надевайте свободную одежду или украшения. Ваши волосы, одежда и перчатки должны находиться на безопасном расстоянии от вращающихся частей инструмента.

- Если в инструменте предусмотрены устройства для подключения пылесборника, используйте их. Это поможет снизить риск получения травмы, связанный с повышенным пылеобразованием, а также увеличит точность при работе с электроинструментом.

Дополнительные правила техники безопасности для ленточных шлифмашин:

Инструмент нельзя использовать лицам в возрасте до 16 лет.

Уровень шума при работе данного инструмента может превышать 80 dB(A), всегда используйте защитные наушники.

Пыль от некоторых обрабатываемых материалов может быть вредна (контакт с такой пылью или ее вдыхание может стать причиной возникновения у оператора или находящихся рядом лиц аллергических реакций и/или респираторных заболеваний). Надевайте респиратор и работайте с пылеудаляющим устройством при включении инструмента.

Никогда не используйте инструмент, если сетевой шнур повреждён. Обратитесь к квалифицированному специалисту для замены сетевого шнура.

Перед регулировкой или сменой оснастки обязательно отключайте инструмент от электросети. Следите за тем, чтобы сетевой шнур не находился рядом с движущимся

щимися деталями инструмента. Во время работы направляйте электрический шнур к задней части инструмента, исключая его захват инструментом.

Избегайте повреждений, которые могут быть вызваны винтами, гвоздями и прочими элементами, находящимися в обрабатываемом предмете. Перед началом работы их нужно удалить.

Не прикасайтесь пальцами к вращающейся ленте.

В случае, если узел пылеудаления забит, необходимо выключить двигатель, дождаться полной остановки всех движущихся деталей, отсоединить вилку кабеля от сети и удалить застрявшую пыль из патрубка системы пылеудаления.

Для пылеудаления используйте строительный пылесос или мешок пылесборник.

После использования дождитесь остановки ленты, прежде чем поставить инструмент на место (движущаяся лента может зацепиться за поверхность, что приведет к потере контроля над инструментом и нанесению тяжелых травм).

Критерии предельного состояния

Внимание! При возникновении посторонних шумов при работе электроинструмента, повреждений изоляции электрокабеля, механических повреждений корпуса необходимо немедленно выключить электроинструмент и обратиться в авторизованный сервисный центр для устранения неисправностей.

3. ТЕХНИЧЕСКИЕ ХАРАКТЕРИСТИКИ

Таблица 1

ПАРАМЕТРЫ / МОДЕЛЬ	МШЛ 875Э
Код	E2213.027.00
Мощность, Вт	800
Скорость движения ленты, м/мин	200-400
Размер ленты, мм	76x533
Диаметр патрубка для пылесоса (наружный), мм	35
Частота сети, Гц	50
Напряжение сети, В	230

4. КОМПЛЕКТАЦИЯ

Шлифмашина ленточная	– 1 шт.
Мешок-пылесборник	– 1 шт.
Шлифовальная лента	– 1 шт.
Руководство по эксплуатации	– 1 шт.

5. ОПИСАНИЕ КОНСТРУКЦИИ

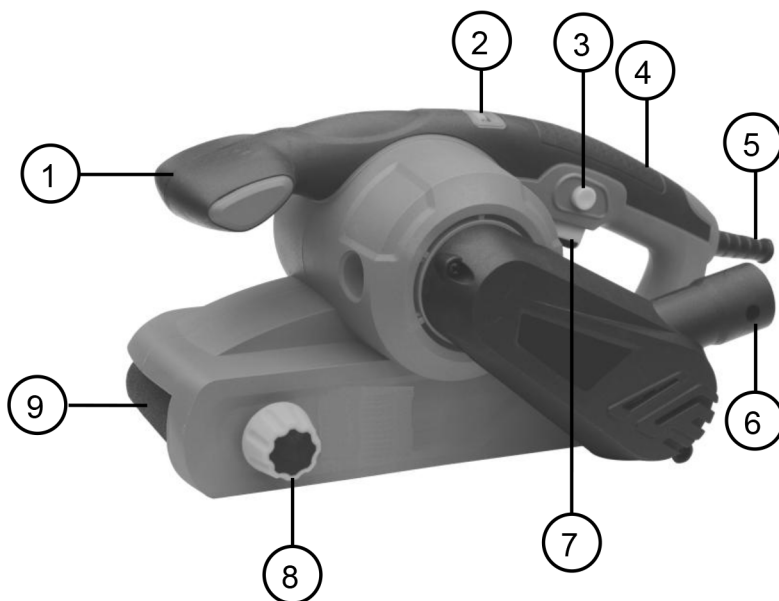


Рис. 1

1. Передняя рукоятка
2. Регулятор оборотов
3. Кнопка фиксации выключателя
4. Основная рукоятка
5. Электрокабель питания
6. Патрубок для подключения пылесоса/мешка-пылесборника
7. Выключатель
8. Регулировочный винт положения ленты
9. Шлифовальная лента

6. ПОДГОТОВКА К РАБОТЕ

Внимание! Перед регулировкой или проверкой функционирования всегда отключайте инструмент от электросети.

Внимание! Перед началом эксплуатации инструмента внимательно прочитайте данное руководство по эксплуатации.

Установка шлифленты

1. Отключите инструмент от электросети.
2. Положите инструмент на бок, рычагом натяжения ленты вверх.
3. Поднимите рычаг натяжения ленты (Рис. 2).
4. Установите шлифленту на валы инструмента согласно направлению вращения. Направление вращения, указанное стрелками на внутренней стороне шлифленты должно совпадать с направлением вращения, указанным на корпусе инструмента.
5. Опустите рычаг натяжения ленты.



Рычаг натяжения ленты

Рис. 2

Необходимо своевременно заменять шлифовальные ленты. Никогда не следует сгибать шлифовальные ленты.

Регулировка параллельности шлифленты

В случае сбега шлифовальной ленты с инструмента необходимо отрегулировать ее положение регулировочным винтом 8 (Рис. 1). Включите инструмент и, вращая регулировочный винт по часовой или против часовой стрелке, добейтесь прямолинейного движения ленты.

Регулировка оборотов

Для регулировки оборотов необходимо вращать регулятор оборотов 2 (Рис. 1).

На регуляторе оборотов отмечены положения от 1 до 6. Позиция 1 – минимальные обороты, позиция 6 – максимальные.

Установка мешка-пылесборника/подключение пылесоса

Для сбора пыли при обработке материала необходимо использовать мешок-пылесборник (входит в комплект) или строительный пылесос.

Для установки мешка-пылесборника или подключения пылесоса используется патрубок 6 (Рис. 1).

7. ЭКСПЛУАТАЦИЯ

Включение/выключение инструмента

Включение и выключение инструмента производится путем нажатия выключателя 7 (Рис.1). Инструмент следует включить до момента соприкосновения с обрабатываемой поверхностью. Перед тем как выключить инструмент, его следует поднять над обрабатываемым изделием. После включения инструмента дайте ленте набрать максимальную скорость до соприкосновения с обрабатываемой деталью.

Фиксация выключателя

Фиксация выключателя используется в случае шлифовки продолжительное время.

Для фиксации выключателя:

- нажмите на выключатель 7 (Рис.1).
- не отпуская выключатель, нажмите на кнопку фиксации выключателя 3 (Рис.1).
- не отпуская кнопку фиксации отпустите выключатель.

Для разблокировки выключателя нажмите и отпустите выключатель.

Советы по эксплуатации

Вести инструмент необходимо параллельно рабочей поверхности, не прикладывайте к инструменту усилий, не наклоняйте инструмент на ровной поверхности, чтобы избежать нежелательных отметин после шлифования, не накрывайте вентиляционные отверстия.

При шлифовании открытых поверхностей древесины следует выполнять инструментом прямые движения по направлению волокна. При шлифовании всех других поверхностей следует выполнять инструментом овалы движения по материалу. Не рекомендуется использовать одну и ту же шлифовальную ленту для обработки металлической и деревянной поверхности. При обработке неров-

ных поверхностей следует пользоваться шлифовальными лентами разной зернистости.

Начинать шлифование необходимо крупнозернистой или среднезернистой шлифлентой, а заканчивать мелкозернистой лентой.

Не перегружайте инструмент. После 15 минут работы делайте перерывы для охлаждения двигателя на 25-30 минут.

8. ТЕХНИЧЕСКОЕ ОБСЛУЖИВАНИЕ

Внимание! Перед техническим обслуживанием проверяйте, что электроинструмент отключен от электросети.

Данный инструмент не подходит для промышленного использования. Всегда содержите инструмент в чистоте, особенно вентиляционные отверстия.

Каждый раз по окончании работы рекомендуется очищать корпус инструмента и вентиляционные отверстия от грязи и пыли мягкой тканью или салфеткой. Устойчивые загрязнения рекомендуется устранять при помощи мягкой ткани, смоченной в мыльной воде. Недопустимо использовать для устранения загрязнений растворители: бензин, спирт и т.п. Применение растворителей может привести к повреждению корпуса инструмента.

Для обеспечения безопасности и надежности инструмента, ремонт или регулировку необходимо производить в специализированных сервисных центрах. Адреса сервисных центров указаны на обратной стороне гарантийного талона.

9. ВОЗМОЖНЫЕ НЕИСПРАВНОСТИ И МЕТОДЫ ИХ УСТРАНЕНИЯ

Таблица 2

Неисправность	Возможная причина	Действия по устранению
Электродвигатель перегревается	Продолжительная работа в непрерывном режиме	Эксплуатируйте инструмент в повторно-кратковременном режиме
Низкая производительность	Шлифовальная лента стерлась	Замените шлифовальную ленту
Электродвигатель не запускается	1. Неисправный выключатель 2. Отсутствует напряжение в электросети	1. Обратитесь в авторизованный сервисный центр для диагностики инструмента. 2. Проверьте напряжение в электросети

10. ТРАНСПОРТИРОВКА И ХРАНЕНИЕ

Транспортировка

Электроинструмент в упаковке изготовителя можно транспортировать всеми видами крытого транспорта при температуре воздуха от минус 50 до плюс 50 °С и относительной влажности до 80% (при температуре плюс 25°С) в соответствии с правилами перевозки грузов, действующих на данном виде транспорта.

Хранение

Электроинструмент должен храниться в упаковке изготовителя в отапливаемом вентилируемом помещении при температуре от плюс 5 до плюс 40°С и относительной влажности до 80% (при температуре плюс 25°С).

11. УТИЛИЗАЦИЯ

Не выбрасывайте электроинструмент и его компоненты вместе с бытовым мусором. Утилизируйте электроинструмент согласно действующим правилам по утилизации промышленных отходов.

12. СРОК СЛУЖБЫ

Изделие относится к бытовому классу. Срок службы 5 лет.

13. ДАННЫЕ О ПРОИЗВОДИТЕЛЕ, ИМПОРТЕРЕ, СЕРТИФИКАТЕ/ДЕКЛАРАЦИИ И ДАТЕ ПРОИЗВОДСТВА

Данные о производителе, импортере, официальном представителе, информация о сертификате или декларации, а так же информация о дате производства, находится в приложении №1 к руководству по эксплуатации.

14. ГАРАНТИЙНЫЕ ОБЯЗАТЕЛЬСТВА

Гарантийный срок на инструмент серии «Домашний Мастер» составляет 24 месяца с момента продажи Потребителю.

Срок службы инструмента и комплектующих изделий устанавливается производителем и указан в руководстве по эксплуатации (Паспорт).

В течение гарантийного срока покупатель имеет право на бесплатное устранение неисправностей, которые явились следствием производственных дефектов. Ремонт и экспертиза товара, при обнаружении недостатка, производится только в авторизованных сервисных центрах, актуальный перечень которых можно найти на сайте <https://elitech-tools.ru/sections/service>

Гарантийный ремонт производится по предъявлению документа приобретения и гарантийного талона, а при отсутствии - срок начала гарантии исчисляется со дня изготовления товара.

Заменяемые по гарантии детали переходят в собственность мастерской.

Гарантийное обслуживание не распространяется на изделия, недостатки которых возникли вследствие:

- нарушения условий и правил эксплуатации, хранения и/или транспортировки товара, а также при отсутствии или частичном отсутствии или повреждении маркировочного шильдика и/или серийного номера изделия;
- эксплуатации инструмента с признаками неисправности (повышенный шум, вибрация, сильный нагрев, неравномерное вращение, потеря мощности, снижение оборотов, сильное искрение, запах гари, нехарактерный выхлоп);
- механических повреждений (трещин, сколов, вмятин, деформаций и т.д.);
- повреждений, вызванных воздействием агрессивных сред, высоких температур или иных внешних факторов, при коррозии металлических частей;
- повреждений, вызванных сильным внутренним или внешним загрязнением, попаданием в инструмент инородных предметов и жидкостей, материалов и веществ, засорение вентиляционных каналов (отверстий), масляных каналов, а также повреждения, наступившие вследствие перегрева, неправильного хранения, ненадлежащего ухода;
- естественного износа упорных, трущихся, передаточных деталей и материалов,
- вмешательства в работу или повреждения счётчика моточасов.
- перегрузки или неправильной эксплуатации. К безусловным признакам перегрузки инструмента относятся (но не ограничиваясь): появление цветов побежалости, одновременный выход из строя сопряженных или последовательных деталей, например ротора и статора, выход из строя шестерни редуктора и якоря, первичной обмотки трансформатора, деформация или оплавление деталей, узлов инструмента, или проводов электродвигателя под действием высокой температуры, а также вследствие несоответствия параметров электросети указанному в таблице номиналов для данного инструмента;
- выхода из строя сменных приспособлений (звездочек, цепей, шин, форсунок, дисков, ножей кусторезов, газонокосилок и триммеров, лески и триммерных голо-

вок, защитных кожухов, аккумуляторов, свечей зажигания, топливных и воздушных фильтров, ремней, пилкок, звездочек, цанг, сварочных наконечников, шлангов, пистолетов и насадок для моек высокого давления, элементов натяжения и крепления (болтов, гаек, фланцев), воздушных фильтров и т.п.), а также неисправности инструмента, вызванные этими видами износа;

- несоблюдения требований к составу и качеству топливной смеси, повлекшему выход из строя поршневой группы (залегание поршневого кольца и/или наличие царапин и задиров на внутренней поверхности цилиндра и поверхности поршня, разрушение или оплавление опорных подшипников шатуна и поршневого пальца);

- недостаточного количества масла или не соответствием типа масла в картере у компрессоров, 4-х тактных двигателей (наличие царапин и задиров на шатуне, коленвале, даже при наличии датчика уровня масла);

- выхода из строя расходных и быстроизнашивающихся деталей, сменных приспособлений и комплектующих (стартеры, приводные шестерни, направляющие ролики, приводные ремни, колеса, резиновые амортизаторы, уплотнители, сальники, лента тормоза, защитные кожухи, поджигающие электроды, термопары, сцепления, смазка, угольные щетки, ведущие звездочки, сварочная горелка (сопла, наконечники и направляющие каналы), стволы, клапана моек высокого давления, и т. п.), а также на неисправности инструмента, вызванные этими видами износа;

- вмешательства с повреждением шлицев крепежных элементов, пломб, защитных стикеров и т.п.;

Гарантия не распространяется:

- На инструмент, в конструкцию которого были внесены изменения и дополнения;

- На инструменты бытового назначения, используемые для предпринимательской деятельности или в профессиональных, промышленных целях (согласно назначению в руководстве по эксплуатации);

- На профилактическое и техническое обслуживание инструмента (смазку, промывку, чистку, регулировку и т.д.);

- Неисправности инструмента, возникшие вследствие использования принадлежностей, сопутствующих и запасных частей, которые не являются оригинальными;



ГАРАНТИЙНЫЙ ТАЛОН

Наименование изделия: _____

Модель: _____

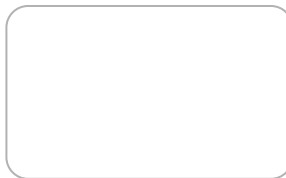
Артикул модели: _____

Дата выпуска: _____

Серийный номер: _____

Дата продажи: _____

Штамп торговой организации:



ОТРЫВНОЙ ТАЛОН № _____
(заполняется сервисным центром)

Дата приемки _____

Сервисный центр _____

Номер заказ-наряда _____

Дата выдачи _____

Подпись клиента _____

Штамп сервисного центра

ОТРЫВНОЙ ТАЛОН № _____
(заполняется сервисным центром)

Дата приемки _____

Сервисный центр _____

Номер заказ-наряда _____

Дата выдачи _____

Подпись клиента _____

Штамп сервисного центра

ОТРЫВНОЙ ТАЛОН № _____
(заполняется сервисным центром)

Дата приемки _____

Сервисный центр _____

Номер заказ-наряда _____

Дата выдачи _____

Подпись клиента _____

Штамп сервисного центра



8 800 100 51 57

Номер круглосуточной бесплатной горячей линии по РФ.
Вся дополнительная информация о товаре и сервисных
центрах на сайте

www.elitech-tools.ru