



РУКОВОДСТВО ПО ЭКСПЛУАТАЦИИ

**НАСАДКА ВЫСОТОРЕЗ
ELITECH**

■ 0809.016500

www.elitech-tools.ru

УВАЖАЕМЫЙ ПОКУПАТЕЛЬ!

Благодарим Вас за выбор продукции ELITECH! Мы рекомендуем Вам внимательно ознакомиться с данным руководством и тщательно соблюдать предписания по мерам безопасности, эксплуатации и техническому обслуживанию оборудования.

Содержащаяся в руководстве информация основана на технических характеристиках, имеющихся на момент выпуска руководства.

Настоящий паспорт содержит информацию, необходимую и достаточную для надежной и безопасной эксплуатации изделия.

В связи с постоянной работой по совершенствованию изделия изготовитель оставляет за собой право на изменение его конструкции, не влияющее на надежность и безопасность эксплуатации, без дополнительного уведомления.

СОДЕРЖАНИЕ

1. Назначение	4
2. Правила техники безопасности	4
3. Технические характеристики	5
4. Комплектация.....	5
5. Описание конструкции	6
6. Подготовка к работе	6
7. Эксплуатация	8
8. Техническое обслуживание	8
9. Возможные неисправности и методы их устранения	11
10. Транспортировка и хранение	11
11. Утилизация	12
12. Срок службы	12

1. НАЗНАЧЕНИЕ

Насадка высоторез Elitech 0809.016500 устанавливается на бензиновые и электрический приводы Elitech МПСА 36БЛ (E1602.001.00), Elitech МПС 52/2Т (E1602.002.00), Elitech МПС 35/4Т (E1602.003.00). Насадка высоторез, установленная на привод, предназначена для обрезки веток и сучков, формирования кроны деревьев.

2. ПРАВИЛА ТЕХНИКИ БЕЗОПАСНОСТИ

Внимание! Перед эксплуатацией насадки внимательно прочитайте руководство по эксплуатации и ознакомьтесь с правилами техники безопасности.

Не выбрасывайте руководство, оно может понадобиться Вам в будущем.

-Убедитесь в том, что в зоне работы отсутствуют посторонние предметы, которые могут нарушить равновесие оператора.

-Во время работы в радиусе 15 метров не должно быть посторонних людей и животных.

- Не работайте с насадкой в состоянии усталости, алкогольного опьянения или после приема лекарственных препаратов, снижающих концентрацию внимания.

- Пильная цепь насадки острая. Соблюдайте осторожность. При транспортировки насадки надевайте на шину пластиковый защитный кожух.

- Насадка электрически не изолирована. Соблюдайте осторожность при работе вблизи линий электропередач. Запрещается высоторезом спиливать ветки на дереве, если через крону дерева проходит воздушная линия электропередач.

- Используйте средства индивидуальной защиты (очки, наушники, респиратор, защитная обувь и одежда).

- Перед эксплуатацией насадки проверьте правильность установки и надежность крепления всех элементов, особенно крепление шины и натяжку цепи.

Снимите с насадки все регулировочные инструменты и гаечные ключи. Оставшиеся на насадке регулировочный инструмент и гаечные ключи при включении могут привести к травмам.

- Одевайтесь соответствующим образом. Не надевайте свободную одежду или украшения. Ваши волосы, одежда и руки должны находиться на безопасном расстоянии от вращающихся частей насадки.

- Периодически проверяйте состояние шины и цепи. Все неисправные детали должны быть заменены на новые. Используйте только оригинальные запасные части Elitech.

- Работайте с насадкой только в светлое время суток или при хорошем искусственном освещении.

- Не погружайте насадку в воду или другую жидкость.
- Любой вид ремонта, кроме чистки, должен производиться в авторизованном сервисном центре Elitech.

Критерии предельного состояния

Внимание! При возникновении посторонних шумов при работе изделия, механических повреждений корпуса или защитных устройств, необходимо немедленно выключить изделие и обратиться в авторизованный сервисный центр для устранения неисправностей.

3. ТЕХНИЧЕСКИЕ ХАРАКТЕРИСТИКИ

ПАРАМЕТРЫ / МОДЕЛИ	0809.016500
Диаметр штанги, мм	26
Длина насадки общая, мм	115
Длина шины, см	30 (12")
Шаг цепи, дюйм	3/8"
Паз шины, мм	1,3
Кол-во звеньев цепи, шт	44
Кол-во зубьев цепи, шт	22
Модель шины	AL12-44-507P
Тип хвостовика шины	507P
Количество зубов звездочки шины, шт	7
Объем масляного бака, мл	100
Масса, кг	1,7

4. КОМПЛЕКТАЦИЯ

1. Шина – 1 шт.
2. Цепь – 1 шт.
3. Кожух шины защитный – 1 шт.
4. Руководство по эксплуатации – 1 шт.

5. ОПИСАНИЕ КОНСТРУКЦИИ

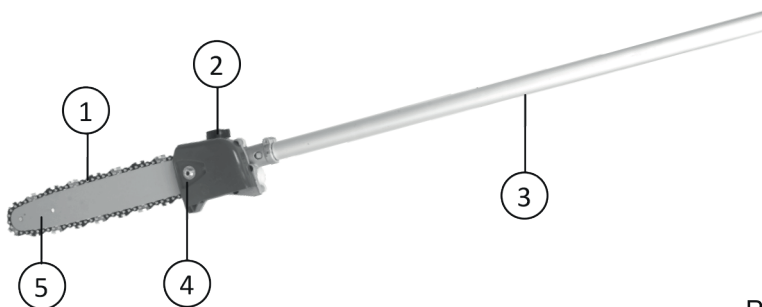


Рис. 1

- 1 – цепь
- 2 – крышка масляного бачка
- 3 – штанга
- 4 – гайка крепления шины
- 5 – шина

6. ПОДГОТОВКА К РАБОТЕ

1. Извлеките насадку-высоторез из упаковки. Проверьте комплектацию и отсутствие механических повреждений.
2. Установите шину и цепь.
3. Отрегулируйте натяжение цепи.
4. Залейте в бачок для масла специальное масло для смазки пильных цепей.
5. Соедините насадку с мотоприводом или электроприводом.

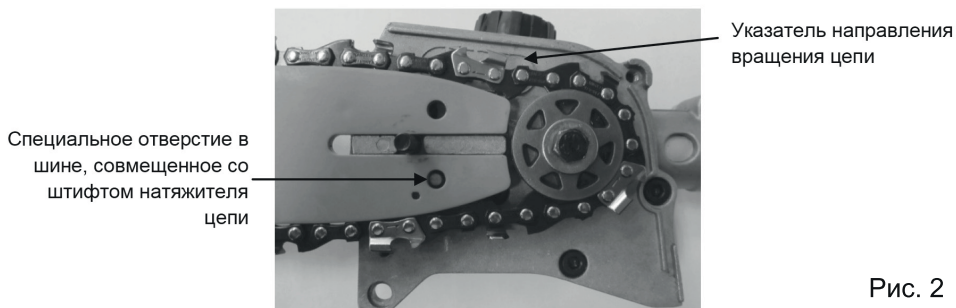
Установка шины и цепи

Снимите боковую крышку цепного привода, открутив фиксирующую гайку против часовой стрелки.

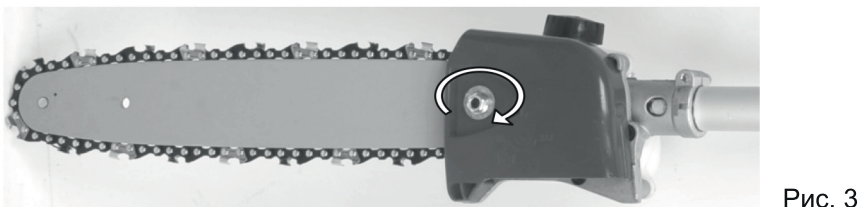
Установите на пилу цепь с шиной как показано на рисунке 2.

При установке шины штифт натяжителя цепи должен попасть в специальное отверстие на шине.

Направление режущей кромки зуба цепи должно совпадать с направлением вращения цепи, которое указано на корпусе редуктора.



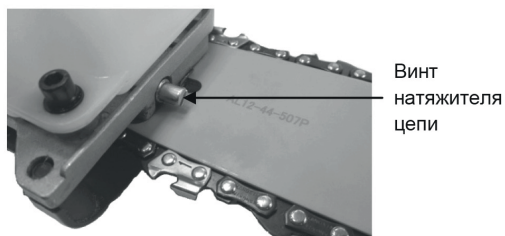
Установите на место боковую крышку и закрутите фиксирующую гайку по часовой стрелке (Рис. 3).



Регулировка натяжения цепи

Ослабьте гайку крепления боковой крышки цепного привода. Для натяжения цепи вращайте винт натяжителя цепи (Рис. 4) по часовой стрелке, для ослабления – против часовой стрелки.

Проверьте натяжение цепи. Возьмите цепь посередине шины с верхней части и приподнимите верх. Цепь должна выходить из направляющего паза шины на высоту зуба (Рис. 5). Зафиксируйте боковую крышку гайкой фиксации.



Масло для смазки цепи

Насадка оборудована автоматической системой смазки цепи.

Шина и цепь должны постоянно смазываться специальным маслом для смазки шины и цепи.

Система автоматически подает необходимое количество масла из масляного бачка к шине и цепи.

Откройте, против часовой стрелки, крышку масляного бачка 2 (Рис. 1). Залейте в бачок специальное масло для смазки пильных цепей. Плотно закрутите крышку бачка. В процессе работы контролируйте уровень масла в бачке.

7. ЭКСПЛУАТАЦИЯ

Перед спиливанием веток с дерева убедитесь, что через крону дерева не проходят электрические провода.

Упавшая ветка может повредить провода и привести к короткому замыканию.

Насадка электрически не изолирована. Повреждение электрического провода под напряжением может привести к поражению электрическим током оператора.

Убедитесь, что спиленная ветка при падении не повредит постройки, изгороди, низкорастущие растения.

Будьте осторожны при спиливании больших веток. При ударе о землю ветка может отскочить в сторону оператора.

Никогда не стойте под спиливаемой веткой. Это может привести к серьезным травмам.

Пиление выполняйте на максимальных оборотах.

Для достижения оптимального баланса держите привод с установленной насадкой-высоторезом как можно ближе к телу.

8. ТЕХНИЧЕСКОЕ ОБСЛУЖИВАНИЕ

Каждый раз по окончании работы рекомендуется очищать шину и корпус насадки от грязи и опилок мягкой тканью или салфеткой. Устойчивые загрязнения рекомендуется устранять при помощи мягкой ткани, смоченной в мыльной воде. Недопустимо использовать для устранения загрязнений растворители: бензин, спирт и т.п. Применение растворителей может привести к повреждению корпуса насадки.

- Для обеспечения безопасности и надежности инструмента, ремонт или регулировку необходимо производить в специализированных сервисных цен-

трах. Адреса сервисных центров Elitech указаны на обратной стороне гарантийного талона.

ОБСЛУЖИВАНИЕ ШИНЫ

Шина должна постоянно смазываться маслом. Паз шины смазывается автоматической системой смазки.

Количество подачи масла можно регулировать с помощью регулировочного винта (Рис. 6), который расположен в нижней части редуктора. Для увеличения подачи смазки поворачивайте винт против часовой стрелки, уменьшения – по часовой стрелке.



Рис. 6

Для смазки звездочки шины используйте шприц-масленку. Периодически смазывайте звездочку шины для обеспечения ее нормальной работы (Рис. 7). Шина должна переворачиваться каждые 8 рабочих часов, чтобы обеспечить равномерный износ. Держите паз шины и отверстие для смазки в чистоте. Проверяйте кромки паза на равномерность изнашивания и, в случае необходимости, удаляйте заусенцы и выравнивайте фаску, используя плоский напильник. (Рис. 8)

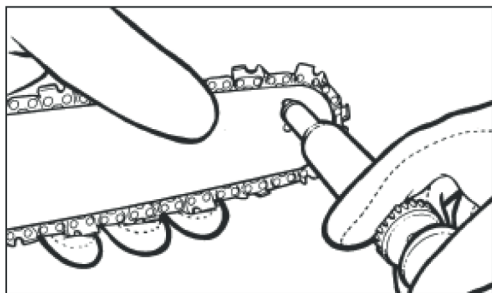


Рис. 7

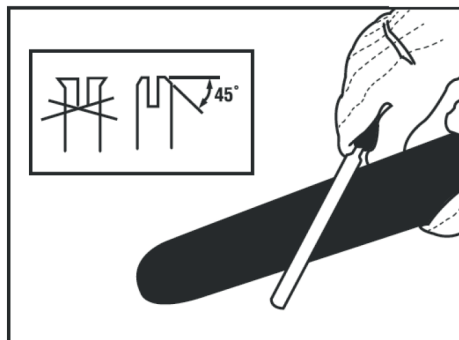


Рис. 8

ЗАТОЧКА ЦЕПИ

Внимание! Наденьте защитные перчатки.

Для эффективной работы и во избежание поломки насадки зубья цепи должны быть острыми.

Опилки при хорошо заточенной цепи вылетают крупными хлопьями. Если опилки стали мелкими, похожими на пыль, то необходима заточка цепи.

Заточка цепи требует наличия специального инструмента, чтобы режущие зубья были заточены под правильным углом. Для неопытного пользователя пилы, мы рекомендуем, чтобы заточка производилась в ближайшем сервисном центре. Если Вы считаете, что сможете самостоятельно затачивать цепь, приобретите специальное оборудование для заточки цепи.

Для заточки цепи используйте круглый напильник диаметром 5/32" (4мм).

Производите заточку зуба цепи только движениями наружу (Рис. 10), соблюдая угол, показанный на Рис. 9.

После 3-4 заточек, проверьте высоту ограничителей глубины резания и, в случае необходимости, сточите их плоским напильником, используя шаблон, после чего скруглите передний угол (Рис. 11).

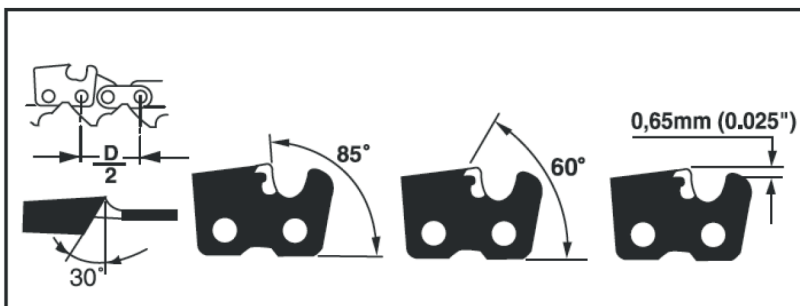


Рис. 9

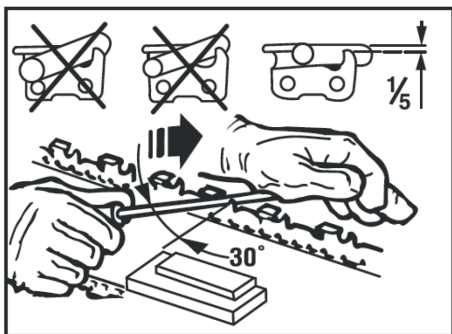


Рис. 10

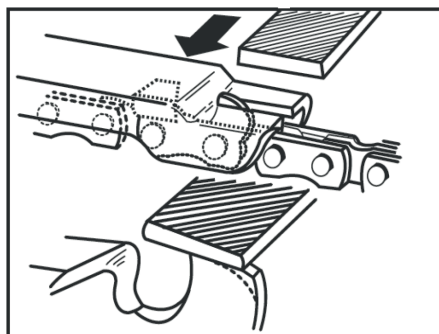


Рис. 11

ПРИВОДНАЯ ЗВЕЗДОЧКА

Приводная звездочка со временем изнашивается. Периодически проверяйте износ звездочки. Допустимая глубина износа зуба звездочки 0,5мм. (Рис. 12). Если износ больше допустимого, то обратитесь в авторизованный сервисный центр для замены приводной звездочки. Не ставьте новую цепь на изношенную приводную звездочку.

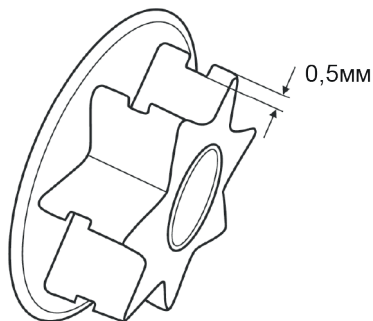


Рис. 12

9. ВОЗМОЖНЫЕ НЕИСПРАВНОСТИ И МЕТОДЫ ИХ УСТРАНЕНИЯ

Неисправность	Возможная причина	Действия по устранению
Низкая производительность. Цепь пилит медленно с мелкими опилками	Затупилась пильная цепь	Заточите или поменяйте пильную цепь
Нет масла на пильной цепи	1. Отсутствует масло в баке 2. Засорился масляный канал	1. Залейте масло в бак. 2. Прочистите пилу и канал подачи масла от грязи и опилок
Рабочая насадка не работает	Рабочая насадка не до конца соединена с приводом	Проверьте соединение насадки с приводом. Зафиксируйте насадку муфтой

10. ТРАНСПОРТИРОВКА И ХРАНЕНИЕ

Транспортировка

Изделие в упаковке изготовителя можно транспортировать всеми видами крытого транспорта при температуре воздуха от минус 50 до плюс 50 °С и относительной влажности до 80% (при температуре плюс 25°С) в соответствии с правилами перевозки грузов, действующих на данном виде транспорта.

Хранение

Изделие должно храниться в упаковке изготовителя в отапливаемом вентилируемом помещении при температуре от плюс 5 до плюс 40°С и относительной влажности до 80% (при температуре плюс 25°С).

11. УТИЛИЗАЦИЯ

Не выбрасывайте изделие, его компоненты вместе с бытовым мусором. Утилизируйте изделие согласно действующим правилам по утилизации промышленных отходов.

12. СРОК СЛУЖБЫ

Изделие относится к бытовому классу. Срок службы 5 лет.

8 800 100 51 57

Номер круглосуточной бесплатной горячей линии по РФ.
Вся дополнительная информация о товаре и сервисных
центрах на сайте

www.elitech-tools.ru