



**РУКОВОДСТВО ПО ЭКСПЛУАТАЦИИ**

**МОТОБУР  
ELITECH**

**■ БМ 200Н**

**EAC**

**[www.elitech-tools.ru](http://www.elitech-tools.ru)**



## УВАЖАЕМЫЙ ПОКУПАТЕЛЬ!

Благодарим Вас за выбор продукции ELITECH! Мы рекомендуем Вам внимательно ознакомиться с данным руководством и тщательно соблюдать предписания по мерам безопасности, эксплуатации и техническому обслуживанию оборудования.

Содержащаяся в руководстве информация основана на технических характеристиках, имеющих на момент выпуска руководства.

Настоящий паспорт содержит информацию, необходимую и достаточную для надежной и безопасной эксплуатации изделия.

В связи с постоянной работой по совершенствованию изделия изготовитель оставляет за собой право на изменение его конструкции, не влияющее на надежность и безопасность эксплуатации, без дополнительного уведомления

## СОДЕРЖАНИЕ

1. Назначение .....	4
2. Правила техники безопасности .....	4
3. Технические характеристики .....	6
4. Комплектация .....	6
5. Устройство мотобура .....	7
6. Подготовка к работе и эксплуатация .....	7
6.1. Сборка .....	7
6.2. Моторное масло .....	9
6.3. Топливо .....	10
6.4. Обкатка двигателя .....	10
6.5. Запуск двигателя .....	11
6.6. Останов двигателя .....	11
6.7. Реверс .....	12
6.8. Бурение .....	12
7. Техническое обслуживание .....	13
7.1. Регламент технического обслуживания .....	13
7.2. Замена моторного масла .....	14
7.3. Обслуживание воздушного фильтра .....	14
7.4. Обслуживание свечи зажигания .....	15
7.5. Обслуживание редуктора .....	16
8. Возможные неисправности и методы их устранения .....	16
9. Транспортировка и хранение .....	17
10. Утилизация .....	17
11. Срок службы .....	17
12. Гарантия .....	18
13. Данные о производителе, импортере, сертификате/ декларации и дате производства.....	18

## 1. НАЗНАЧЕНИЕ

Мотобур предназначен для бурения грунта и льда шнеком диаметром до 500 мм, на глубину до 1,8 метра. При эксплуатации мотобура необходимо правильно выбрать тип шнека (для грунта, для мерзлого грунта или для льда). Шнеки для разных типов грунта отличаются режущей головкой.

Безотказная работа мотобура гарантируется при соблюдении следующих условий эксплуатации:

- высота над уровнем моря не более 2000 м
- запыленность воздуха не более 10 мг/м<sup>3</sup>
- температура окружающего воздуха от -15°С до +40°С

Мотобур предназначен для бытового использования в повторно-кратковременном режиме работы с соблюдением правил техники безопасности.

Использование мотобура не по назначению является нарушением требований Руководства по эксплуатации, что может привести к поломкам мотобура, не подлежащим гарантийному ремонту.

## 2. ПРАВИЛА ТЕХНИКИ БЕЗОПАСНОСТИ

Таблица 1

 <b>ВНИМАНИЕ!</b>  	<p>Перед первым использованием мотобура внимательно прочитайте Руководство по эксплуатации. Запрещается эксплуатация мотобура лицами, находящимися под воздействием алкоголя, наркотических средств, после приема медикаментов и в состоянии повышенной усталости. Для предотвращения получения травм или повреждения оборудования перед эксплуатацией всегда проводите осмотр мотобура на наличие повреждений или утечек ГСМ.</p>
  	<p>Используйте средства индивидуальной защиты.</p>
 	<p>Выхлопные газы содержат ядовитый угарный газ. Никогда не запускайте мотобур в невентилируемом помещении. Не забывайте обеспечивать необходимую вентиляцию.</p>
 	<p>Во время работы двигателя мотобура глушитель очень сильно нагревается и остается горячим некоторое время. Не прикасайтесь к глушителю после остановки двигателя, дайте ему некоторое время охладиться. Во время работы мотобура люди и животные должны находиться на безопасном расстоянии от него.</p>

	<p>Бензин является чрезвычайно огнеопасным и взрывоопасным веществом при определенных условиях. Заправляйте топливный бак в хорошо проветриваемом месте при остановленном двигателе. При заправке двигателя топливом не курите и не допускайте искрения и огня вблизи места заправки. Пролитый бензин вытирайте сразу. Рядом с мотобуром не должно находиться легковоспламеняющихся жидкостей или емкостей с газом, топлива в открытых емкостях и других горючих материалов.</p>
<p> <b>ВНИМАНИЕ!</b></p>	<p>Запрещается применять шнеки, диаметр которых превышает максимально допустимый для данного мотобура. Диаметр шнека указан в таблице с техническими характеристиками. Для исключения попадания во вращающиеся части инструмента и шнека запрещается при работе надевать шарфы, слишком свободную одежду украшения и что-либо подобное. Перед началом работ обязательно проверьте рабочую зону на отсутствие электрических кабелей, трубопроводов и подземных коммуникаций.</p>
	<p>Ремонт мотобура должен осуществляться только в авторизованном сервисном центре с использованием оригинальных запчастей. Обслуживание мотобура, произведенное неправильно, или же самостоятельное устранение неполадок в работе может привести поломкам мотобура, не подлежащим гарантийному обслуживанию.</p>

### Критерии предельного состояния

**Внимание!** При возникновении посторонних шумов при работе изделия, механических повреждений корпуса, утечки топлива из топливного бака, необходимо немедленно выключить изделие и обратиться в авторизованный сервисный центр для устранения неисправностей.

## 3. ТЕХНИЧЕСКИЕ ХАРАКТЕРИСТИКИ

Таблица 2

ПАРАМЕТРЫ / МОДЕЛИ	БМ 200Н
Тип двигателя	4-тактный, одноцилиндровый
Объем двигателя, см <sup>3</sup>	196
Мощность, л.с.	5
Обороты двигателя, об/мин	3800
Тип трансмиссии	шестеренчатая
Передаточное число редуктора	25:1
Реверс	есть
Диаметр выходного вала, мм	20
Максимальный диаметр шнека, мм	500
Тип топлива	бензин АИ 92
Объем топливного бака, л	1,3
Объем масляного картера, л	0,6
Габаритные размеры, мм	575x512x565
Масса, кг	30

## 4. КОМПЛЕКТАЦИЯ

- |                                |            |
|--------------------------------|------------|
| 1. Мотобур                     | - 1 шт.    |
| 2. Переходник вала             | - 1 шт.    |
| 3. Стопорные пальцы            | - 2 шт.    |
| 4. Болты крепления рукоятки    | - 4 шт.    |
| 5. Воронка                     | - 1 шт.    |
| 6. Ключи для сборки и ТО       | - 1 компл. |
| 7. Руководство по эксплуатации | - 1 шт.    |

**Внимание!** Шнек в комплектацию к мотобуру не входит.

## 5. УСТРОЙСТВО МОТОБУРА

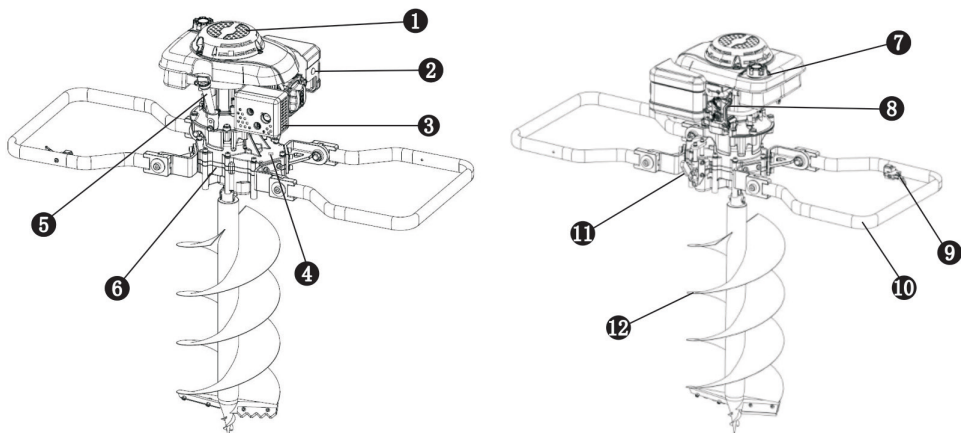


Рис. 1

- 1 – ручной стартер
- 2 – праймер
- 3 – глушитель
- 4 – пробка редуктора
- 5 – маслозаливная горловина картера
- 6 – редуктор

- 7 – бак топливный
- 8 – рычаг дроссельной заслонки
- 9 – рычаг газа / выключатель зажигания
- 10 – рукоятка управления
- 11 – рычаг переключения реверса
- 12 – шнек (в комплектацию не входит)

## 6. ПОДГОТОВКА К РАБОТЕ И ЭКСПЛУАТАЦИЯ

**Внимание!** Перед эксплуатацией необходимо осмотреть мотобур на наличие повреждений. При обнаружении повреждений их необходимо устранить до начала работы с мотобуром.

**Внимание!** Мотобур не предназначен для непрерывной работы в течение длительного времени.

Режим работы мотобура повторно-кратковременный.

### 6.1. Сборка

Мотобур поставляется в сложенном виде. Для подготовки мотобура в рабочее положение ключом ослабьте винты фиксации зубчатых муфт рукояток управления (Рис. 2) и разложите рукоятки управления в необходимое для работы положение (Рис. 3). Затяните винты фиксации.



Рис. 2

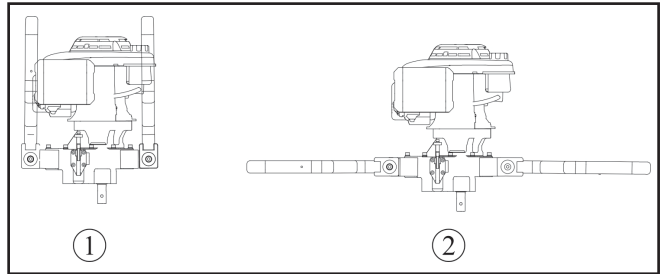


Рис. 3

Установите на выходной вал редуктора мотобура через переходник шнек (Рис. 4). Совместите стопорные отверстия и закрепите шнек стопорными пальцами.

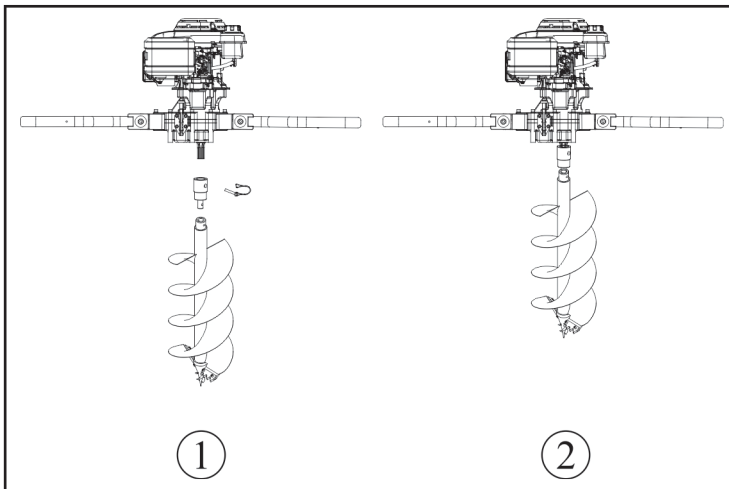


Рис. 4

**Внимание!** Для мотобуров Elitech существует несколько видов шнеков (в комплекте не поставляется): для грунта, для мерзлого грунта, для льда. Каждый вид шнека отличается конструктивно и подходит только для того типа почвы, для которого он предназначен. Правильно выберите шнек при эксплуатации мотобура.

Стандартная длина шнека 800 мм. При необходимости длину шнека можно увеличить с помощью удлинителя шнека 500 мм или 1000 мм (в комплект к мотобуру не входит). Максимальная глубина бурения мотобуром 1,8 метра.

Для данной модели мотобура максимальный диаметр шнека составляет 500 мм.



## РУКОВОДСТВО ПО ЭКСПЛУАТАЦИИ

При бурении мерзлого грунта и грунта с содержанием камней рекомендуется использовать амортизатор шнека (Рис. 5) (в комплект к мотобуру не входит) для снижения ударно-динамической нагрузки на редуктор.



Рис. 5

### 6.2. Моторное масло

**Внимание!** Для транспортировки мотобура масло из картера двигателя было слито. Перед первым запуском залейте рекомендованное масло в картер двигателя в объеме, указанном в технических характеристиках!

**Внимание!** Запрещается запускать двигатель мотобура без масла или с низким уровнем масла. Уровень масла в двигателе необходимо проверять перед каждым запуском или через каждые 8 часов работы мотобура.

**Внимание!** Используйте только рекомендованное чистое моторное масло для 4-тактного двигателя воздушного охлаждения.

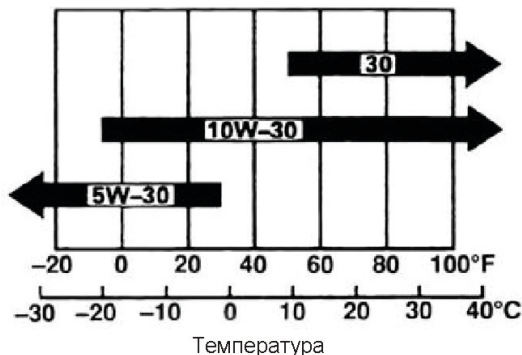


#### Рекомендованное моторное масло:

Elitech 4T Стандарт (SAE30, минеральное) - летнее  
Elitech 4T Премиум (SAE10W30, полусинтетическое) -  
всесезонное

Выберите масло с подходящей вязкостью для средней температуры воздуха в регионе, где предполагается эксплуатация мотобура.

Сорта масел по вязкости марки SAE:



**Внимание!** Запрещается смешивать разные сорта масел и масла от разных производителей

### Заправка моторного масла в картер двигателя:

1. Установите мотобур на ровной поверхности в вертикальном положении.
  2. Откройте крышку маслозаливной горловины и извлеките масляный щуп (Рис. 6).
  3. Через маслозаливную горловину залейте моторное масло в картер двигателя в объеме, указанном в технических характеристиках.
  4. Закройте крышку маслозаливной горловины и снова извлеките щуп. Проверьте уровень масла. Он должен находиться между верхней и нижней отметкой контрольного щупа ближе к верхней отметке (Рис. 7).
- В случае необходимости долейте свежее моторное масло.
5. Закрутите маслозаливную пробку.

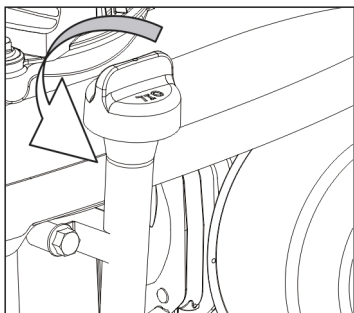


Рис. 6



Рис. 7

### 6.3. Топливо

В качестве топлива для мотобура используйте неэтилированный бензин марки АИ 92.

Открутите крышку бензобака. Залейте в топливный бак топливо, не доливая минимум 1 см от нижнего края заливной горловины. Заливать топливо в бак необходимо через воронку, или из специальной канистры с удлиненной горловиной. После дозаправки надежно закрутите крышку топливного бака.

**Внимание!** Дозаправку топлива осуществляйте в хорошо проветриваемых местах, удаленных от источников огня. Не курите во время дозаправки топлива. Старайтесь заливать топливо аккуратно, не проливая. Пролитое топливо сразу же вытирайте. Пары бензина или капли могут загореться. Перед запуском двигателя убедитесь, что оборудование просушено. Следите за тем, чтобы в топливный бак не попала грязь.

### 6.4. Обкатка двигателя

Новый двигатель требует обкатки, во время которой осуществляется притирка основных трущихся и вращающихся деталей. Обкатка увеличивает ресурс двигателя.

Для обкатки двигателя достаточно выработать полный топливный бак на максимальных оборотах двигателя с нагрузкой не более 50% (диаметр шнека не более 200 мм). Не перегружайте и не перегревайте двигатель в период обкатки.

### 6.5. Запуск двигателя

1. Нажмите 5-7 раз на кнопку праймера для заполнения карбюратора топливом (при запуске холодного двигателя).
2. На ручке управления установите выключатель зажигания в положение «I» (Рис. 8).

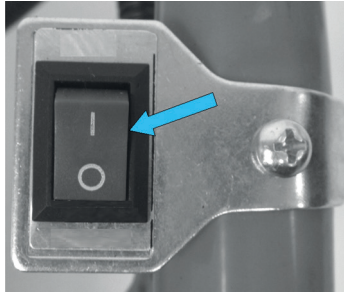


Рис. 8

3. Придерживайте мотобур одной рукой, другой рукой потяните за ручку стартера до ощутимого сопротивления, затем резко дерните за ручку стартера до момента первого запуска двигателя.

**ВНИМАНИЕ!** Если двигатель не заводится, повторите операцию 2-3 раза.

4. После запуска двигателя выжмите до конца курок газа (Рис. 9) и приступайте к работе.



Рис. 9

### 6.6. Останов двигателя

1. Для останова двигателя отпустите курок газа (Рис. 10)

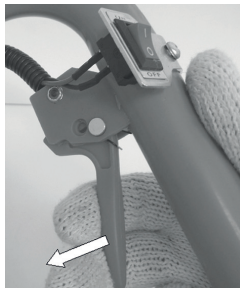


Рис. 10

2. На ручке управления установите выключатель зажигания в положение «0» (Рис. 11)

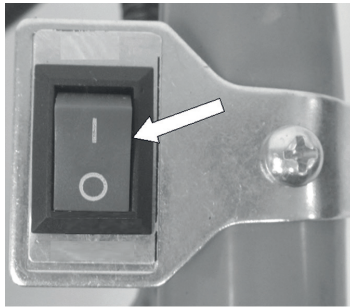


Рис. 11

### 6.7. Реверс

Для изменения направления вращения шнека отпустите курок газа (шнек не должен вращаться). Установите рычаг переключения реверса в нужное положение (Рис. 12).

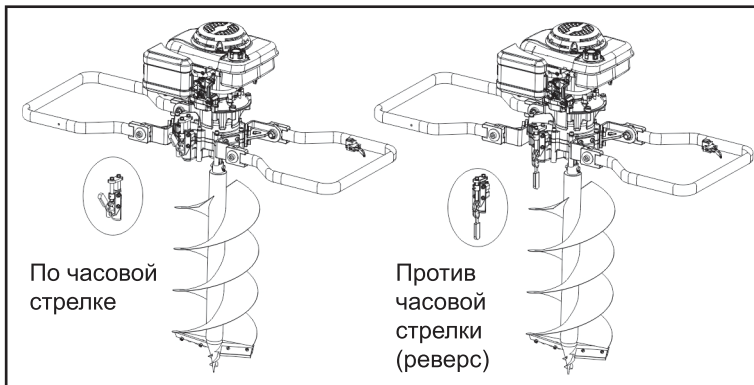


Рис. 12

### 6.8. Бурение

**Внимание!** Мотобур предназначен для работы двух операторов.

1. Крепко держите рукоятку мотобура двумя руками.
2. Запустите двигатель.
3. Установите шнек на место, где будет производиться бурение и приведите его в движение, нажав на курок газа.
4. Производите бурение с периодическим извлечением шнека из грунта. Извлекать шнек из грунта следует при вращающемся шнеке.

**Внимание!** Во время работы и хранения мотобура не наклоняйте его на угол больше чем 20° (Рис. 13).

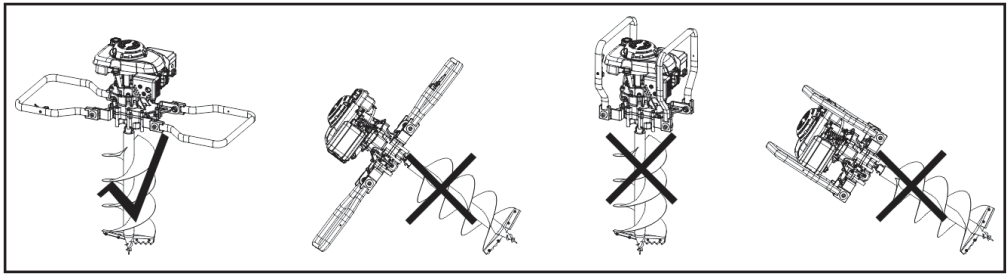


Рис. 13

**Внимание!** При возникновении неестественной вибрации или шумов следует отключить двигатель и проверить состояние мотобура.

**Внимание!** Некоторые типы шнеков оборудованы съемными режущими ножами. При снижении производительности проверяйте заточку ножей. При необходимости затачивайте ножи в специализированных мастерских или заменяйте их на новые.

## 7. ТЕХНИЧЕСКОЕ ОБСЛУЖИВАНИЕ

**Внимание!** Техническое обслуживание выполняется при остановленном двигателе.

### 7.1. Регламент технического обслуживания

Таблица 3

Наименование узла и операции		Периодичность обслуживания					
		Перед каждым запуском	Первый месяц или 5 моточасов	3 месяца или 25 моточасов	6 месяцев или 60 моточасов	1 год или 100 моточасов	Каждые 2 года или 250 моточасов
Масло	Проверка	•					
	Замена		•		•		
Фильтр воздушный	Проверка	•					
	Замена (очистка)			•			
Свеча зажигания	Проверка					•	
	Замена						•

## 7.2. Замена моторного масла

**Внимание!** Слив моторного масла при его замене необходимо производить на разогретом двигателе, чтобы обеспечить быструю полную очистку.

Замену моторного масла выполняйте в следующей последовательности:

1. Выработайте или слейте остатки топлива.
2. Установите подходящую емкость для слива отработанного масла под сливное отверстие.
3. Выкрутите крышку масляного картера (Рис. 14).
4. Открутите сливной болт (позиция 2, Рис. 15) и слейте отработанное моторное масло в емкость.
5. Закрутите сливную пробку на место и залейте рекомендованное масло до необходимого уровня.
6. Закрутите крышку масляного картера.

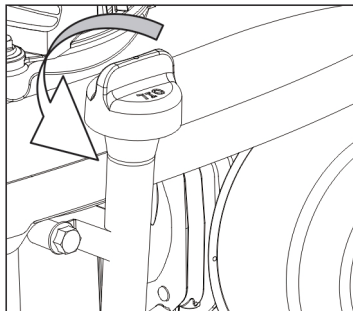


Рис. 14

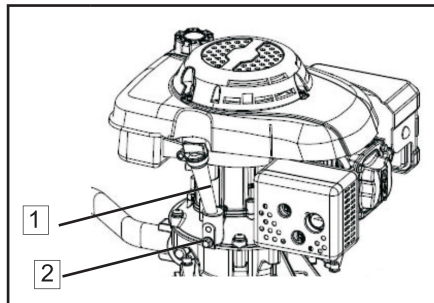


Рис. 15

**Внимание!** Отработанное моторное масло утилизируйте согласно действующим правилам по утилизации промышленных отходов.

## 7.3. Обслуживание воздушного фильтра

**Внимание!** Загрязненный воздушный фильтр препятствует надлежащей подаче воздуха в карбюратор. Для обеспечения нормальной работы карбюратора необходимо регулярно обслуживать воздушный фильтр. Сокращайте интервалы обслуживания воздушного фильтра, если газонокосилка работает в местах с повышенным запылением.

**Внимание!** Запрещается запускать двигатель и работать без воздушного фильтра. В противном случае наступит быстрый износ двигателя.

Проверяйте воздушный фильтр каждый раз перед работой и, если он загрязнился, выполните следующие действия для его очистки:

1. Откройте крышку воздушного фильтра и извлеките фильтрующий элемент (Рис. 16)
2. Проверьте фильтрующий элемент на наличие повреждений. Поврежденный элемент замените на новый.
3. Для фильтра с поролоновым фильтрующим элементом:

Промойте фильтрующий элемент в теплой воде с бытовым моющим средством, выжмите и высушите его. Затем окуните фильтрующий элемент в чистое моторное масло. Выжмите излишки масла и установите фильтрующий элемент в корпус воздушного фильтра.

Для фильтра с бумажным фильтрующим элементом:

Очистите бумажный фильтрующий элемент, продуйте изнутри сжатым воздухом с давлением не более 2 бар.

4. Соберите воздушный фильтр в обратной последовательности.

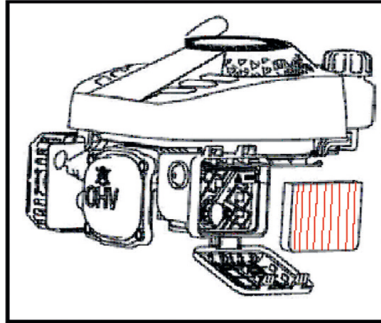


Рис. 16

### 7.4. Обслуживание свечи зажигания

**Внимание!** Во время работы двигателя свеча зажигания нагревается до высокой температуры. Необходимо соблюдать особую осторожность во избежание получения ожогов. Обслуживание свечи зажигания необходимо проводить на холодном двигателе.

Каждые 100 часов работы двигателя, но не реже одного раза в год, проводите проверку состояния свечи зажигания в следующем порядке:

1. Снимите со свечи колпачок высоковольтного провода.
2. Очистите поверхность около свечи зажигания.
3. Выверните свечу зажигания против часовой стрелки с помощью свечного ключа и воротка.
4. Осмотрите свечу зажигания. При наличии трещин или сколов замените. В случае дальнейшего использования произведите очистку металлической щеткой.
5. Проверьте зазор между электродами свечи зажигания. Он должен составлять 0,6-0,8мм (Рис. 17). При необходимости отрегулируйте зазор.
6. Замените свечу, если имеются сколы керамического изолятора или электроды имеют неровности и прогорели.
7. Осторожно вверните свечу зажигания по часовой стрелке от руки до упора, по часовой стрелке.

Убедившись в правильной установке свечи зажигания по резьбе, плотно затяните ее свечным ключом. Недостаточная затяжка свечи зажигания может привести к ее перегреву и повреждению двигателя.

8. Плотно наденьте колпачок высоковольтного провода на свечу.

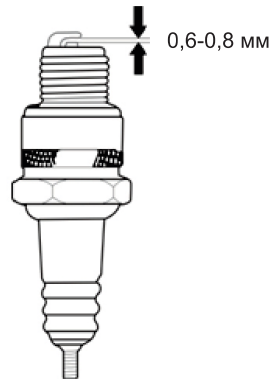


Рис. 17

## 7.5. Обслуживание редуктора

На верхней крышке редуктора имеется заправочная пробка (позиция 4, Рис. 1). Пробка закрывает отверстие, через которое с помощью нагнетательного шприца добавляется смазка в редуктор. В случае необходимости нужно добавить смазку в редуктор, но не более чем на 3/4 объема редуктора. Необходимо использовать специальную смазку для редуктора. Рекомендованная производителем смазка для редукторов ELITECH 2006.000300.

Через каждые 100 часов работы необходимо обслуживать редуктор в специализированных сервисных центрах.

## 8. ВОЗМОЖНЫЕ НЕИСПРАВНОСТИ И МЕТОДЫ ИХ УСТРАНЕНИЯ

Таблица 4

НЕИСПРАВНОСТЬ	ВЕРОЯТНАЯ ПРИЧИНА	МЕТОД УСТРАНЕНИЯ
Двигатель не запускается	Выключатель зажигания находится в выключенном положении «0»	Переведите кнопку выключателя зажигания в положение «I»
	Недостаточно топлива в топливном баке	Долейте топливо в топливный бак
	Недостаточно топлива в карбюраторе	Подкачайте топливо в карбюратор, нажав на кнопку праймера 5-7 раз
	Карбюратор переливает топливо	Откройте воздушную заслонку и продолжайте запуск двигателя без подкачки топлива в карбюратор
	Загрязнилась или вышла из строя свеча зажигания	Очистите или замените свечу зажигания
Двигатель неустойчиво работает на холостых оборотах	Воздушный фильтр засорен	Очистите воздушный фильтр
	Старая бензин или бензин плохого качества	Слейте из топливного бака старый бензин и залейте свежий
	Загрязнилась или вышла из строя свеча зажигания	Очистите или замените свечу зажигания
Двигатель не развивает необходимую мощность	Воздушный фильтр засорен	Очистите воздушный фильтр
	Старая бензин или бензин плохого качества	Слейте из топливного бака старый бензин и залейте свежий
	Не отрегулирован карбюратор	Обратитесь в ближайший сервисный центр Elitech для регулировки карбюратора



## 9. ТРАНСПОРТИРОВКА И ХРАНЕНИЕ

### Транспортировка

Перед транспортировкой слейте топливо из бензобака и упакуйте мотобур в оригинальную упаковку.

При транспортировке упаковка с мотобуром должна быть зафиксирована. Не ставьте на упаковку с мотобуром другие грузы, которые могут повредить упаковку и мотобур.

При транспортировании должна быть обеспечена защита упаковки от прямого попадания влаги.

### Хранение

Мотобур должен храниться в оригинальной упаковке изготовителя. При хранении необходимо изолировать упаковку с мотобуром от попадания влаги и солнечных лучей. Оптимальные условия для хранения мотобура: отапливаемое вентилируемое помещение и относительная влажности не более 80% (при температуре + 25°C)

Перед постановкой мотобура на длительное хранение (более трех месяцев) необходимо очистить мотобур от грязи, слить топливо из бензобака и смазать маслом зеркало цилиндра.

Смазка зеркала цилиндра выполняется в следующей последовательности:

- Снимите колпачок свечи зажигания.

- Выверните свечу зажигания.

- Аккуратно залейте 5 мл чистого двухтактного масла в отверстие свечи зажигания с помощью шприца (рекомендуемое масло Elitech для двухтактных двигателей воздушного охлаждения).

- Прикройте чистой ветошью отверстие свечи зажигания для предотвращения разбрызгивания масла из свечного отверстия.

- Возьмитесь за ручку стартера и плавно потяните на полный взмах руки 2 раза. Это обеспечит равномерное распределение масла по зеркалу цилиндра двигателя и защитит его от коррозии во время хранения и легкий запуск двигателя после перерыва в эксплуатации.

- Установите свечу зажигания на место.

- Наденьте на свечу зажигания колпачок.

**Внимание!** Перед эксплуатацией мотобура после длительного хранения очистите свечу зажигания.

## 10. УТИЛИЗАЦИЯ

Не выбрасывайте мотобур, бензин и масло вместе с бытовым мусором. Утилизируйте двигатель, его компоненты и горюче-смазочные материалы согласно действующим правилам по утилизации промышленных отходов.

## 11. СРОК СЛУЖБЫ

Изделие относится к бытовому классу. Срок службы 5 лет.

### 12. ГАРАНТИЯ

Гарантийный срок на товар и условия гарантии указаны в гарантийном талоне.

### 13. ДАННЫЕ О ПРОИЗВОДИТЕЛЕ, ИМПОРТЕРЕ, СЕРТИФИКАТЕ/ДЕКЛАРАЦИИ И ДАТЕ ПРОИЗВОДСТВА

Данные о производителе, импортере, официальном представителе, информация о сертификате или декларации, а так же информация о дате производства находится в приложении №1 к руководству по эксплуатации.



**8 800 100 51 57**

Номер круглосуточной бесплатной горячей линии по РФ.  
Вся дополнительная информация о товаре и сервисных  
центрах на сайте

**[www.elitech-tools.ru](http://www.elitech-tools.ru)**