



РУКОВОДСТВО ПО ЭКСПЛУАТАЦИИ

ГАЙКОВЕРТ УДАРНЫЙ СЕТЕВОЙ ELITECH

■ ГУ 350РЭ
(E2201.008.XX)



УВАЖАЕМЫЙ ПОКУПАТЕЛЬ!

Благодарим Вас за выбор продукции ELITECH! Мы рекомендуем Вам внимательно ознакомиться с данным руководством и тщательно соблюдать предписания по мерам безопасности, эксплуатации и техническому обслуживанию оборудования.

Содержащаяся в руководстве информация основана на технических характеристиках, имеющихся на момент выпуска руководства.

Настоящий паспорт содержит информацию, необходимую и достаточную для надежной и безопасной эксплуатации изделия.

В связи с постоянной работой по совершенствованию изделия изготовитель оставляет за собой право на изменение его конструкции, не влияющее на надежность и безопасность эксплуатации, без дополнительного уведомления.

СОДЕРЖАНИЕ

1. Назначение	4
2. Правила техники безопасности	4
3. Технические характеристики	6
4. Комплектация	6
5. Описание конструкции	7
6. Подготовка к работе	7
7. Эксплуатация	9
8. Техническое обслуживание	9
9. Возможные неисправности и методы их устранения	10
10. Транспортировка и хранение	10
11. Утилизация	10
12. Срок службы	11
13. Гарантия	11
14. Данные о производителе, импортере, сертификате/декларации и дате производства	11

1. НАЗНАЧЕНИЕ

Гайковерт предназначен для работы с крепежом (гайки и болты). Тангенциальный удар обеспечивает высокий крутящий момент, что позволяет работать с высоконагруженными соединениями. В качестве рабочей насадки используются торцевые головки с посадкой 1/2".

2. ПРАВИЛА ТЕХНИКИ БЕЗОПАСНОСТИ

Рабочее место

- Рабочее место должно быть чистым и хорошо освещенным. Загрязненное рабочее место и недостаточная освещенность может стать причиной травмы.

- Не работайте с инструментом в помещении с повышенной взрывоопасностью, рядом с легко воспламеняющимися жидкостями, газами и пылью. Электроинструмент при работе создает искры, которые могут привести к воспламенению взрывоопасной пыли или газов.

- Не допускайте к месту работы детей, посторонних лиц и животных.
- Не отвлекайтесь во время работы с инструментом.

Электробезопасность

- Вилка электроинструмента должна соответствовать сетевой розетке. Убедитесь, что напряжение инструмента соответствует напряжению в розетке.

- Не подвергайте инструмент воздействию дождя или влаги. Влажный инструмент повышает риск поражения электрическим током.

- Не вытаскивайте вилку инструмента из розетки, дергая за шнур питания, и не переносите инструмент, держа его за шнур питания, это приведет к его повреждению.

- Следите, чтобы электрокабель не был запутан. Не располагайте электрокабель вблизи нагревательных приборов, острых краев, масла и движущихся деталей, которые могут привести к его повреждению.

- При использовании электроинструмента вне помещения используйте соответствующий удлинитель, подходящий для этих целей.

- При использовании электроинструмента в местах с повышенной влажностью подключайте его к сети питания через устройство защитного отключения (максимальный ток утечки 30мА) соответствующего номинала.

Личная безопасность

- Не работайте с электроинструментом в состоянии усталости, алкогольного опьянения или после приема лекарственных препаратов, снижающих концентрацию внимания.

- Используйте средства индивидуальной защиты (очки, наушники, респиратор, защитная обувь и одежда).

- Не допускайте случайного включения инструмента. Перед включением электроинструмента в сеть убедитесь, что переключатель инструмента находится в выключенном положении.

- Перед включением электроинструмента в сеть питания снимите с него все регулировочные инструменты и гаечные ключи. Оставшиеся на инструменте регулировочный инструмент и гаечные ключи при включении инструмента могут привести к травмам.

- При работе с электроинструментом сохраняйте устойчивое положение. При использовании стремянки (лестницы) убедитесь в ее надежном закреплении. При возможности работайте с помощником, который сможет Вас подстраховать. При работе на высоте, убедитесь в отсутствии людей внизу.

- Одевайтесь соответствующим образом. Не надевайте свободную одежду или украшения. Ваши волосы, одежда и перчатки должны находиться на безопасном расстоянии от вращающихся частей инструмента.

Правила техники безопасности для гайковертов

- Используйте рабочие насадки (торцевые головки) по назначению.

- Не используйте торцевые головки с посадкой, отличной от 1/2".

- Устанавливайте торцевую головку на патрон до упора.

- Для надежного крепления торцевой головки используйте штифт и фиксирующее кольцо.

- Держите гайковерт крепко двумя руками.

- Запрещается менять направление вращения до полной остановки двигателя.

- Не закрывайте вентиляционные отверстия во время работы инструмента.

Критерии предельного состояния

Внимание! При возникновении посторонних шумов при работе электроинструмента, повреждений изоляции электрокабеля, механических повреждений корпуса необходимо немедленно выключить электроинструмент и обратиться в авторизованный сервисный центр для устранения неисправностей.

3. ТЕХНИЧЕСКИЕ ХАРАКТЕРИСТИКИ

Таблица 1

Параметры		ГУ 350РЭ
Код		E2201.008.XX
Мощность, Вт		900
Макс. крутящий момент, Нм		350
Число оборотов без нагрузки, об/мин		2300
Частота ударов, уд/мин		3400
Кол-во скоростей		1
Размер крепежа	Стандартный крепеж	M20 – M24
	Высокопрочный крепеж	M14 – M16
Посадочный размер		1/2"
Реверс		есть
Напряжение сети, В		230
Габаритные размеры, мм		299x295x96
Масса, кг		2,2

4. КОМПЛЕКТАЦИЯ

Модель	ГУ 350РЭ	
	E2201.008.00	E2201.008.01
Гайковерт	1	1
Головка торцевая	–	4
Штифт	–	4
Кольцо фиксирующее резиновое	–	4
Кейс	–	1
Руководство по эксплуатации	1	1

5. ОПИСАНИЕ КОНСТРУКЦИИ

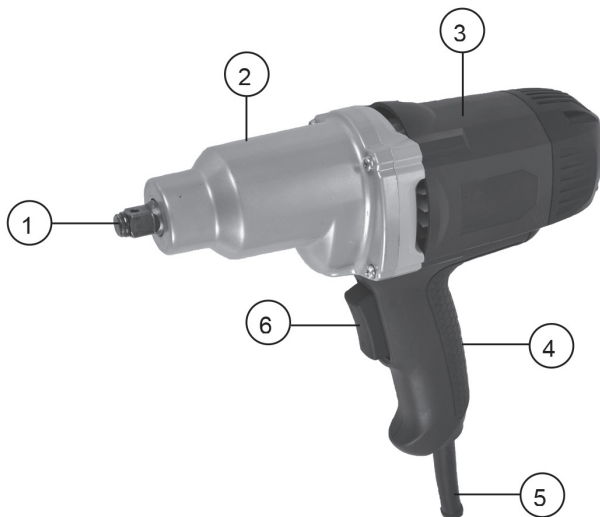


Рис. 1

- 1 – вал привода
- 2 – корпус редуктора
- 3 – корпус двигателя
- 4 – рукоятка
- 5 – электрокабель питания
- 6 – кнопка пуска

6. ПОДГОТОВКА К РАБОТЕ

Внимание! Перед регулировкой или проверкой функционирования всегда отключайте инструмент от электросети.

Установка/снятие насадки

Инструмент оснащен посадочным валом 1/2" с дополнительной фиксацией с помощью штифта. Для установки насадки (головки торцевой) совместите грани четырехгранного посадочного вала 1 (Рис. 2) с гранями посадочного места насадки 2 (Рис. 2) и установите насадку на вал до упора. Для надежной фиксации насадки используйте стопорный штифт, который фиксируется стопорным резиновым кольцом. Для снятия насадки извлеките стопорный штифт и потяните насадку.

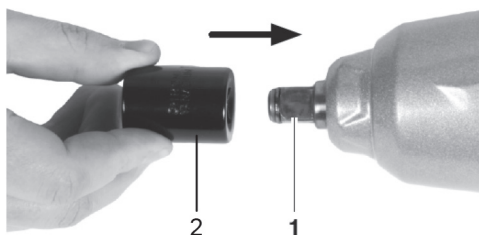


Рис. 2

Кнопка пуска

Для запуска инструмента нажмите кнопку пуска 6 (Рис. 1). Кнопка пуск имеет два положения (Рис. 3). Для закручивания по часовой стрелке нажмите кнопку пуска в положение «F». Для откручивания против часовой стрелки нажмите кнопку пуск в положение «R». Отпустите кнопку пуска для остановки инструмента.

ВНИМАНИЕ! Запрещается менять направление вращения патрона инструмента до полной остановки двигателя.

Изменение направления вращения патрона до полной остановки двигателя приведет к сильному искрению в щеточном узле с последующим выходом из строя двигателя. Данная поломка инструмента не является гарантийным случаем.

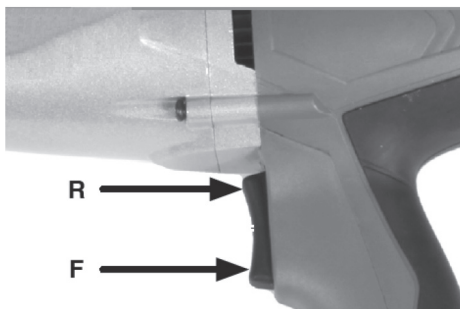


Рис. 3

7. ЭКСПЛУАТАЦИЯ

Установите на вал инструмента торцевую головку нужного размера, соответствующую размеру болта/гайки. Подключите инструмент к сети питания 230В/50Гц. Ровно установите торцевую головку на крепеж. При откручивании/закручивании крепежа держите инструмент ровно. Включите инструмент кнопкой пуска в нужную сторону вращения. Когда усилие при затяжке крепежа возрастет, инструмент перейдет из вращательного режима во вращательно-ударный. При этом частота вращения патрона упадет, а крутящий момент возрастет.

Внимание!

Если инструмент эксплуатируется непрерывно, периодически делайте перерывы между работой на 15 минут, это позволит избежать перегрева инструмента и его поломки.

8. ТЕХНИЧЕСКОЕ ОБСЛУЖИВАНИЕ

Внимание! Перед техническим обслуживанием проверяйте, что электроинструмент отключен от электросети.

- Каждый раз по окончании работы рекомендуется очищать корпус инструмента и вентиляционные отверстия от грязи и пыли мягкой тканью или салфеткой. Устойчивые загрязнения рекомендуется устранять при помощи мягкой ткани, смоченной в мыльном растворе. Недопустимо использовать для устранения загрязнений растворители: бензин, спирт и т.п. Применение растворителей может привести к повреждению корпуса инструмента.

- Инструмент не требует дополнительной смазки.

- Для замены щеток двигателя, при их износе, обратитесь в авторизированный сервисный центр Elitech.

- Для обеспечения безопасности и надежности инструмента, ремонт или регулировку необходимо производить в специализированных сервисных центрах.

Адреса сервисных центров Elitech указаны на обратной стороне гарантийного талона.

9. ВОЗМОЖНЫЕ НЕИСПРАВНОСТИ И МЕТОДЫ ИХ УСТРАНЕНИЯ

Таблица 2

Неисправность	Возможная причина	Действия по устранению
Насадка не держится на валу	1. Сломан или отсутствует фиксирующий штифт	1. Замените или установите фиксирующий штифт
Электродвигатель перегревается	1. Продолжительная работы в непрерывном режиме	1. Эксплуатируйте инструмент в повторно-кратковременном режиме
Электродвигатель не запускается	1. Неисправный выключатель. 2. Отсутствует напряжение в электросети. 3. Изношены угольные щетки	1. Обратитесь в сервисный центр Elitech. 2. Проверьте напряжение в электросети. 3. Обратитесь в сервисный центр Elitech для замены щеток

10. ТРАНСПОРТИРОВКА И ХРАНЕНИЕ

Транспортировка

Изделие в упаковке изготовителя можно транспортировать всеми видами крытого транспорта при температуре воздуха от минус 50 до плюс 50 °С и относительной влажности до 80% (при температуре плюс 25°С) в соответствии с правилами перевозки грузов, действующих на данном виде транспорта.

Хранение

Изделие должно храниться в упаковке изготовителя в отапливаемом вентилируемом помещении при температуре от плюс 5 до плюс 40°С и относительной влажности до 80% (при температуре плюс 25°С).

11. УТИЛИЗАЦИЯ

Не выбрасывайте изделие и его компоненты вместе с бытовым мусором. Утилизируйте изделие согласно действующим правилам по утилизации промышленных отходов.

12. СРОК СЛУЖБЫ

Изделие относится к профессиональному классу. Срок службы 5 лет.

13. ГАРАНТИЯ

Гарантийный срок на товар и условия гарантии указаны в гарантийном талоне.

14. ДАННЫЕ О ПРОИЗВОДИТЕЛЕ, ИМПОРТЕРЕ, СЕРТИФИКАТЕ/ДЕКЛАРАЦИИ И ДАТЕ ПРОИЗВОДСТВА

Данные о производителе, импортере, официальном представителе, информация о сертификате или декларации, а так же информация о дате производства находится в приложении №1 к руководству по эксплуатации.

8 800 100 51 57

Номер круглосуточной бесплатной горячей линии по РФ.
Вся дополнительная информация о товаре и сервисных
центрах на сайте

www.elitech-tools.ru